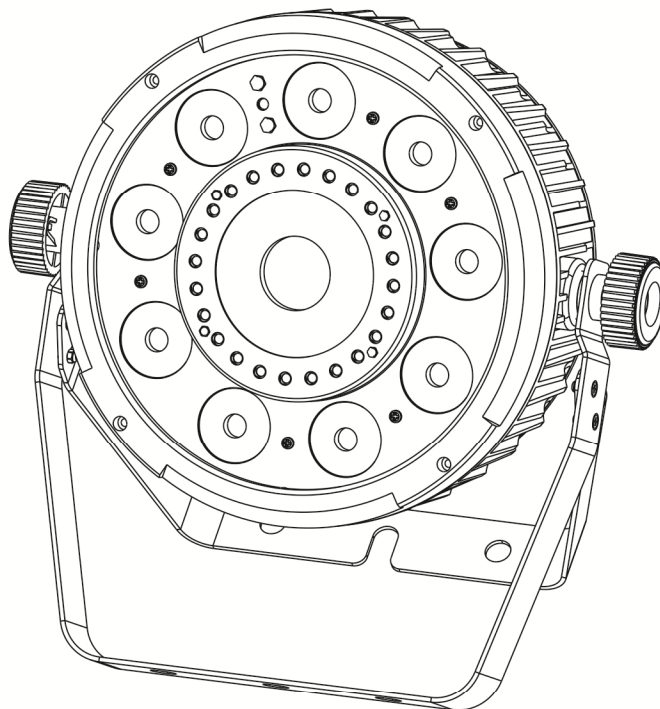


eurolite® **LED SLS-9** Hybrid HCL



Bedienungsanleitung
User manual

eurolite®

LED SLS-9 Hybrid HCL

Multifunktionaler Slimline-LED-Spot
Multi-function slimline LED spot

COB

RGBAW+UV

RGBW



DMX

**MASTER
SLAVE**

**STAND
ALONE**



STROBE



**REMOTE
CONTROL**

No. 51915273

www.eurolite.de

Inhaltsverzeichnis

Table of contents

Deutsch

EINFÜHRUNG	3
SICHERHEITSHINWEISE	3
BESTIMMUNGSGEMÄÙE VERWENDUNG	5
GERÄTEBESCHREIBUNG	6
Features	6
Geräteübersicht	7
INSTALLATION	8
Überkopfmontage	8
Anschluss an den DMX-512 Controller / Verbindung Gerät – Gerät	9
Anschluss ans Netz	10
Anschluss zwischen Geräten	10
BEDIENUNG	11
Stand Alone-Betrieb	11
Master/Slave-Betrieb	11
Control Board	12
Fernbedienung EUROLITE IR-7	13
DMX-gesteuerter Betrieb	14
Adressierung des Gerätes	14
DMX-Protokoll	15
REINIGUNG UND WARTUNG	18
Sicherungswechsel	18
TECHNISCHE DATEN	19

English

INTRODUCTION	20
SAFETY INSTRUCTIONS	20
OPERATING DETERMINATIONS	22
DESCRIPTION OF THE DEVICE	23
Features	23
Overview	23
INSTALLATION	24
Overhead rigging	24
DMX-512 connection / connection between fixtures	26
Connection with the mains	27
Connection between devices	27
OPERATION	27
Stand Alone operation	27
Master/Slave operation	27
Control Board	28
EUROLITE IR-7 remote control	29
DMX-controlled operation	30
Addressing	30
DMX-protocol	31
CLEANING AND MAINTENANCE	34
Replacing the fuse	34
TECHNICAL SPECIFICATIONS	35

Diese Bedienungsanleitung gilt für die Artikelnummer: / This user manual is valid for the article number:

51915273

Das neueste Update dieser Bedienungsanleitung finden Sie im Internet unter:
You can find the latest update of this user manual in the Internet under:

www.eurolite.de

BEDIENUNGSANLEITUNG

eurolite®

LED SLS-9 Hybrid HCL



ACHTUNG!

Gerät vor Feuchtigkeit und Nässe schützen!
Niemand das Gerät öffnen!

Lesen Sie vor der ersten Inbetriebnahme zur eigenen Sicherheit diese Bedienungsanleitung sorgfältig durch!

Alle Personen, die mit der Aufstellung, Inbetriebnahme, Bedienung, Wartung und Instandhaltung dieses Gerätes zu tun haben, müssen

- entsprechend qualifiziert sein
- diese Bedienungsanleitung genau beachten
- die Bedienungsanleitung als Teil des Produkts betrachten
- die Bedienungsanleitung während der Lebensdauer des Produkts behalten
- die Bedienungsanleitung an jeden nachfolgenden Besitzer oder Benutzer des Produkts weitergeben
- sich die letzte Version der Anleitung im Internet herunterladen

EINFÜHRUNG

Wir freuen uns, dass Sie sich für einen EUROLITE LED SLS-9 Hybrid HCL entschieden haben. Sie haben hiermit ein leistungsstarkes und vielseitiges Gerät erworben.

Nehmen Sie den LED SLS-9 Hybrid HCL aus der Verpackung.

SICHERHEITSHINWEISE



ACHTUNG!

Seien Sie besonders vorsichtig beim Umgang mit gefährlicher Netzspannung. Bei dieser Spannung können Sie einen lebensgefährlichen elektrischen Schlag erhalten!

Dieses Gerät hat das Werk in sicherheitstechnisch einwandfreiem Zustand verlassen. Um diesen Zustand zu erhalten und einen gefahrlosen Betrieb sicherzustellen, muss der Anwender die Sicherheitshinweise und die Warnvermerke unbedingt beachten, die in dieser Bedienungsanleitung enthalten sind.



Unbedingt lesen:

Bei Schäden, die durch Nichtbeachtung der Anleitung verursacht werden, erlischt der Garantieanspruch. Für daraus resultierende Folgeschäden übernimmt der Hersteller keine Haftung.

Das Gerät darf nicht in Betrieb genommen werden, nachdem es von einem kalten in einen warmen Raum gebracht wurde. Das dabei entstehende Kondenswasser kann unter Umständen Ihr Gerät zerstören. Lassen Sie das Gerät solange ausgeschaltet, bis es Zimmertemperatur erreicht hat!

Bitte überprüfen Sie vor der ersten Inbetriebnahme, ob kein offensichtlicher Transportschaden vorliegt. Sollten Sie Schäden an der Netzleitung oder am Gehäuse entdecken, nehmen Sie das Gerät nicht in Betrieb und setzen sich bitte mit Ihrem Fachhändler in Verbindung.

Der Aufbau entspricht der Schutzklasse I. Der Netzstecker darf nur an eine Schutzkontakt-Steckdose angeschlossen werden, deren Spannung und Frequenz mit dem Typenschild des Gerätes genau übereinstimmt. Ungeeignete Spannungen und ungeeignete Steckdosen können zur Zerstörung des Gerätes und zu tödlichen Stromschlägen führen.

Den Netzstecker immer als letztes einstecken. Der Netzstecker muss dabei gewaltfrei eingesetzt werden. Achten Sie auf einen festen Sitz des Netzsteckers.

Lassen Sie die Netzleitung nicht mit anderen Kabeln in Kontakt kommen! Seien Sie vorsichtig beim Umgang mit Netzleitungen und -anschlüssen. Fassen Sie diese Teile nie mit feuchten Händen an! Feuchte Hände können tödliche Stromschläge zur Folge haben.

Netzleitungen nicht verändern, knicken, mechanisch belasten, durch Druck belasten, ziehen, erhitzen und nicht in die Nähe von Hitze- oder Kältequellen bringen. Bei Missachtung kann es zu Beschädigungen der Netzleitung, zu Brand oder zu tödlichen Stromschlägen kommen.

Die Kabeleinführung oder die Kupplung am Gerät dürfen nicht durch Zug belastet werden. Es muss stets eine ausreichende Kabellänge zum Gerät hin vorhanden sein. Andernfalls kann das Kabel beschädigt werden, was zu tödlichen Stromschlägen führen kann.

Achten Sie darauf, dass die Netzleitung nicht gequetscht oder durch scharfe Kanten beschädigt werden kann. Überprüfen Sie das Gerät und die Netzleitung in regelmäßigen Abständen auf Beschädigungen.

Werden Verlängerungsleitungen verwendet muss sichergestellt werden, dass der Adernquerschnitt für die benötigte Stromzufuhr des Gerätes zugelassen ist. Alle Warnhinweise für die Netzleitung gelten auch für evtl. Verlängerungsleitungen.

Gerät bei Nichtbenutzung und vor jeder Reinigung vom Netz trennen! Fassen Sie dazu den Netzstecker an der Grifffläche an und ziehen Sie niemals an der Netzleitung! Ansonsten kann das Kabel und der Stecker beschädigt werden was zu tödlichen Stromschlägen führen kann. Sind Stecker oder Geräteschalter, z. B. durch Einbau nicht erreichbar, so muss netzseitig eine allpolige Abschaltung vorgenommen werden.

Wenn der Netzstecker oder das Gerät staubig ist, dann muss es außer Betrieb genommen werden, der Stromkreis muss allpolig unterbrochen werden und das Gerät mit einem trockenen Tuch gereinigt werden. Staub kann die Isolation reduzieren, was zu tödlichen Stromschlägen führen kann. Stärkere Verschmutzungen im und am Gerät dürfen nur von einem Fachmann beseitigt werden.

Es dürfen unter keinen Umständen Flüssigkeiten aller Art in Steckdosen, Steckverbindungen oder in irgendwelche Geräteöffnungen oder Geräteritzen eindringen. Besteht der Verdacht, dass - auch nur minimale - Flüssigkeit in das Gerät eingedrungen sein könnte, muss das Gerät sofort allpolig vom Netz getrennt werden. Dies gilt auch, wenn das Gerät hoher Luftfeuchtigkeit ausgesetzt war. Auch wenn das Gerät scheinbar noch funktioniert, muss es von einem Fachmann überprüft werden ob durch den Flüssigkeitseintritt eventuell Isolationen beeinträchtigt wurden. Reduzierte Isolationen können tödliche Stromschläge hervorrufen.

In das Gerät dürfen keine fremden Gegenstände gelangen. Dies gilt insbesondere für Metallteile. Sollten auch nur kleinste Metallteile wie Heft- und Büroklammern oder gröbere Metallspäne in das Gerät gelangen, so ist das Gerät sofort außer Betrieb zu nehmen und allpolig vom Netz zu trennen. Durch Metallteile hervorgerufene Fehlfunktionen und Kurzschlüsse können tödliche Verletzungen zur Folge haben.



GESUNDHEITSRISIKO!

Blicken Sie niemals direkt in die Lichtquelle, da bei empfindlichen Menschen u. U. epileptische Anfälle ausgelöst werden können (gilt besonders für Epileptiker)!

Kinder und Laien vom Gerät fern halten!

Das Gerät darf niemals unbeaufsichtigt betrieben werden!

BESTIMMUNGSGEMÄßE VERWENDUNG

Bei diesem Gerät handelt es sich um einen Effektstrahler, mit dem sich dekorative Lichteffekte erzeugen lassen. Dieses Produkt ist für den Anschluss an 100-240 V, 50/60 Hz Wechselspannung zugelassen und wurde ausschließlich zur Verwendung in Innenräumen konzipiert.

Dieses Gerät ist für professionelle Anwendungen, z. B. auf Bühnen, in Diskotheken, Theatern etc. vorgesehen.

Lichteffekte sind nicht für den Dauerbetrieb konzipiert. Denken Sie daran, dass konsequente Betriebspausen die Lebensdauer des Gerätes erhöhen.

Vermeiden Sie Erschütterungen und jegliche Gewaltanwendung bei der Installation oder Inbetriebnahme des Gerätes.

Achten Sie bei der Wahl des Installationsortes darauf, dass das Gerät nicht zu großer Hitze, Feuchtigkeit und Staub ausgesetzt wird. Vergewissern Sie sich, dass keine Kabel frei herumliegen. Sie gefährden Ihre eigene und die Sicherheit Dritter!

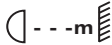
Das Gerät darf nicht in einer Umgebung eingesetzt oder gelagert werden, in der mit Spritzwasser, Regen, Feuchtigkeit oder Nebel zu rechnen ist. Feuchtigkeit oder sehr hohe Luftfeuchtigkeit kann die Isolation reduzieren und zu tödlichen Stromschlägen führen. Beim Einsatz von Nebelgeräten ist zu beachten, dass das Gerät nie direkt dem Nebelstrahl ausgesetzt ist und mindestens 0,5 m von einem Nebelgerät entfernt betrieben wird. Der Raum darf nur so stark mit Nebel gesättigt sein, dass eine gute Sichtweite von mindestens 10 m besteht.

Die Umgebungstemperatur muss zwischen -5°C und $+45^{\circ}\text{C}$ liegen. Halten Sie das Gerät von direkter Sonneneinstrahlung (auch beim Transport in geschlossenen Wägen) und Heizkörpern fern.

Die relative Luftfeuchte darf 50 % bei einer Umgebungstemperatur von 45°C nicht überschreiten.

Dieses Gerät darf nur in einer Höhenlage zwischen -20 und 2000 m über NN betrieben werden.

Verwenden Sie das Gerät nicht bei Gewitter. Überspannung könnte das Gerät zerstören. Das Gerät bei Gewitter allpolig vom Netz trennen (Netzstecker ziehen).

Das Bildzeichen  bezeichnet den Mindestabstand zu beleuchteten Gegenständen. Der Abstand zwischen Lichtaustritt und der zu beleuchteten Fläche darf den angegebenen Wert nicht unterschreiten!

Das Gerät darf nur über den Montagebügel installiert werden. Um eine gute Luftzirkulation zu gewährleisten, muss um das Gerät ein Freiraum von mindestens 50 cm eingehalten werden.

Das Gehäuse darf niemals umliegende Gegenstände oder Flächen berühren!

Achten Sie bei der Montage, beim Abbau und bei der Durchführung von Servicearbeiten darauf, dass der Bereich unterhalb des Montageortes abgesperrt ist.

Das Gerät ist immer mit einem geeigneten Sicherungsseil zu sichern.

Die maximale Umgebungstemperatur $T_a = 45^{\circ}\text{C}$ darf niemals überschritten werden.

Nehmen Sie das Gerät erst in Betrieb, nachdem Sie sich mit seinen Funktionen vertraut gemacht haben. Lassen Sie das Gerät nicht von Personen bedienen, die sich nicht mit dem Gerät auskennen. Wenn Geräte nicht mehr korrekt funktionieren, ist das meist das Ergebnis von unsachgemäßer Bedienung!

Reinigen Sie das Gerät niemals mit Lösungsmitteln oder scharfen Reinigungsmitteln, sondern verwenden Sie ein weiches und angefeuchtetes Tuch.

Soll das Gerät transportiert werden, verwenden Sie bitte die Originalverpackung, um Transportschäden zu vermeiden. Achten Sie bitte unbedingt darauf, dass das Gerät im Lieferzustand verpackt wird.

Beachten Sie bitte, dass eigenmächtige Veränderungen an dem Gerät aus Sicherheitsgründen verboten sind.

Wird das Gerät anders verwendet als in dieser Bedienungsanleitung beschrieben, kann dies zu Schäden am Produkt führen und der Garantieanspruch erlischt. Außerdem ist jede andere Verwendung mit Gefahren, wie z. B. Kurzschluss, Brand, elektrischem Schlag, Abstürzen etc. verbunden.

Der Serienbarcode darf niemals vom Gerät entfernt werden, da ansonsten der Garantieanspruch erlischt.

WEEE-Richtlinie



Bitte übergeben Sie das Gerät bzw. die Geräte am Ende der Nutzungsdauer zur umweltgerechten Entsorgung einem örtlichen Recyclingbetrieb. Nicht im Hausmüll entsorgen. Für weitere Informationen wenden Sie sich bitte an Ihren Händler oder die zuständige örtliche Behörde.

Batterierichtlinie



Verbrauchte Batterien bzw. defekte Akkus dürfen nicht im Hausmüll entsorgt werden. Bitte entsorgen Sie sie nur über offizielle Sammelstellen oder Sammelbehälter im Fachhandel.

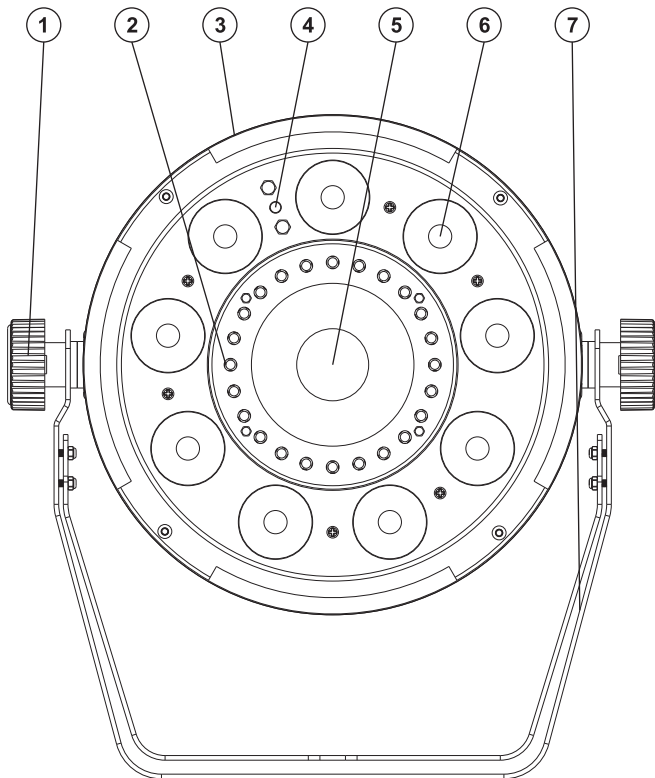
GERÄTEBESCHREIBUNG

Features

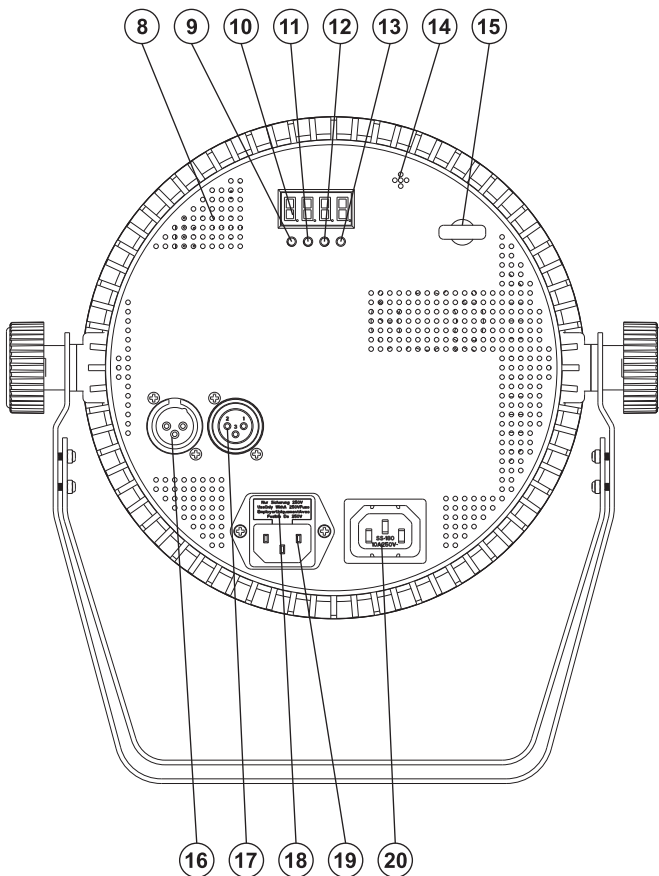
Multifunktionaler Slimline-LED-Spot

- Leistungsstarker Hybrideffekt - Spot-, Strobe- und UV-Effekt in einem Gerät
- Ausgestattet mit 9 x 10-W-HCL-LED in RGBAW+UV im Außenring, 1 x 15-W-COB-LED in RGBW in der Mitte sowie einem Ring aus 24 SMD-LEDs in Weiß
- Änderung des Abstrahlwinkels von 16 auf 28° durch das Ansteuern der verschiedenen LED-Typen möglich
- Flickerfreie Projektion
- DMX-gesteuerter Betrieb oder Standalone-Betrieb mit Master-/Slave-Funktion möglich
- Zusätzliche Steuermöglichkeit über EUROLITE IR-7 Fernsteuerung, im Lieferumfang enthalten
- 2, 6, 14 oder 26 DMX-Kanäle wählbar
- Funktionen: separat steuerbare LED-Gruppen, Chase-Effekte, voreingestellte Farben, interne Programme, stufenlose RGBAWUV- und RGBW-Farbmischung, UV-Effekt, Dimmer, Strobe-Effekte mit variabler Geschwindigkeit, Auto-Modus, Musiksteuerung
- Mikrofonempfindlichkeit über Control Board einstellbar
- Flache Gehäuseform für minimalen Platzbedarf bei der Montage
- Zweiter Montagebügel für sicheren Halt beim Aufstellen
- Arretiermöglichkeit an den Bügeln
- Adressierung und Einstellung über Control Board mit LED-Anzeige und vier Bedientasten
- Schaltnetzteiltechnologie für Netzspannung zwischen 100 und 240 Volt
- Anschlussfertig über mitgelieferte Kaltgerätenetzleitung mit Schutzkontaktstecker
- Durchschleifausgang zur Spannungsversorgung von bis zu 8 Geräten
- DMX512-Steuerung über jeden handelsüblichen DMX-Controller möglich

Geräteübersicht



- (1) Feststellschraube
- (2) SMD-LEDs, weiß
- (3) Gehäuse
- (4) Infrarotsensor für die Fernbedienung
- (5) COB-LED, RGBW
- (6) HCL-LED, RGBAW+UV
- (7) Stand-/Hängebügel



- (8) Lüftergitter
- (9) Mode-Taste
- (10) Display
- (11) Up-Taste
- (12) Down-Taste
- (13) Enter-Taste
- (14) Mikrophon
- (15) Fangsicherung
- (16) DMX-Eingang
- (17) DMX-Ausgang
- (18) Sicherungshalter
- (19) Spannungsversorgungsseingang
- (20) Spannungsversorgungsausgang

INSTALLATION

Das Gerät kann sowohl hängend als auch stehend installiert werden.

Überkopfmontage



LEBENSGEFAHR!

Bei der Installation sind insbesondere die Bestimmungen der BGV C1 und EN 60598-2-17 zu beachten! Die Installation darf nur vom autorisierten Fachhandel ausgeführt werden!

Die Aufhängevorrichtungen des Gerätes muss so gebaut und bemessen sein, dass sie 1 Stunde lang ohne dauernde schädliche Deformierung das 10-fache der Nutzlast aushalten kann.

Die Installation muss immer mit einer zweiten, unabhängigen Aufhängung, z. B. einem geeigneten Fangnetz, erfolgen. Diese zweite Aufhängung muss so beschaffen und angebracht sein, dass im Fehlerfall der Hauptaufhängung kein Teil der Installation herabfallen kann.

Während des Auf-, Um- und Abbaus ist der unnötige Aufenthalt im Bereich von Bewegungsflächen, auf Beleuchterbrücken, unter hochgelegenen Arbeitsplätzen sowie an sonstigen Gefahrenbereichen verboten.

Der Unternehmer hat dafür zu sorgen, dass sicherheitstechnische und maschinentechnische Einrichtungen vor der ersten Inbetriebnahme und nach wesentlichen Änderungen vor der Wiederinbetriebnahme durch Sachverständige geprüft werden.

Der Unternehmer hat dafür zu sorgen, dass sicherheitstechnische und maschinentechnische Einrichtungen mindestens alle vier Jahre durch einen Sachverständigen im Umfang der Abnahmeprüfung geprüft werden.

Der Unternehmer hat dafür zu sorgen, dass sicherheitstechnische und maschinentechnische Einrichtungen mindestens einmal jährlich durch einen Sachkundigen geprüft werden.

Vorgehensweise:

Das Gerät sollte idealerweise außerhalb des Aufenthaltsbereiches von Personen installiert werden.

WICHTIG! ÜBERKOPFMONTAGE ERFORDERT EIN HOHES MAß AN ERFAHRUNG. Dies beinhaltet (aber beschränkt sich nicht allein auf) Berechnungen zur Definition der Tragfähigkeit, verwendetes Installationsmaterial und regelmäßige Sicherheitsinspektionen des verwendeten Materials und des Gerätes. Versuchen Sie niemals, die Installation selbst vorzunehmen, wenn Sie nicht über eine solche Qualifikation verfügen, sondern beauftragen Sie einen professionellen Installateur. Unsachgemäße Installationen können zu Verletzungen und/oder zur Beschädigung von Eigentum führen.

Das Gerät muss außerhalb des Handbereichs von Personen installiert werden.

Wenn das Gerät von der Decke oder hochliegenden Trägern etc. abgehängt werden soll, muss immer mit Traversensystemen gearbeitet werden. Das Gerät darf niemals frei schwingend im Raum befestigt werden.

Achtung: Hängend installierte Geräte können beim Herabstürzen erhebliche Verletzungen verursachen! Wenn Sie Zweifel an der Sicherheit einer möglichen Installationsform haben, installieren Sie das Gerät NICHT!



BRANDGEFAHR!

Achten Sie bei der Installation des Gerätes bitte darauf, dass sich im Abstand von mind. 0,5 m keine leicht entflammaren Materialien (Deko, etc.) befinden.

Befestigen Sie das Gerät über einen geeigneten Haken an Ihrem Traversensystem.

Sichern Sie das Gerät bei Überkopfmontage immer mit einem geeigneten Sicherungsseil.

Es dürfen nur Sicherungsseile und Schnellverbindungsglieder gemäß DIN 56927, Schäkel gemäß DIN EN 1677-1 und BGV C1 Kettbinder eingesetzt werden. Die Fangseile, Schnellverbindungsglieder, Schäkel und Kettbinder müssen auf Grundlage der aktuellsten Arbeitsschutzbestimmungen (z. B. BGV C1, BGI 810-3) ausreichend dimensioniert sein und korrekt angewendet werden.

Bitte beachten Sie: Bei Überkopfmontage in öffentlichen bzw. gewerblichen Bereichen ist eine Fülle von Vorschriften zu beachten, die hier nur auszugsweise wiedergegeben werden können. Der Betreiber muss sich selbständig um die Beschaffung der geltenden Sicherheitsvorschriften bemühen und diese einhalten!

Der Hersteller haftet nicht für Schäden, die durch unsachgemäße Installation und unzureichende Sicherheitsvorkehrungen verursacht werden!

Hängen Sie das Schnellverschlussglied des Sicherungsseils in der dafür vorgesehenen Fangsicherung ein und führen Sie das Sicherungsseil über die Traverse bzw. einen sicheren Befestigungspunkt. Hängen Sie das Ende in dem Schnellverschlussglied ein und ziehen Sie die Sicherungsmutter gut fest.

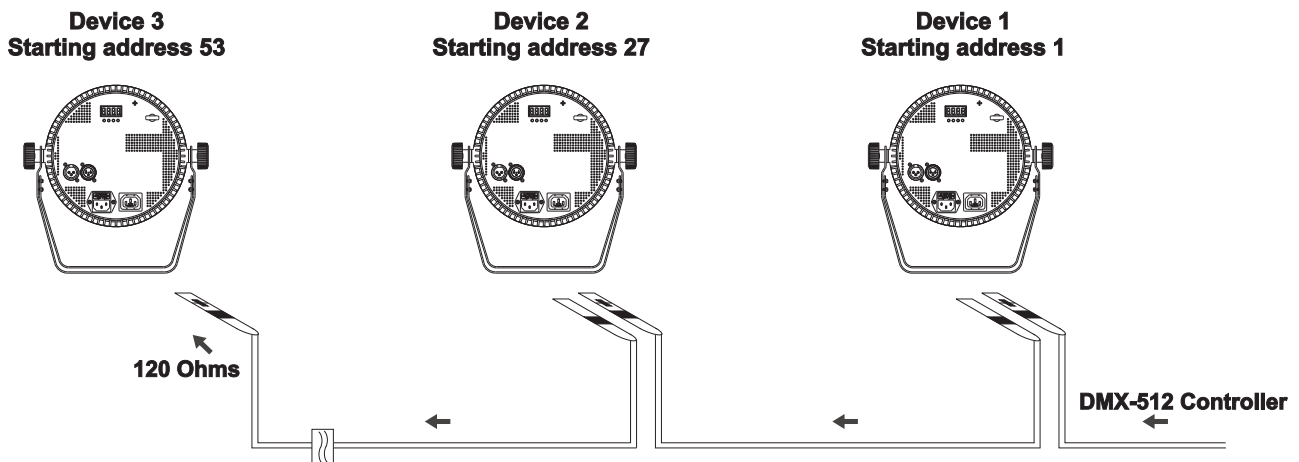
Der maximale Fallabstand darf 20 cm nicht überschreiten.

Ein Sicherungsseil, das einmal der Belastung durch Absturz ausgesetzt war oder beschädigt ist, darf nicht mehr als Sicherungsseil eingesetzt werden.



Stellen Sie den Neigungswinkel über den Hängebügel ein und ziehen Sie die Feststellschrauben gut fest.

	LEBENSGEFAHR! Vor der ersten Inbetriebnahme muss die Einrichtung durch einen Sachverständigen geprüft werden!
---	---

Anschluss an den DMX-512 Controller / Verbindung Gerät – Gerät

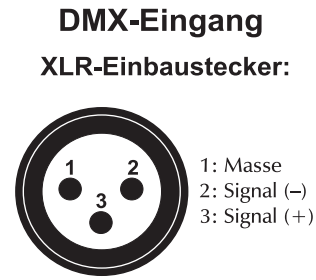
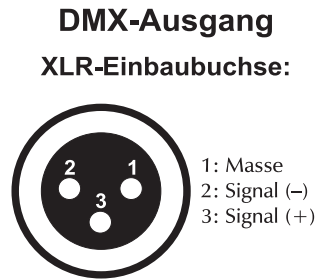


	Achten Sie darauf, dass die Adern der Datenleitung an keiner Stelle miteinander in Kontakt treten. Die Geräte werden ansonsten nicht bzw. nicht korrekt funktionieren.	
---	---	---

	Beachten Sie, dass die Startadresse abhängig vom verwendeten Controller ist. Unbedingt Bedienungsanleitung des verwendeten Controllers beachten.	
---	---	---

Die Verbindung zwischen Controller und Projektor sowie zwischen den einzelnen Geräten muss mit einem zweipoligen geschirmten Kabel erfolgen. Die Steckverbindung geht über 3-polige XLR-Stecker und -Kupplungen.

Belegung der XLR-Verbindung:



Wenn Sie Controller mit dieser XLR-Belegung verwenden, können Sie den DMX-Ausgang des Controllers direkt mit dem DMX-Eingang des ersten Gerätes der DMX-Kette verbinden. Sollen DMX-Controller mit anderen XLR-Ausgängen angeschlossen werden, müssen Adapterkabel verwendet werden.

Aufbau einer seriellen DMX-Kette:


Schließen Sie den DMX-Ausgang des ersten Gerätes der Kette an den DMX-Eingang des nächsten Gerätes an. Verbinden Sie immer einen Ausgang mit dem Eingang des nächsten Gerätes bis alle Geräte angeschlossen sind.

Achtung: Am letzten Projektor muss die DMX-Leitung durch einen Abschlusswiderstand abgeschlossen werden. Dazu wird ein 120 Ω Widerstand in einen XLR-Stecker zwischen Signal (-) und Signal (+) eingelötet und in den DMX-Ausgang am letzten Gerät gesteckt.

Anschluss ans Netz

Schließen Sie das Gerät über die beiliegende Netzanschlussleitung ans Netz an.

Die Belegung der Anschlussleitungen ist wie folgt:

Leitung	Pin	International
Braun	Außenleiter	L
Blau	Neutralleiter	N
Gelb/Grün	Schutzleiter	

Der Schutzleiter muss unbedingt angeschlossen werden!

Wenn das Gerät direkt an das örtliche Stromnetz angeschlossen wird, muss eine Trennvorrichtung mit mindestens 3 mm Kontaktöffnung an jedem Pol in die festverlegte elektrische Installation eingebaut werden.

Das Gerät darf nur an eine Elektroinstallation angeschlossen werden, die den VDE-Bestimmungen DIN VDE 0100 entspricht. Die Hausinstallation muss mit einem Fehlerstromschutzschalter (RCD) mit 30 mA Bemessungsdifferenzstrom ausgestattet sein.

Lichteffekte dürfen nicht über Dimmerpacks geschaltet werden.

Anschluss zwischen Geräten

An der Rückseite der Geräte befindet sich eine Einbaubuchse (Power Out). Verbinden Sie den Ausgang mit dem Netzanschluss des nächsten Gerätes bis alle Geräte angeschlossen sind.

Bitte beachten: Es dürfen max. 8 Geräte in Reihe betrieben werden. Nach jeweils 8 Geräten muss erneut die Spannungsversorgung angeschlossen werden.

BEDIENUNG

Wenn Sie das Gerät an die Spannungsversorgung angeschlossen haben, nimmt der EUROLITE LED SLS-9 Hybrid HCL den Betrieb auf.

Das Display leuchtet auf und Sie können die gewünschten Einstellungen mit den Tasten MODE, ENTER, UP und DOWN auswählen.

Das Gerät hat zwei Betriebsarten. Es kann entweder im Standalone-Modus über das Control Board und die EUROLITE IR-7 Fernbedienung oder im DMX-gesteuerten Modus über einen handelsüblichen DMX-Controller betrieben werden.

Stand Alone-Betrieb

Der LED SLS-9 Hybrid HCL lässt sich im Stand Alone-Betrieb ohne Controller einsetzen.

Trennen Sie dazu den LED SLS-9 Hybrid HCL vom Controller. Bitte beachten Sie die Hinweise im Kapitel **Control Board**.

Master/Slave-Betrieb

Im Master/Slave-Betrieb lassen sich mehrere Geräte synchronisieren, die dann von einem Master-Gerät gesteuert werden.

An der Rückseite des LED SLS-9 Hybrid HCL befinden sich eine XLR-Einbaubuchse (DMX Out) und ein XLR-Einbaustecker (DMX In), über die sich mehrere Geräte miteinander verbinden lassen.

Wählen Sie das Gerät aus, das zur Steuerung der Effekte dienen soll. Dieses Gerät arbeitet dann als Master-Gerät und steuert alle weiteren Slave-Geräte, die über ein DMX-Kabel mit dem Master-Gerät verbunden werden. Stecken Sie das DMX-Kabel in die DMX OUT-Buchse und verbinden Sie es mit dem DMX IN-Stecker des nächsten Gerätes.

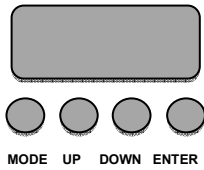
Stellen Sie am Master-Gerät den gewünschten Master-Modus ein.

Stellen Sie bei allen Slave-Geräten den Slave-Modus ein.

Bitte beachten Sie weitere Hinweise unter **Control Board**.

Control Board

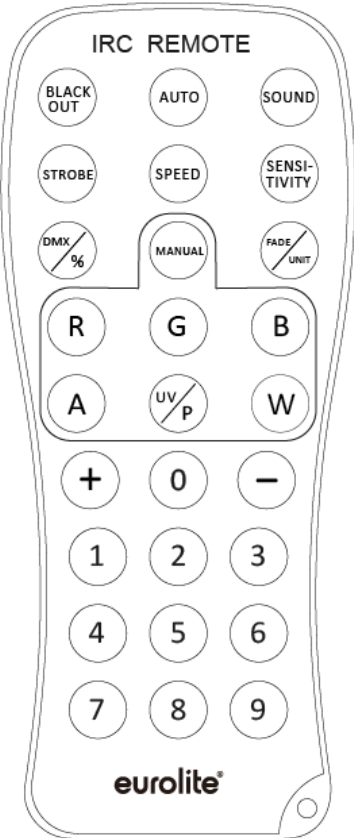
Das Control Board bietet mehrere Möglichkeiten: so lassen sich z. B. die DMX-Startadresse eingeben, das vorprogrammierte Programm abspielen oder der DMX-Kanal Modus auswählen.



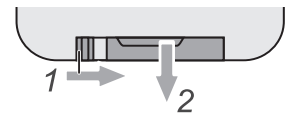
Über die MODE Taste gelangen Sie ins Menü. Durch Drücken der UP/DOWN-Tasten können Sie sich im Hauptmenü bewegen. Zur Auswahl des gewünschten Menüpunktes drücken Sie die ENTER-Taste. Durch Drücken der UP/DOWN-Tasten können Sie die Auswahl verändern. Bestätigen Sie jede Änderung durch Drücken der ENTER-Taste. Der jeweilige Modus kann durch die MODE-Taste verlassen werden. Die jeweiligen Funktionen werden im Folgenden beschrieben.

Display	Programm	Funktion
26CH		Auswählen des DMX-Kanal-Modus Einstellen der DMX-Startadresse d 001-d 487 26-Kanal DMX Modus d 001-d 499 14-Kanal DMX Modus d 001-d 507 6-Kanal DMX Modus d 001-d 511 2-Kanal DMX Modus
14CH		
6CH		
2CH		
C--	C01 – C23	Statische Farben (Master-Modus)
Auto	Au1 – Au7	Auto Programme (Master-Modus)
Soun	So1 – So7	Musikgesteuerte Programme (Master-Modus)
SPEE	SP1 – SP9	Gewünschte Geschwindigkeit einstellen (zunehmend)
SEnS	Se 1—Se9	Mikrofonempfindlichkeit Musikgesteuerter Modus
Colo		Dimmerintensität der LED-Farben (Master-Modus)
	r000 - 255	Rot
	g000 - 255	Grün
	b000 - 255	Blau
	U000 - 255	Weiß
	A000 - 255	Amber
u000 - 255	UV	
dIMM	dI1 – dI9	Zunehmender Helligkeit
SILE	OFF	Programm läuft bei Musikpausen oder fehlendem Bassschlag weiter
	ON	Programm läuft bei Musikpausen oder fehlendem Bassschlag nicht weiter / LEDs gehen aus
SLAV	Slav	Slave-Modus
InFr	ON	Steuerung über IR-Fernbedienung :freigeben/aktivieren
	OFF	Steuerung über IR-Fernbedienung :deaktivieren

Fernbedienung EUROLITE IR-7



- 1 Das Gerät muss für die Ansteuerung per Fernbedienung aktiviert werden. Unter Menüpunkt InFr, drücken Sie die ENTER-Taste zur Aktivierungs-Bestätigung.
- 2 Halten Sie beim Betätigen einer Taste die Fernbedienung immer in Richtung des Sensors auf der Gerätevorderseite. Zwischen der Fernbedienung und dem Sensor muss Sichtverbindung bestehen.
- 3 Die Fernbedienung wird mit eingesetzter Batterie geliefert. Damit die Batterie während der Lagerung nicht entladen werden kann, befindet sich eine Isolierfolie zwischen der Batterie und den Batteriekontakten. Ziehen Sie vor dem ersten Betrieb die Folie auf der Rückseite der Fernbedienung aus dem Batteriehalter heraus. Anderenfalls ist die Fernbedienung nicht funktionstüchtig.
- 4 Lässt die Reichweite der Fernbedienung nach (maximal 10 m) ist die Batterie verbraucht und muss ausgetauscht werden. Drücken Sie dazu auf der Rückseite der Fernbedienung den kleinen Riegel mit der Kerbe nach rechts drücken und ziehen Sie gleichzeitig den Batteriehalter heraus. Für den Betrieb der Fernbedienung wird eine 3-V-Knopfzelle Typ CR 2025 benötigt. Achten Sie beim Einsetzen darauf, dass der Pluspol der Knopfzelle im Halter nach oben zeigt.



ACHTUNG!
 Explosionsgefahr bei unsachgemäßem Auswechseln der Batterie. Nur durch denselben Typ ersetzen.
 Alte und verbrauchte Batterien bitte fachgerecht entsorgen. Diese gehören nicht in den Hausmüll!

Taste (Schritt 1)	Schritt 2	Beschreibung
BLACKOUT		Blackout
AUTO	+/-	Interne Programme
SOUND	+/-	Musikgesteuerte Interne Programme
STROBE	+/-	Strobe-Effekt - verfügbar für AUTO / SOUND Programme
SPEED	+/-	Gewünschte Geschwindigkeit für AUTO / SOUND Programme
SENSITIVITY	+/-	Mikrofonempfindlichkeit
DMX/%		Schaltet den DMX-Modus am Gerät ein
MANUAL		Wählen Sie die Gewünschte Farbe nach Farbtaste: R/G/B/A/W/UV
	+/-	Schaltet statische Farben durch
Nummer: 1-9		Helligkeitseinstellung für AUTO / SOUND / MANUAL Programme

DMX-gesteuerter Betrieb

Das Gerät verfügt über vier verschiedene DMX-Kanal-Modi. Über das Control Board können Sie, wie zuvor beschrieben, den DMX-Kanal-Modus definieren.

Über Ihren DMX-Controller können Sie die einzelnen Geräte individuell ansteuern. Dabei hat jeder DMX-Kanal eine andere Belegung mit verschiedenen Eigenschaften. Die einzelnen DMX-Kanäle und ihre Eigenschaften sind unter DMX-Protokoll aufgeführt.

Adressierung des Gerätes

Über das Control Board können Sie die DMX-Startadresse definieren. Die Startadresse ist der erste Kanal, auf den das Gerät auf Signale vom Controller reagiert.

Wenn Sie die Startadresse, im 26 Kanal-Modus, z. B. auf 27 definieren, belegt das Gerät die Steuerkanäle 27 bis 52.

Bitte vergewissern Sie sich, dass sich die Steuerkanäle nicht mit anderen Geräten überlappen, damit das Gerät korrekt und unabhängig von anderen Geräten in der DMX-Kette funktioniert.

Werden mehrere Geräte auf eine Adresse definiert, arbeiten sie synchron.

Um die Startadresse einzustellen drücken Sie die MODE-Taste bis das Display den gewünschten DMX-Kanal-Modus anzeigt (CH2, CH6, CH14 oder CH26). Drücken Sie die ENTER-Taste zur Bestätigung.

Sie können nun die gewünschte Adresse über die UP- oder DOWN-Taste auswählen. Drücken Sie nochmal die ENTER-Taste zur Bestätigung.

Drücken Sie die MODE-Taste um wieder zum Hauptmenü zu gelangen.

Ansteuerung:

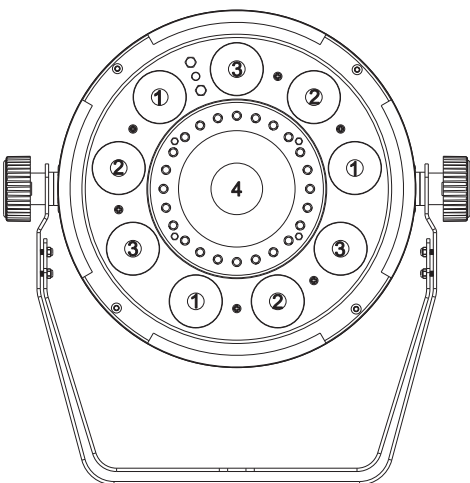
Nachdem Sie die Startadresse definiert haben, können Sie das Gerät über Ihren Controller ansteuern.

Bitte beachten Sie:

Schalten Sie das Gerät ein. Das Gerät prüft, ob DMX-512 Daten empfangen werden oder nicht. Wenn Daten empfangen werden, blinkt ein Punkt auf dem Display. Werden keine Daten empfangen, blinkt kein Punkt.

Die Meldung erscheint:

- wenn kein XLR-Kabel (DMX Signalkabel vom Controller) in die DMX-Eingangsbuchse des LED SLS-9 Hybrid HCL gesteckt wurde.
- wenn der Controller ausgeschaltet oder defekt ist.
- das Kabel oder der Stecker defekt ist oder das Signalkabel nicht richtig eingesteckt ist.



Die LEDs/LED-Gruppen des Gerätes sind in folgender Reihenfolge angeordnet (siehe Grafik) und können mit dem folgenden DMX-Protokoll individuell gesteuert werden.

DMX-Protokoll

Channel				Decimal	Hexad.	Percentage	S/F	Eigenschaft			
2 CH	6 CH	14 CH	26 CH								
1									Internes Programm - Auto-Modus, musikgesteuerter Modus		
				0	9	00	09	0%	4%	S	Keine Funktion
				10	119	0A	77	4%	47%	S	Auto-Modus
				120	255	78	FF	47%	100%	S	Musikgesteuerter Modus
2									Geschwindigkeit Auto-Modus		
				0	255	00	FF	0%	100%	F	Abnehmende Geschwindigkeit
1									LEDs 1-3 - voreingestellte Farben und Farbwechsel		
				0	3	00	03	0%	1%	S	Keine Funktion
				4	31	04	1F	2%	12%	F	Rot 100% / grün zunehmend / blau 0% / weiß 0%
				32	59	20	3B	13%	23%	F	Rot abnehmend / grün 100% / blau 0% / weiß 0%
				60	87	3C	57	24%	34%	F	Rot 0% / grün 100% / blau abnehmend / weiß 0%
				88	115	58	73	35%	45%	F	Rot 0% / grün abnehmend / blau 100% / weiß 0%
				116	144	74	90	45%	56%	F	Rot 0% / grün 0% / blau 100% / weiß zunehmend
				145	149	91	95	57%	58%	S	Rot
				150	154	96	9A	59%	60%	S	Dunkles orange
				155	159	9B	9F	61%	62%	S	Helles orange
				160	164	A0	A4	63%	64%	S	Gelb
				165	169	A5	A9	65%	66%	S	Grüngelb
				170	174	AA	AE	67%	68%	S	Grün
				175	179	AF	B3	69%	70%	S	Cyan
				180	184	B4	B8	71%	72%	S	Hellblau
				185	189	B9	BD	73%	74%	S	Dunkelblau
				190	194	BE	C2	75%	76%	S	Warmweiß
				195	199	C3	C7	76%	78%	S	Kaltweiß
				200	255	C8	FF	78%	100%	F	Farbwechsel mit abnehmender Geschwindigkeit
	2	7	19						LEDs 1-3 - Strobe		
				0	9	00	09	0%	4%	S	Keine Funktion
				10	255	0A	FF	4%	100%	F	Strobe-Effekt mit zunehmender Geschwindigkeit
3									LED 4 - voreingestellte Farben und Farbwechsel		
				0	3	00	03	0%	1%	S	Keine Funktion
				4	31	04	1F	2%	12%	F	Rot 100% / grün zunehmend / blau 0% / weiß 0%
				32	59	20	3B	13%	23%	F	Rot abnehmend / grün 100% / blau 0% / weiß 0%
				60	87	3C	57	24%	34%	F	Rot 0% / grün 100% / blau abnehmend / weiß 0%
				88	115	58	73	35%	45%	F	Rot 0% / grün abnehmend / blau 100% / weiß 0%

Deutsch

				116	144	74	90	45%	56%	F	Rot 0% / grün 0% / blau 100% / weiß zunehmend	
				145	149	91	95	57%	58%	S	Rot	
				150	154	96	9A	59%	60%	S	Dunkles orange	
				155	159	9B	9F	61%	62%	S	Helles orange	
				160	164	A0	A4	63%	64%	S	Gelb	
				165	169	A5	A9	65%	66%	S	Grüngelb	
				170	174	AA	AE	67%	68%	S	Grün	
				175	179	AF	B3	69%	70%	S	Cyan	
				180	184	B4	B8	71%	72%	S	Hellblau	
				185	189	B9	BD	73%	74%	S	Dunkelblau	
				190	194	BE	C2	75%	76%	S	Warmweiß	
				195	199	C3	C7	76%	78%	S	Kaltweiß	
				200	255	C8	FF	78%	100%	F	Farbwechsel mit abnehmender Geschwindigkeit	
											LED 4 - Strobe	
		4	12	24								
					0	9	00	09	0%	4%	S	Keine Funktion
					10	255	0A	FF	4%	100%	F	Strobe-Effekt mit zunehmender Geschwindigkeit
											SMD-LEDs - Chaser	
		5	13	25								
					0	4	00	04	0%	2%	S	Keine Funktion
					5	250	05	FA	2%	98%	F	Chaser
					251	255	FB	FF	98%	100%	S	Alle SMD-LEDs an
											Geschwindigkeit - Chaser SMD-LEDs	
		6	14	26								
					0	255	00	FF	0%	100%	F	Abnehmende Geschwindigkeit
											LEDs 1-3 - Rot	
			1		0	255	00	FF	0%	100%	F	Rot 0 - 100 % zunehmend
											LEDs 1-3 - Grün	
			2		0	255	00	FF	0%	100%	F	Grün 0 - 100 % zunehmend
											LEDs 1-3 - Blau	
			3		0	255	00	FF	0%	100%	F	Blau 0 - 100 % zunehmend
											LEDs 1-3 - Weiß	
			4		0	255	00	FF	0%	100%	F	Weiß 0 - 100 % zunehmend
											LEDs 1-3 - Amber	
			5		0	255	00	FF	0%	100%	F	Amber 0 - 100 % zunehmend
											LEDs 1-3 - UV	
			6		0	255	00	FF	0%	100%	F	UV 0 - 100 % zunehmend
											LED 4 - Rot	
			8	20	0	255	00	FF	0%	100%	F	Rot 0 - 100 % zunehmend
											LED 4 - Grün	
			9	21	0	255	00	FF	0%	100%	F	Grün 0 - 100 % zunehmend
											LED 4 - Blau	
			10	22	0	255	00	FF	0%	100%	F	Blau 0 - 100 % zunehmend
											LED 4 - Weiß	
			11	23	0	255	00	FF	0%	100%	F	Weiß 0 - 100 % zunehmend
				1							LED 1 - Rot	

Deutsch

				0	255	00	FF	0%	100%	F	Rot 0 - 100 % zunehmend	
			2								LED 1 - Grün	
				0	255	00	FF	0%	100%	F	Grün 0 - 100 % zunehmend	
			3								LED 1 - Blau	
				0	255	00	FF	0%	100%	F	Blau 0 - 100 % zunehmend	
			4								LED 1 - Weiß	
				0	255	00	FF	0%	100%	F	Weiß 0 - 100 % zunehmend	
			5								LED 1 - Amber	
				0	255	00	FF	0%	100%	F	Amber 0 - 100 % zunehmend	
			6								LED 1 - UV	
				0	255	00	FF	0%	100%	F	UV 0 - 100 % zunehmend	
			7								LED 2 - Rot	
				0	255	00	FF	0%	100%	F	Rot 0 - 100 % zunehmend	
			8								LED 2 - Grün	
				0	255	00	FF	0%	100%	F	Grün 0 - 100 % zunehmend	
			9								LED 2 - Blau	
				0	255	00	FF	0%	100%	F	Blau 0 - 100 % zunehmend	
			10								LED 2 - Weiß	
				0	255	00	FF	0%	100%	F	Weiß 0 - 100 % zunehmend	
			11								LED 2 - Amber	
				0	255	00	FF	0%	100%	F	Amber 0 - 100 % zunehmend	
			12								LED 2 - UV	
				0	255	00	FF	0%	100%	F	UV 0 - 100 % zunehmend	
			13								LED 3 - Rot	
				0	255	00	FF	0%	100%	F	Rot 0 - 100 % zunehmend	
			14								LED 3 - Grün	
				0	255	00	FF	0%	100%	F	Grün 0 - 100 % zunehmend	
			15								LED 3 - Blau	
				0	255	00	FF	0%	100%	F	Blau 0 - 100 % zunehmend	
			16								LED 3 - Weiß	
				0	255	00	FF	0%	100%	F	Weiß 0 - 100 % zunehmend	
			17								LED 3 - Amber	
				0	255	00	FF	0%	100%	F	Amber 0 - 100 % zunehmend	
			18								LED 3 - UV	
				0	255	00	FF	0%	100%	F	UV 0 - 100 % zunehmend	

REINIGUNG UND WARTUNG

Der Unternehmer hat dafür zu sorgen, dass sicherheitstechnische und maschinentechnische Einrichtungen mindestens alle vier Jahre durch einen Sachverständigen im Umfang der Abnahmeprüfung geprüft werden.

Der Unternehmer hat dafür zu sorgen, dass sicherheitstechnische und maschinentechnische Einrichtungen mindestens einmal jährlich durch einen Sachkundigen geprüft werden.

Dabei muss unter anderem auf folgende Punkte besonders geachtet werden:

- 1) Alle Schrauben, mit denen das Gerät oder Geräteteile montiert sind, müssen fest sitzen und dürfen nicht korrodiert sein.
- 2) An Gehäuse, Befestigungen und Montageort (Decke, Abhängung, Traverse) dürfen keine Verformungen sichtbar sein.
- 3) Mechanisch bewegte Teile wie Achsen, Ösen u. Ä. dürfen keinerlei Verschleißspuren zeigen (z.B. Materialabrieb oder Beschädigungen) und dürfen sich nicht unwuchtig drehen.
- 4) Die elektrischen Anschlussleitungen dürfen keinerlei Beschädigungen, Materialalterung (z.B. poröse Leitungen) oder Ablagerungen aufweisen. Weitere, auf den jeweiligen Einsatzort und die Nutzung abgestimmte Vorschriften werden vom sachkundigen Installateur beachtet und Sicherheitsmängel behoben.



LEBENSGEFAHR!

Vor Wartungsarbeiten unbedingt allpolig vom Netz trennen!

Das Gerät sollte regelmäßig von Verunreinigungen wie Staub usw. gereinigt werden. Verwenden Sie zur Reinigung ein fusselfreies, angefeuchtetes Tuch. Auf keinen Fall Alkohol oder irgendwelche Lösungsmittel zur Reinigung verwenden!

Im Geräteinneren befinden sich außer der Sicherung keine zu wartenden Teile. Wartungs- und Servicearbeiten sind ausschließlich dem autorisierten Fachhandel vorbehalten!

Sicherungswechsel

Wenn die Feinsicherung des Gerätes defekt ist, darf diese nur durch eine Sicherung gleichen Typs ersetzt werden.

Vor dem Sicherungswechsel ist das Gerät allpolig von der Netzspannung zu trennen (Netzstecker ziehen)

Vorgehensweise:

Schritt 1: Öffnen Sie den Sicherungshalter an der Geräterückseite mit einem passenden Schraubendreher.

Schritt 2: Entfernen Sie die defekte Sicherung aus dem Sicherungshalter.

Schritt 3: Setzen Sie die neue Sicherung in den Sicherungshalter ein.

Schritt 4: Setzen Sie den Sicherungshalter wieder im Gehäuse ein.

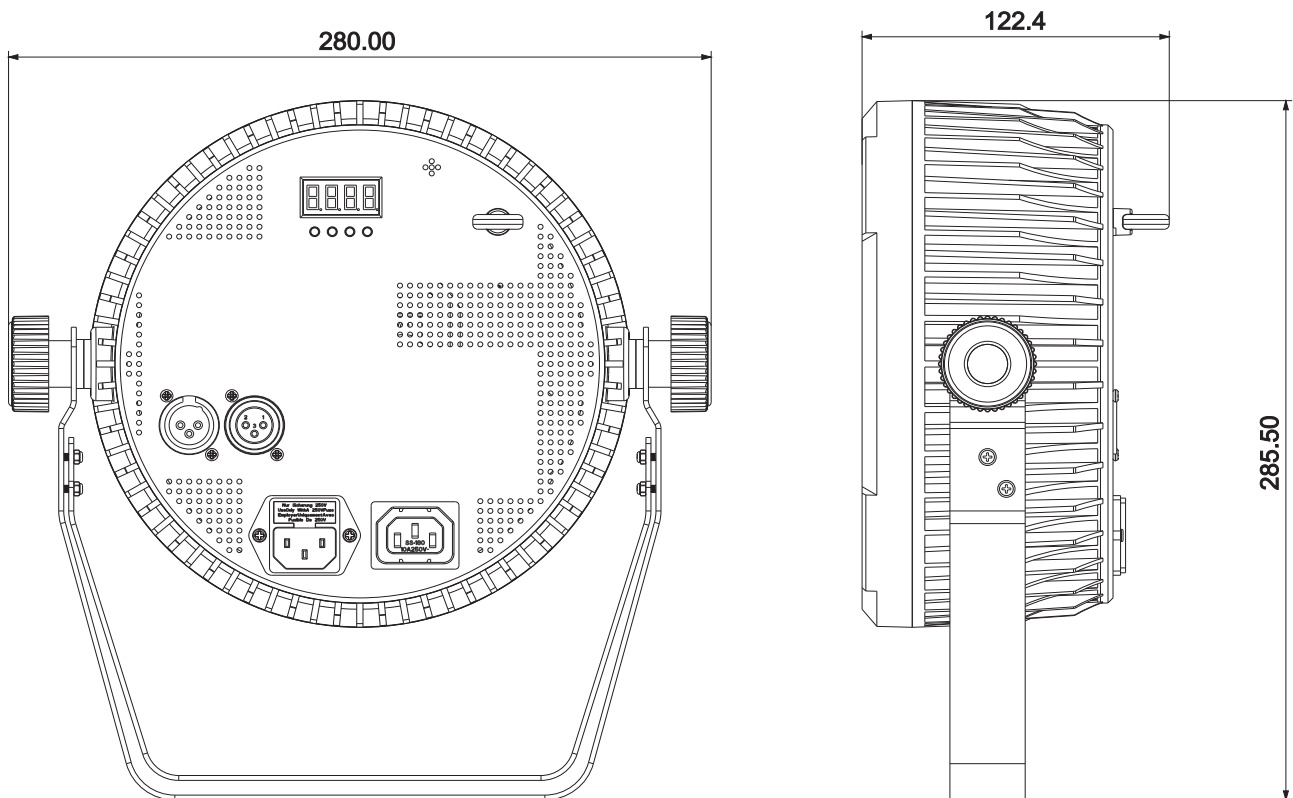
Sollten einmal Ersatzteile benötigt werden, verwenden Sie bitte nur Originalersatzteile.

Wenn die Anschlussleitung dieses Gerätes beschädigt wird, muss sie durch eine besondere Anschlussleitung ersetzt werden, die von Ihrem Fachhändler erhältlich ist.

Sollten Sie noch weitere Fragen haben, steht Ihnen Ihr Fachhändler jederzeit gerne zur Verfügung.

TECHNISCHE DATEN

Spannungsversorgung:	100-240 V AC, 50/60 Hz
Gesamtanschlusswert:	70 W
Anzahl der DMX Steuerkanäle:	2/6/14/26
DMX 512-Anschluss:	3-pol. XLR
Musiksteuerung:	über eingebautes Mikrofon
Blitzrate:	20 Hz
LED-Typ:	10-W-HCL, RGBAW+UV / 15-W-COB, RGBW / SMD weiß
Anzahl der LEDs:	9 x HCL, 1 x COB, 24 x SMD
Abstrahlwinkel:	16°/28°
Maße (LxBxH):	122 x 280 x 286 mm
Gewicht:	2 kg
Maximale Umgebungstemperatur T _a :	45° C
Maximale Leuchtentemperatur im Beharrungszustand T _c :	55° C
Mindestabstand zu entflammaren Oberflächen:	0,5 m
Mindestabstand zum angestrahlten Objekt:	0,1 m
Sicherung:	T 1 A, 250 V
Zubehör:	
EUROLITE TPC-10 Klammer, silber	Best.-Nr. 59006856
EUROLITE TPC-10 Klammer, schwarz	Best.-Nr. 59006858
EUROLITE Sicherungsseil A 3x600mm bis 5kg, silber	Best.-Nr. 58010310
EUROLITE Sicherungsseil A 3x600mm bis 5kg, schwarz	Best.-Nr. 58010342
EUROLITE IR-7 Fernbedienung	Best.-Nr. 50530561
EUROLITE DMX Kabel XLR 3pol 3m sw	Best.-Nr. 3022785H
PSSO DMX Kabel XLR 3pol 3m sw Neutrik	Best.-Nr. 30227810
SOMMER CABLE DMX Kabel XLR 3pol 3m sw Hicon	Best.-Nr. 30307457
SOMMER CABLE DMX Kabel XLR 3pol 3m sw Neutrik	Best.-Nr. 3030746Z
OMNITRONIC Kaltgeräte Verlängerung 3x1,0 3m sw	Best.-Nr. 30235201
EUROLITE SB-18 Soft-Bag	Best.-Nr. 30130555



Bitte beachten Sie: Technische Änderungen ohne vorherige Ankündigung und Irrtum vorbehalten.
21.03.2017 ©

USER MANUAL

eurolite®

LED SLS-9 Hybrid HCL



CAUTION!

Keep this device away from rain and moisture!
Never open the housing!

For your own safety, please read this user manual carefully before you initially start-up.

Every person involved with the installation, operation and maintenance of this device has to

- be qualified
- follow the instructions of this manual
- consider this manual to be part of the total product
- keep this manual for the entire service life of the product
- pass this manual on to every further owner or user of the product
- download the latest version of the user manual from the Internet

INTRODUCTION

Thank you for having chosen a EUROLITE LED SLS-9 Hybrid HCL. You will see you have acquired a powerful and versatile device.

Unpack your LED SLS-9 Hybrid HCL.

SAFETY INSTRUCTIONS



CAUTION!

Be careful with your operations. With a dangerous voltage you can suffer a dangerous electric shock when touching the wires!

This device has left our premises in absolutely perfect condition. In order to maintain this condition and to ensure a safe operation, it is absolutely necessary for the user to follow the safety instructions and warning notes written in this user manual.



Important:

Damages caused by the disregard of this user manual are not subject to warranty. The dealer will not accept liability for any resulting defects or problems.

If the device has been exposed to drastic temperature fluctuation (e.g. after transportation), do not switch it on immediately. The arising condensation water might damage your device. Leave the device switched off until it has reached room temperature.

English

Please make sure that there are no obvious transport damages. Should you notice any damages on the A/C connection cable or on the casing, do not take the device into operation and immediately consult your local dealer.

This device falls under protection-class I. The power plug must only be plugged into a protection class I outlet. The voltage and frequency must exactly be the same as stated on the device. Wrong voltages or power outlets can lead to the destruction of the device and to mortal electrical shock.

Always plug in the power plug last. The power plug must always be inserted without force. Make sure that the plug is tightly connected with the outlet.

Never let the power-cord come into contact with other cables! Handle the power-cord and all connections with the mains with particular caution! Never touch them with wet hands, as this could lead to mortal electrical shock.

Never modify, bend, strain mechanically, put pressure on, pull or heat up the power cord. Never operate next to sources of heat or cold. Disregard can lead to power cord damages, fire or mortal electrical shock.

The cable insert or the female part in the device must never be strained. There must always be sufficient cable to the device. Otherwise, the cable may be damaged which may lead to mortal damage.

Make sure that the power-cord is never crimped or damaged by sharp edges. Check the device and the power-cord from time to time.

If extension cords are used, make sure that the core diameter is sufficient for the required power consumption of the device. All warnings concerning the power cords are also valid for possible extension cords.

Always disconnect from the mains, when the device is not in use or before cleaning it. Only handle the power-cord by the plug. Never pull out the plug by tugging the power-cord. Otherwise, the cable or plug can be damaged leading to mortal electrical shock. If the power plug or the power switch is not accessible, the device must be disconnected via the mains.

If the power plug or the device is dusty, the device must be taken out of operation, disconnected and then be cleaned with a dry cloth. Dust can reduce the insulation which may lead to mortal electrical shock. More severe dirt in and at the device should only be removed by a specialist.

There must never enter any liquid into power outlets, extension cords or any holes in the housing of the device. If you suppose that also a minimal amount of liquid may have entered the device, it must immediately be disconnected. This is also valid, if the device was exposed to high humidity. Also if the device is still running, the device must be checked by a specialist if the liquid has reduced any insulation. Reduced insulation can cause mortal electrical shock.

There must never be any objects entering into the device. This is especially valid for metal parts. If any metal parts like staples or coarse metal chips enter into the device, the device must be taken out of operation and disconnected immediately. Malfunction or short-circuits caused by metal parts may cause mortal injuries.



HEALTH HAZARD!

Never look directly into the light source, as sensitive persons may suffer an epileptic shock (especially meant for epileptics)!

Keep away children and amateurs!

Never leave this device running unattended.

OPERATING DETERMINATIONS

This device is a lighting effect for creating decorative effects. This product is allowed to be operated with an alternating voltage of 100-240 V, 50/60 Hz and was designed for indoor use only.

This device is designed for professional use, e.g. on stages, in discotheques, theatres etc.

Lighting effects are not designed for permanent operation. Consistent operation breaks will ensure that the device will serve you for a long time without defects.

Do not shake the device. Avoid brute force when installing or operating the device.

When choosing the installation-spot, please make sure that the device is not exposed to extreme heat, moisture or dust. There should not be any cables lying around. You endanger your own and the safety of others!

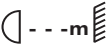
This device must never be operated or stockpiled in surroundings where splash water, rain, moisture or fog may harm the device. Moisture or very high humidity can reduce the insulation and lead to mortal electrical shocks. When using smoke machines, make sure that the device is never exposed to the direct smoke jet and is installed in a distance of 0.5 meters between smoke machine and device. The room must only be saturated with an amount of smoke that the visibility will always be more than 10 meters.

The ambient temperature must always be between -5°C and $+45^{\circ}\text{C}$. Keep away from direct insulation (particularly in cars) and heaters.

The relative humidity must not exceed 50 % with an ambient temperature of 45°C .

This device must only be operated in an altitude between -20 and 2000 m over NN.

Never use the device during thunderstorms. Over voltage could destroy the device. Always disconnect the device during thunderstorms.

The symbol  determines the minimum distance from lighted objects. The minimum distance between light-output and the illuminated surface must be more than the given value.

This device is only allowed for an installation via the mounting bracket. In order to safeguard sufficient ventilation, leave 50 cm of free space around the device.

The housing must never touch surrounding surfaces or objects.

Make sure that the area below the installation place is blocked when rigging, derigging or servicing the fixture.

Always fix the fixture with an appropriate safety bond.

The maximum ambient temperature $T_a = 45^{\circ}\text{C}$ must never be exceeded.

Operate the device only after having become familiarized with its functions. Do not permit operation by persons not qualified for operating the device. Most damages are the result of unprofessional operation!

Never use solvents or aggressive detergents in order to clean the device! Rather use a soft and damp cloth.

Please use the original packaging if the device is to be transported. Make sure that you pack the device in the original state.

Please consider that unauthorized modifications on the device are forbidden due to safety reasons!

If this device will be operated in any way different to the one described in this manual, the product may suffer damages and the guarantee becomes void. Furthermore, any other operation may lead to dangers like short-circuit, burns, electric shock, crash etc.

Never remove the serial barcode from the device as this would make the guarantee void.

WEEE Directive

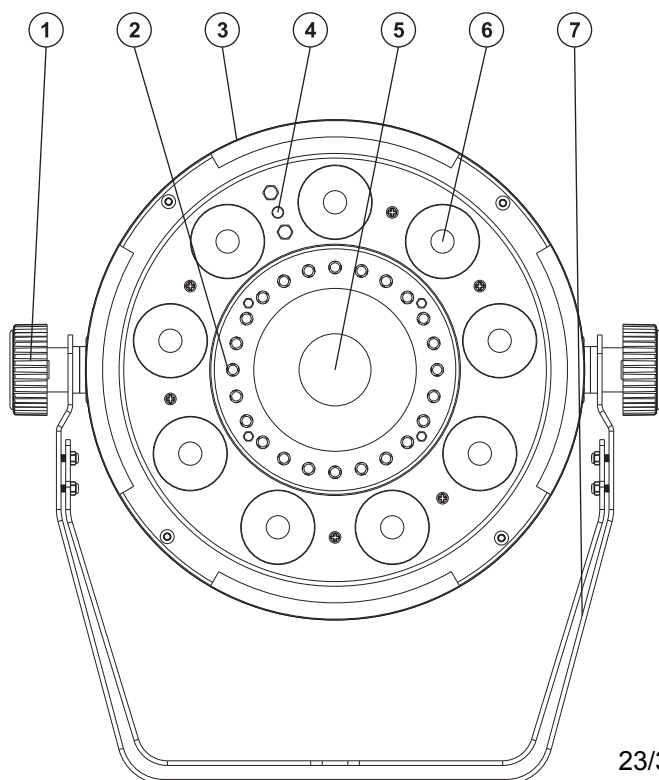
When to be definitively put out of operation, take the unit(s) to a local recycling plant for a disposal which is not harmful to the environment. Do not dispose of as municipal waste. Contact your retailer or local authorities for more information.

Battery Directive

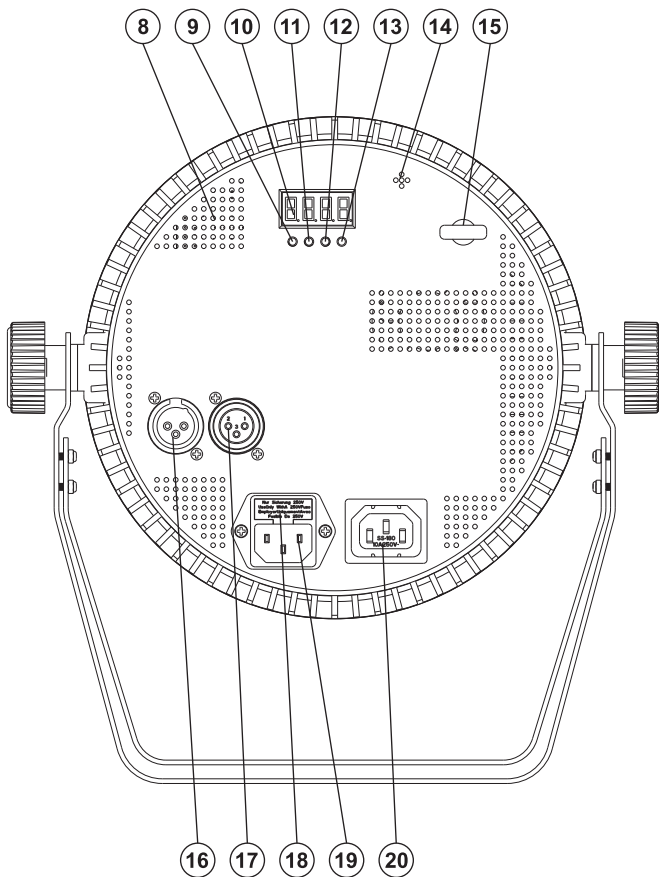
Never dispose of discharged batteries or defective rechargeable batteries in the household waste. Please take them to a special waste disposal or a collection container at your retailer.

DESCRIPTION OF THE DEVICE**Features****Multi-function slimline LED spot**

- Powerful hybrid effect - spot, strobe and UV effect in one device
- Equipped with 9 x 10 W HCL LED in RGBAW+UV in the outer ring, 1 x 15 W COB in RGBW in the middle as well as a ring with 24 SMD LEDs in white
- Beam angle can be changed from 16 to 28° by selecting the different LED types
- Flicker-free projection
- DMX-controlled operation or stand-alone operation with Master/Slave function
- Additional controlling possibility via the EUROLITE IR-7 remote control, included in delivery
- 2, 6, 14 or 26 DMX channels selectable
- Functions: independently controllable LED groups, chase effects, preset colors, internal programs, stepless RGBAWUV and RGBW color blend, UV effect, dimmer, strobe effects with variable speed, auto mode, sound control
- Adjustable microphone sensitivity via control board
- Flat housing form requires minimal space when rigging
- Second mounting bracket for safe standing installation
- Locking possibility at the brackets
- Addressing and setting via control board with LED display and four operating buttons
- Switch-mode power supply for operation between 100 and 240 volts
- Ready for connection via included IEC power cord with safety power plug
- Feed-through output allows to power up to 8 devices
- DMX control via any standard DMX controller

Overview

- (1) Fixation screw
- (2) SMD LEDs, white
- (3) Housing
- (4) Infrared sensor for the remote control
- (5) COB LED, RGBW
- (6) HCL LED, RGBAW+UV
- (7) Floor stand/mounting bracket



- (8) Ventilation grille
- (9) Mode button
- (10) Display
- (11) Up button
- (12) Down button
- (13) Enter button
- (14) Microphone
- (15) Safety eyelet

- (16) DMX input
- (17) DMX output
- (18) Fuseholder
- (19) Power input
- (20) Power output

INSTALLATION

The device can be installed on the ground or on the wall or ceiling.

Overhead rigging



DANGER TO LIFE!

Please consider the EN 60598-2-17 and the respective national standards during the installation!
The installation must only be carried out by an authorized dealer!

The installation of the device has to be built and constructed in a way that it can hold 10 times the weight for 1 hour without any harming deformation.

The installation must always be secured with a secondary safety attachment, e.g. an appropriate catch net. This secondary safety attachment must be constructed in a way that no part of the installation can fall down if the main attachment fails.

When rigging, derigging or servicing the device staying in the area below the installation place, on bridges, under high working places and other endangered areas is forbidden.

The operator has to make sure that safety-relating and machine-technical installations are approved by an expert before taking into operation for the first time and after changes before taking into operation another time.

The operator has to make sure that safety-relating and machine-technical installations are approved by an expert after every four year in the course of an acceptance test.

The operator has to make sure that safety-relating and machine-technical installations are approved by a skilled person once a year.

Procedure:

The device should be installed outside areas where persons may walk by or be seated.

IMPORTANT! OVERHEAD RIGGING REQUIRES EXTENSIVE EXPERIENCE, including (but not limited to) calculating working load limits, installation material being used, and periodic safety inspection of all installation material and the device. If you lack these qualifications, do not attempt the installation yourself, but instead use a professional structural rigger. Improper installation can result in bodily injury and or damage to property.

The device has to be installed out of the reach of people.

If the device shall be lowered from the ceiling or high joists, professional trussing systems have to be used. The device must never be fixed swinging freely in the room.

Caution: Devices in hanging installations may cause severe injuries when crashing down! If you have doubts concerning the safety of a possible installation, do NOT install the device!



DANGER OF FIRE!

When installing the device, make sure there is no highly-inflammable material (decoration articles, etc.) within a distance of min. 0.5 m.

Mount the device to your trussing system using an appropriate clamp.

For overhead use, always install an appropriate safety bond.

You must only use safety bonds and quick links complying with DIN 56927, shackles complying with DIN EN 1677-1 and BGV C1 carabines. The safety bonds, quick links, shackles and the carabines must be sufficiently dimensioned and used correctly in accordance with the latest industrial safety regulations (e. g. BGV C1, BGI 810-3).

Please note: for overhead rigging in public or industrial areas, a series of safety instructions have to be followed that this manual can only give in part. The operator must therefore inform himself on the current safety instructions and consider them.

The manufacturer cannot be made liable for damages caused by incorrect installations or insufficient safety precautions!

Install the safety bond by inserting the quick link in the attachment eyelet of the device. Pull the safety bond over the trussing system or a safe fixation spot. Insert the end in the quick link and tighten the fixation screw.

The maximum drop distance must never exceed 20 cm.

A safety bond which already held the strain of a crash or which is defective must not be used again.

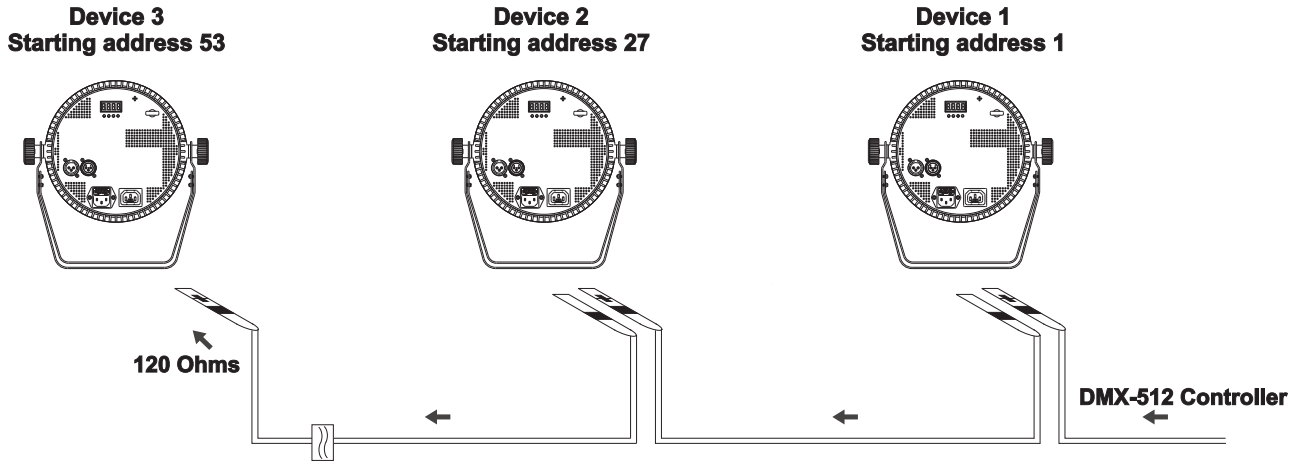
Adjust the desired inclination-angle via the mounting-bracket and tighten the fixation screws.



DANGER TO LIFE!

Before taking into operation for the first time, the installation has to be approved by an expert!

DMX-512 connection / connection between fixtures



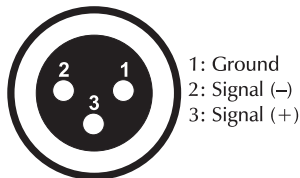
! The wires must not come into contact with each other, otherwise the fixtures will not work at all, or will not work properly. !

! Please note, the starting address depends upon which controller is being used. !

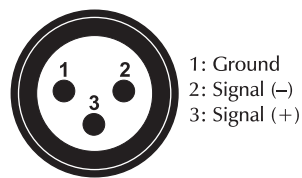
Only use a stereo shielded cable and 3-pin XLR-plugs and connectors in order to connect the controller with the fixture or one fixture with another.

Occupation of the XLR-connection:

DMX-output
XLR mounting-socket:



DMX-input
XLR mounting-plug:



If you are using controllers with this occupation, you can connect the DMX-output of the controller directly with the DMX-input of the first fixture in the DMX-chain. If you wish to connect DMX-controllers with other XLR-outputs, you need to use adapter-cables.

Building a serial DMX-chain:


Connect the DMX-output of the first fixture in the DMX-chain with the DMX-input of the next fixture. Always connect one output with the input of the next fixture until all fixtures are connected.

Caution: At the last fixture, the DMX-cable has to be terminated with a terminator. Solder a 120 Ω resistor between Signal (-) and Signal (+) into a 3-pin XLR-plug and plug it in the DMX-output of the last fixture.

Connection with the mains

Connect the device to the mains with the enclosed power supply cable.

The occupation of the connection-cables is as follows:

Cable	Pin	International
Brown	Live	L
Blue	Neutral	N
Yellow/Green	Earth	

The earth has to be connected!

If the device will be directly connected with the local power supply network, a disconnection switch with a minimum opening of 3 mm at every pole has to be included in the permanent electrical installation.

The device must only be connected with an electric installation carried out in compliance with the IEC-standards. The electric installation must be equipped with a Residual Current Device (RCD) with a maximum fault current of 30 mA.

Lighting effects must not be connected to dimming-packs.

Connection between devices

On the rear panel, there is a socket (Power Out). Connect the output with the mains input of the next fixture until all fixtures are connected.

Please note: A maximum of 8 devices may be linked together. After every 8 devices, the fixtures must have a renewed connection with the power mains.

OPERATION

After you connected the device to the mains, the EUROLITE LED SLS-9 Hybrid HCL starts running.

The display lights up and you can choose the desired mode via the buttons MODE, ENTER, UP and DOWN.

The device has two operating modes. It can be operated in stand-alone mode via the control board and the remote control or in DMX-controlled mode via any commercial DMX controller.

Stand Alone operation

In the Stand Alone mode, the LED SLS-9 Hybrid HCL can be used without controller. Disconnect the LED SLS-9 Hybrid HCL from the controller. Please refer to the instructions under chapter **Control Board**.

Master/Slave operation

The master/slave operation enables that several devices can be synchronized and controlled by one master device.

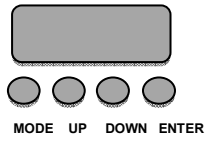
On the rear panel of the LED SLS-9 Hybrid HCL you can find an XLR-jack (DMX Out) and an XLR-plug (DMX In), which can be used for connecting several devices.

Choose the device which is to control the effects. This device then works as master device and controls all other slave devices, which are to be connected to the master device via a DMX-cable. Connect the DMX OUT jack with the DMX IN plug of the next device.

Set the desired master mode for the master device. Set the slave mode for all slave devices. Please refer to further instructions under **Control Board**.

Control Board

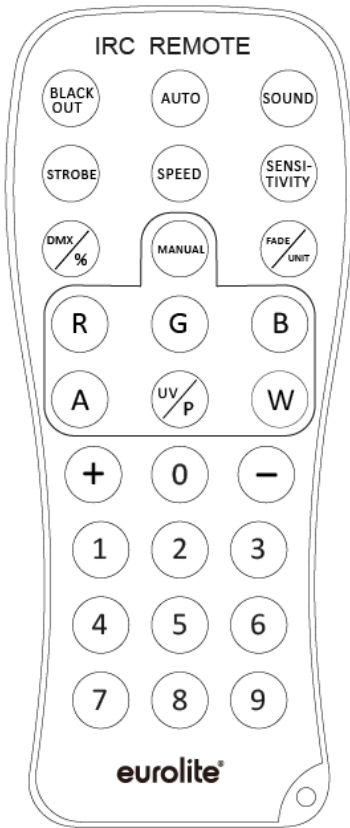
The Control Board offers several features: you can easily set the starting address, run the pre-programmed program or select a DMX channel mode.



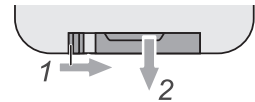
Enter the menu by pressing the MODE-button. Browse through the menu by pressing UP or DOWN. Press ENTER in order to select the desired menu. You can change the selection by pressing UP or DOWN. Press ENTER in order to confirm. You can leave every mode by pressing MODE. The functions provided are described in the following sections.

Display	Program	Description
26CH		Setting DMX channel mode
14CH		DMX address setting
6CH		d 001-d 487 26-Channel DMX Mode
2CH		d 001-d 499 14-Channel DMX Mode d 001-d 507 6-Channel DMX Mode d 001-d 511 2-Channel DMX Mode
C--	C01 – C23	Static colors (Master mode)
Auto	Au1 – Au7	Auto programs (Master mode)
Soun	So1 – So7	Sound controlled programs (Master mode)
SPEE	SP1 – SP9	Select the desired speed (increasing)
SEnS	Se 1—Se9	Microphone sensitivity Sound controlled mode (increasing)
Colo		Dimmer intensity of LED colors (Master-mode)
	r000 - 255	Red
	g000 - 255	Green
	b000 - 255	Blue
	U000 - 255	White
	A000 - 255	Amber
	u000 - 255	UV
dIMM	dI1 – dI9	Increasing brightness
SILE	OFF	Program continues automatically during periods without music or bass-beat
	ON	Program does not automatically continue during periods without music or bass-beat / LEDs turn off
SLAV	Slav	Slave mode
InFr	ON	Control via IR remote: enable
	OFF	Control via IR remote: disable

EUROLITE IR-7 remote control



- 1 The device must be activated for remote control. For this, under menu item InFr, press the ENTER button to confirm activation.
- 2 When actuating a button, always hold the remote control in the direction of the sensor. There must be visual connection between the remote control and the sensor.
- 3 The remote control is supplied with a battery inserted. An insulating foil between the battery and the battery contacts prevents the battery from being discharged during storage. Prior to the first operation remove the foil from the battery support on the rear side of the remote control. Otherwise operation of the remote control is not possible.
- 4 If the range of the remote control decreases (10 meters as a maximum), replace the battery. For this purpose, on the rear side of the remote control press the small bar with the groove to the right and at the same time remove the battery support. For operation, one 3 V button cell type CR 2025 is required. When inserting, pay attention that the positive pole of the button cell shows upwards in the support.



CAUTION!

Danger of explosion when battery is replaced improperly. Only replace by the same type. Please dispose of old and used batteries properly. Batteries are hazardous waste and should not be disposed of with regular domestic waste!

Key (Step 1)	Step 2	Description
BLACKOUT		Blackout
AUTO	+/-	Internal programs
SOUND	+/-	Sound controlled internal programs
STROBE	+/-	Strobe effect - available for AUTO / SOUND programs
SPEED	+/-	Select the desired speed for AUTO / SOUND programs
SENSITIVITY	+/-	Microphone sensitivity
DMX/%		Enables DMX mode on the device
MANUAL		Choose the desired color via the buttons: R/G/B/A/W/UV
	+/-	Switches static colors
Numbers: 1-9		Adjust brightness for AUTO / SOUND / MANUAL programs

DMX-controlled operation

The device has four different DMX channel modes. The Control Board allows you, as described above, to assign the DMX channel mode.

You can control the device individually via your DMX-controller. Every DMX-channel has a different occupation with different features. The individual channels and their features are listed under DMX-protocol.

Addressing

The Control Board allows you to assign the DMX starting address, which is defined as the first channel from which the device will respond to the controller.

If you set, for example, the address in the 26 channel mode to channel 27, the device will use the channel 27 to 52 for control.

Please, be sure that you don't have any overlapping channels in order to control each device correctly and independently from any other fixture on the DMX-chain.

If several devices are addressed similarly, they will work synchronically.

Press the MODE button until the display shows the desired DMX channel mode (CH2, CH6, CH14 or CH26). Press ENTER to confirm.

You can now set the desired address via the UP or DOWN buttons. Press ENTER once again to confirm.

Press the MODE button in order to return to the main menu.

Controlling:

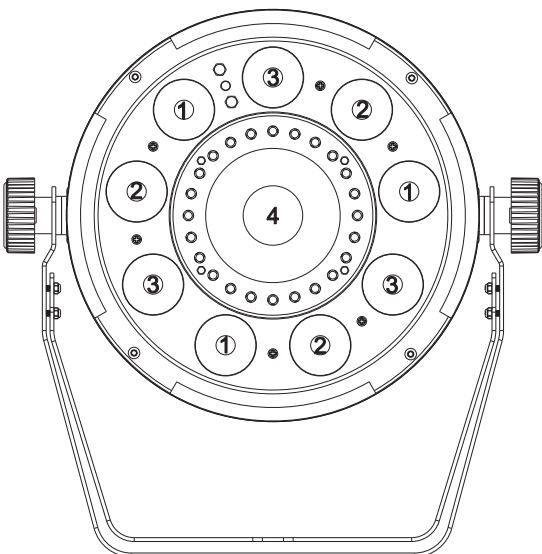
After having addressed the device, you may now start operating it via your lighting controller.

Note:

After switching on, the device will automatically detect whether DMX 512 data is received or not. If there is data received at the DMX-input, the display will show a blinking dot. If there is no data received at the DMX-input, the display will not show a blinking dot.

This situation can occur if:

- the LR plug (cable with DMX signal from controller) is not connected with the input of the LED SLS-9 Hybrid HCL.
- the controller is switched off or defective.
- the cable or connector is defective or the signal wires are swap in the input connector.



The LEDs/LED groups of the device are arranged in the following order (see graphic) and can be individually controlled with the following DMX-protocol.

DMX-protocol

Channel				Decimal	Hexad.	Percentage	S/ F	Feature			
2 CH	6 CH	14 CH	26 CH								
1									Internal program - auto mode, sound controlled mode		
				0	9	00	09	0%	4%	S	No function
				10	119	0A	77	4%	47%	S	Auto mode
				120	255	78	FF	47%	100%	S	Sound controlled mode
2									Auto mode speed		
				0	255	00	FF	0%	100%	F	Decreasing speed
1									LEDs 1-3 - color presets and color changes		
				0	3	00	03	0%	1%	S	No function
				4	31	04	1F	2%	12%	F	Red 100% / green increasing / blue 0% / white 0 %
				32	59	20	3B	13%	23%	F	Red decreasing / green 100 % / blue 0% / white 0 %
				60	87	3C	57	24%	34%	F	Red 0% / green 100 % / blue decreasing / white 0 %
				88	115	58	73	35%	45%	F	Red 0% / green decreasing / blue 100% / white 0 %
				116	144	74	90	45%	56%	F	Red 0% / green 0% / blue 100% / white increasing
				145	149	91	95	57%	58%	S	Red
				150	154	96	9A	59%	60%	S	Dark orange
				155	159	9B	9F	61%	62%	S	Light orange
				160	164	A0	A4	63%	64%	S	Yellow
				165	169	A5	A9	65%	66%	S	Green yellow
				170	174	AA	AE	67%	68%	S	Green
				175	179	AF	B3	69%	70%	S	Cyan
				180	184	B4	B8	71%	72%	S	Light blue
				185	189	B9	B D	73%	74%	S	Dark blue
				190	194	BE	C2	75%	76%	S	Warm white
				195	199	C3	C7	76%	78%	S	Cold white
				200	255	C8	FF	78%	100%	F	Color change with decreasing speed
	2	7	19						LEDs 1-3 - Strobe		
				0	9	00	09	0%	4%	S	No function
				10	255	0A	FF	4%	100%	F	Strobe-effect with increasing speed
3									LED 4 - color presets and color changes		
				0	3	00	03	0%	1%	S	No function
				4	31	04	1F	2%	12%	F	Red 100% / green increasing / blue 0% / white 0 %
				32	59	20	3B	13%	23%	F	Red decreasing / green 100 % / blue 0% / white 0 %
				60	87	3C	57	24%	34%	F	Red 0% / green 100 % / blue decreasing / white 0 %
88	115	58	73	35%	45%	F	Red 0% / green decreasing / blue 100% / white 0 %				

English

				116	144	74	90	45%	56%	F	Red 0% / green 0% / blue 100% / white increasing
				145	149	91	95	57%	58%	S	Red
				150	154	96	9A	59%	60%	S	Dark orange
				155	159	9B	9F	61%	62%	S	Light orange
				160	164	A0	A4	63%	64%	S	Yellow
				165	169	A5	A9	65%	66%	S	Green yellow
				170	174	AA	AE	67%	68%	S	Green
				175	179	AF	B3	69%	70%	S	Cyan
				180	184	B4	B8	71%	72%	S	Light blue
				185	189	B9	BD	73%	74%	S	Dark blue
				190	194	BE	C2	75%	76%	S	Warm white
				195	199	C3	C7	76%	78%	S	Cold white
				200	255	C8	FF	78%	100%	F	Color change with decreasing speed
											LED 4 - Strobe
	4	12	24	0	9	00	09	0%	4%	S	No function
				10	255	0A	FF	4%	100%	F	Strobe-effect with increasing speed
											SMD LEDs - chaser
	5	13	25	0	4	00	04	0%	2%	S	No function
				5	250	05	FA	2%	98%	F	Chaser
				251	255	FB	FF	98%	100%	S	All SMD LEDs on
											SMD LEDs - chaser speed
	6	14	26	0	255	00	FF	0%	100%	F	Decreasing speed
											LEDs 1-3 - Red
		1		0	255	00	FF	0%	100%	F	Red 0 - 100 % increasing
											LEDs 1-3 - Green
		2		0	255	00	FF	0%	100%	F	Green 0 - 100 % increasing
											LEDs 1-3 - Blue
		3		0	255	00	FF	0%	100%	F	Blue 0 - 100 % increasing
											LEDs 1-3 - White
		4		0	255	00	FF	0%	100%	F	White 0 - 100 % increasing
											LEDs 1-3 - Amber
		5		0	255	00	FF	0%	100%	F	Amber 0 - 100 % increasing
											LEDs 1-3 - UV
		6		0	255	00	FF	0%	100%	F	UV 0 - 100 % increasing
											LED 4 - Red
		8	20	0	255	00	FF	0%	100%	F	Red 0 - 100 % increasing
											LED 4 - Green
		9	21	0	255	00	FF	0%	100%	F	Green 0 - 100 % increasing
											LED 4 - Blue
		10	22	0	255	00	FF	0%	100%	F	Blue 0 - 100 % increasing
											LED 4 - White
		11	23	0	255	00	FF	0%	100%	F	White 0 - 100 % increasing
			1								LED 1 - Red

English

				0	255	00	FF	0%	100%	F	Red 0 - 100 % increasing
			2								LED 1 - Green
				0	255	00	FF	0%	100%	F	Green 0 - 100 % increasing
			3								LED 1 - Blue
				0	255	00	FF	0%	100%	F	Blue 0 - 100 % increasing
			4								LED 1 - White
				0	255	00	FF	0%	100%	F	White 0 - 100 % increasing
			5								LED 1 - Amber
				0	255	00	FF	0%	100%	F	Amber 0 - 100 % increasing
			6								LED 1 - UV
				0	255	00	FF	0%	100%	F	UV 0 - 100 % increasing
			7								LED 2 - Red
				0	255	00	FF	0%	100%	F	Red 0 - 100 % increasing
			8								LED 2 - Green
				0	255	00	FF	0%	100%	F	Green 0 - 100 % increasing
			9								LED 2 - Blue
				0	255	00	FF	0%	100%	F	Blue 0 - 100 % increasing
			10								LED 2 - White
				0	255	00	FF	0%	100%	F	White 0 - 100 % increasing
			11								LED 2 - Amber
				0	255	00	FF	0%	100%	F	Amber 0 - 100 % increasing
			12								LED 2 - UV
				0	255	00	FF	0%	100%	F	UV 0 - 100 % increasing
			13								LED 3 - Red
				0	255	00	FF	0%	100%	F	Red 0 - 100 % increasing
			14								LED 3 - Green
				0	255	00	FF	0%	100%	F	Green 0 - 100 % increasing
			15								LED 3 - Blue
				0	255	00	FF	0%	100%	F	Blue 0 - 100 % increasing
			16								LED 3 - White
				0	255	00	FF	0%	100%	F	White 0 - 100 % increasing
			17								LED 3 - Amber
				0	255	00	FF	0%	100%	F	Amber 0 - 100 % increasing
			18								LED 3 - UV
				0	255	00	FF	0%	100%	F	UV 0 - 100 % increasing

CLEANING AND MAINTENANCE

The operator has to make sure that safety-relating and machine-technical installations are inspected by an expert after every four years in the course of an acceptance test.

The operator has to make sure that safety-relating and machine-technical installations are inspected by a skilled person once a year.

The following points have to be considered during the inspection:

- 1) All screws used for installing the devices or parts of the device have to be tightly connected and must not be corroded.
- 2) There must not be any deformations on housings, fixations and installation spots (ceiling, suspension, trussing).
- 3) Mechanically moved parts like axles, eyes and others must not show any traces of wearing (e.g. material abrading or damages) and must not rotate with unbalances.
- 4) The electric power supply cables must not show any damages, material fatigue (e.g. porous cables) or sediments. Further instructions depending on the installation spot and usage have to be adhered by a skilled installer and any safety problems have to be removed.



DANGER TO LIFE!

Disconnect from mains before starting maintenance operation!

We recommend a frequent cleaning of the device. Please use a moist, lint-free cloth. Never use alcohol or solvents!

There are no serviceable parts inside the device except for the fuse. Maintenance and service operations are only to be carried out by authorized dealers.

Replacing the fuse

If the fine-wire fuse of the device fuses, only replace the fuse by a fuse of same type and rating.

Before replacing the fuse, unplug mains lead.

Procedure:

Step 1: Open the fuseholder on the rearpanel with a fitting screwdriver.

Step 2: Remove the old fuse from the fuseholder.

Step 3: Install the new fuse in the fuseholder.

Step 4: Replace the fuseholder in the housing.

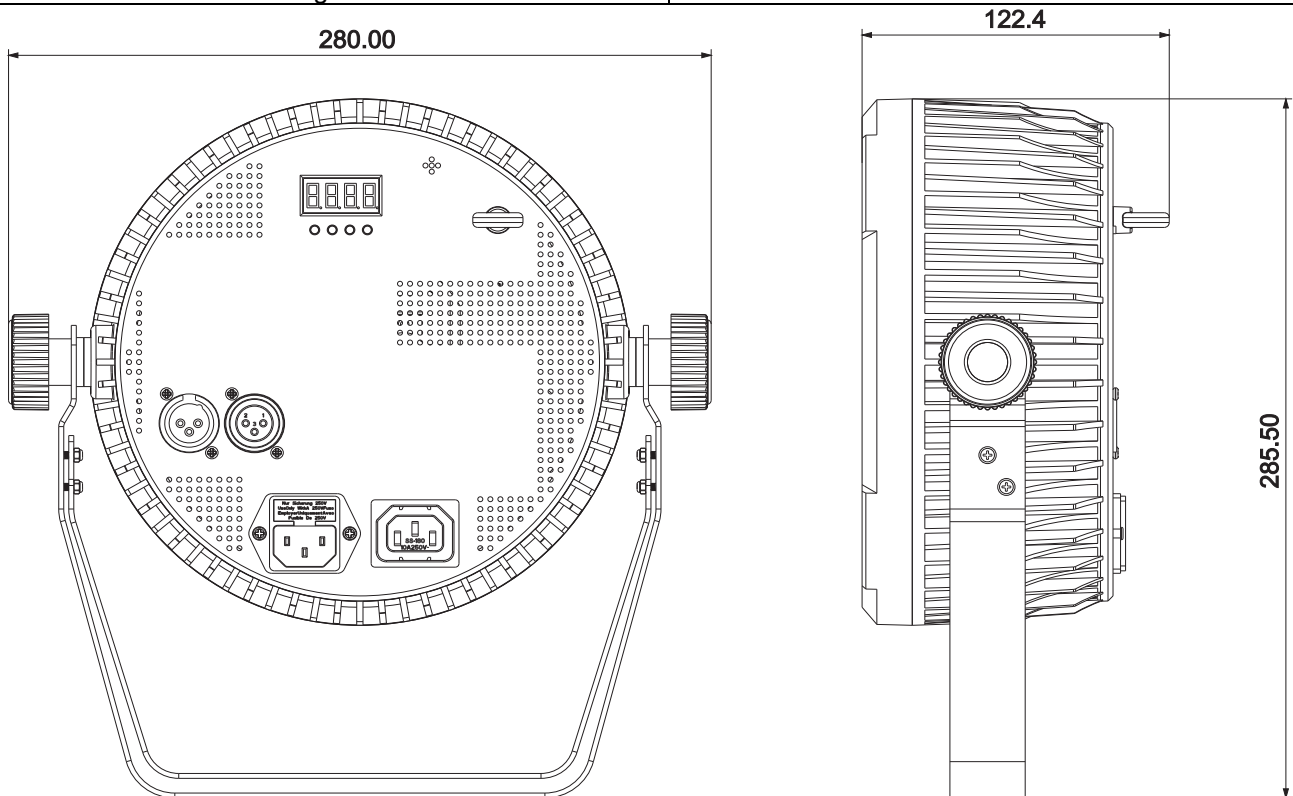
Should you need any spare parts, please use genuine parts.

If the power supply cable of this device becomes damaged, it has to be replaced by a special power supply cable available at your dealer.

Should you have further questions, please contact your dealer.

TECHNICAL SPECIFICATIONS

Power supply:	100-240 V AC, 50/60 Hz
Power consumption:	70 W
Number of DMX channels:	2/6/14/26
DMX-512 connection:	3-pin XLR
Sound-control:	via built-in microphone
Flash rate:	20 Hz
LED type:	10 W HCL, RGBAW+UV / 15 W COB, RGBW / SMD white
Number of LEDs:	9 x HCL, 1 x COB, 24 x SMD
LED beam angle:	16°/28°
Dimensions (LxWxH):	122 x 280 x 286 mm
Weight:	2 kg
Maximum ambient temperature T_a :	45° C
Maximum housing temperature T_c (steady state):	55° C
Min.distance from flammable surfaces:	0.5 m
Min.distance to lighted object:	0.1 m
Fuse:	T 1 A, 250 V
Accessory:	
EUROLITE TPC-10 Coupler, silver	No. 59006856
EUROLITE TPC-10 Coupler, black	No. 59006858
EUROLITE Safety bond A 3x600mm up to 5kg, silver	No. 58010310
EUROLITE Safety bond A 3x600mm up to 5kg, black	No. 58010342
EUROLITE IR-7 Remote control	No. 50530561
EUROLITE DMX cable XLR 3pin 3m bk	No. 3022785H
PSSO DMX cable XLR 3pin 3m bk Neutrik	No. 30227810
SOMMER CABLE DMX cable XLR 3pin 3m bk Hicon	No. 30307457
SOMMER CABLE DMX cable XLR 3pin 3m bk Neutrik	No. 3030746Z
OMNITRONIC IEC extension 3x1.0 3m bk	No. 30235201
EUROLITE SB-18 Soft bag	No. 30130555



Please note: All information is subject to change without prior notice. 21.03.2017 ©

eurolite®

Eurolite is a brand of Steinigke Showtechnic GmbH Andreas-Bauer-Str. 5 97297 Waldbüttelbrunn Germany
D00107157 Version 1.0 Publ. 21/03/2017

