

eurolite®

**BEDIENUNGSANLEITUNG
USER MANUAL**

LED Strip 240 5m 5050 RGB 24V

and

LC-1 LED Strip RGB Controller



Inhaltsverzeichnis

Table of contents

Deutsch

EINFÜHRUNG	3
SICHERHEITSHINWEISE	3
BESTIMMUNGSGEMÄSSE VERWENDUNG	4
INSTALLATION.....	5
BEDIENUNG	6
REINIGUNG UND WARTUNG.....	6
TECHNISCHE DATEN	7
ZUBEHÖR:.....	7
ZUBEHÖR:.....	7

English

INTRODUCTION	8
SAFETY INSTRUCTIONS.....	8
OPERATING DETERMINATIONS	9
INSTALLATION.....	10
OPERATION:	11
CLEANING AND MAINTENANCE	11
TECHNICAL SPECIFICATIONS	12
ACCESSORIES:.....	12
ACCESSORIES	12

Diese Bedienungsanleitung gilt für die Artikelnummern:/ This user manual is valid for the article numbers:
50530550, 50530555

Das neueste Update dieser Bedienungsanleitung finden Sie im Internet unter:
You can find the latest update of this user manual in the Internet under:
www.eurolite.de

BEDIENUNGSANLEITUNG

eurolite®

LED Strip 240 5m 5050 RGB 24V und LC-1 LED Strip RGB Controller



ACHTUNG!

Gerät vor Feuchtigkeit und Nässe schützen!

Lesen Sie vor der ersten Inbetriebnahme zur eigenen Sicherheit diese Bedienungsanleitung sorgfältig durch!

Alle Personen, die mit der Aufstellung, Inbetriebnahme, Bedienung, Wartung und Instandhaltung dieses Gerätes zu tun haben, müssen

- entsprechend qualifiziert sein
- diese Bedienungsanleitung genau beachten
- die Bedienungsanleitung als Teil des Produkts betrachten
- die Bedienungsanleitung während der Lebensdauer des Produkts behalten
- die Bedienungsanleitung an jeden nachfolgenden Besitzer oder Benutzer des Produkts weitergeben
- sich die letzte Version der Anleitung im Internet herunterladen

EINFÜHRUNG

Wir freuen uns, dass Sie sich für LED Strips 240 5m 5050 RGB 24V und den LC-1 LED Strip RGB Controller entschieden haben. Wenn Sie nachfolgende Hinweise beachten, sind wir sicher, dass Sie lange Zeit Freude an Ihrem Kauf haben werden.

Nehmen Sie das Gerät, bzw. die Geräte, aus der Verpackung.

SICHERHEITSHINWEISE



ACHTUNG!

Seien Sie besonders vorsichtig beim Umgang mit gefährlicher Netzspannung. Bei dieser Spannung können Sie einen lebensgefährlichen elektrischen Schlag erhalten!

Dieses Gerät hat das Werk in sicherheitstechnisch einwandfreiem Zustand verlassen. Um diesen Zustand zu erhalten und einen gefahrlosen Betrieb sicherzustellen, muss der Anwender die Sicherheitshinweise und die Warnvermerke unbedingt beachten, die in dieser Bedienungsanleitung enthalten sind.



Unbedingt lesen:

Bei Schäden, die durch Nichtbeachtung der Anleitung verursacht werden, erlischt der Garantieanspruch. Für daraus resultierende Folgeschäden übernimmt der Hersteller keine Haftung.

Bitte überprüfen Sie vor der ersten Inbetriebnahme, ob kein offensichtlicher Transportschaden vorliegt. Sollten Sie Schäden am Netzteil oder am Gehäuse entdecken, nehmen Sie das Gerät nicht in Betrieb und setzen sich bitte mit Ihrem Fachhändler in Verbindung.

Der Aufbau entspricht der Schutzklasse III. Die Geräte dürfen nur mit einem geeigneten Netzteil betrieben werden. Das Netzteil immer als letztes einstecken.

Das Gerät darf nicht in Betrieb genommen werden, nachdem es von einem kalten in einen warmen Raum gebracht wurde. Das dabei entstehende Kondenswasser kann unter Umständen Ihr Gerät zerstören. Lassen Sie das Gerät solange uneingeschaltet, bis es Zimmertemperatur erreicht hat!



GESUNDHEITSRISIKO!

Blicken Sie niemals direkt in die Lichtquelle, da bei empfindlichen Menschen u. U. epileptische Anfälle ausgelöst werden können (gilt besonders für Epileptiker)!

Kinder und Laien vom Gerät fern halten!

BESTIMMUNGSGEMÄSSE VERWENDUNG

Bei diesem Gerät handelt es sich um einen Deko-Lichteffekt, mit dem sich dekorative Lichteffekte erzeugen lassen.

LC-1 LED Strip RGB Controller ist nur für den Anschluss an 230 V, 50 Hz Wechselspannung zugelassen und wurde ausschließlich zur Verwendung in Innenräumen konzipiert. Dieses Produkt darf nur mit einem Netzteil betrieben werden. Der Netzadapter ist nach Schutzklasse 2 aufgebaut.

LED Strip 240 5m 5050 RGB 24V ist für den Anschluss an 24 V, Gleichspannung zugelassen und wurde ausschließlich zur Verwendung in Innenräumen konzipiert.

Dieses Gerät ist für professionelle Anwendungen, z. B. auf Bühnen, in Diskotheken, Theatern etc. oder auch für den privaten Bereich vorgesehen.

Lichteffekte sind nicht für den Dauerbetrieb konzipiert. Denken Sie daran, dass konsequente Betriebspausen die Lebensdauer des Gerätes erhöhen.

Das Gerät darf aus Sicherheitsgründen nie über einer Fläche montiert werden, auf der sich Personen aufhalten können.

Vermeiden Sie Erschütterungen und jegliche Gewaltanwendung bei der Installation oder Inbetriebnahme des Gerätes.

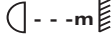
Achten Sie bei der Wahl des Installationsortes darauf, dass das Gerät nicht zu großer Hitze, Feuchtigkeit und Staub ausgesetzt wird. Vergewissern Sie sich, dass keine Kabel frei herumliegen. Sie gefährden Ihre eigene und die Sicherheit Dritter!

Das Gerät darf nicht in einer Umgebung eingesetzt oder gelagert werden, in der mit Spritzwasser, Regen, Feuchtigkeit oder Nebel zu rechnen ist. Feuchtigkeit oder sehr hohe Luftfeuchtigkeit kann die Isolation reduzieren und zu tödlichen Stromschlägen führen. Beim Einsatz von Nebelgeräten ist zu beachten, dass das Gerät nie direkt dem Nebelstrahl ausgesetzt ist und mindestens 0,5 m von einem Nebelgerät entfernt betrieben wird. Der Raum darf nur so stark mit Nebel gesättigt sein, dass eine gute Sichtweite von mindestens 10 m besteht.

Die Umgebungstemperatur muss zwischen -5° C und +45° C liegen. Halten Sie das Gerät von direkter Sonneneinstrahlung (auch beim Transport in geschlossenen Wägen) und Heizkörpern fern.

Die relative Luftfeuchte darf 50 % bei einer Umgebungstemperatur von 45° C nicht überschreiten. Dieses Gerät darf nur in einer Höhenlage zwischen -20 und 2000 m über NN betrieben werden.

Verwenden Sie das Gerät nicht bei Gewitter. Überspannung könnte das Gerät zerstören. Das Gerät bei Gewitter allpolig vom Netz trennen (Netzstecker ziehen).

Das Bildzeichen  bezeichnet den Mindestabstand zu beleuchteten Gegenständen. Der Abstand zwischen Lichtaustritt und der zu beleuchteten Fläche darf diesen Wert nicht unterschreiten!

Das Gehäuse darf niemals umliegende Gegenstände oder Flächen berühren!

Achten Sie bei der Montage, beim Abbau und bei der Durchführung von Servicearbeiten darauf, dass der Bereich unterhalb des Montageortes abgesperrt ist.

Die maximale Umgebungstemperatur $T_a = 45^\circ \text{C}$ darf niemals überschritten werden.

Nehmen Sie das Gerät erst in Betrieb, nachdem Sie sich mit seinen Funktionen vertraut gemacht haben. Lassen Sie das Gerät nicht von Personen bedienen, die sich nicht mit dem Gerät auskennen. Wenn Geräte nicht mehr korrekt funktionieren, ist das meist das Ergebnis von unfachmännischer Bedienung!

Soll das Gerät transportiert werden, verwenden Sie bitte die Originalverpackung, um Transportschäden zu vermeiden.

Beachten Sie bitte, dass eigenmächtige Veränderungen an dem Gerät aus Sicherheitsgründen verboten sind.

Wird das Gerät anders verwendet als in dieser Bedienungsanleitung beschrieben, kann dies zu Schäden am Produkt führen und der Garantieanspruch erlischt. Außerdem ist jede andere Verwendung mit Gefahren, wie z. B. Kurzschluss, Brand, elektrischem Schlag, Abstürzen etc. verbunden.

WEEE-Richtlinie



Bitte übergeben Sie das Gerät bzw. die Geräte am Ende der Nutzungsdauer zur umweltgerechten Entsorgung einem örtlichen Recyclingbetrieb. Nicht im Hausmüll entsorgen. Für weitere Informationen wenden Sie sich bitte an Ihren Händler oder die zuständige örtliche Behörde.

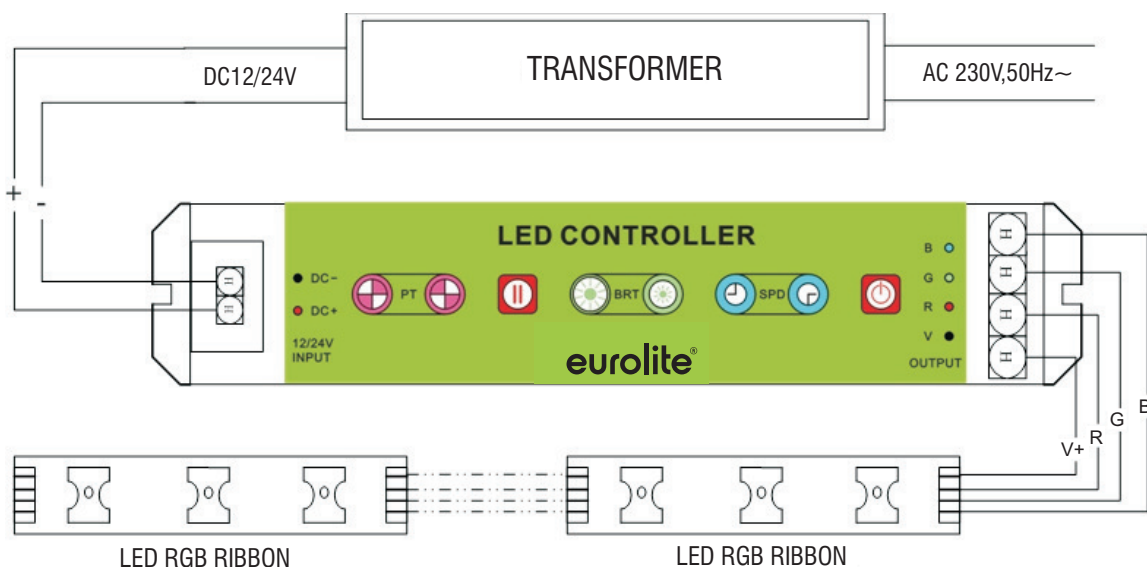
INSTALLATION

Zur Gestaltung des Designs zeichnen Sie die gewünschte Form auf der Oberfläche vor oder wickeln Sie den LED Strip 240 5m 5050 RGB 24V um die gewünschte Form herum und kleben Sie den LED Strip 240 5m 5050 RGB 24V mit Klebeband oder paar Tropfen Kleber fest.

Schließen Sie die Leitungen des LED Strips 240 5m 5050 RGB 24V an den Controller an. Die Farbe der Leitung bestimmt die LED Farbe; die schwarze Leitung ist gemeinsames "+".

Bis zu **15m** LED Strip 240 5m 5050 RGB 24V können mit einem Controller bedient werden.

Schließen Sie die Anschlussleitung des LC-1 LED Strip RGB Controllers an den Transformator an. Stecken Sie den Transformator in die Steckdose ein (Siehe Grafik). Achten Sie dabei darauf, dass sich die Steckdose im Trockenen befindet.

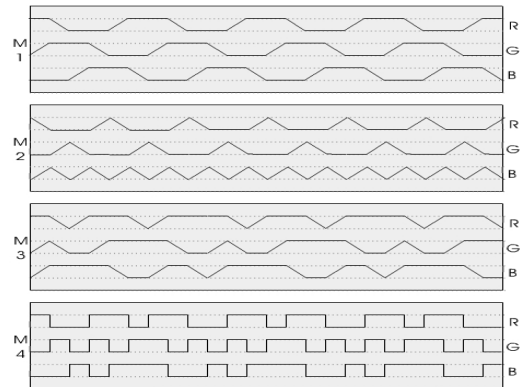


BEDIENUNG

Der Controller verfügt über mehrere Tasten mit folgenden Funktionen:

- PT:** Drücken Sie um die Modi zu wechseln (**M1 – M4**).
- PAUSE:** Einmal drücken haltet die gegenwärtige Farbe an, nochmals drücken wechselt die Farbe weiter
- BRT:** +: Zunehmende Helligkeit. Default (vorgegebener Wert) ist die hellste Stufe
- : Abnehmende Helligkeit.
- SPD:** +: Zunehmende Geschwindigkeit. Default (vorgegebener Wert) ist die schnellste Stufe
- : Abnehmende Geschwindigkeit.
- ON/OFF:** Einmal drücken zum Anschalten, noch einmal drücken zum Ausschalten.

Modus	Beschreibung
M1	Sieben Farben Flash
M2	Teil-Farbüberblendung
M3	Voll-Farbüberblendung
M4	Schleife



Bitte beachten: Die LED Strips 240 5m 5050 RGB 24V niemals in der Verpackung oder im aufgewickelten Zustand betreiben!

- Hinweis:**
- * Dieser Controller kann sowohl mit 12V als auch mit 24V gespeist werden.
 - * Wenn die Eingangsspannung 12V beträgt, gibt der Controller auch 12V weiter.
 - * Bitte achten Sie darauf, nur die LED Strips mit einer Spannung von 12V oder 24V an diesen RGB Controller anzuschließen.
 - * Bitte verbinden Sie nur LED Strips mit der gleichen Spannung.

REINIGUNG UND WARTUNG



LEBENSGEFAHR!

Vor Wartungsarbeiten unbedingt allpolig vom Netz trennen!

Das Gerät sollte regelmäßig von Verunreinigungen wie Staub usw. gereinigt werden. Verwenden Sie zur Reinigung ein fusselfreies, angefeuchtetes Tuch. Auf keinen Fall Alkohol oder irgendwelche Lösungsmittel zur Reinigung verwenden!

Im Geräteinneren befinden sich keine zu wartenden Teile. Nach einem Defekt entsorgen Sie den unbrauchbar gewordenen LED Strip 240 5m 5050 RGB 24V bitte gemäß den geltenden gesetzlichen Vorschriften.

Sollten Sie noch weitere Fragen haben, steht Ihnen Ihr Fachhändler jederzeit gerne zur Verfügung.

TECHNISCHE DATEN

LED Strip 240 5m 5050 RGB 24V:	50530550
Spannungsversorgung:	24V DC
Watt pro Meter / gesamt:	11 W / 55 W
Max. Umgebungstemperatur. T _a :	45° C
Max. Leuchtentemperatur. im Beharrungszustand T _c :	60° C
Mindestabstand zu entflammaren Oberflächen:	0,5 m
Mindestabstand zum angestrahlten Objekt:	0,1 m
LED-Typ:	SMD 5050
LED-Anzahl:	240
Maße (LxH):	5000 x 10 mm
Gewicht:	0,055 kg

Zubehör:

EUROLITE LED Strip Verbinder 4Pin 10mm	Best.-Nr. 50530069
EUROLITE LED Strip Einspeiser 4Pin 10mm	Best.-Nr. 50530070
EUROLITE LED Strip flexibler Verbinder 4Pin 10mm	Best.-Nr. 50530071
EUROLITE U-Profil 20mm für LED Strip silber 2m	Best.-Nr. 51210865
EUROLITE U-Profil MSA für LED Strip silber 4m	Best.-Nr. 51210874
EUROLITE Elektronischer LED Trafo, 24V, 5A, IP67	Best.-Nr. 51402228
EUROLITE Elektronischer LED Trafo, 24V, 2A	Best.-Nr. 51402238
EUROLITE Sicherheitstrafo DC 24V, 1.3A	Best.-Nr. 51403846
EUROLITE Elektronischer LED-Trafo, 24V, 8,3A	Best.-Nr. 51402259
EUROLITE LC-4 LED Strip RGB DMX Controller	Best.-Nr. 50530595
EUROLITE LED Strip RGB RF Controller	Best.-Nr. 50531103
EUROLITE LED Strip Wandpanel für RGB RF Controller	Best.-Nr. 50531118
EUROLITE LED Strip RGB WiFi Controller	Best.-Nr. 50531112
EUROLITE IR-5 Fernbedienung	Best.-Nr. 50530559

LC-1 LED Strip RGB Controller:	50530555
Spannungsversorgung:	230 V/50 Hz über 12V/24V DC Transformator. (Netzteil nicht im Lieferumfang enthalten).
Gesamtanschlußwert:	180 W/280 W
Eingangsspannung:	12V/24V DC
Nennstrom/Kanal:	5 A
Ausgangsspannung:	12V/24V DC
Maße (LxBxH):	211 x 40 x 30 mm
Gewicht:	0,3 kg

Zubehör:

EUROLITE Elektronischer LED-Trafo, 12V, 4.6A	Best.-Nr. 51402248
EUROLITE Sicherheitstrafo DC 12V, 2.5A	Best.-Nr. 51403845
EUROLITE LED Strip 240 5m 5050 RGB 24V	Best.-Nr. 50530550
EUROLITE LED Strip 150 5m 5050 RGB 12V	Best.-Nr. 50530553
EUROLITE LED IP Strip 150 5m RGB 24V	Best.-Nr. 50530190
EUROLITE LED IP Strip 150 5m RGB 12V	Best.-Nr. 50530195
EUROLITE Elektronischer LED-Trafo, 12V, 3A IP67	Best.-Nr. 51402223
EUROLITE Elektronischer LED-Trafo, 12V, 16,66A IP67	Best.-Nr. 51402227
EUROLITE Elektronischer LED-Trafo, 12V, 5A	Best.-Nr. 51402253

Technische Änderungen ohne vorherige Ankündigung und Irrtum vorbehalten. © 17.12.2018

OPERATING INSTRUCTIONS

eurolite[®]

LED Strip 240 5m 5050 RGB 24V and LC-1 LED Strip RGB Controller



CAUTION!!

Keep this device away from rain and moisture!

For your own safety, please read this user manual carefully before you initially start-up.

Every person involved with the installation, operation and maintenance of this device has to

- be qualified
- follow the instructions of this manual
- consider this manual to be part of the total product
- keep this manual for the entire service life of the product
- pass this manual on to every further owner or user of the product
- download the latest version of the user manual from the Internet

INTRODUCTION

Thank you for having chosen an LED Strip 240 5m 5050 RGB 24V and an LC-1 LED Strip RGB Controller. If you follow the instructions given in this manual, we are sure that you will enjoy this device for a long period of time.

Unpack your device(s).

SAFETY INSTRUCTIONS



CAUTION!

Be careful with your operations. With a dangerous voltage you can suffer a dangerous electric shock when touching the wires!

This device has left our premises in absolutely perfect condition. In order to maintain this condition and to ensure a safe operation, it is absolutely necessary for the user to follow the safety instructions and warning notes written in this user manual.



Important:

Damages caused by the disregard of this user manual are not subject to warranty. The dealer will not accept liability for any resulting defects or problems.

Please make sure that there are no obvious transport damages. Should you notice any damages on the power unit or on the casing, do not take the device into operation and immediately consult your local dealer.

These devices falls under protection-class III. The devices must be operated with an appropriate power unit. Always plug in the power unit last.

If the device has been exposed to drastic temperature fluctuation (e.g. after transportation), do not switch it on immediately. The arising condensation water might damage your device. Leave the device switched off until it has reached room temperature.



HEALTH HAZARD!

Never look directly into the light source, as sensitive persons may suffer an epileptic shock (especially meant for epileptics)!

Keep away children and amateurs!

OPERATING DETERMINATIONS

This device is a lighting effect for creating decorative effects.

The LC-1 LED Strip RGB Controller is only allowed to be operated with an alternating voltage of 230 V, 50 Hz and was designed for indoor use only. This product must only be operated with the appropriate power unit. The power unit falls under protection-class 2.

The LED Strip 240 5m 5050 RGB 24V is allowed to be operated with a direct current of 24 V and was designed for indoor use only.

This device is designed for professional use, e.g. on stages, in discotheques, theatres etc., as well as for home use.

Lighting effects are not designed for permanent operation. Consistent operation breaks will ensure that the device will serve you for a long time without defects.

The device must never be installed over areas, where persons may be seated or walk by.

Do not shake the device. Avoid brute force when installing or operating the device.

When choosing the installation-spot, please make sure that the device is not exposed to extreme heat, moisture or dust. There should not be any cables lying around. You endanger your own and the safety of others!

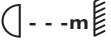
This device must never be operated or stockpiled in surroundings where splash water, rain, moisture or fog may harm the device. Moisture or very high humidity can reduce the insulation and lead to mortal electrical shocks. When using smoke machines, make sure that the device is never exposed to the direct smoke jet and is installed in a distance of 0.5 meters between smoke machine and device. The room must only be saturated with an amount of smoke that the visibility will always be more than 10 meters.

The ambient temperature must always be between -5° C and +45° C. Keep away from direct insulation (particularly in cars) and heaters.

The relative humidity must not exceed 50 % with an ambient temperature of 45° C.

This device must only be operated in an altitude between -20 and 2000 m over NN.

Never use the device during thunderstorms. Over voltage could destroy the device. Always disconnect the device during thunderstorms.

The symbol  determines the minimum distance from lighted objects. The minimum distance between light-output and the illuminated surface must be more than this value.

Make sure that the area below the installation place is blocked when rigging, derigging or servicing the fixture.

English

The maximum ambient temperature $T_a = 45^\circ \text{C}$ must never be exceeded.

Operate the device only after having become familiarized with its functions. Do not permit operation by persons not qualified for operating the device. Most damages are the result of unprofessional operation!

Please use the original packaging if the device is to be transported.

Please consider that unauthorized modifications on the device are forbidden due to safety reasons!

If this device will be operated in any way different to the one described in this manual, the product may suffer damages and the guarantee becomes void. Furthermore, any other operation may lead to dangers like short-circuit, burns, electric shock, crash etc.

WEEE Directive



When to be definitively put out of operation, take the unit(s) to a local recycling plant for a disposal which is not harmful to the environment. Do not dispose of as municipal waste. Contact your retailer or local authorities for more information.

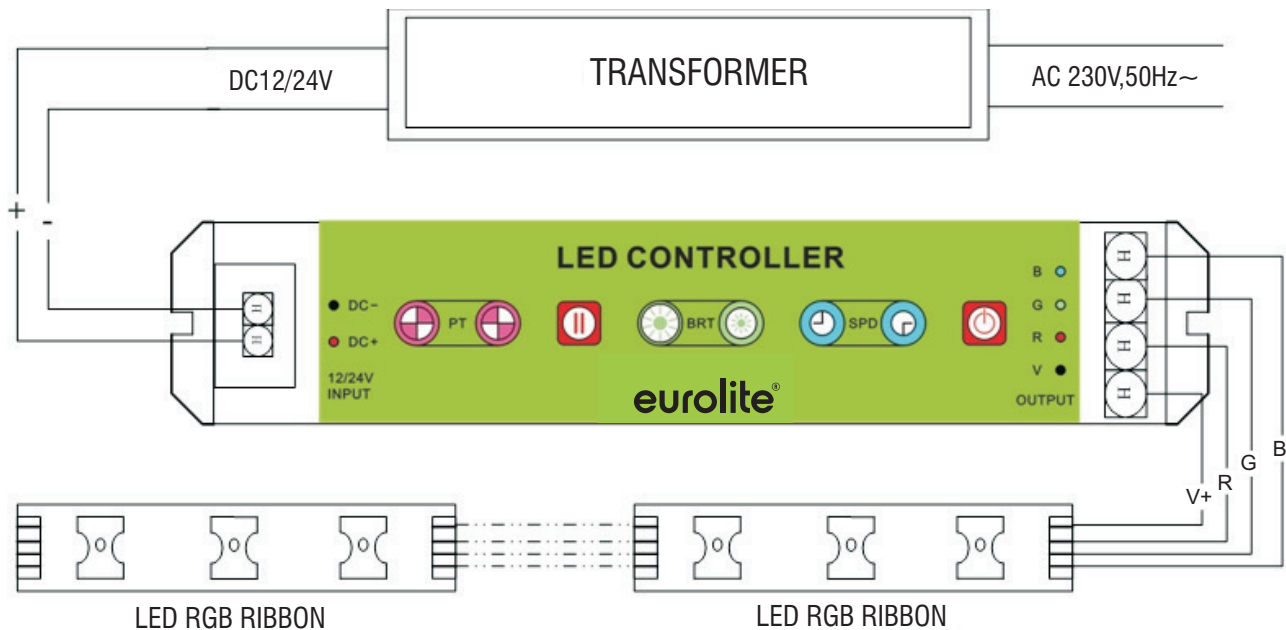
INSTALLATION

In order to design the desired patterns, draw the form onto the surface or wrap the LED Strip 240 5m 5050 RGB 24V around the desired form and attach the LED Strip 240 5m 5050 RGB 24V with adhesive tape or a few drops of glue.

Connect the cables of the LED Strip 240 5m 5050 RGB 24V to the LC-1 LED Strip RGB Controller. The cable color determines the LED color; the black cable is the common "+".

Up to **15m** LED Strip 240 5m 5050 RGB 24V can be controlled with a single controller.

Connect the LC-1 LED Strip RGB Controller to the transformer. Connect the transformer to the mains (see graphic). Make sure that the outlet is in a dry area.

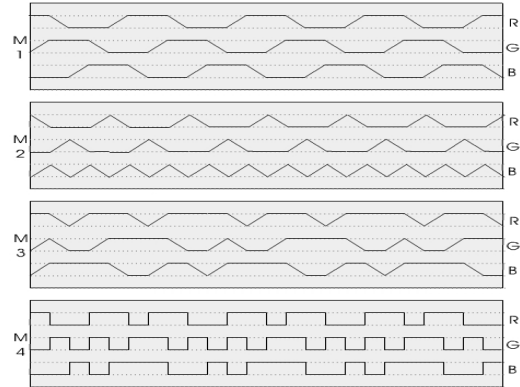


OPERATION:

The Controller has several buttons with following functions:

- PT:** Press to change modes (**M1 – M4**).
- PAUSE:** Press once to hold the current color, press again to continue color change
- BRT**
 +: Increasing brightness. Default is the brightest level.
 -: Decreasing brightness.
- SPD**
 +: Increasing speed. Default is the fastest level.
 -: Decreasing speed.
- ON/OFF:** Press once to turn on, press again to turn off.

Mode	Description
M1	Seven color flash
M2	Partial fade
M3	Full fade
M4	Loop



Please note: Never run the LED Strip 240 5m 5050 RGB 24V in the packaging or rolled up!

- Note:**
- * This controller can be supplied with both 12V as well as 24V.
 - * If the input voltage is 12 V, then the controller transmits 12V as well.
 - * Please ensure, that LED Strips with a voltage of 12V or 24V only are connected to this RGB controller.
 - * Please do not connect LED Strips of differing voltages.

CLEANING AND MAINTENANCE



DANGER TO LIFE!

Disconnect from mains before starting maintenance operation!

We recommend a frequent cleaning of the device. Please use a moist, lint-free cloth. Never use alcohol or solvents!

There are no serviceable parts inside the device. If defective, please dispose of the unusable LED Strip 240 5m 5050 RGB 24V in accordance with the current legal regulations.

Should you have further questions, please contact your dealer.

TECHNICAL SPECIFICATIONS

LED Strip 240 5m 5050 RGB 24V:	50530550
Power supply:	24V DC
Watts per meter / total:	11 W / 55 W
Max. ambient temperature. T_a :	45° C
Max. housing temperature T_c (steady state):	60° C
Min. distance from flammable surfaces:	0.5 m
Min. distance to lighted object:	0.1 m
LED type:	SMD 5050
LED number:	240
Dimensions (LxH):	5000 x 10 mm
Weight:	0.055 kg

Accessories:

EUROLITE LED Strip Connector 4Pin 10mm	No. 50530069
EUROLITE LED Strip Power Contact 4Pin 10mm	No. 50530070
EUROLITE LED Strip flexible Connector 4Pin 10mm	No. 50530071
EUROLITE U-profile 20mm for LED Strip silver 2m	No. 51210865
EUROLITE U-profile MSA for LED Strip silver 4m	No. 51210874
EUROLITE Electronic LED Transformer, 24V, 5A, IP67	No. 51402228
EUROLITE Electronic LED Transformer, 24V, 2A	No. 51402238
EUROLITE Transformer DC 24V, 1.3A	No. 51403846
EUROLITE Electronic LED Transformer, 24V, 8,3A	No. 51402259
EUROLITE LC-4 LED Strip RGB DMX Controller	No. 50530595
EUROLITE LED Strip RGB RF Controller	No. 50531103
EUROLITE LED Strip Wall Panel for RGB RF Controller	No. 50531118
EUROLITE LED Strip RGB WiFi Controller	No. 50531112
EUROLITE IR-5 Remote Control	No. 50530559

Controller:	50530555
Power supply:	230 V/50 Hz via 12V/24V DC transformer. (Power unit not included in delivery).
Power consumption:	180 W / 280 W
Input voltage:	12V / 24V DC
Current/channel	5 A
Output voltage:	12V / 24V DC
Dimensions (LxBxH):	211 x 40 x 30 mm
Weight:	0.3 kg

Accessories

EUROLITE Electronic LED Transformer, 12V, 4.6A	No. 51402248
EUROLITE Transformer DC 12V, 2.5A	No. 51403845
EUROLITE LED Strip 240 5m 5050 RGB 24V	No. 50530550
EUROLITE LED Strip 150 5m 5050 RGB 12V	No. 50530553
EUROLITE LED IP Strip 150 5m RGB 24V	No. 50530190
EUROLITE LED IP Strip 150 5m RGB 12V	No. 50530195
EUROLITE Electronic LED Transformer, 12V, 3A IP67	No. 51402223
EUROLITE Electronic LED Transformer, 12V, 16,66A IP67	No. 51402227
EUROLITE Electronic LED Transformer, 12V, 5A	No. 51402253

All information is subject to change without prior notice. © 17.12.2018