

eurolite® **LED PARTY** RGBW Spot



Bedienungsanleitung User Manual

eurolite® **LED PARTY Spot**

Kompakter Scheinwerfer mit 12 x 1-Watt-LED in RGBW und DMX-Steuerung
Compact spotlight with 12 x 1 W LED in RGBW and DMX control



DMX



**STAND
ALONE**



**MASTER
SLAVE**



RGBW



STROBE

No. 42110192

www.eurolite.de

INHALT

EINLEITUNG	3
Produktbeschreibung	3
Produktmerkmale	3
Lieferumfang	3
WICHTIGE SICHERHEITSHINWEISE	4
REINIGUNG UND WARTUNG	5
UMWELTSCHUTZ	5
ANSCHLÜSSE UND BEDIENELEMENTE	6
INBETRIEBNAHME	7
Montage	7
DMX512-Ansteuerung	7
Anschluss ans Netz	7
BEDIENUNG	8
Menüstruktur	8
STANDALONE-BETRIEB	9
Statische Farben	9
Farbwechseleffekt	9
Farbüberblendeffekt	9
Musiksteuerung	9
Strobe-Effekt	10
Automatikbetrieb ohne Einstellmöglichkeit	10
Pulsierender Farbwechseleffekt	10
Individuelle Farbeinstellung	10
MASTER/SLAVE-BETRIEB	11
DMX-BETRIEB	11
DMX-Startadresse einstellen	11
Funktionen im DMX-Betrieb	11
TECHNISCHE DATEN	12
Zubehör	12

D00126225, Version 2.0, Stand 09/10/2019

Produkt-Updates, Dokumentation, Software und Support erhalten Sie unter www.eurolite.de. Die neueste Version der Bedienungsanleitung finden Sie im Downloadbereich des Produkts.

© 2019 Eurolite. Alle Rechte vorbehalten.

Dieses Dokument darf ohne schriftliche Genehmigung des Copyrightinhabers weder ganz noch teilweise reproduziert werden. Der Inhalt dieses Dokuments kann ohne vorherige Ankündigung modifiziert werden, wenn Änderungen in Methodik, Design oder Herstellung dies erforderlich machen.

Alle in diesem Dokument erwähnten Marken gehören den jeweiligen Eigentümern.

Erleben Sie Eurolite.

Videos zum Produkt, passendes Zubehör, Dokumentation, Firmware- und Software-Updates, Support und News zur Marke. Sie finden all das und vieles mehr auf unserer Website. Besuchen Sie uns auch auf unserem YouTube-Kanal und Facebook.



www.eurolite.de

 www.youtube.com/eurolitevideo

 www.facebook.com/Eurolitefans

Willkommen bei Eurolite! Schön, dass Sie sich für eines unserer Produkte entschieden haben. Eurolite bietet Ihnen Zugang zur Welt der Showtechnik mit einer weltweit einzigartigen Vielfalt an Produkten sowohl für professionelle Anwender als auch für Einsteiger.

Wenn Sie nachfolgende Hinweise beachten, sind wir sicher, dass Sie über viele Jahre Freude an Ihrem Kauf haben werden. Diese Bedienungsanleitung zeigt Ihnen, wie Sie Ihr neues Produkt von Eurolite installieren, in Betrieb nehmen und nutzen.

Damit Sie sich und andere keinen Gefahren aussetzen, beachten Sie bitte unbedingt alle Sicherheitshinweise und verwenden das Produkt nur wie in dieser Anleitung beschrieben. Bitte bewahren Sie diese Bedienungsanleitung für weiteren Gebrauch auf und geben Sie sie ggf. an nachfolgende Besitzer weiter.

Produktbeschreibung

Nur Lass' die Party beginnen! Nur 0,5 kg schwer und locker mit einem Finger zu tragen - der LED PARTY ist wohl einer der kleinsten und vor allem leichtesten Stimmungsmachern unter den PAR-Spots!

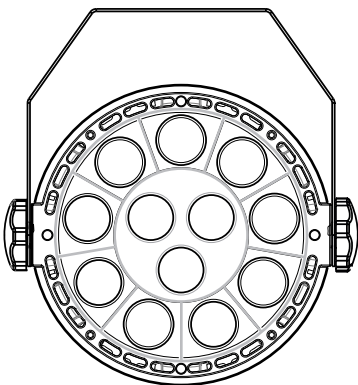
Ausgestattet mit zwölf 1-W-LEDs in Rot, Grün, Blau und Weiß liefert er für seine Dimensionen eine höchst erstaunliche Leistung ab und ist dabei erfreulich vielseitig. Er kann sowohl über DMX gesteuert als auch im Standalone-Modus betrieben werden. Farbwechsel, Dimmer und Strobe sind einstellbar - und natürlich gibt es auch interne Programme sowie Musiksteuerung. Der LED PARTY ist perfekt geeignet für den Gebrauch zu Hause - in Partykellern genauso wie in der privaten Kinderdisco. Einfach den Stecker in die Steckdose stecken, schon kann die Party losgehen!

Produktmerkmale

- Kompakter Scheinwerfer für Partykeller und Heimanwendungen
- Ausgestattet mit 12 hellen 1-W-LEDs - 3 x R, 3 x G, 3 x B und 3 x W
- Auto-, Musik-, Master/Slave- und DMX-Modus
- Integrierte Farbwechselprogramme, Strobe-Effekt, Pulseffekt und Dimmer
- Direkte Wahl für 18 statische Farbkombinationen
- Manuelle Einstellung von Mischfarben
- Adressierung und Einstellung über Steuereinheit mit 4-stelliger LED-Anzeige
- Musiksteuerung über eingebautes Mikrofon
- Arretiermöglichkeit am Haltebügel
- Anschlussfertig über Netzleitung mit Eurostecker
- Schaltnetzteiltechnologie für Netzspannung zwischen 100 und 240 Volt

Lieferumfang

- Scheinwerfer
- Universalbügel
- diese Bedienungsanleitung



WICHTIGE SICHERHEITSHINWEISE

WARNUNG!



Lesen Sie aufmerksam die Sicherheitshinweise und benutzen Sie das Produkt nur wie in dieser Anleitung beschrieben, damit es nicht versehentlich zu Verletzungen oder Schäden kommt.

Verwendungszweck

- Bei diesem Gerät handelt es sich um einen Scheinwerfer, mit dem sich dekorative Lichteffekte erzeugen lassen. Es ist nur zur Dekoration und nicht für die Raumbelichtung in Haushalten geeignet. Durch die eingesetzten LEDs ist das Produkt extrem langlebig, energiesparend und entwickelt kaum Wärme. Das Produkt ist für den Privatgebrauch, nicht für eine gewerbliche Nutzung konzipiert.
- Verwenden Sie das Produkt ausschließlich gemäß den hier gegebenen Vorgaben. Bei Schäden, die durch Nichtbeachten dieser Anleitung verursacht werden, erlischt der Gewährleistungsanspruch. Für Folgeschäden wird keine Haftung übernommen.
- Bei Sach- oder Personenschäden, die durch unsachgemäße Handhabung oder Nichtbeachten der Sicherheitshinweise verursacht werden, übernehmen wir keine Haftung und es erlischt jeder Gewährleistungsanspruch.
- Aus Sicherheitsgründen ist das eigenmächtige Umbauen oder Verändern des Geräts nicht gestattet und hat den Verlust des Gewährleistungsanspruchs zur Folge.

Gefahr durch Elektrizität

- Das Gerät ist nur zur Verwendung im Innenbereich geeignet. Benutzen Sie es nicht im Freien. Setzen Sie es niemals Regen oder Feuchtigkeit aus. Bewahren Sie es nicht in feuchten Räumen auf.
- Um Stromschläge zu vermeiden, niemals irgendeinen Teil des Produkts öffnen. Im Geräteinneren befinden sich keine vom Benutzer zu wartende Teile.
- Schließen Sie das Gerät nur an eine vorschriftsmäßig installierte Steckdose an, deren Spannung und Frequenz mit dem Typenschild des Geräts genau übereinstimmt und die über einen Fehlerstromschutzschalter (FI) abgesichert ist. Wenn der Netzstecker mit einem Schutzkontakt ausgestattet ist, muss er an eine Steckdose mit Schutzleiter angeschlossen werden. Deaktivieren Sie niemals den Schutzleiter eines Netzkabels. Nichtbeachtung kann zu Schäden am Gerät und zu Verletzungen des Benutzers führen.
- Die Steckdose muss gut zugänglich sein, damit Sie im Bedarfsfall den Netzstecker schnell ziehen können.
- Fassen Sie den Netzstecker niemals mit nassen Händen an, da die Gefahr eines Stromschlags besteht.
- Das Netzkabel darf nicht geknickt oder gequetscht werden. Halten Sie es von heißen Oberflächen und scharfen Kanten fern.
- Ziehen Sie den Netzstecker nie am Kabel aus der Steckdose, fassen Sie immer am Stecker an.
- Trennen Sie das Gerät vom Stromnetz bei längerem Nichtgebrauch, bevor Sie es reinigen und wenn Gewitter auftreten.
- Setzen Sie das Gerät keinen hohen Temperaturen, direktem Sonnenlicht, Tropf- oder Spritzwasser, starken Vibrationen sowie hohen mechanischen Beanspruchungen aus. Der ideale Temperaturbereich liegt bei -5 bis +45 °C.
- Stellen Sie keine mit Flüssigkeit gefüllten Gegenstände sowie offene Brandquellen wie brennende Kerzen auf oder direkt neben dem Gerät ab.
- Sorgen Sie dafür, dass keine Gegenstände in das Gerät fallen können, insbesondere Metallteile.
- Lassen Sie Reparaturen am Gerät oder am Netzkabel nur von qualifiziertem Fachpersonal durchführen. Reparaturen müssen durchgeführt werden, wenn sichtbare Schäden am Gerät oder am Netzkabel vorhanden sind, Flüssigkeiten oder Objekte in das Gerät gelangt sind, das Gerät Regen ausgesetzt war, das Gerät heruntergefallen ist oder wenn Funktionsstörungen auftreten.
- Die Reinigung beschränkt sich auf die Oberfläche. Dabei darf keine Feuchtigkeit in Anschlussräume oder an Netzspannung führende Teile gelangen. Wischen Sie das Produkt nur mit einem fusselfreien, angefeuchteten Tuch ab. Niemals Lösungsmittel oder scharfe Reinigungsmittel verwenden.

Gefahr für Kinder und Personen mit eingeschränkter Fähigkeit

- Das Gerät ist kein Spielzeug. Halten Sie es vor Kindern und Haustieren fern. Lassen Sie Verpackungsmaterial nicht achtlos liegen. Betreiben Sie das Gerät nicht unbeaufsichtigt.
- Das Gerät darf nur von Personen benutzt werden, die über ausreichende physische, sensorische und geistige Fähigkeiten sowie über entsprechendes Wissen und Erfahrung verfügen. Andere Personen dürfen das Gerät nur benutzen, wenn sie von einer für ihre Sicherheit zuständigen Person beaufsichtigt oder angeleitet werden.

Warnung vor Brand und Verletzungen

- Halten Sie das Produkt vor leicht entflammaren Materialien fern. Platzieren Sie es so, dass im Betrieb eine ausreichende Luftzirkulation gewährleistet ist. Das Gerät muss einen Mindestabstand von 50 cm zu angrenzenden Flächen haben und die Lüftungsöffnungen am Gehäuse dürfen auf keinen Fall abgedeckt werden.
- Nicht direkt in die Lichtquelle blicken. Personen mit lichtempfindlicher Epilepsie könnten epileptische Anfälle erleiden oder bewusstlos werden.
- Stellen Sie sicher, dass das Gerät sicher aufgestellt oder befestigt ist und nicht herunterfallen kann. Bei gewerblicher Nutzung sind die landesspezifischen Unfallverhütungsvorschriften des Verbandes der gewerblichen Berufsgenossenschaften für elektrische Anlagen und Betriebsmittel unbedingt zu beachten.

Vorsicht - Sachschäden

- Schließen Sie das Gerät niemals über einen Dimmer an die Netzspannung an.
- Lichteffekte sind generell nicht für den Dauerbetrieb konzipiert. Längere Betriebszeiten sollten immer durch Pausen unterbrochen werden, um die Lebensdauer des Geräts zu erhöhen.
- Vermeiden Sie es das Gerät in kurzen Intervallen ein- und auszuschalten. Dadurch reduziert sich die Lebensdauer des Geräts erheblich.
- Nehmen Sie das Gerät niemals gleich in Betrieb, nachdem es starken Temperaturschwankungen ausgesetzt wurde. Das dabei entstehende Kondenswasser kann unter Umständen das Gerät zerstören. Lassen Sie das Gerät ausgeschaltet auf Zimmertemperatur kommen. Warten Sie bis das Kondenswasser verdunstet ist.
- Benutzen Sie die Originalverpackung, um das Gerat bei Transport und Lagerung optimal vor Erschütterungen, Staub und Feuchtigkeit zu schützen.
- Wenn am Gerät ein Etikett mit Seriennummer angebracht ist, darf dieses nicht entfernt werden, da ansonsten der Gewährleistungsanspruch erlischt.

REINIGUNG UND WARTUNG

Das Produkt ist bis auf eine gelegentliche Reinigung für Sie wartungsfrei. Zur Reinigung können Sie ein fusselfreies, angefeuchtetes Tuch verwenden. Trennen Sie das Produkt vor jeder Reinigung von der Stromversorgung. Überlassen Sie Reparaturen einem Fachmann. Die verwendeten LEDs sind fest verbaut und können nicht ausgetauscht werden.

UMWELTSCHUTZ

Informationen zur Entsorgung

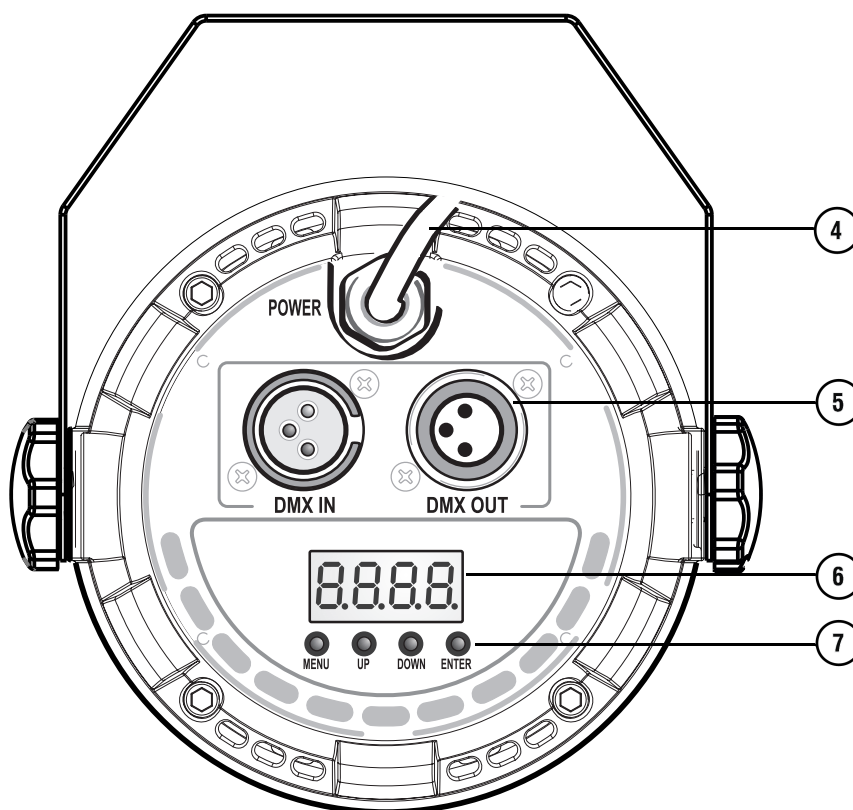
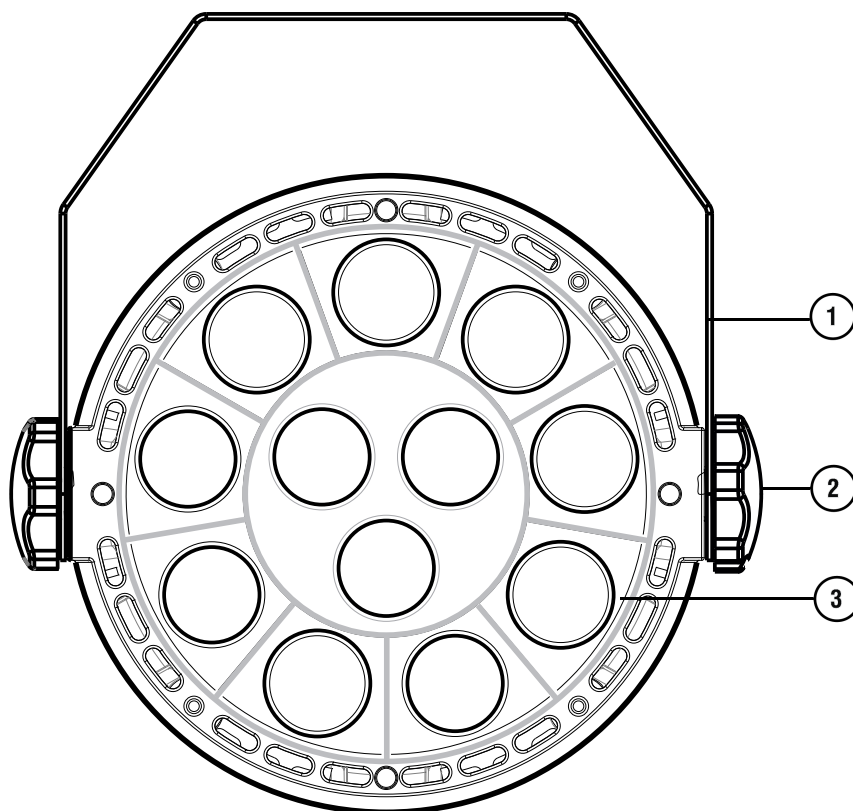


Bitte übergeben Sie das Gerät bzw. die Geräte am Ende der Nutzungsdauer zur umweltgerechten Entsorgung einem örtlichen Recyclingbetrieb. Geräte, die mit diesem Symbol gekennzeichnet sind, dürfen nicht im Hausmüll entsorgt werden. Für weitere Informationen wenden Sie sich bitte an Ihren Händler oder die zuständige örtliche Behörde. Entnehmen Sie evtl. eingelegte Batterien und entsorgen Sie diese getrennt vom Produkt.



Als Endverbraucher sind Sie durch die Batterieverordnung gesetzlich zur Rückgabe aller gebrauchten Batterien und Akkus verpflichtet. Die Entsorgung über den Hausmüll ist verboten. Verbrauchte Batterien können Sie unentgeltlich bei den Sammelstellen Ihrer Gemeinde und überall, wo Batterien verkauft werden, abgeben. Mit der Verwertung von Altgeräten und der ordnungsgemäßen Entsorgung von Batterien und Akkus leisten Sie einen wichtigen Beitrag zum Schutz unserer Umwelt.

ANSCHLÜSSE UND BEDIENELEMENTE



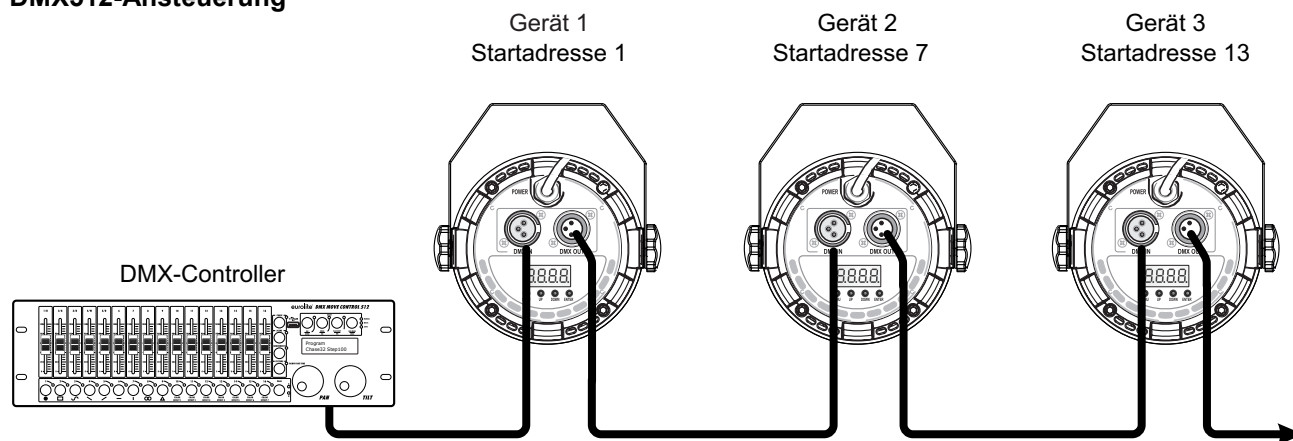
- | | |
|--|--------------------|
| (1) Universalbügel | (4) Netzkabel |
| (2) Feststellschrauben | (5) DMX-Anschlüsse |
| (3) Rote, grüne, blaue
und weiße LEDs | (6) Display |
| | (7) Bedientasten |

INBETRIEBNAHME

Montage

Das Gerät kann frei aufgestellt werden. Ein als Zubehör erhältlicher Ständer erleichtert das Aufstellen am Boden. Es ist auch möglich, das Gerät über den Bügel an der Wand oder Decke zu montieren. Achten Sie dabei darauf, dass Sie Schrauben und Dübel entsprechend der Wand-/Deckenbeschaffenheit und mit ausreichender Tragfähigkeit verwenden. Befestigen Sie das Gerät so, dass es nicht herunterfallen kann. Zum Ausrichten des Geräts lösen Sie die Feststellschrauben am Bügel, stellen die gewünschte Neigung ein und ziehen die Schrauben wieder fest an.

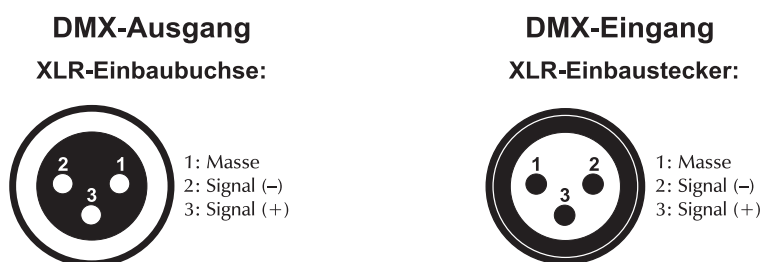
DMX512-Ansteuerung



Für die Ansteuerung des Geräts per DMX512 ist eine Datenverbindung notwendig. Das Gerät verfügt dazu über 3-polige XLR-Anschlüsse.

- 1 Verbinden Sie den Ausgang Ihres Controllers mit dem DMX-Eingang DMX IN des Geräts über ein DMX-Kabel.
- 2 Verbinden Sie den DMX-Ausgang DMX OUT des Geräts mit dem DMX-Eingang des nächsten Geräts in der Kette. Verbinden Sie immer einen Ausgang mit dem Eingang des nächsten Geräts bis alle Geräte angeschlossen sind.
- 3 Am letzten Gerät muss die DMX-Leitung durch einen Abschlusswiderstand abgeschlossen werden. Dazu wird ein XLR-Stecker in den DMX-Ausgang am letzten Gerät gesteckt, bei dem zwischen Signal (-) und Signal (+) ein 120- Ω -Widerstand eingelötet ist.
- 4 Ab einer Kabellänge von 300 m oder nach 32 angeschlossenen DMX-Geräten sollte das Signal mit Hilfe eines DMX-Aufholverstärkers verstärkt werden, um eine fehlerfreie Datenübertragung zu gewährleisten.

Belegung der XLR-Verbindung:



Anschluss ans Netz

Das Gerät verfügt über ein Schaltnetzteil, das eine Netzspannung zwischen 100 und 240 Volt erlaubt. Stecken den Netzstecker in eine geerdete Schutzkontaktsteckdose ein. Damit ist das Gerät eingeschaltet. Zum Ausschalten ziehen Sie den Netzstecker aus der Steckdose.

Hinweise: Schließen Sie das Gerät nicht über einen Dimmer an die Netzspannung an. Verwenden Sie eine schaltbare Steckdose für besseren Bedienkomfort.

BEDIENUNG

Nach dem Anschluss ans Netz ist das Gerät betriebsbereit. Das Display zeigt die zuletzt eingestellte Betriebsart. Nehmen Sie nun die notwendigen Menüeinstellungen für die jeweilige Betriebsart mit den Bedientasten vor. Auch wenn Sie das Gerät vom Stromnetz trennen, bleiben alle Einstellungen gespeichert.

Menüstruktur

Die Wahl der Betriebsart erfolgt über das Display und die Bedientasten **MENU**, **UP**, **DOWN** und **ENTER**. Drücken Sie die Taste **MENU** so oft, bis das Display die gewünschte Betriebsart anzeigt. Verändern Sie einzustellende Werte oder Optionen mit den Tasten **UP** bzw. **DOWN**. Für Betriebsarten mit einstellbarer Geschwindigkeit drücken Sie zusätzlich die Taste **ENTER**, um diese Option anzuzeigen. Details zu den einzelnen Menüpunkten aus der Tabelle finden Sie im Anschluss.

Hinweis: Das Display schaltet sich nach einigen Sekunden ohne Tastenbetätigung automatisch ab. Drücken Sie eine beliebige Taste, um es wieder einzuschalten.

Modus	Anzeige			Funktion
	MENU	UP/DOWN	ENTER	
Tasten	MENU	UP/DOWN	ENTER	
DMX-Betrieb	d001	1-512	-	DMX-Betrieb und DMX-Adresse
Farbvoreinstellungen	A1.00	1-18	-	Automatikbetrieb: 18 statische Farben
Farbwechsel	A2.00	1-32	-	Automatikbetrieb: Farbwechsel, 32 Geschwindigkeitstufen
Farbüberblenden	A3.00	1-19	1-32	Automatikbetrieb: 19 Überblendeffekte, 32 Geschwindigkeitstufen
Musikgesteuerter Farbwechsel	A4.00	-	-	Musikgesteuerte Farbeffekte
Farbwechsel mit Strobe-Effekt	A5.00	1-19	1-32	Automatikbetrieb: 19 farbige Strobe-Effekte, 32 Geschwindigkeitstufen
Farbwechsel und Farbüberblenden	A6.00	-	-	Automatikbetrieb: verschiedene Effekte ohne Einstellmöglichkeit
Pulsierender Farbwechsel	A7.00	1-19	1-32	Automatikbetrieb: 19 Pulseffekte, 32 Geschwindigkeitstufen
Helligkeit Rot	R.000	0-255	-	Rot 0-100%
Helligkeit Grün	G.000	0-255	-	Grün 0-100%
Helligkeit Blau	B.000	0-255	-	Blau 0-100%
Helligkeit Weiß	U.000	0-255	-	Weiß 0-100%

STANDALONE-BETRIEB

Statische Farben

Im Farbmodus A1 strahlt das Gerät konstant in einer von 18 vorgegebenen Farbkombinationen. Drücken Sie die Taste **MENU** so oft, bis das Display die Betriebsart **A1** anzeigt. Wählen Sie die gewünschte Farbkombination mit den Tasten **UP** bzw. **DOWN** aus:

Anzeige	Farbe	Anzeige	Farbe
1	Rot, Grün, Blau und Weiß	10	Rot und Blau
2	Rot	11	Rot und Weiß
3	Grün	12	Grün und Blau
4	Blau	13	Grün und Weiß
5	Rot und Grün	14	Blau und Weiß
6	Grün und Blau	15	Rot, Grün und Weiß
7	Rot und Blau	16	Rot, Blau und Weiß
8	Weiß	17	Grün, Blau und Weiß
9	Rot und Grün	18	Rot, Grün und Blau

Farbwechseleffekt

Im Modus A2 wechselt das Gerät automatisch die Farbe mit einer einstellbaren Geschwindigkeit. Drücken Sie die Taste **MENU** so oft, bis das Display die Betriebsart **A2** anzeigt. Wählen Sie die gewünschte Ablaufgeschwindigkeit mit den Tasten **UP** bzw. **DOWN** aus (1 = langsam, 32 = schnell).

Farbüberblendeffekt

Im Modus A3 stehen 19 Farbwechseleffekte zur Verfügung. Drücken Sie die Taste **MENU** so oft, bis das Display die Betriebsart **A3** anzeigt. Wählen Sie die gewünschte Farbkombination mit den Tasten **UP** bzw. **DOWN** aus. Drücken Sie dann die Taste **ENTER** und stellen Sie die Effektgeschwindigkeit mit den Tasten **UP** bzw. **DOWN** ein (1 = langsam, 32 = schnell).

Anzeige	Farbe	Anzeige	Farbe
1	Rot, Grün und Blau	11	Wechsel Rot/Weiß
2	Rot	12	Wechsel Grün/Blau
3	Grün	13	Wechsel Grün/Weiß
4	Blau	14	Wechsel Blau/Weiß
5	Rot und Grün	15	Wechsel Rot/Grün/Weiß
6	Grün und Blau	16	Wechsel Rot/Blau/Weiß
7	Rot und Blau	17	Wechsel Grün/Blau/Weiß
8	Weiß	18	Wechsel Rot/Grün/Blau
9	Wechsel Rot/Grün	19	Wechsel Rot/Grün/Blau/Weiß
10	Wechsel Rot/Blau		

Musiksteuerung

Im Modus A4 wechselt das Gerät die Farbe im Rhythmus der Musik (bei deutlichem Bassschlag). Drücken Sie die Taste **MENU** so oft, bis das Display die Betriebsart **A4** anzeigt.

Strobe-Effekt

Im Modus A5 stehen 19 farbige Strobe-Effekte zur Verfügung. Drücken Sie die Taste **MENU** so oft, bis das Display die Betriebsart **A5** anzeigt. Wählen Sie die gewünschte Farbkombination mit den Tasten **UP** bzw. **DOWN** aus. Drücken Sie dann die Taste **ENTER** und stellen Sie die Blitzgeschwindigkeit mit den Tasten **UP** bzw. **DOWN** ein (1 = langsam, 32 = schnell).

Anzeige	Farbe	Anzeige	Farbe
1	Rot/Grün/Blau/Weiß	11	Rot/Weiß
2	Rot	12	Grün/Blau
3	Grün	13	Grün/Weiß
4	Blau	14	Blau/Weiß
5	Rot und Grün	15	Rot/Grün/Weiß
6	Grün und Blau	16	Rot/Blau/Weiß
7	Rot und Blau	17	Grün/Blau/Weiß
8	Weiß	18	Rot/Grün/Blau
9	Rot/Grün	19	Rot/Grün/Blau/Weiß
10	Rot/Blau		

Automatikbetrieb ohne Einstellmöglichkeit

Im Modus A6 spielt das Gerät verschiedene Effektprogramme automatisch nacheinander ab. Drücken Sie die Taste **MENU** so oft, bis das Display die Betriebsart **A6** anzeigt.

Pulsierender Farbwechseleffekt

Im Modus A7 stehen 19 Pulseffekte zur Verfügung. Drücken Sie die Taste **MENU** so oft, bis das Display die Betriebsart **A7** anzeigt. Wählen Sie die gewünschte Farbkombination mit den Tasten **UP** bzw. **DOWN** aus. Drücken Sie dann die Taste **ENTER** und stellen Sie die Effektgeschwindigkeit mit den Tasten **UP** bzw. **DOWN** ein (1 = langsam, 32 = schnell).

Anzeige	Farbe	Anzeige	Farbe
1	Rot/Grün/Blau/Weiß	11	Rot/Weiß
2	Rot	12	Grün/Blau
3	Grün	13	Grün/Weiß
4	Blau	14	Blau/Weiß
5	Rot und Grün	15	Rot/Grün/Weiß
6	Grün und Blau	16	Rot/Blau/Weiß
7	Rot und Blau	17	Grün/Blau/Weiß
8	Weiß	18	Rot/Grün/Blau
9	Rot/Grün	19	Rot/Grün/Blau/Weiß
10	Rot/Blau		

Individuelle Farbeinstellung

Die Menüpunkte **R**, **G**, **B** und **U** bieten die Möglichkeit, eine Mischfarbe durch die Helligkeitseinstellung der Kanäle Rot, Grün, Blau und Weiß zu erzeugen. Das Gerät strahlt konstant mit dieser Farbeinstellung. Drücken Sie die Taste **MENU** so oft, bis das Display den Buchstaben **R** für die Farbe Rot und den dazugehörigen Helligkeitswert anzeigt. Stellen Sie dann mit den Tasten **UP** und **DOWN** die gewünschte Helligkeit ein. Stellen Sie die anderen Grundfarben auf die dieselbe Weise ein.

MASTER/SLAVE-BETRIEB

Es lassen sich mehrere Geräte zusammenschalten (max. 32). Das Hauptgerät (Master) kann dann alle Nebengeräte (Slave) synchron steuern ohne die Notwendigkeit eines DMX-Controllers. Die Geräte müssen auf die jeweilige Betriebsart eingestellt werden.

- 1 Konfigurieren Sie zuerst alle Slave-Geräte vor dem Anschluss an das Master-Gerät. Stellen Sie dazu bei allen Slave-Geräten die DMX-Startadresse im Menüpunkt **d** auf 1.
- 2 Verbinden Sie den DMX-Ausgang des Master-Geräts mit dem DMX-Eingang des ersten Slave-Geräts. Verbinden Sie dann den DMX-Ausgang des ersten Slave-Geräts mit dem DMX-Eingang des zweiten Slave-Geräts usw., bis alle Geräte in einer Kette angeschlossen sind. Das Master-Gerät muss das erste Gerät in der Kette sein. Der DMX-Eingang darf nicht an einen DMX-Controller angeschlossen sein.
- 3 Wählen Sie am Master-Gerät die gewünschte Betriebsart (Farbmodus oder Effektprogramm). Die zusammenschalteten Geräte arbeiten nun synchron.

DMX-BETRIEB

DMX-Startadresse einstellen

Um das Gerät mit einem DMX-Controller betreiben zu können, muss die DMX-Startadresse für den ersten DMX-Kanal eingestellt sein. Die Startadresse ist abhängig von Ihrem DMX-Controller. Lesen Sie hierzu die Dokumentation des Geräts. Drücken Sie die Taste **MENU** so oft, bis das Display die Betriebsart **d** anzeigt. Stellen Sie dann die gewünschte Startadresse mit den Tasten **UP** bzw. **DOWN** ein. Sie können den Scheinwerfer jetzt mit Ihrem Controller ansteuern. Beim Empfang von DMX-Steuersignalen blinkt ein Punkt im Display. Fehlen die Steuersignale, blinkt der Punkt nicht.

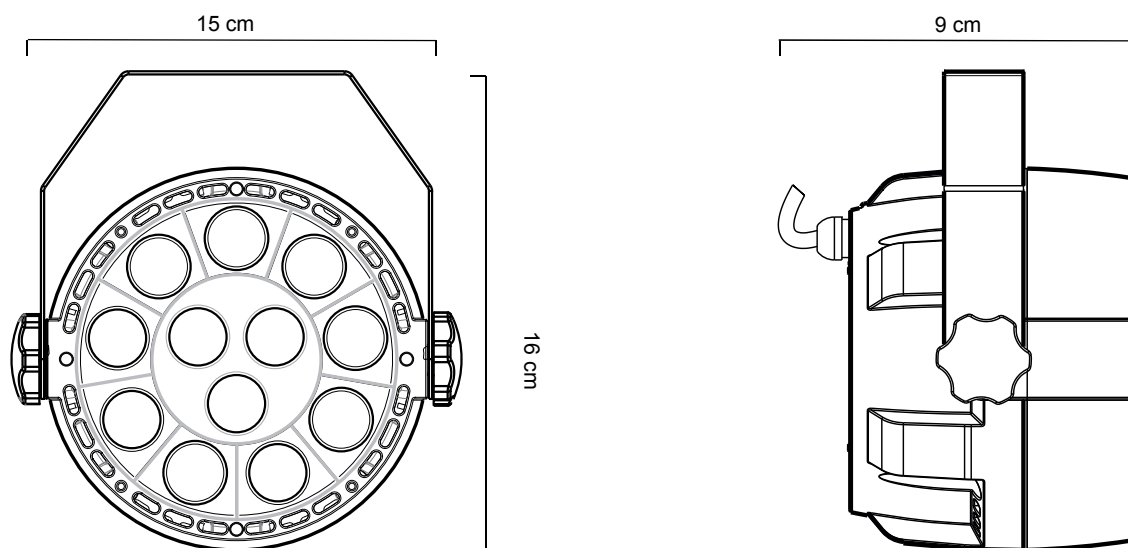
Hinweis: Bitte vergewissern Sie sich, dass sich die Steuerkanäle nicht mit anderen Geräten überlappen, damit das Gerät korrekt und unabhängig von anderen Geräten in der DMX-Verbindung funktioniert. Werden mehrere Geräte auf eine Adresse definiert, arbeiten sie synchron.

Funktionen im DMX-Betrieb

Kanal	Wert	Funktion
1	000 – 255	Helligkeit Rot (0 – 100%)
2	000 – 255	Helligkeit Grün (0 – 100%)
3	000 – 255	Helligkeit Blau (0 – 100%)
4	000 – 255	Helligkeit Weiß (0 – 100%)
5	000 – 255	Gesamthelligkeit (0 – 100%)
6	000 – 000	Keine Funktion
	001 – 010	Musiksteuerung
	011 – 255	Strobe-Effekt mit zunehmender Geschwindigkeit

TECHNISCHE DATEN

Spannungsversorgung:	100-240 V AC, 50/60 Hz
Gesamtanschlusswert:	15 W
Schutzart:	IP20
Stromanschluss:	Stromkabel mit Eurostecker
LED:	12 x high-power 1 W RGBW (3 x R, 3 x G, 3 x B, 3 x W)
Abstrahlwinkel:	13°
DMX-Kanäle:	6
DMX512-Anschluss:	3-pol. XLR
Lüfter:	Ja
Ansteuerung:	DMX, Musiksteuerung über Mikrofon, Stand-alone
Gehäusefarbe:	Schwarz
Breite:	15 cm
Höhe:	16 cm
Tiefe:	9 cm
Gewicht:	0,46 kg



Technische Änderungen ohne vorherige Ankündigung und Irrtum vorbehalten. © 09.10.2019

Zubehör

Best.-Nr. 3022785H	EUROLITE DMX Kabel XLR 3pol 3m sw
Best.-Nr. 30227810	PSSO DMX Kabel XLR 3pol 3m sw Neutrik
Best.-Nr. 30307457	SOMMER CABLE DMX Kabel XLR 3pol 3m sw Hicon
Best.-Nr. 3030746Z	SOMMER CABLE DMX Kabel XLR 3pol 3m sw Neutrik
Best.-Nr. 5900698A	EUROLITE FS-1 Floorstand, Stahl, schwarz

CONTENTS

INTRODUCTION	14
Product description	14
Product features.....	14
Package contents	14
PROTECTING THE ENVIRONMENT	16
OPERATING ELEMENTS AND CONNECTIONS	17
SETUP	18
Placing the unit	18
DMX512 control	18
Connection to the mains	18
OPERATION.....	19
Menu structure	19
STAND-ALONE OPERATION	20
Static colors	20
Color change effect.....	20
Color fade effect.....	20
Sound control.....	20
Strobe effect.....	21
Automatic mode without setting option	21
Pulsing color change effect.....	21
Individual color mix	21
MASTER/SLAVE OPERATION	22
DMX OPERATION	22
Setting the DMX start address.....	22
Functions in DMX mode	22
TECHNICAL SPECIFICATIONS.....	23
Accessories.....	23

D00126225, version 2.0, publ. 09/10/2019

For product updates, documentation, software and support please visit www.eurolite.de. You can find the latest version of this user manual in the product's download section.

© 2019 Eurolite. All rights reserved.

No part of this document may be reproduced in any form without the written permission of the copyright owner.

The contents of this document are subject to revision without notice due to continued progress in methodology, design, and manufacturing. Eurolite shall have no liability for any error or damage of any kind resulting from the use of this document.

All trademarks mentioned herein are the property of their respective owners.

INTRODUCTION

Experience Eurolite.

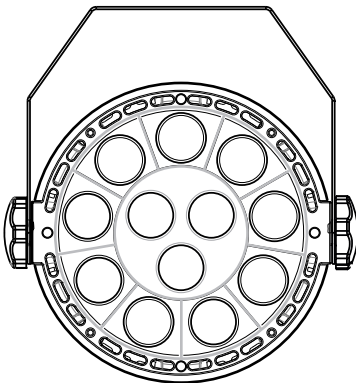
Product videos, suitable accessories, firmware and software updates, documentation and the latest news about the brand. You will find this and much more on our website. You are also welcome to visit our YouTube channel and find us on Facebook.



www.eurolite.de

 www.youtube.com/eurolitevideo

 www.facebook.com/Eurolitefans



Welcome to Eurolite! Thank you for choosing one of our products. Eurolite is your connection to the world of show with an unparalleled variety of products, both for professionals and beginners.

If you follow the instructions given in this manual, we are sure that you will enjoy this product for a long period of time. This user manual will show you how to install, set up and operate your new Eurolite product.

Users of this product are recommended to carefully read all warnings in order to protect yourself and others from damage. Please keep this manual for future needs and pass it on to further owners.

Product description

Let's start the party! Only 0.5 kg light and easily portable with one finger - the LED PARTY spot is one of the smallest and lightest entertainers among the PAR spots!

Equipped with twelve 1 W LEDs in red, green, blue and white, it shows an amazing performance and is excitingly versatile. It can be controlled via DMX or operated in standalone mode. Color change, dimmer and strobe are adjustable - and of course, there's also a sound control mode.

The LED PARTY is perfectly suited for home use - for parties at home as well as for kids' rooms. Just put the plug into the socket and get the party started!

Product features

- Compact spotlight for party rooms and household use
- Equipped with 12 bright 1 W LEDs - 3 x R, 3 x G, 3 x B and 3 x W
- Auto, music, master/slave and DMX mode
- Built-in color change programs, strobe effect, pulse effect and dimmer
- Direct selection for 18 static preset color combinations
- Manual setting of mixed colors
- Mixed color adjustable
- Addressing via control panel with 4-digit LED display
- Sound-control via built-in microphone
- Locking possibility at the bracket
- Ready for connection via power cord with Euro plug
- Switch-mode power supply for operation between 100 and 240 volts

Package contents

- Spotlight
- Bracket
- these instructions

IMPORTANT SAFETY INSTRUCTIONS

WARNING!



Please read the safety warnings carefully and only use the product as describe in this manual to avoid accidental injury or damage.

Intended use

- This device is a spotlight for creating decorative lighting effects. It is only suitable for decoration and not for household lighting. The product is fitted with LEDs that consume little power, have an extremely long service life and develop little heat. The product is designed for private use and is not intended for commercial use.
- Only use the device according to the instructions given herein. Damages due to failure to follow these operating instructions will void the warranty! We do not assume any liability for any resulting damage.
- We do not assume any liability for material and personal damage caused by improper use or non-compliance with the safety instructions. In such cases, the warranty will be null and void.
- Unauthorized rebuilds or modifications of the device are not permitted for reasons of safety and render the warranty invalid.

Danger due to electricity

- The device is suitable for indoor use only. Do not use it outdoors. Never expose it to rain or moisture. Do not store it in rooms exposed to moisture.
- To reduce the risk of electric shock, do not open any part of the device. There are no serviceable parts inside the device.
- Only connect the device to a properly installed mains outlet. The outlet must be protected by residual current breaker (RCD). The voltage and frequency must exactly be the same as stated on the device. If the mains cable is equipped with an earthing contact, then it must be connected to an outlet with a protective ground. Never deactivate the protective ground of a mains cable. Failure to do so could possibly injure the user.
- The mains outlet must be easily accessible so that you can unplug the device quickly if need be.
- Never touch the mains plug with wet or damp hands. There is the risk of potentially fatal electric shock.
- The mains cable must not be bent or squeezed. Keep it away from hot surfaces or sharp edges.
- Never pull the mains cable to disconnect the mains plug from the mains outlet, always seize the plug.
- Unplug the device during lightning storms, when unused for long periods of time or before cleaning.
- Do not expose the device to any high temperatures, direct sunlight, dripping or splashing water, strong vibrations or heavy mechanical stress. The recommended temperature range is -5 to +45 °C.
- Do not place any objects filled with liquids on the device.
- Do not place any open sources of fire, such as burning candles, on or directly next to the device.
- Make sure that objects cannot fall into the device, in particular metal parts.
- Only have repairs to the device or its mains cable carried out by qualified service personnel. Repairs are required when the device or the mains cable is visibly damaged, liquid has been spilled or objects have fallen into the device; when the device has been exposed to rain or moisture, has been dropped or malfunctions occur.
- Cleaning of the device is limited to the surface. Make sure that moisture does not come into contact with any areas of the terminal connections or mains voltage control parts. Only wipe off the product with a soft lint-free and moistened cloth. Never use solvents or aggressive detergents.

Danger to children and people with restricted abilities

- This product is not a toy. Keep it out of the reach of children and pets. Do not leave packaging material lying around carelessly. Never leave this device running unattended.
- This device may be used only by persons with sufficient physical, sensorial, and intellectual abilities and having corresponding knowledge and experience. Other persons may use this device only if they are supervised or instructed by a person who is responsible for their safety.

Warning – risk of burns and injuries

- Do not use the device near highly flammable materials. Always place the device at a location where sufficient air circulation is ensured. Leave 50 cm of free space around the device. Never cover the air vents of the housing.
- Do not look directly at the light source. Persons with light-sensitive epilepsy may suffer from epileptic seizures or fall unconscious.
- Make sure that the product is set up or installed safely and expertly and prevented from falling down. For commercial use the country-specific accident prevention regulations of the government safety organization for electrical facilities must be complied with at all times.

Caution – material damage

- This device must not be connected to the mains voltage by means of a dimmer.
- Lighting effects are not designed for permanent operation. Consistent operation breaks will ensure that the device will serve you for a long time without defects.
- Never switch the device on and off in short intervals. This will considerably reduce the service life of the device.
- If the device has been exposed to drastic temperature fluctuation, do not switch it on immediately. The resulting condensation may destroy the device. Allow the device to reach room temperature before connecting it. Wait until the condensation has evaporated.
- Please use the original packaging to protect the device against vibration, dust and moisture during transportation or storage.
- If a serial number label is affixed to the device, do not remove the label as this would make the warranty void.

CLEANING AND MAINTENANCE

The product is maintenance-free, except for occasional cleaning. You can use a lint-free, slightly dampened cloth for cleaning. Disconnect the product from power before cleaning. Refer all servicing to qualified personnel. The LEDs are permanently installed; they cannot be replaced.

PROTECTING THE ENVIRONMENT

Disposal of old equipment

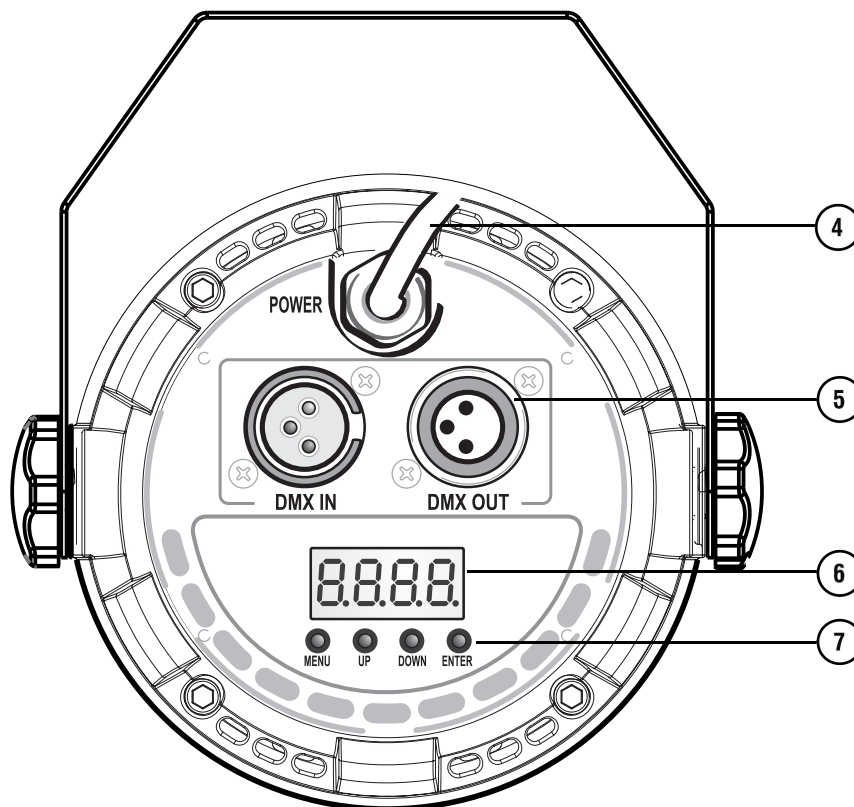
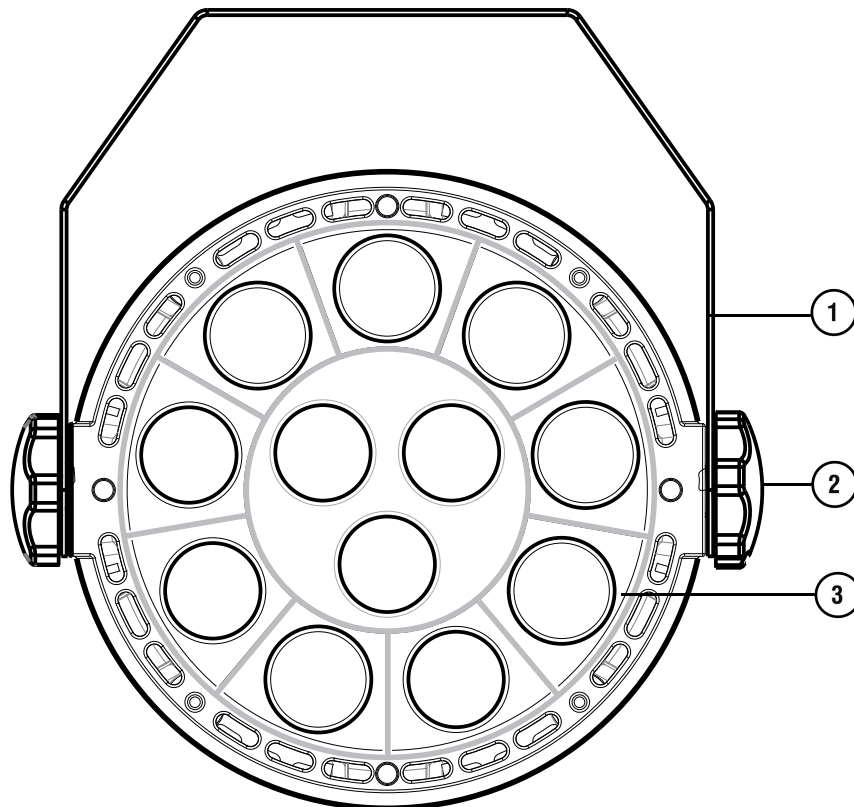


When to be definitively put out of operation, take the product to a local recycling plant for a disposal which is not harmful to the environment. Devices marked with this symbol must not be disposed of as household waste. Contact your retailer or local authorities for more information. Remove any inserted batteries and dispose of them separately from the product.



You as the end user are required by law (Battery Ordinance) to return all used batteries/ rechargeable batteries. Disposing of them in the household waste is prohibited. You may return your used batteries free of charge to collection points in your municipality and anywhere where batteries/rechargeable batteries are sold. By disposing of used devices and batteries correctly, you contribute to the protection of the environment.

OPERATING ELEMENTS AND CONNECTIONS



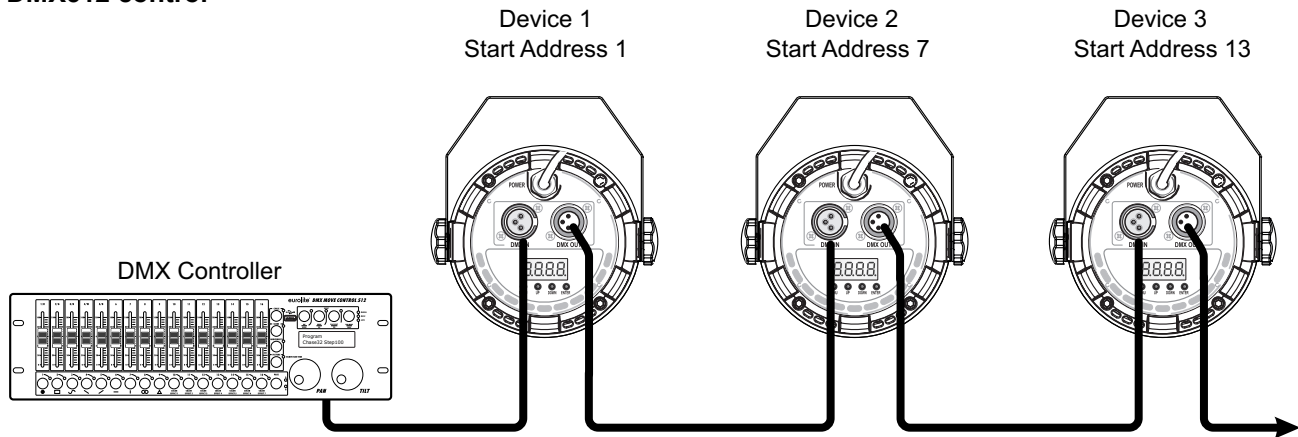
- | | |
|------------------------|-----------------------|
| (1) Bracket | (5) DMX connectors |
| (2) Fixation screws | (6) Display |
| (3) R, G, B and W LEDs | (7) Operation buttons |
| (4) Power supply | |

SETUP

Placing the unit

You can place the device on a plane surface. A stand available as an accessory makes it easy to set up on the floor. You may also fasten the device to a wall or ceiling via the bracket. Always choose screws and plugs which are suitable for use in your wall/ceiling and have enough holding power. Fasten the device in such way that it will not fall down. To align the device, release the fixation screws at the mounting bracket, adjust the desired inclination angle and tighten the fixation screws.

DMX512 control



A DMX512 data link is required in order to control the device via DMX. The device provides 3-pin XLR connectors for DMX connection.

- 1 Connect the output of your DMX controller to the DMX input DMX IN of the light set with a DMX cable.
- 2 Connect the DMX output DMX OUT of the light set to the DMX input of the next unit in the chain. Always connect one output to the input of the next unit until all units are connected.
- 3 At the last unit, the DMX cable has to be terminated. Plug the terminator with a 120 Ω resistor between Signal (-) and Signal (+) in the DMX output of the last unit.
- 4 If the cable length exceeds 300 m or the number of DMX devices is greater than 32, it is recommended to insert a DMX level amplifier to ensure proper data transmission.

XLR connection:



Connection to the mains

The device uses an auto-range power supply that accepts input voltages between 100 und 240 volts. Connect the device via the mains cable to a grounded mains socket. Thus the unit is switched on. To switch off the unit, disconnect the power plug.

Notes: Do not connect the unit to the mains voltage via a dimmer. For a more convenient operation, use a mains outlet which is switchable.

OPERATION

After connecting the device to the mains it is ready for operation. The display indicates the last operating mode. The operating modes can be selected by means of the display and the control buttons. All settings remain stored even if the device is disconnected from the mains.

Menu structure

The operating mode is set via the display and the buttons **MENU**, **UP**, **DOWN** and **ENTER**. Press the **MENU** button so many times until the desired operating mode is indicated in the display. Change the values to be set or options with the **UP** or **DOWN** buttons. For modes with adjustable speed, press **ENTER** to display this option. Details of the individual menu items from the table can be found below.

Note: The display switches off automatically after a few seconds without any button being pushed. Push any button to reactivate it.

Mode	Display			Function
Buttons	MENU	UP/DOWN	ENTER	
DMX mode	d001	1-512	-	DMX mode and start address
Preset colors	A1.00	1-18	-	Automatic mode: 18 static colors
Color change	A2.00	1-32	-	Automatic mode: color change, 32 speed levels
Color fade	A3.00	1-19	1-32	Automatic mode: 19 color fade effects, 32 speed levels
Sound control	A4.00	-	-	Sound-controlled color effects
Color change with strobe effect	A5.00	1-19	1-32	Automatic mode: 19 colored strobe effects, 32 speed levels
Color change and color fade	A6.00	-	-	Automatic mode: various effects without setting option
Pulsing color change	A7.00	1-19	1-32	Automatic mode: 19 pulse effects, 32 speed levels
Brightness Rot	R.000	0-255	-	Red 0-100%
Brightness Green	G.000	0-255	-	Green 0-100%
Brightness Blue	B.000	0-255	-	Blue 0-100%
Brightness White	B.000	0-255	-	White 0-100%

STAND-ALONE OPERATION

Static colors

In color mode A1 the device will constantly emit one of 18 preset color combinations. Press the **MENU** button so many times until **A1** is indicated in the display. Use the **UP** and **DOWN** buttons to adjust the desired color:

Display	Color	Display	Color
1	Red, Green, Blue and White	10	Red and Blue
2	Red	11	Red and White
3	Green	12	Green and Blue
4	Blue	13	Green and White
5	Red and Green	14	Blue and White
6	Green and Blue	15	Red, Green and White
7	Red and Blue	16	Red, Blue and White
8	White	17	Green, Blue and White
9	Red and Green	18	Red, Green and Blue

Color change effect

In mode A2 the device will automatically change the color at an adjustable speed. Press the **MENU** button so many times until **A2** is indicated in the display. Use the **UP** and **DOWN** buttons to adjust the desired running speed (1 = slow, 32 = fast).

Color fade effect

In mode A3 you can select from 19 color change effects. Press the **MENU** button so many times until **A3** is indicated in the display. Use the **UP** and **DOWN** buttons to adjust the desired color combinations. Then press the **ENTER** button and use the **UP** and **DOWN** buttons to adjust the desired effect speed (1 = slow, 32 = fast).

Display	Color	Display	Color
1	Red, Green and Blue	11	Change Red/White
2	Red	12	Change Green/Blue
3	Green	13	Change Green/White
4	Blue	14	Change Blue/White
5	Red and Green	15	Change Red/Green/White
6	Green and Blue	16	Change Red/Blue/White
7	Red and Blue	17	Change Green/Blue/White
8	White	18	Change Red/Green/Blue
9	Change Red/Green	19	Change Red/Green/Blue/White
10	Change Red/Blue		

Sound control

In mode A4 the device will change the color to the rhythm of the music (sufficient bass provided). To select this mode press the **MENU** button so many times until **A4** is indicated in the display.

Strobe effect

In mode A5 you can select from 19 color change effects. Press the **MENU** button so many times until **A5** is indicated in the display. Use the **UP** and **DOWN** buttons to adjust the desired color combinations. Then press the **ENTER** button and use the **UP** and **DOWN** buttons to adjust the flash frequency (1 = slow, 32 = fast).

Display	Color	Display	Color
1	Red/Green/Blue/White	11	Red/White
2	Red	12	Green/Blue
3	Green	13	Green/White
4	Blue	14	Blue/White
5	Red and Green	15	Red/Green/White
6	Green and Blue	16	Red/Blue/White
7	Red and Blue	17	Green/Blue/White
8	White	18	Red/Green/Blue
9	Red/Green	19	Red/Green/Blue/White
10	Red/Blue		

Automatic mode without setting option

In mode A6 the different effect programs are called in sequence. To select this mode press the **MENU** button so many times until **A6** is indicated in the display.

Pulsing color change effect

In mode A7 you can select from 19 pulsing effects. Press the **MENU** button so many times until **A7** is indicated in the display. Use the **UP** and **DOWN** buttons to adjust the desired color combination. Then press the **ENTER** button and use the **UP** and **DOWN** buttons to adjust the desired effect speed (1 = slow, 32 = fast).

Display	Color	Display	Color
1	Red/Green/Blue/White	11	Red/White
2	Red	12	Green/Blue
3	Green	13	Green/White
4	Blue	14	Blue/White
5	Red and Green	15	Red/Green/White
6	Green and Blue	16	Red/Blue/White
7	Red and Blue	17	Green/Blue/White
8	White	18	Red/Green/Blue
9	Red/Green	19	Red/Green/Blue/White
10	Red/Blue		

Individual color mix

Menu options **R**, **G**, **B** and **U** generate a mixed color by brightness control of the red, green, blue and white channels. The device will constantly emit the color adjusted. Press the **MENU** button so many times until **R** for the color red and the corresponding brightness value is indicated in the display. Then use the buttons **UP** and **DOWN** to adjust the desired brightness. Adjust the other basic colors in the same way.

MASTER/SLAVE OPERATION

Several devices may be interconnected (max. 32). Then all slave units can be synchronized and controlled with the master unit without the need for a DMX controller. The devices must be set to the corresponding operating modes.

- 1 Configure all slave units before connecting the master unit by setting the DMX start address in menu **d** to **1**.
- 2 Connect the DMX output of the master unit to the DMX input of the first slave unit. Then connect the DMX output of the first slave unit to the DMX input of the second slave unit, etc. until all units have been connected in a chain. Make sure the master unit is the first in the chain. Do not connect a DMX controller to the DMX input of the master unit.
- 3 Set the master unit to the desired operating mode (color mode or effect program). The interconnected devices will now operate in sync.

DMX OPERATION

Setting the DMX start address

To be able to operate the device with a DMX controller, the DMX start address must be set for the first DMX channel. The start address depends upon which DMX controller is being used. Please refer to the controller's documentation. Press the **MENU** button so many times until mode **d** is indicated in the display. Then use the buttons **UP** and **DOWN** to set the address. You can now control the spotlight with your controller. A dot will flash when DMX signals are being received. If no control signals are available, the dot will not flash.

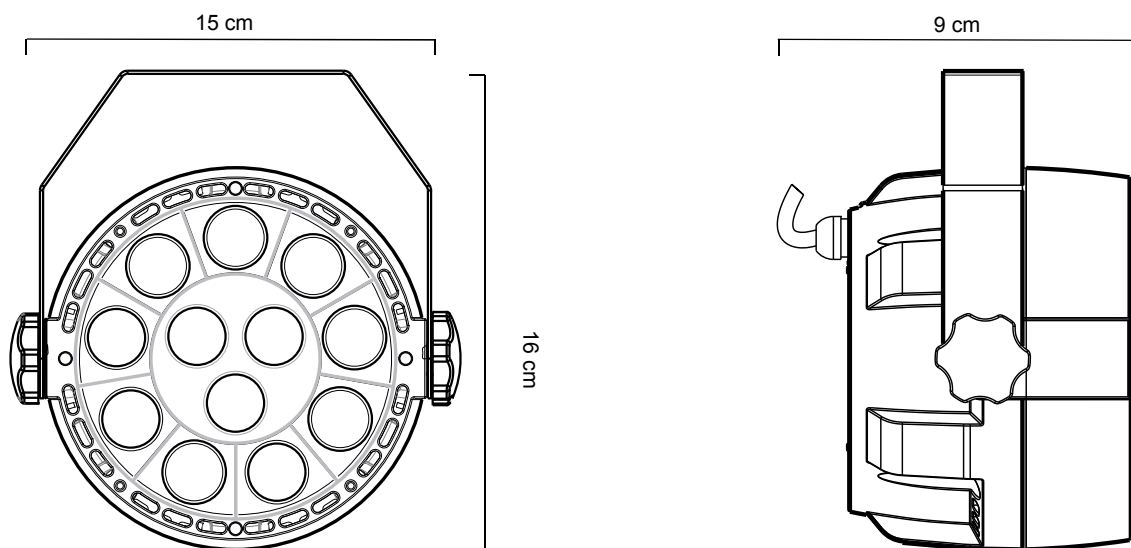
Note: Please make sure that you do not have any overlapping channels in order to control each device correctly and independently from any other fixture on the DMX chain. If several devices are addressed similarly, they will work synchronically.

Functions in DMX mode

Channel	Value	Function
1	000 – 255	Brightness red (0 – 100%)
2	000 – 255	Brightness green (0 – 100%)
3	000 – 255	Brightness blue (0 – 100%)
4	000 – 255	Brightness white (0 – 100%)
5	000 – 255	Total Brightness (0 – 100%)
6	000 – 000	No function
	001 – 010	Sound control
	011 – 255	Strobe with increasing speed

TECHNICAL SPECIFICATIONS

Power supply:	100-240 V AC, 50/60 Hz
Power consumption:	15 W
IP classification:	IP20
Power connection:	Power supply cord with Euro plug
LED:	12 x high-power 1 W RGBW (3 x R, 3 x G, 3 x B, 3 x W)
Beam angle:	13°
DMX channels:	6
DMX input:	3-pin XLR (M) mounting version
DMX output:	3-pin XLR (F) mounting version
Cooling fan:	Yes
Control:	DMX, Sound to light via microphone, Stand-alone
Case color:	Black
Width:	15 cm
Height:	16 cm
Depth:	9 cm
Weight:	0.46 kg



All information is subject to change without prior notice. © 09.10.2019

Accessories

No. 3022785H	EUROLITE DMX cable XLR 3pin 3m bk
No. 30227810	PSSO DMX cable XLR 3pin 3m bk Neutrik
No. 30307457	SOMMER CABLE DMX cable XLR 3pin 3m bk Hicon
No. 3030746Z	SOMMER CABLE DMX cable XLR 3pin 3m bk Neutrik
No. 5900698A	EUROLITE FS-1 Floorstand, Steel, black

eurolite®

Eurolite is a brand of Steinigke Showtechnic GmbH Andreas-Bauer-Str. 5 97297 Waldbüttelbrunn Germany
D00126225 Version 2.0 Publ. 09/10/2019

