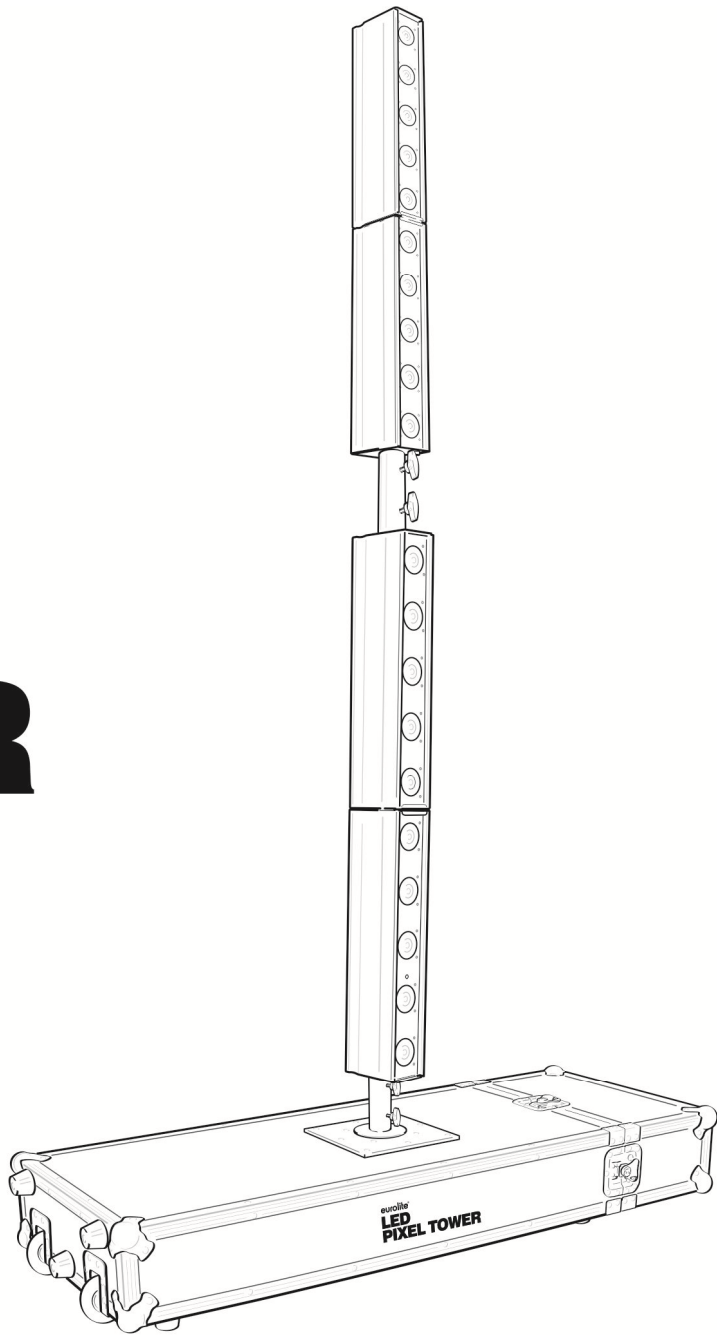


eurolite® LED PIXEL TOWER

Bedienungsanleitung
User Manual



eurolite®

LED Pixel Tower

Multifunktionaler Senkrechtlichteffekt mit Montagemöglichkeit auf mitgeliefertem Case
Multifunctional vertical light effect with mounting option on the supplied case



No. 42109900

www.eurolite.de

Inhaltsverzeichnis / Table of contents

Deutsch

EINFÜHRUNG	4
<i>Produktmerkmale</i>	5
SICHERHEITSHINWEISE	6
GERÄTEBESCHREIBUNG	8
INSTALLATION	10
<i>Befestigung</i>	10
<i>Stativ- und Casemontage</i>	11
<i>Montage über Montagebügel</i>	12
<i>Montage über Montageadapter</i>	12
<i>Befestigen/Entfernen der Diffusorscheiben</i>	13
ANSCHLÜSSE	13
<i>DMX512-Ansteuerung</i>	13
<i>Anschluss ans Netz</i>	13
BEDIENUNG	14
<i>Standalone-Modus</i>	14
<i>Control Board</i>	14
<i>Fernbedienung EUROLITE IR-34</i>	19
<i>DMX-gesteuerter Betrieb</i>	20
<i>Drahtlose DMX-Übertragung mit QuickDMX</i>	20
<i>DMX-Protokoll</i>	21
REINIGUNG UND WARTUNG	25
UMWELTSCHUTZ	26
TECHNISCHE DATEN	26
<i>Zubehör</i>	26

English

INTRODUCTION	29
<i>Product features</i>	29
SAFETY INSTRUCTIONS	30
DESCRIPTION OF THE DEVICE	32
INSTALLATION	34
<i>Attachment</i>	34
<i>Stand and case mounting</i>	35
<i>Montage über Montagebügel</i>	36
<i>Montage über Montageadapter</i>	36
<i>Fastening/removing the diffuser plates</i>	37
CONNECTIONS	37
<i>DMX512 control</i>	37
<i>Connection to the mains</i>	37
OPERATION	38
<i>Stand-alone mode</i>	38
<i>Control Board</i>	38
<i>EUROLITE IR-34 remote control</i>	43
<i>DMX-controlled operation</i>	44
<i>Wireless DMX transmission with QuickDMX</i>	44
<i>DMX Protocol</i>	45
CLEANING AND MAINTENANCE	49
PROTECTING THE ENVIRONMENT	49
TECHNICAL SPECIFICATIONS	50
<i>Accessories</i>	50

Diese Bedienungsanleitung gilt für die Artikelnummer / This user manual is valid for the article number:

42109900

Das neueste Update dieser Bedienungsanleitung finden Sie im Internet unter:
You can find the latest update of this user manual in the Internet under:

www.eurolite.de

BEDIENUNGSANLEITUNG

eurolite®

LED Pixel Tower



GEFAHR! Elektrischer Schlag durch Kurzschluss

Seien Sie besonders vorsichtig beim Umgang mit gefährlicher Netzspannung. Bei dieser Spannung können Sie einen lebensgefährlichen elektrischen Schlag erhalten. Öffnen Sie das Gerät niemals und schützen Sie es vor Feuchtigkeit und Nässe.



Lesen Sie vor der Verwendung des Geräts diese Bedienungsanleitung. Sie erhalten dadurch wichtige Hinweise für den korrekten Betrieb.

Alle Personen, die mit der Aufstellung, Inbetriebnahme, Bedienung, Wartung und Instandhaltung dieses Gerätes zu tun haben, müssen

- entsprechend qualifiziert sein
- diese Bedienungsanleitung genau beachten
- die Bedienungsanleitung als Teil des Produkts betrachten
- die Bedienungsanleitung während der Lebensdauer des Produkts behalten
- die Bedienungsanleitung an jeden nachfolgenden Besitzer oder Benutzer des Produkts weitergeben
- sich die letzte Version der Anleitung im Internet herunterladen

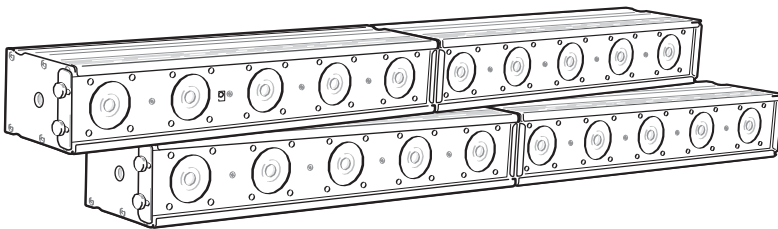
EINFÜHRUNG

Wir freuen uns, dass Sie sich für eines unserer Produkte entschieden haben. Wenn Sie nachfolgende Hinweise beachten, sind wir sicher, dass Sie lange Zeit Freude an Ihrem Kauf haben werden.

Produktmerkmale

Multifunktionaler Senkrechtlichteffekt mit Montagemöglichkeit auf mitgeliefertem Case

- Zwei LED-Leisten mit insgesamt 20 x 15-W-RGBW-LED (4in1) und 80 x SMD-LED in warmweiß
- Umfangreiches Zubehör für vielseitige Einsatzmöglichkeiten im Lieferumfang
- Montagemöglichkeiten: einzeln oder kombiniert stehend auf mitgeliefertem Case, hängend über Montageadapter, stehend oder hängend über Montagebügel oder über TV-Zapfen
- TV-Zapfen zur Installation auf Stativen mit 28 mm Innendurchmesser
- Lieferung erfolgt im professionellen Flightcase mit Transportrollen, bestens geeignet für den mobilen Einsatz und sichere Lagerung
- Jede RGBW-LED kann einzeln und, wie auch die warmweißen LEDs, in vier Gruppen angesteuert werden
- Flickerfreie Projektion
- Jede LED-Leiste mittig über Gelenk manuell drehbar
- Enger Abstrahlwinkel, veränderbar zu einem homogenen und weichen Licht durch die abnehmbaren milchigen Diffusorscheiben (Frostfilter)
- Auto-, Musik- und DMX-Modus
- 5, 12, 20, 27 oder 84 DMX-Kanäle wählbar
- Musiksteuerung über eingebautes Mikrofon mit einstellbarer Mikrofonempfindlichkeit
- Funktionen: stufenlose RGBW-Farbmischung, Farbvoreinstellungen, interne Programme, Dimmer und Strobe-Effekt
- 96 professionell entwickelte integrierte Showprogramme im Auto- und Musikmodus
- Bequeme Fernsteuerung per mitgelieferter IR-Fernbedienung EUROLITE IR-34
- Verbindung zwischen den beiden LED-Leisten über P-Con- und 3-polige XLR-Kabel beliebig räumlich verlängerbar
- Adressierung und Einstellung über Control-Board mit LCD
- Kompatibel zu QuickDMX - das Funk-DMX-System von Eurolite
- Phantomgespeiste USB-Buchse für QuickDMX-Empfänger (Zubehör)
- DMX512-Steuerung über jeden handelsüblichen DMX-Controller möglich
- Netzanschluss über P-Con-Buchse und beiliegendes Netzkabel mit Schutzkontaktstecker



SICHERHEITSHINWEISE

**WARNUNG!**

Lesen Sie aufmerksam die Sicherheitshinweise und benutzen Sie das Produkt nur wie in dieser Anleitung beschrieben, damit es nicht versehentlich zu Verletzungen oder Schäden kommt.

Verwendungszweck

- Bei diesem Gerät handelt es sich um einen LED-Effektstrahler, mit dem sich dekorative Lichteffekte erzeugen lassen. Das Gerät ist für professionelle Anwendungen im Bereich der Veranstaltungstechnik vorgesehen (z. B. auf Bühnen). Es ist nicht für die Raumbelichtung in Haushalten geeignet.
- Verwenden Sie das Produkt ausschließlich gemäß den hier gegebenen Vorgaben. Bei Schäden, die durch Nichtbeachten dieser Anleitung verursacht werden, erlischt der Garantieanspruch. Für Folgeschäden wird keine Haftung übernommen.
- Bei Sach- oder Personenschäden, die durch unsachgemäße Handhabung oder Nichtbeachten der Sicherheitshinweise verursacht werden, übernehmen wir keine Haftung und es erlischt jeder Garantieanspruch.
- Aus Sicherheitsgründen ist das eigenmächtige Umbauen oder Verändern des Geräts nicht gestattet und hat den Verfall der Garantieleistung zur Folge.
- Das Case ist nur für die Montage des LED Pixel Towers und nicht für die Montage anderer Installationen konzipiert.

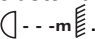
Gefahr durch Elektrizität

- Das Gerät ist nur zur Verwendung im Innenbereich geeignet. Benutzen Sie es nicht im Freien. Setzen Sie es niemals Regen oder Feuchtigkeit aus. Bewahren Sie es nicht in feuchten Räumen auf.
- Um Stromschläge zu vermeiden, niemals irgendeinen Teil des Produkts öffnen. Im Geräteinneren befinden sich keine vom Benutzer zu wartende Teile.
- Schließen Sie das Gerät nur an eine vorschriftsmäßig installierte Steckdose an, deren Spannung und Frequenz mit dem Typenschild des Geräts genau übereinstimmt und die über einen Fehlerstromschutzschalter (FI) abgesichert ist. Wenn der Netzstecker mit einem Schutzkontakt ausgestattet ist, muss er an eine Steckdose mit Schutzleiter angeschlossen werden. Deaktivieren Sie niemals den Schutzleiter eines Netzkabels. Nichtbeachtung kann zu Schäden am Gerät und zu Verletzungen des Benutzers führen.
- Die Steckdose muss gut zugänglich sein, damit Sie im Bedarfsfall den Netzstecker schnell ziehen können.
- Fassen Sie den Netzstecker niemals mit nassen Händen an, da die Gefahr eines Stromschlags besteht.
- Das Netzkabel darf nicht geknickt oder gequetscht werden. Halten Sie es von heißen Oberflächen und scharfen Kanten fern.
- Ziehen Sie den Netzstecker nie am Kabel aus der Steckdose, fassen Sie immer am Stecker an.
- Trennen Sie das Gerät vom Stromnetz bei längerem Nichtgebrauch, bevor Sie es reinigen und wenn Gewitter auftreten.
- Setzen Sie das Gerät keinen hohen Temperaturen, direktem Sonnenlicht, Tropf- oder Spritzwasser, starken Vibrationen sowie hohen mechanischen Beanspruchungen aus.
- Stellen Sie keine mit Flüssigkeit gefüllten Gegenstände sowie offene Brandquellen wie brennende Kerzen auf oder direkt neben dem Gerät ab.
- Sorgen Sie dafür, dass keine Gegenstände in das Gerät fallen können, insbesondere Metallteile.
- Lassen Sie Reparaturen am Gerät oder am Netzkabel nur von qualifiziertem Fachpersonal durchführen. Reparaturen müssen durchgeführt werden, wenn sichtbare Schäden am Gerät oder am Netzkabel vorhanden sind, Flüssigkeiten oder Objekte in das Gerät gelangt sind, das Gerät Regen ausgesetzt war, das Gerät heruntergefallen ist oder wenn Funktionsstörungen auftreten.
- Die Reinigung beschränkt sich auf die Oberfläche. Dabei darf keine Feuchtigkeit in Anschlussräume oder an Netzspannung führende Teile gelangen. Wischen Sie das Produkt nur mit einem fusselfreien, angefeuchteten Tuch ab. Niemals Lösungsmittel oder scharfe Reinigungsmittel verwenden.

Gefahr für Kinder und Personen mit eingeschränkter Fähigkeit

- Das Gerät ist kein Spielzeug. Halten Sie es vor Kindern und Haustieren fern. Lassen Sie Verpackungsmaterial nicht achtlos liegen. Betreiben Sie das Gerät nicht unbeaufsichtigt.
- Das Gerät darf nur von Personen benutzt werden, die über ausreichende physische, sensorische und geistige Fähigkeiten sowie über entsprechendes Wissen und Erfahrung verfügen. Andere Personen dürfen das Gerät nur benutzen, wenn sie von einer für ihre Sicherheit zuständigen Person beaufsichtigt oder angeleitet werden.

Warnung vor Verbrennung und Brand

- Der zulässige Umgebungstemperaturbereich (T_a) beträgt -5 bis $+45$ °C. Verwenden Sie das Gerät niemals außerhalb dieses Temperaturbereichs.
- Die Gehäusetemperatur (T_c) kann im Betrieb bis zu 55 °C betragen. Vermeiden Sie den Kontakt mit Personen oder Gegenständen.
- Der Mindestabstand zur beleuchteten Fläche beträgt 10 cm. Der Wert ist am Gerät über das Bildzeichen angegeben: .
- Halten Sie das Gerät vor leicht entflammaren Materialien fern. Platzieren Sie es so, dass im Betrieb eine ausreichende Luftzirkulation gewährleistet ist. Das Gerät muss einen Mindestabstand von 50 cm zu angrenzenden Flächen haben und die Lüftungsöffnungen am Gehäuse dürfen auf keinen Fall abgedeckt werden.

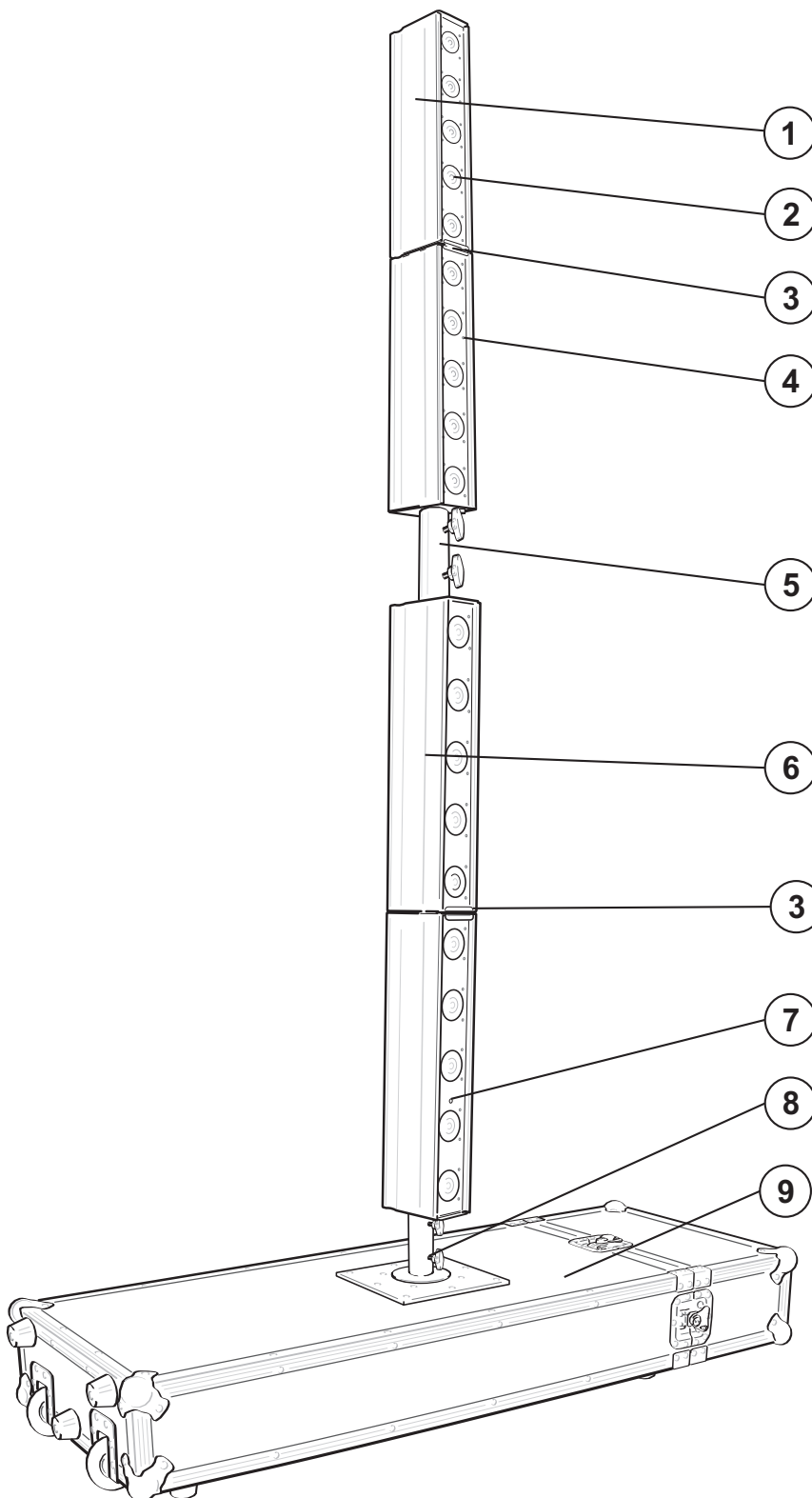
Warnung vor Verletzungen

- Nicht direkt in die Lichtquelle blicken. Personen mit lichtempfindlicher Epilepsie könnten epileptische Anfälle erleiden oder bewusstlos werden.
- Stellen Sie sicher, dass das Gerät fachgerecht und sicher aufgestellt oder befestigt ist und nicht herunterfallen kann. Beachten Sie bei der Installation die gesetzlichen, nationalen Sicherheitsvorschriften insbesondere die Bestimmungen der EN 60598-2-17.
- Versuchen Sie niemals, die Installation selbst vorzunehmen, wenn Sie nicht über eine ausreichende Qualifikation verfügen, sondern beauftragen Sie einen professionellen Installateur. Unsachgemäße Installationen können zu Verletzungen und/oder zur Beschädigung von Eigentum führen.
- Der Hersteller haftet nicht für Schäden, die durch unsachgemäße Installation und unzureichende Sicherheitsvorkehrungen verursacht werden.
- Bei einer Montage über Kopf ist das Gerät immer durch eine zweite Befestigung (z. B. Fangseil oder Fangnetz) zu sichern.
- Während Montage- und Wartungsarbeiten muss der Bereich unterhalb des Geräts abgesperrt sein.
- Bei gewerblicher Nutzung sind die landesspezifischen Unfallverhütungsvorschriften des Verbandes der gewerblichen Berufsgenossenschaften für elektrische Anlagen und Betriebsmittel unbedingt zu beachten.

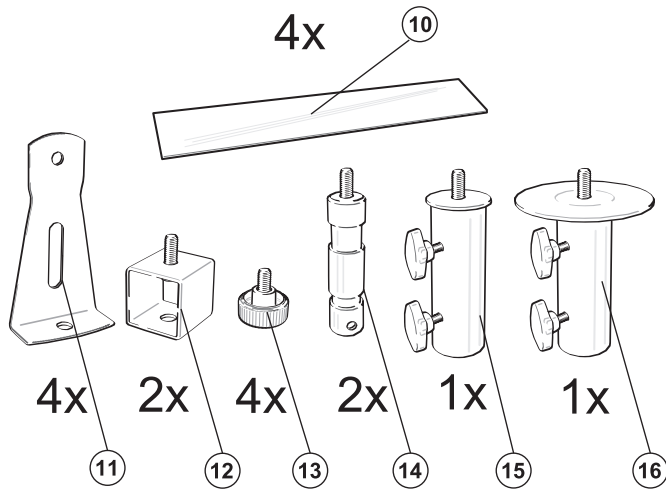
Vorsicht - Sachschäden

- Schließen Sie das Gerät niemals über einen Dimmer an die Netzspannung an.
- Lichteffekte sind generell nicht für den Dauerbetrieb konzipiert. Längere Betriebszeiten sollten immer durch Pausen unterbrochen werden, um die Lebensdauer des Geräts zu erhöhen.
- Vermeiden Sie es das Gerät in kurzen Intervallen ein- und auszuschalten. Dadurch reduziert sich die Lebensdauer des Geräts erheblich.
- Nehmen Sie das Gerät niemals gleich in Betrieb, nachdem es starken Temperaturschwankungen ausgesetzt wurde. Das dabei entstehende Kondenswasser kann unter Umständen das Gerät zerstören. Lassen Sie das Gerät ausgeschaltet auf Zimmertemperatur kommen. Warten Sie bis das Kondenswasser verdunstet ist.
- Benutzen Sie die Originalverpackung, um das Gerät bei Transport und Lagerung optimal vor Erschütterungen, Staub und Feuchtigkeit zu schützen.
- Wenn am Gerät ein Etikett mit Seriennummer angebracht ist, darf dieses nicht entfernt werden, da ansonsten der Garantieanspruch erlischt.
- Brandgefahr! Niemals heiße oder feuergefährliche Gegenstände im Case verstauen. Zuvor betriebene Geräte müssen auf Umgebungstemperatur abgekühlt und alle Spannungsversorgung vom Netz getrennt worden sein.

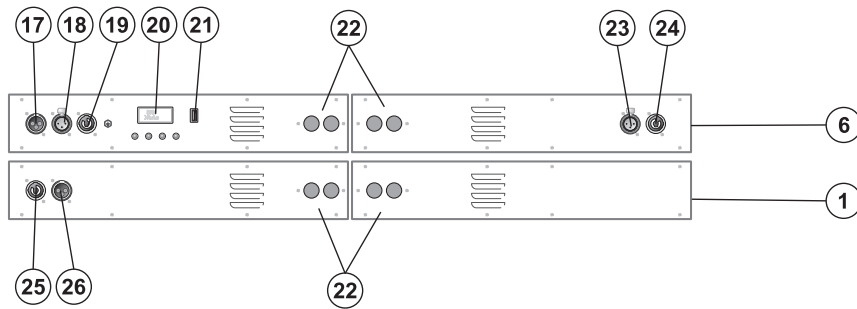
GERÄTEBESCHREIBUNG



- (1) LED-Leiste 2
- (2) RGBW-LED
- (3) Gelenk, manuell drehbar
- (4) SMD-LED
- (5) TV-Zapfen/-aufnahme mit Feststellschrauben
- (6) LED-Leiste 1 (mit Control Board)
- (7) Infrarotsensor für die Fernbedienung
- (8) TV-Zapfen/-aufnahme mit Standhalterung und Feststellschrauben
- (9) Case



- (10) Diffusorscheibe
- (11) Montagebügel
- (12) Montageadapter für Haken/Klammer
- (13) Feststellschraube für Montagebügel
- (14) TV-Zapfen
- (15) TV-Zapfenaufnahme mit Feststellschrauben
- (16) TV-Zapfenaufnahme mit Standhalterung und Feststellschrauben



- (17)DMX-Eingang
- (18)DMX-Ausgang
- (19)Netzanschluss
- (20)Display mit vier Bedientasten
- (21)USB-Anschluss für QuickDMX-Empfänger
- (22)Fangseillöcher
- (23)Datendurchschleifenausgang von LED-Leiste 1 zu LED-Leiste 2
- (24)Netzdurchschleifenausgang von LED-Leiste 1 zu LED-Leiste 2
- (25)Netzdurchschleifeingang von LED-Leiste 1 zu LED-Leiste 2
- (26)Datendurchschleifeingang von LED-Leiste 1 zu LED-Leiste 2

INSTALLATION

Das Gerät kann sowohl vertikal als auch horizontal, stehend oder hängend installiert werden.

Der Drehwinkel der LED-Leisten lässt sich manuell, an den Gelenken in der Mitte der Leisten, einstellen.



WARNUNG! Verletzungsgefahr durch Herabfallen

Über Kopf installierte Geräte können beim Herabstürzen erhebliche Verletzungen verursachen! Stellen Sie sicher, dass das Gerät sicher installiert ist und nicht herunterfallen kann. Die Montage darf nur durch eine Fachkraft erfolgen, die mit den Gefahren und den einschlägigen Vorschriften hierfür vertraut ist.

Das Gerät kann an einer Traverse oder einer anderen geeigneten Struktur befestigt werden. Die Montage darf niemals freischwingend erfolgen.

- 1 Die tragende Struktur muss mindestens für das Zehnfache aller montierten Geräte ausgelegt sein.
- 2 Sperren Sie den Arbeitsbereich während der Montage und arbeiten Sie von einer stabilen Plattform aus.
- 3 Verwenden Sie Montagematerial, das für die Struktur geeignet ist und die Last des Geräts tragen kann. Geeignetes Montagematerial finden Sie im Abschnitt „Zubehör“.
- 4 Sichern Sie das Gerät mit einem Fangseil oder einer anderen geeigneten Einrichtung zusätzlich ab. Diese zweite Aufhängung muss auf Grundlage der aktuellsten Arbeitsschutzbestimmungen ausreichend dimensioniert und so angebracht sein, dass im Fehlerfall der Hauptaufhängung kein Teil der Installation herabfallen kann. Für die Befestigung eines Fangseils gibt es entsprechende Fangseillöcher auf der Geräterückseite. Befestigen Sie das Sicherungsseil so, dass der Fallweg des Geräts nicht mehr als 20 cm betragen kann.
- 5 Nach der Montage muss das Gerät regelmäßig gewartet und überprüft werden, um mögliche Korrosion, Verformung und Lockerung zu vermeiden.

Befestigung

Vergewissern Sie sich vor der Montage, dass die Montagefläche mindestens die 10-fache Punktbelastung des Eigengewichtes des Gerätes aushalten kann.

Der Installationsort muss so gewählt werden, dass das Gerät absolut plan an einem festen, erschütterungsfreien, schwingungsfreien und feuerfesten Ort befestigt werden kann. Mittels Wasserwaage muss überprüft werden, dass das Gerät absolut plan befestigt wurde.

Das Gerät muss außerhalb des Handbereichs von Personen installiert werden.

Die Festigkeit der Installation hängt entscheidend von der Befestigungsunterlage (Bausubstanz, Werkstoff) wie z. B. Holz, Beton, Gasbeton, Mauersteine ab. Deshalb muss das Befestigungsmaterial unbedingt auf den jeweiligen Werkstoff abgestimmt werden. Erfragen Sie die passende Dübel/Schraubenkombination von einem Fachmann unter Angabe der max. Belastbarkeit und des vorliegenden Werkstoffes.

Das Gerät muss immer über alle Befestigungslöcher angebracht werden. Verwenden Sie geeignete Schrauben und vergewissern Sie sich, dass die Schrauben fest mit dem Untergrund verbunden sind.

Vorgehensweise:

Schritt 1: An den Montagebügel des Gerätes befinden sich die Löcher zur Installation.

Schritt 2: Halten Sie das Gerät mit den Montagebügel an die Stelle, wo es installiert werden soll.

Schritt 3: Markieren Sie Ihre Bohrlöcher mit einem Bleistift oder einem geeigneten Werkzeug.

Schritt 4: Bohren Sie die Löcher.

Schritt 5: Halten Sie das Gerät mit den Montagebügel in der gewünschten Position und schrauben Sie sie fest.

Stellen Sie den Neigungswinkel über die Montagebügel ein und ziehen Sie die Feststellschrauben gut fest.

Stativ- und Casemontage

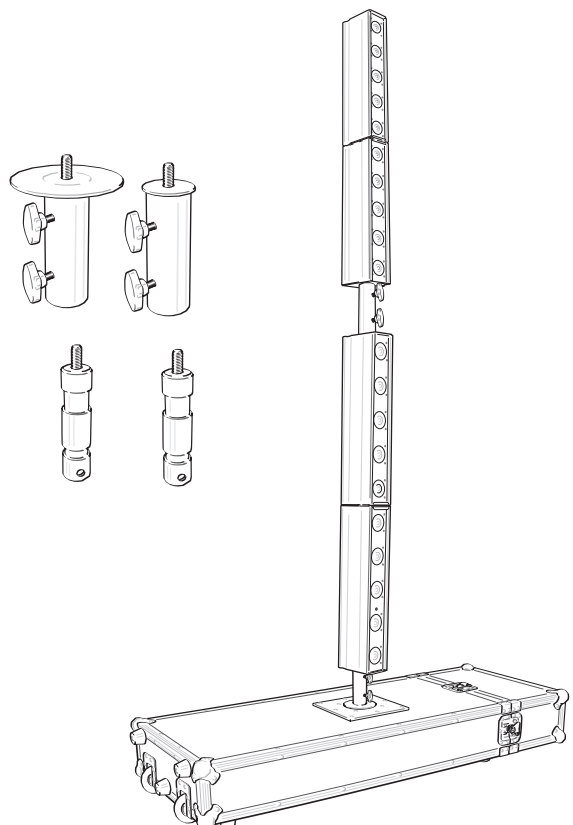
Wird das Case als Montagebasis verwendet, so gelten die folgenden Hinweise, des folgenden Abschnitts für Stative, immer auch für die Montage auf dem Case!

- 1 Stative dürfen nur auf einer ebenen Fläche mit maximal 5° Neigung aufgestellt werden.
- 2 Beim Verwenden von Stativen unter Einfluss von Horizontalkräften, z. B. durch Wind, kann die Standsicherheit beeinträchtigt werden. Es sind deshalb zusätzliche Sicherungsmaßnahmen, z. B. Anbringen von Ballastgewichten, zu treffen.
- 3 Werden Abspannseile oder verlängerte Ausleger verwendet, ist der Gefahrenbereich zu kennzeichnen und gegebenenfalls abzusperren.
- 4 Vor dem Aus- und Einfahren der Rohre muss immer ein Sicherheitsbereich um das Stativ herum abgesperrt werden. Dieser Sicherheitsbereich muss einen Durchmesser haben, der der 1,5-fachen maximalen Auszugshöhe entspricht. Ausgefahrene Rohre müssen immer mit den vorgesehenen Sicherungsvorrichtungen gesichert werden!
- 5 Die Gesamtmasse der Installation (=Gesamtgewicht aller Einzelteile) darf die zulässige Tragfähigkeit des Montageorts niemals überschreiten.
- 6 Das Stativ muss außerhalb des Handbereichs von Personen installiert werden.
- 7 Ein unbeabsichtigtes Bewegen des Systems muss verhindert werden - auch unter Brandbedingungen!
- 8 Der Installateur ist für die Einhaltung der vom Hersteller angegebenen Traglast, der Sicherheitsanforderungen sowie der Qualifikation eventueller Mitarbeiter verantwortlich.
- 9 Während des Aufenthalts von Personen unter der Last müssen alle notwendigen Sicherheitsmaßnahmen getroffen werden, um Verletzungen zu vermeiden.
- 10 Das Personal ist über den Inhalt der Betriebsanleitung und die sich aus der Nutzung des Systems ergebenden Gefahren zu unterweisen.
- 11 Bezogen auf den jeweiligen Standort sind alle notwendigen Maßnahmen gegen Verschieben und zur Sicherstellung der Standsicherheit zu schaffen.
- 12 Die Aufstellung ist nur auf tragfähigen Flächen zulässig. Gegebenenfalls ist ein geeigneter Unterbau, z. B. durch einen Ausgleichfuß, zu schaffen. Bei der Wahl des Installationsmaterials ist auf optimale Dimensionierung zu achten, um optimale Sicherheit zu gewährleisten.
- 13 Auf Stativen montierte Geräte können beim Umstürzen erhebliche Verletzungen verursachen! Auf rutschigen Böden sind die Stellfüße mittels Schrauben oder Nägeln an den vorgesehenen Löchern zu sichern oder Anti-Rutschmatten zu verwenden.

Montage auf dem Case

Das Case des Pixel Towers ist neben dem sicheren Transport und der Lagerung auch als Montagebasis des Pixel Towers konzipiert.

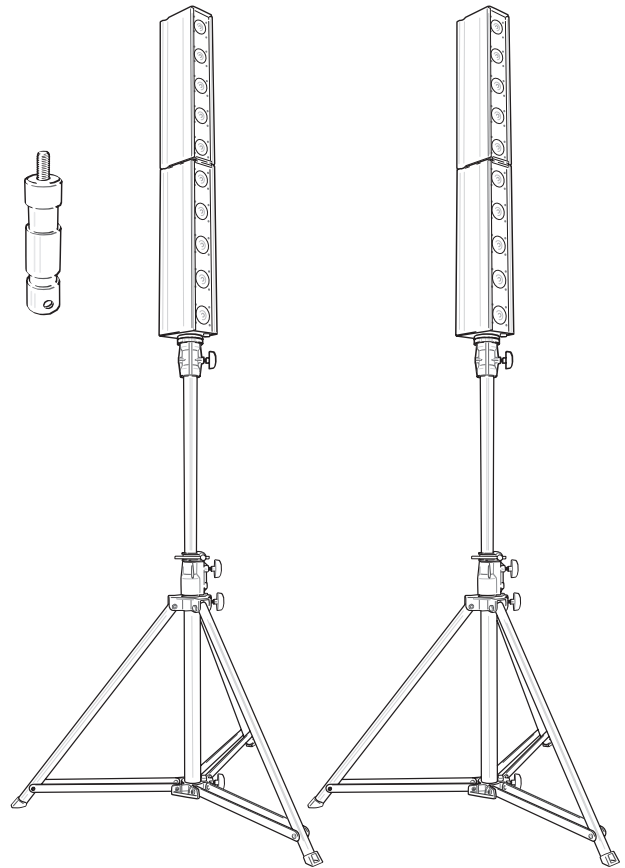
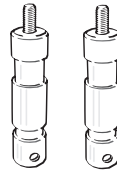
- 1 Entfernen Sie den Casedeckel und nehmen Sie das Gerät und das benötigte Zubehör aus dem Case.
- 2 Setzen Sie, bevor Sie mit der Montage beginnen, den Deckel wieder auf und schließen Sie das Case, um volle Standstabilität zu gewährleisten.
- 3 Schrauben Sie die TV-Zapfenaufnahme mit Standhalterung auf die Montagevorrichtung des Cases.
- 4 Schrauben Sie nun je einen TV-Zapfen an die unteren Enden der LED-Leisten.
- 5 Schrauben Sie die TV-Zapfenaufnahme an das obere Ende der LED-Leiste 1 (mit Control Board).
- 6 Stecken Sie anschließend die LED-Leiste 1 (mit Control Board) nach unten in die TV-Zapfenaufnahme am Case ein und drehen Sie fest. Ziehen Sie die Feststellschrauben fest.
- 7 Setzen Sie die LED-Leiste 2 auf die TV-Zapfenaufnahme der LED-Leiste 1 und drehen Sie auch diese fest. Ziehen Sie die Feststellschrauben fest.



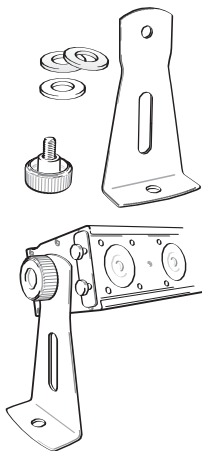
Das Case ist nur für die Montage des LED Pixel Towers und nicht für die Montage anderer Installationen konzipiert!

Montage über TV-Zapfen auf einem Stativ

- 1 Lösen Sie zunächst am Stativ die Feststellschrauben der Stellfüße. Ziehen Sie die Stellfüße aus, bis die Querstreben in einem 90°-Winkel zu den Stellfüßen stehen. Ziehen Sie die Feststellschrauben der Stellfüße fest.
- 2 Befestigen Sie den beiliegenden TV-Zapfen an der LED-Leiste und drehen Sie die Verbindung fest.
- 3 Befestigen Sie die LED-Leiste mit dem angebrachten TV-Zapfen am oberen Stativende und ziehen Sie die Feststellschraube fest.
- 4 Fahren Sie das Stativ vorsichtig aus.
- 5 Achtung! Die Traglast des Stativs darf niemals überschritten werden. Das Stativ muss standsicher aufgestellt werden. Vergewissern Sie sich, dass alle Feststellschrauben sicher sitzen.
- 6 Nach der Montage muss das Gerät regelmäßig gewartet und überprüft werden, um mögliche Korrosion, Verformung und Lockerung zu vermeiden.

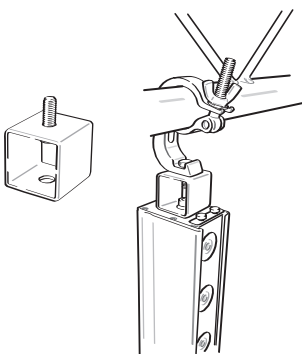


Bitte beachten Sie, dass die Stativmontage der beiden LED-Leisten nicht übereinander erfolgen darf. Eine durch TV-Zapfen und -Aufnahmen verbundene Stativmontage der Leisten ist aus Sicherheitsgründen untersagt!



Montage über Montagebügel

Zum horizontalen Stellen und zur horizontalen Überkopfinstallation finden Sie beiliegend Montagebügel, Einlegescheiben und Rändelschrauben. Befestigen Sie je einen Montagebügel, unter Verwendung je einer Rändelschraube und einer Einlegescheibe, an den beiden Enden der LED-Leiste.



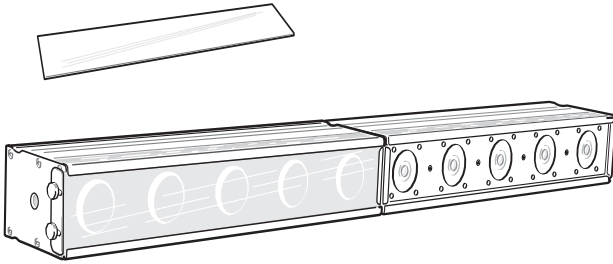
Montage über Montageadapter

Die LED-Leisten lassen sich über die beiden beiliegenden Montageadapter vertikal, über geeignete Haken oder geeignete Klammern, an einer Traverse oder einer anderen geeigneten Struktur befestigen. Befestigen Sie hierfür je ein Montageadapter am Ende jeder Leiste.

Bitte montieren Sie die LED-Leisten keinesfalls horizontal!

Bitte beachten Sie, dass für die Überkopfmontage die Installation der beiden Leisten nicht nach- oder untereinander erfolgen darf. Eine durch TV-Zapfen und -Aufnahmen verbundene Überkopfmontage der Leisten ist aus Sicherheitsgründen untersagt!

Befestigen/Entfernen der Diffusorscheiben



Für ein homogenes und weiches Licht der LED-Leiste, verwenden Sie bitte die vier beiliegenden Diffusorscheiben.

Diese lassen sich, mit Hilfe der beiliegenden Rändelschrauben, einfach durch Einschieben über den Linsen befestigen. Um ein versehentliches Herausfallen der Scheiben zu vermeiden, schieben Sie bitte die kleine Halterung der

Rändelschraubenbefestigung stets nach vorne in Richtung Linsen, bevor Sie die Rändelschrauben festdrehen.

Vor dem Befestigen/Entfernen der Diffusorscheiben das Gerät allpolig von der Netzspannung trennen (Netzstecker ziehen).

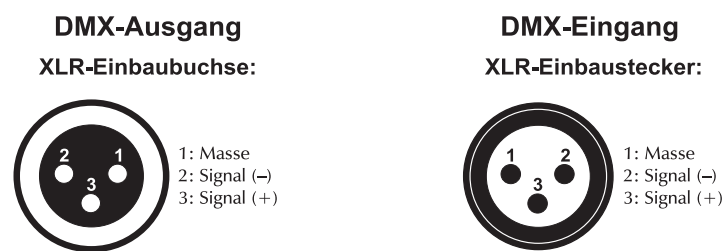
ANSCHLÜSSE

DMX512-Ansteuerung

Für die Ansteuerung des Geräts per DMX512 ist eine Datenverbindung notwendig. Das Gerät verfügt dazu über 3-polige XLR-Anschlüsse.

- 1 Verbinden Sie den Ausgang Ihres Controllers mit dem DMX-Eingang DMX IN des Geräts über ein DMX-Kabel.
- 2 Verbinden Sie den Daten-Ausgang DATA OUT der ersten LED-Leiste mit dem Daten-Eingang DATA IN der zweiten LED-Leiste über ein DMX-Kabel.
- 3 Verbinden Sie den DMX-Ausgang DMX OUT des Geräts mit dem DMX-Eingang des nächsten Geräts in der Kette. Verbinden Sie immer einen Ausgang mit dem Eingang des nächsten Geräts, und die erste mit der zweiten LED-Leiste, bis alle Geräte angeschlossen sind.
- 4 Am letzten Gerät muss die DMX-Leitung durch einen Abschlusswiderstand abgeschlossen werden. Dazu wird ein XLR-Stecker in den DMX-Ausgang am letzten Gerät gesteckt, bei dem zwischen Signal (-) und Signal (+) ein 120-Ω-Widerstand eingelötet ist.
- 5 Ab einer Kabellänge von 300 m oder nach 32 angeschlossenen DMX-Geräten sollte das Signal mit Hilfe eines DMX-Aufholverstärkers verstärkt werden, um eine fehlerfreie Datenübertragung zu gewährleisten.

Belegung der XLR-Verbindung:



Anschluss ans Netz

Das Gerät verfügt über ein Schaltnetzteil, das eine Netzspannung zwischen 100 und 240 Volt erlaubt und ist mit einer verriegelbaren Netzanschlussbuchse ausgestattet. Schließen Sie das Netzkabel an und drehen Sie es nach rechts bis es einrastet.

- 1 Über den Netzdurchschleifausgang POWER OUT der ersten LED-Leiste und den Netzdurchschleifeingang POWER IN der zweiten LED-Leiste kann die zweite Leiste mit Strom versorgt werden.
- 2 Schließen Sie das beiliegende Netzkabel an den Netzeingang POWER IN der ersten LED-Leiste und stecken den Netzstecker in eine geerdete Schutzkontaktsteckdose ein. Damit ist das Gerät eingeschaltet.
- 3 Zum Ausschalten ziehen Sie den Netzstecker aus der Steckdose.
- 4 Schließen Sie das Gerät nicht über einen Dimmer an die Netzspannung an. Für besseren Bedienkomfort verwenden Sie eine schaltbare Steckdose.

BEDIENUNG

Nach dem Anschluss ans Netz ist das Gerät betriebsbereit. Das Display zeigt die zuletzt eingestellte Betriebsart. Nehmen Sie nun die notwendigen Menüeinstellungen für die jeweilige Betriebsart mit den Bedientasten vor. Auch wenn Sie das Gerät vom Stromnetz trennen, bleiben alle Einstellungen gespeichert.

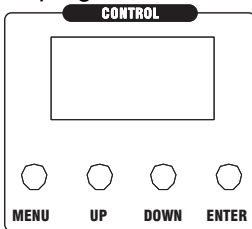
Das Gerät hat zwei Betriebsarten. Es kann entweder im Standalone-Modus über das Control Board und die EUROLITE IR-34 Fernbedienung oder im DMX-gesteuerten Modus über einen handelsüblichen DMX-Controller und per QuickDMX, mit dem optional erhältlichen EUROLITE QuickDMX USB Funksender/Empfänger, drahtlos betrieben werden.

Standalone-Modus

Das Gerät lässt sich im Standalone-Betrieb ohne Controller einsetzen. Trennen Sie dazu das Gerät vom Controller und rufen Sie die gewünschte Einstellung, wie im Kapitel Control Board beschrieben, auf.

Control Board

Das Control Board bietet mehrere Möglichkeiten: so lassen sich z. B. die DMX-Startadresse eingeben, das vorprogrammierte Programm abspielen oder der DMX-Kanal-Modus auswählen.



Drücken Sie die Menu-Taste, um das Hauptmenü aufzurufen. Durch Drücken der Up/Down-Tasten können Sie sich im Hauptmenü bewegen. Zur Auswahl des gewünschten Menüpunktes drücken Sie die Enter-Taste. Durch Drücken der Up/Down-Taste können Sie die Auswahl verändern. Bestätigen Sie jede Änderung durch Drücken der Enter-Taste. Der jeweilige Modus kann durch die Menu-Taste verlassen werden. Die jeweiligen Funktionen werden im Folgenden aufgeführt.

	Modus	Anzeige			Funktion
1	DMX-Betrieb	>DMX Addr 1 DMX Lost/ DMX 512	>Address >CH_mode	Address 0-512 >5 Chl >12 Chl >20 Chl >27 Chl >84 Chl	Startadresse und DMX-Kanal-Modus
2	Automatikbetrieb	>Auto	>Speed	Speed 0-255	Ablaufgeschwindigkeit für den Automatikbetrieb langsam > schnell
			>Fade- No/Yes	>Yes >No	Fading für den Automatikbetrieb langsam > schnell
			Mod-RGBW	>RGBW >FL >All	Verwendete LEDs für den Automatikbetrieb und die Musiksteuerung RGBW = RGBW-LEDs FL = SMD-LEDs All = RGBW-LEDs + SMD-LEDs
			>Pty-..	>3C1 >3C2 >3C3 >3C4 >3C5 >3C6 >6C1 >6C2 >6C3 >CA0 >Rai	Programme „Party“ ansteuerbar für die Auswahl Mod-RGBW: „RGBW und All“

Deutsch

			>RE1 >RE2 >RE3 >RB >RG >RW >RA >RC >RM >RY	Programme „Rot“ für die Auswahl für Mod-RGBW: „RGBW und All“
			>GR1 >GR2 >GR3 >GW >GA >GC >GM >GY >GR >GB	Programme „Grün“ für die Auswahl für Mod-RGBW: „RGBW und All“
			>BL1 >BL3 >BL3 >BG >BW >BA >BC >BM >BY >BR	Programme „Blau“ für die Auswahl für Mod-RGBW: „RGBW und All“
			>WH1 >WH2 >WH3 >WA >WC >WM >WY >WR >WB >WG	Programme „Weiß“ für die Auswahl für Mod-RGBW: „RGBW und All“
			>AM1 >AM2 >AM3 >AC >AM >AY >AR >AB >AG >AW	Programme „Amber“ für die Auswahl für Mod-RGBW: „RGBW und All“
			>CY1 >CY2 >CY3 >CM >CY >CR >CB >CG >CW >CA	Programme „Cyan“ für die Auswahl für Mod-RGBW: „RGBW und All“

Deutsch

			>Mag-..	>MA1 >MA2 >MA3 >MY >MR >MB >MG >MW >MA >MC	Programme „Magenta“ für die Auswahl für Mod-RGBW: „RGBW und All“
			>Yel-..	>YE1 >YE2 >YE3 >YR >YB >YG >YW >YA >YC >YM	Programme „Gelb“ für die Auswahl für Mod-RGBW: „RGBW und All“
			>FL-...	>FL1 >FL2 >FL3 >FL4 >FL5	Programme „Ambient“ für die Auswahl für Mod-RGBW: „FL und All“
3	Musiksteuerung	>Music	>Sens	0-5	Mikrofonempfindlichkeit für die Musiksteuerung, mit zunehmender Empfindlichkeit 0-5
			>Pty-..	>3C1 >3C2 >3C3 >3C4 >3C5 >3C6 >6C1 >6C2 >6C3 >CA0 >Rai	Programme „Party“ ansteuerbar für die Auswahl Mod-RGBW: „RGBW und All“
			>Red-..	>RE1 >RE2 >RE3 >RB >RG >RW >RA >RC >RM >RY	Programme „Rot“ für die Auswahl für Mod-RGBW: „RGBW und All“
			>Gre-..	>GR1 >GR2 >GR3 >GW >GA >GC >GM >GY >GR >GB	Programme „Grün“ für die Auswahl für Mod-RGBW: „RGBW und All“

Deutsch

			<ul style="list-style-type: none"> >BL1 >BL3 >BL3 >BG >BW >BA >BC >BM >BY >BR 	Programme „Blau“ für die Auswahl für Mod-RGBW: „RGBW und All“
			<ul style="list-style-type: none"> >WH1 >WH2 >WH3 >WA >WC >WM >WY >WR >WB >WG 	Programme „Weiß“ für die Auswahl für Mod-RGBW: „RGBW und All“
			<ul style="list-style-type: none"> >AM1 >AM2 >AM3 >AC >AM >AY >AR >AB >AG >AW 	Programme „Amber“ für die Auswahl für Mod-RGBW: „RGBW und All“
			<ul style="list-style-type: none"> >CY1 >CY2 >CY3 >CM >CY >CR >CB >CG >CW >CA 	Programme „Cyan“ für die Auswahl für Mod-RGBW: „RGBW und All“
			<ul style="list-style-type: none"> >MA1 >MA2 >MA3 >MY >MR >MB >MG >MW >MA >MC 	Programme „Magenta“ für die Auswahl für Mod-RGBW: „RGBW und All“
			<ul style="list-style-type: none"> >YE1 >YE2 >YE3 >YR >YB >YG >YW >YA >YC >YM 	Programme „Gelb“ für die Auswahl für Mod-RGBW: „RGBW und All“

Deutsch

			>FL-...	>FL1 >FL2 >FL3 >FL4 >FL5	Programme „Ambient“ für die Auswahl für Mod-RGBW: „FL und All“
4	Farbmischung /Farbvoreinstellungen	>Static	>Statica	>Red >Gre >Blu >Whi	Farbmischung Rot/Grün/Blau/Weiß 0-255 mit zunehmender Intensität
			>Static1	>RE1 >GR1 >BL1 >WH1 >RE2 >GR2 >BL2 >WH2 >RE3 >GR3 >BL3 >WH3 >RE4 >GR4 >BL4 >WH4	Statische Farben mit zunehmender Helligkeit 0-255
			>Flash	>FL1 >FL2 >FL3 >FL4	Ambient Weiß, mit zunehmender Helligkeit 0-255
5	Display-Abschaltung	>BKLight	>Auto >Keep		Display-Abschaltung bei Inaktivität des Bedienfeldes Auto - Anzeige schaltet sich nach ca. 30 Sekunden aus, Keep - Anzeige immer an
6	Information	>Intro	>Version >X.X.X		Firmware-Version
7	Reaktion wenn kein DMX anliegt	>DMXFail	>Black		Blackout
			>Auto		Automatikbetrieb
			>Sound		Musiksteuerung

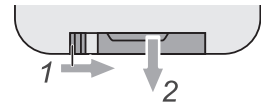
Fernbedienung EUROLITE IR-34



1 Halten Sie beim Betätigen einer Taste die Fernbedienung immer in Richtung des Sensors auf der Gerätevorderseite. Zwischen der Fernbedienung und dem Sensor muss Sichtverbindung bestehen.

2 Die Fernbedienung wird mit eingesetzter Batterie geliefert. Damit die Batterie während der Lagerung nicht entladen werden kann, befindet sich eine Isolierfolie zwischen der Batterie und den Batteriekontakten. Ziehen Sie vor dem ersten Betrieb die Folie auf der Rückseite der Fernbedienung aus dem Batteriehalter heraus. Anderenfalls ist die Fernbedienung nicht funktionstüchtig.

3 Lässt die Reichweite der Fernbedienung nach (maximal 5 m) ist die Batterie verbraucht und muss ausgetauscht werden. Drücken Sie dazu auf der Rückseite der Fernbedienung den kleinen Riegel mit der Kerbe nach rechts und ziehen Sie gleichzeitig den Batteriehalter heraus. Für den Betrieb der Fernbedienung wird eine 3-V-Knopfzelle Typ CR2025 benötigt. Achten Sie beim Einsetzen darauf, dass der Pluspol der Knopfzelle im Halter nach oben zeigt. Entnehmen Sie vorsichtshalber die Batterie aus der Fernbedienung bei längerem Nichtgebrauch.



ACHTUNG!

Explosionsgefahr bei unsachgemäßem Auswechseln der Batterie. Nur durch denselben Typ ersetzen. Alte und verbrauchte Batterien bitte fachgerecht entsorgen. Diese gehören nicht in den Hausmüll!

Bedienung über IR-Fernbedienung

In der DMX-Betriebsart sind die Funktionen der Fernbedienung deaktiviert.

Bitte beachten Sie, dass sich über die IR-Fernbedienung ausschließlich die RGBW-LEDs steuern lassen.

Die IR-Fernbedienung verfügt über mehrere Tasten mit folgenden Funktionen:

Zunehmende Helligkeit	Abnehmende Helligkeit	OFF Funktion aus Control Board-Einstellung	ON Einstellungen mit IR-Fernbedienung
Rot	Grün	Blau	Weiß
Magenta	Orange	STROBE -Effekt für Automatikbetrieb und Musiksteuerung; Blitzrate einstellen mit (+)/(-)	FADE -Effekt für Automatikbetrieb; Ablaufgeschwindigkeit einstellen mit (+)/(-)
Lila	Gelb	+	-
Pflaume	Hellgrün	AUTO matikbetrieb; Programmwahl mit (UP)/(DOWN), Geschwindigkeit mit +/-	MUSIC Musiksteuerung; Programmwahl mit (UP)/(DOWN)
Türkis	BLACK LEDs aus + an	UP	DOWN

Das Gerät verfügt über eine Memory Funktion. Das zuletzt gewählte Programm wird wieder abgespielt sobald das Gerät erneut in Betrieb genommen wird.

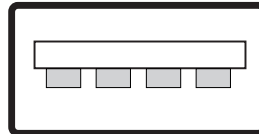
DMX-gesteuerter Betrieb

Über Ihren DMX-Controller können Sie die einzelnen Geräte individuell ansteuern. Dabei hat jeder DMX-Kanal eine andere Belegung mit verschiedenen Eigenschaften. Die einzelnen DMX-Kanäle und ihre Eigenschaften sind unter DMX-Protokoll aufgeführt.

Drahtlose DMX-Übertragung mit QuickDMX

Das Gerät verfügt über einen weiteren DMX-Eingang für einen QuickDMX-Empfänger (separat erhältliches Zubehör). Über diesen Anschluss lässt sich ein DMX-Steuersignal drahtlos auf das Gerät übertragen. Der Anschluss ist als USB-Buchse ausgeführt, die die benötigte Betriebsspannung von 5 V für den Empfänger zur Verfügung stellt. Durch den Einsatz der QuickDMX-Funkstrecke entfällt die aufwändige Verkabelung zwischen dem DMX-Lichtsteuergerät und dem Gerät.

Belegung der USB-Buchse:



+5V D- D+ GND

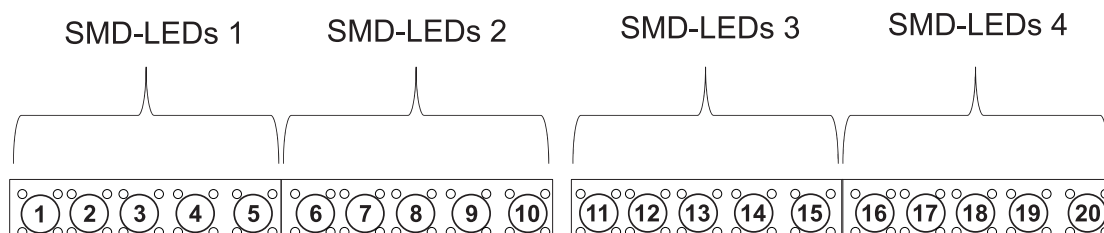
Anzahl der DMX-Kanäle und DMX-Startadresse einstellen

Für den Betrieb über einen Controller mit DMX512-Protokoll verfügt das Gerät über 84 Steuerkanäle. Es kann aber auch in einen Modus mit 5, 12, 20 oder 27 Kanälen umgeschaltet werden, wenn andere Funktionen benötigt werden. Damit das Gerät vom Controller angesteuert werden kann, muss außerdem die DMX-Startadresse eingestellt werden. Die Startadresse ist abhängig von Ihrem DMX-Controller. Lesen Sie hierzu die Dokumentation des Geräts.

- 1 Drücken Sie die Taste **MENU** so oft, bis das Display die Betriebsart **DMX** anzeigt. Bestätigen Sie mit der Taste **ENTER**.
- 2 Das Display zeigt **CH_mode** oder **Address**. Wählen Sie mit den Tasten **UP** und **DOWN CH-mode**. Bestätigen Sie mit der Taste **ENTER**. Das Display zeigt **5 Chl** (5 DMX-Kanäle), **12 Chl** (12 DMX-Kanäle), **20 Chl** (20 DMX-Kanäle), **27 Chl** (27 DMX-Kanäle) oder **84 Chl** (84DMX-Kanäle) an. Wählen Sie mit den Tasten **UP** und **DOWN** die gewünschte Anzahl der DMX-Kanäle. Bestätigen Sie mit der Taste **ENTER**.
- 3 Drücken Sie die Taste **MENU** so oft, bis das Display die Betriebsart **DMX** anzeigt. Bestätigen Sie mit der Taste **ENTER**.
- 4 Das Display zeigt **CH_mode** oder **Address**. Wählen Sie mit den Tasten **UP** und **DOWN Address**. Bestätigen Sie mit der Taste **ENTER**.
- 5 Das Menü für die DMX-Startadresse wird aufgerufen. Stellen Sie die Adresse mit den Tasten **UP** und **DOWN** ein. Bestätigen Sie mit der Taste **ENTER**.
- 6 Beim Empfang von DMX-Steuersignalen wird die Startadresse Addr*** im Display angezeigt. Fehlen die Steuersignale, zeigt das Display DMX Lost.

Hinweis: Bitte vergewissern Sie sich, dass sich die Steuerkanäle nicht mit anderen Geräten überlappen, damit das Gerät korrekt und unabhängig von anderen Geräten in der DMX-Verbindung funktioniert. Werden mehrere Geräte auf eine Adresse definiert, arbeiten sie synchron.

Die LEDs des Geräts sind in verschiedene Segment-Gruppen aufgeteilt, die mit dem nachfolgenden DMX-Protokoll individuell gesteuert werden können.



DMX-Protokoll

5 Kanal-Modus

Kanal	Wert	Eigenschaft
1	0-255	Rot, 0 - 100 % zunehmend
2	0-255	Grün, 0 - 100 % zunehmend
3	0-255	Blau, 0 - 100 % zunehmend
4	0-255	Weiß, 0 - 100 % zunehmend
5	0-255	SMD-LEDs, Ambient Weiß, 0 - 100 % zunehmend

12 Kanal-Modus

Kanal	Wert	Eigenschaft	
1	0-255	Rot, 0 - 100 % zunehmend	
2	0-255	Grün, 0 - 100 % zunehmend	
3	0-255	Blau, 0 - 100 % zunehmend	
4	0-255	Weiß, 0 - 100 % zunehmend	
5	0-255	SMD-LEDs, Ambient Weiß, 0 - 100 % zunehmend	
6	0-255	Master Dimmer, Dimmerintensität von 0 bis 100 %	
7	0-9	Keine Funktion	
	10-255	Strobe-Effekt RGBW	
8	0-9	Keine Funktion	
	10-255	Strobe-Effekt SMD-LEDs, Ambient Weiß	
9	0-7	Keine Funktion	Makro RGBW
	8-19	Auto 3C1	
	20-31	Auto 3C2	
	32-43	Auto 3C3	
	44-55	Auto 3C4	
	56-67	Auto 3C5	
	68-79	Auto 3C6	
	80-91	Auto 6C1	
	92-103	Auto 6C2	
	104-115	Auto 6C3	
	116-127	Auto CAO	
	128-135	Keine Funktion	
	136-147	Auto 3C1	
	148-159	Auto 3C2	
	160-171	Auto 3C3	
	172-183	Auto 3C4	
	184-195	Auto 3C5	
196-207	Auto 3C6		
208-219	Auto 6C1		
220-231	Auto 6C2		
232-243	Auto 6C3		
244-255	Auto CAO		
10	0-255	Geschwindigkeit	Makro RGBW, zunehmend
11	0-127	Keine Funktion	Makro SMD-LEDs, Ambient Weiß
	128-191	Jump	
	192-255	Fade	
12	0-255	Geschwindigkeit	SMD-LEDs, Ambient Weiß, zunehmend

20 Kanal-Modus

Kanal	Wert	Eigenschaft
1	0-255	Rot 1 (LED 1-5), 0 - 100 % zunehmend
2	0-255	Grün 1 (LED 1-5), 0 - 100 % zunehmend
3	0-255	Blau 1 (LED 1-5), 0 - 100 % zunehmend
4	0-255	Weiß 1 (LED 1-5), 0 - 100 % zunehmend
5	0-255	SMD-LEDs, Ambient Weiß 1 (LED 1-20), 0 - 100 % zunehmend
6	0-255	Rot 2 (LED 6-10), 0 - 100 % zunehmend
7	0-255	Grün 2 (LED 6-10), 0 - 100 % zunehmend
8	0-255	Blau 2 (LED 6-10), 0 - 100 % zunehmend
9	0-255	Weiß 2 (LED 6-10), 0 - 100 % zunehmend
10	0-255	SMD-LEDs, Ambient Weiß 2 (LED 21-40), 0 - 100 % zunehmend
11	0-255	Rot 3 (LED 11-15), 0 - 100 % zunehmend
12	0-255	Grün 3 (LED 11-15), 0 - 100 % zunehmend
13	0-255	Blau 3 (LED 11-15), 0 - 100 % zunehmend
14	0-255	Weiß 3 (LED 11-15), 0 - 100 % zunehmend
15	0-255	SMD-LEDs, Ambient Weiß 3 (LED 41-60), 0 - 100 % zunehmend
16	0-255	Rot 4 (LED 16-20), 0 - 100 % zunehmend
17	0-255	Grün 4 (LED 16-20), 0 - 100 % zunehmend
18	0-255	Blau 4 (LED 16-20), 0 - 100 % zunehmend
19	0-255	Weiß 4 (LED 16-20), 0 - 100 % zunehmend
20	0-255	SMD-LEDs, Ambient Weiß 4 (LED 61-80), 0 - 100 % zunehmend

27 Kanal-Modus

Kanal	Wert	Eigenschaft
1	0-255	Rot 1 (LED 1-5), 0 - 100 % zunehmend
2	0-255	Grün 1 (LED 1-5), 0 - 100 % zunehmend
3	0-255	Blau 1 (LED 1-5), 0 - 100 % zunehmend
4	0-255	Weiß 1 (LED 1-5), 0 - 100 % zunehmend
5	0-255	SMD-LEDs, Ambient Weiß 1 (LED 1-20), 0 - 100 % zunehmend
6	0-255	Rot 2 (LED 6-10), 0 - 100 % zunehmend
7	0-255	Grün 2 (LED 6-10), 0 - 100 % zunehmend
8	0-255	Blau 2 (LED 6-10), 0 - 100 % zunehmend
9	0-255	Weiß 2 (LED 6-10), 0 - 100 % zunehmend
10	0-255	SMD-LEDs, Ambient Weiß 2 (LED 21-40), 0 - 100 % zunehmend
11	0-255	Rot 3 (LED 11-15), 0 - 100 % zunehmend
12	0-255	Grün 3 (LED 11-15), 0 - 100 % zunehmend
13	0-255	Blau 3 (LED 11-15), 0 - 100 % zunehmend
14	0-255	Weiß 3 (LED 11-15), 0 - 100 % zunehmend
15	0-255	SMD-LEDs, Ambient Weiß 3 (LED 41-60), 0 - 100 % zunehmend
16	0-255	Rot 4 (LED 16-20), 0 - 100 % zunehmend
17	0-255	Grün 4 (LED 16-20), 0 - 100 % zunehmend
18	0-255	Blau 4 (LED 16-20), 0 - 100 % zunehmend
19	0-255	Weiß 4 (LED 16-20), 0 - 100 % zunehmend
20	0-255	SMD-LEDs, Ambient Weiß 4 (LED 61-80), 0 - 100 % zunehmend
21	0-255	Master Dimmer, Dimmerintensität von 0 bis 100 %
22	0-9	Keine Funktion

	10-255	Strobe-Effekt RGBW	
23	0-9	Keine Funktion	
	10-255	Strobe-Effekt SMD-LEDs, Ambient Weiß	
24	0-7	Keine Funktion	Makro RGBW
	8-19	Auto 3C1	
	20-31	Auto 3C2	
	32-43	Auto 3C3	
	44-55	Auto 3C4	
	56-67	Auto 3C5	
	68-79	Auto 3C6	
	80-91	Auto 6C1	
	92-103	Auto 6C2	
	104-115	Auto 6C3	
	116-127	Auto CAO	
	128-135	Keine Funktion	
	136-147	Auto 3C1	
	148-159	Auto 3C2	
	160-171	Auto 3C3	
	172-183	Auto 3C4	
	184-195	Auto 3C5	
	196-207	Auto 3C6	
208-219	Auto 6C1		
220-231	Auto 6C2		
232-243	Auto 6C3		
244-255	Auto CAO		
25	0-255	Zunehmend	Geschwindigkeit Makro RGBW
26	0-127	Keine Funktion	Makro SMD-LEDs, Ambient Weiß
	128-191	Jump	
	192-255	Fade	
27	0-255	Zunehmend	Geschwindigkeit Makro SMD-LEDs, Ambient Weiß

84 Kanal-Modus

Kanal	Wert	Eigenschaft
1	0-255	Rot 1, 0 - 100 % zunehmend
2	0-255	Grün 1, 0 - 100 % zunehmend
3	0-255	Blau 1, 0 - 100 % zunehmend
4	0-255	Weiß 1, 0 - 100 % zunehmend
5	0-255	Rot 2, 0 - 100 % zunehmend
6	0-255	Grün 2, 0 - 100 % zunehmend
7	0-255	Blau 2, 0 - 100 % zunehmend
8	0-255	Weiß 2, 0 - 100 % zunehmend
9	0-255	Rot 3, 0 - 100 % zunehmend
10	0-255	Grün 3, 0 - 100 % zunehmend
11	0-255	Blau 3, 0 - 100 % zunehmend
12	0-255	Weiß 3, 0 - 100 % zunehmend
13	0-255	Rot 4, 0 - 100 % zunehmend

Deutsch

14	0-255	Grün 4, 0 - 100 % zunehmend
15	0-255	Blau 4, 0 - 100 % zunehmend
16	0-255	Weiß 4, 0 - 100 % zunehmend
17	0-255	Rot 5, 0 - 100 % zunehmend
18	0-255	Grün 5, 0 - 100 % zunehmend
19	0-255	Blau 5, 0 - 100 % zunehmend
20	0-255	Weiß 5, 0 - 100 % zunehmend
21	0-255	Rot 6, 0 - 100 % zunehmend
22	0-255	Grün 6, 0 - 100 % zunehmend
23	0-255	Blau 6, 0 - 100 % zunehmend
24	0-255	Weiß 6, 0 - 100 % zunehmend
25	0-255	Rot 7, 0 - 100 % zunehmend
26	0-255	Grün 7, 0 - 100 % zunehmend
27	0-255	Blau 7, 0 - 100 % zunehmend
28	0-255	Weiß 7, 0 - 100 % zunehmend
29	0-255	Rot 8, 0 - 100 % zunehmend
30	0-255	Grün 8, 0 - 100 % zunehmend
31	0-255	Blau 8, 0 - 100 % zunehmend
32	0-255	Weiß 8, 0 - 100 % zunehmend
33	0-255	Rot 9, 0 - 100 % zunehmend
34	0-255	Grün 9, 0 - 100 % zunehmend
35	0-255	Blau 9, 0 - 100 % zunehmend
36	0-255	Weiß 9, 0 - 100 % zunehmend
37	0-255	Rot 10, 0 - 100 % zunehmend
38	0-255	Grün 10, 0 - 100 % zunehmend
39	0-255	Blau 10, 0 - 100 % zunehmend
40	0-255	Weiß 10, 0 - 100 % zunehmend
41	0-255	Rot 11, 0 - 100 % zunehmend
42	0-255	Grün 11, 0 - 100 % zunehmend
43	0-255	Blau 11, 0 - 100 % zunehmend
44	0-255	Weiß 11, 0 - 100 % zunehmend
45	0-255	Rot 12, 0 - 100 % zunehmend
46	0-255	Grün 12, 0 - 100 % zunehmend
47	0-255	Blau 12, 0 - 100 % zunehmend
48	0-255	Weiß 12, 0 - 100 % zunehmend
49	0-255	Rot 13, 0 - 100 % zunehmend
50	0-255	Grün 13, 0 - 100 % zunehmend
51	0-255	Blau 13, 0 - 100 % zunehmend
52	0-255	Weiß 13, 0 - 100 % zunehmend
53	0-255	Rot 14, 0 - 100 % zunehmend
54	0-255	Grün 14, 0 - 100 % zunehmend
55	0-255	Blau 14, 0 - 100 % zunehmend
56	0-255	Weiß 14, 0 - 100 % zunehmend
57	0-255	Rot 15, 0 - 100 % zunehmend
58	0-255	Grün 15, 0 - 100 % zunehmend
59	0-255	Blau 15, 0 - 100 % zunehmend
60	0-255	Weiß 15, 0 - 100 % zunehmend
61	0-255	Rot 16, 0 - 100 % zunehmend

62	0-255	Grün 16, 0 - 100 % zunehmend
63	0-255	Blau 16, 0 - 100 % zunehmend
64	0-255	Weiß 16, 0 - 100 % zunehmend
65	0-255	Rot 17, 0 - 100 % zunehmend
66	0-255	Grün 17, 0 - 100 % zunehmend
67	0-255	Blau 17, 0 - 100 % zunehmend
68	0-255	Weiß 17, 0 - 100 % zunehmend
69	0-255	Rot 18, 0 - 100 % zunehmend
70	0-255	Grün 18, 0 - 100 % zunehmend
71	0-255	Blau 18, 0 - 100 % zunehmend
72	0-255	Weiß 18, 0 - 100 % zunehmend
73	0-255	Rot 19, 0 - 100 % zunehmend
74	0-255	Grün 19, 0 - 100 % zunehmend
75	0-255	Blau 19, 0 - 100 % zunehmend
76	0-255	Weiß 19, 0 - 100 % zunehmend
77	0-255	Rot 20, 0 - 100 % zunehmend
78	0-255	Grün 20, 0 - 100 % zunehmend
79	0-255	Blau 20, 0 - 100 % zunehmend
80	0-255	Weiß 20, 0 - 100 % zunehmend
81	0-255	SMD-LEDs (LED 1-20), Ambient Weiß 1
82	0-255	SMD-LEDs (LED 21-40), Ambient Weiß 2
83	0-255	SMD-LEDs (LED 41-60), Ambient Weiß 3
84	0-255	SMD-LEDs (LED 61-80), Ambient Weiß 4

REINIGUNG UND WARTUNG

Das Gerät sollte äußerlich in regelmäßigen Abständen von Verunreinigungen wie Staub usw. gereinigt werden. Insbesondere die Linsen sollten sauber sein, damit das Licht mit maximaler Helligkeit abgestrahlt werden kann.

- 1 Trennen Sie das Gerät vom Netz und lassen Sie es abkühlen, bevor Sie mit der Reinigung beginnen.
- 2 Reinigen Sie die Oberflächen mit einem fusselfreien, angefeuchteten Tuch. Verwenden Sie auf keinen Fall Alkohol oder irgendwelche Lösungsmittel, da sonst die Gehäuseoberflächen beschädigt werden könnten. Vermeiden Sie unbedingt das Eindringen von Nässe oder Feuchtigkeit in das Gerät.
- 3 Das Gerät muss trocken sein, bevor Sie es wieder einschalten.

Im Geräteinneren befinden sich keine zu wartenden Teile. Öffnen Sie das Gehäuse nicht. Unternehmen Sie keine Reparaturversuche, da dies ein Sicherheitsrisiko darstellt. Wartungs- und Servicearbeiten sind ausschließlich dem autorisierten Fachhandel vorbehalten. Sollten einmal Ersatzteile benötigt werden, verwenden Sie bitte nur Originalersatzteile. Sollten Sie noch weitere Fragen haben, wenden Sie sich bitte an Ihren Fachhändler.

UMWELTSCHUTZ



Informationen zur Entsorgung

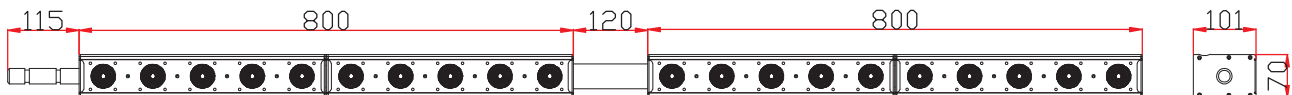
Bitte übergeben Sie das Gerät bzw. die Geräte am Ende der Nutzungsdauer zur umweltgerechten Entsorgung einem örtlichen Recyclingbetrieb. Geräte, die mit diesem Symbol gekennzeichnet sind, dürfen nicht im Hausmüll entsorgt werden. Für weitere Informationen wenden Sie sich bitte an Ihren Händler oder die zuständige örtliche Behörde. Entnehmen Sie evtl. eingelegte Batterien und entsorgen Sie diese getrennt vom Produkt.



Als Endverbraucher sind Sie durch die Batterieverordnung gesetzlich zur Rückgabe aller gebrauchten Batterien und Akkus verpflichtet. Die Entsorgung über den Hausmüll ist verboten. Verbrauchte Batterien können Sie unentgeltlich bei den Sammelstellen Ihrer Gemeinde und überall, wo Batterien verkauft werden, abgeben. Mit der Verwertung von Altgeräten und der ordnungsgemäßen Entsorgung von Batterien und Akkus leisten Sie einen wichtigen Beitrag zum Schutz unserer Umwelt.

TECHNISCHE DATEN

Spannungsversorgung:	100-240 V AC, 50/60 Hz
Gesamtanschlusswert:	250 W
Schutzklasse:	I
DMX-Kanäle:	5/12/20/27/84
DMX-Anschluss:	3-pol XLR
QuickDMX-Anschluss:	USB, Typ A
Musiksteuerung:	über eingebautes Mikrofon
Batterie Fernbedienung:	CR2025 Knopfzelle 3 V
LED-Typ:	20 x 15 W RGBW (4in1) 80 x 0,3 W WW (SMD)
Abstrahlwinkel (ohne Diffusorscheiben):	8°
TV-Zapfen:	D = 28 mm
Maße auf Case montiert (L x B x H):	1090 x 420 x 2000 mm
Maße Case (L x B x H):	1100 x 440 x 180 mm
Maße LED-Leiste (L x B x H):	1835 x 101 x 70 mm
Gewicht:	27 kg



Zubehör

EUROLITE DMX Kabel XLR 3pol 3m schwarz	Best.-Nr. 3022785H
PSSO PowerCon Verbindungskabel 3x1,5 0,5m	Best.-Nr. 3023503J
PSSO PowerCon Netzkabel 3x1,5 1,5m H07RN-F	Best.-Nr. 30235030
EUROLITE STV-50-WOT EU Stahlstativ	Best.-Nr. 59007009
EUROLITE TPC-10 Klammer, silber	Best.-Nr. 59006856
EUROLITE Sicherungsseil A 4x1000mm bis 15kg silber	Best.-Nr. 58010320
EUROLITE IR-34 Fernbedienung	Best.-Nr. 50530596

Technische Änderungen ohne vorherige Ankündigung und Irrtum vorbehalten. © 27.02.2019

USER MANUAL

eurolite®

LED Pixel Tower

**DANGER! Electric shock caused by short-circuit**

Be careful with your operations. With a dangerous voltage you can suffer a dangerous electric shock when touching the wires. Never open the housing. Keep the device away from rain and moisture.



Please read these instructions carefully before using the product. They contain important information for the correct use of the product.

Every person involved with the installation, operation and maintenance of this device has to

- be qualified
- follow the instructions of this manual
- consider this manual to be part of the total product
- keep this manual for the entire service life of the product
- pass this manual on to every further owner or user of the product
- download the latest version of the user manual from the Internet

INTRODUCTION

Thank you for having chosen one of our products. If you follow the instructions given in this manual, we are sure that you will enjoy this device for a long period of time.

Product features

Multifunctional vertical light effect with mounting option on the supplied case

- Two LED bars with a total of 20 x 15 W RGBW LED (4in1) and 80 x SMD LED in warm white
- Comprehensive range of accessories for versatile applications included in the delivery
- Mounting options: singly or combined standing on the supplied case, hanging via mounting adapters, standing or hanging via mounting brackets or via TV spigots
- TV spigot for installation on stands with 28 mm inner diameter
- Comes with a professional flight case with transport wheels ideally suited for mobile use and safe storage
- Each RGBW LED can be controlled individually and, like the warm white LEDs, in four groups
- Flicker-free projection
- Every LED bar can be manually rotated centrally at the joint
- Narrow beam angle, adjustable to a homogeneous and soft light by the removable milky diffuser plates (frost filter)
- Auto, music and DMX mode
- Sound-control via built-in microphone with adjustable microphone sensitivity
- 5, 12, 20, 27 or 84 DMX channels selectable
- Functions: stepless RGBW color mixture, preset colors, internal programs, dimmer and strobe effect
- 96 professionally designed integrated show programs in auto and music mode
- Convenient wireless control via included IR remote control EUROLITE IR-34
- Connection between the two LED bars can be extended spatially at will via P-Con and 3-pin XLR cables
- Addressing and setting via control board with LCD
- Supports QuickDMX - the wireless DMX system from Eurolite
- Built-in phantom-powered USB port for QuickDMX receivers (accessories)
- DMX512 control possible via any commercial DMX controller
- Power connection via P-Con jack and included power cable with safety plug

SAFETY INSTRUCTIONS

**WARNING!**

Please read the safety warnings carefully and only use the product as described in this manual to avoid accidental injury or damage.

Intended use

- This device is an LED lighting effect for creating decorative effects. This device is designed for professional use in the field of event technology, e.g. on stage. It is not suitable for household lighting.
- Only use the device according to the instructions given herein. Damages due to failure to follow these operating instructions will void the warranty! We do not assume any liability for any resulting damage.
- We do not assume any liability for material and personal damage caused by improper use or non-compliance with the safety instructions. In such cases, the warranty/guarantee will be null and void.
- Unauthorized rebuilds or modifications of the device are not permitted for reasons of safety and render the warranty invalid.
- The case is designed exclusively for mounting the LED Pixel Tower and not for mounting other installations.

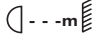
Danger due to electricity

- The device is suitable for indoor use only. Do not use it outdoors. Never expose it to rain or moisture. Do not store it in rooms exposed to moisture.
- To reduce the risk of electric shock, do not open any part of the device. There are no serviceable parts inside the device.
- Only connect the device to a properly installed mains outlet. The outlet must be protected by residual current breaker (RCD). The voltage and frequency must exactly be the same as stated on the device. If the mains cable is equipped with an earthing contact, then it must be connected to an outlet with a protective ground. Never deactivate the protective ground of a mains cable. Failure to do so could possibly injure the user.
- The mains outlet must be easily accessible so that you can unplug the device quickly if need be.
- Never touch the mains plug with wet or damp hands. There is the risk of potentially fatal electric shock.
- The mains cable must not be bent or squeezed. Keep it away from hot surfaces or sharp edges.
- Never pull the mains cable to disconnect the mains plug from the mains outlet, always seize the plug.
- Unplug the device during lightning storms, when unused for long periods of time or before cleaning.
- Do not expose the device to any high temperatures, direct sunlight, dripping or splashing water, strong vibrations or heavy mechanical stress.
- Do not place any objects filled with liquids on the device.
- Do not place any open sources of fire, such as burning candles, on or directly next to the device.
- Make sure that objects cannot fall into the device, in particular metal parts.
- Only have repairs to the device or its mains cable carried out by qualified service personnel. Repairs are required when the device or the mains cable is visibly damaged, liquid has been spilled or objects have fallen into the device; when the device has been exposed to rain or moisture, has been dropped or malfunctions occur.
- Cleaning of the device is limited to the surface. Make sure that moisture does not come into contact with any areas of the terminal connections or mains voltage control parts. Only wipe off the product with a soft lint-free and moistened cloth. Never use solvents or aggressive detergents.

Danger to children and people with restricted abilities

- This product is not a toy. Keep it out of the reach of children and pets. Do not leave packaging material lying around carelessly. Never leave this device running unattended.
- This device may be used only by persons with sufficient physical, sensorial, and intellectual abilities and having corresponding knowledge and experience. Other persons may use this device only if they are supervised or instructed by a person who is responsible for their safety.

Warning – risk of burns and fire

- The admissible ambient temperature range (Ta) is -5 to +45°C. Do not operate the device outside of this temperature range.
- The housing temperature (Tc) can be up to 55°C during use. Avoid contact by persons and materials.
- Do not illuminate surfaces within 10 cm of the device. This value is indicated on the device by the  symbol.
- Do not use the device near highly flammable materials. Always place the device at a location where sufficient air circulation is ensured. Leave 50 cm of free space around the device. Never cover the air vents of the housing.

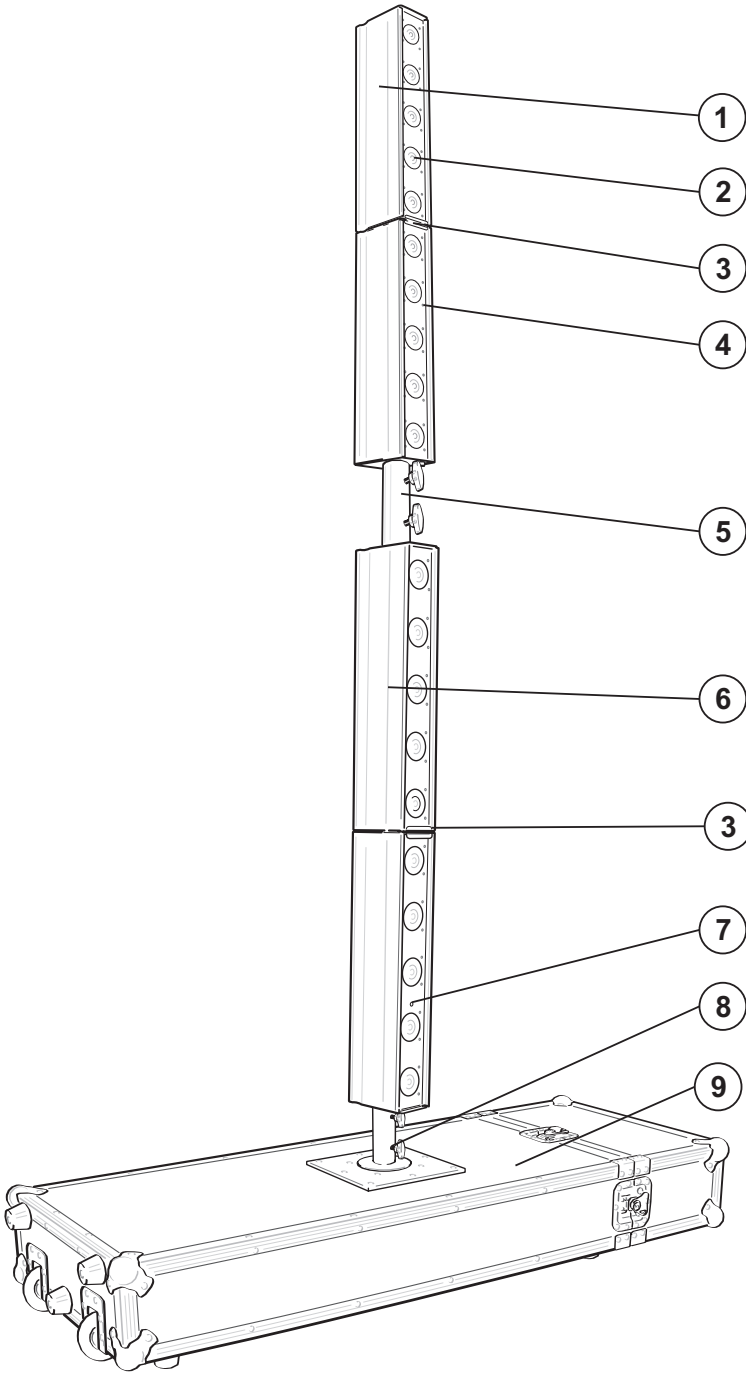
Warning – risk of injuries

- Do not look directly at the light source. Persons with light-sensitive epilepsy may suffer from epileptic seizures or fall unconscious.
- Make sure that the product is set up or installed safely and expertly and prevented from falling down. Comply with the standards and rules that apply in your country, in particular EN 60598-2-17.
- If you lack the qualification, do not attempt the installation yourself, but instead use a professional installer. Improper installation can result in bodily injury and or damage to property.
- The manufacturer cannot be made liable for damages caused by incorrect installations or insufficient safety precautions.
- For overhead use, always secure the device with a secondary safety attachment such as a safety bond or safety net.
- Make sure that the area below the installation place is blocked when rigging, derigging or servicing the device.
- For commercial use the country-specific accident prevention regulations of the government safety organization for electrical facilities must be complied with at all times.

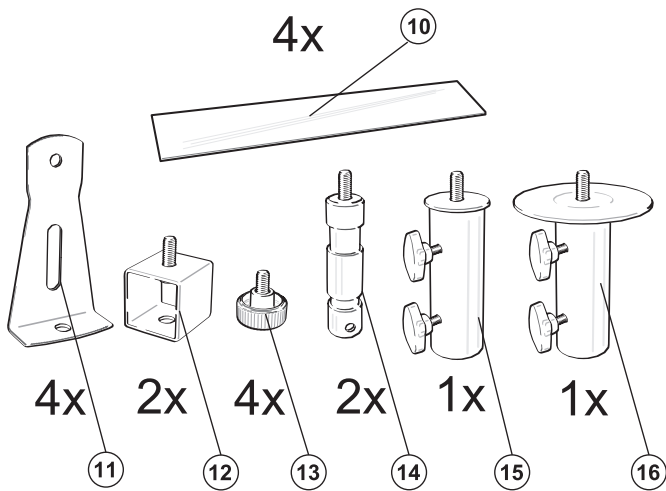
Caution – material damage

- This device must not be connected to the mains voltage by means of a dimmer.
- Lighting effects are not designed for permanent operation. Consistent operation breaks will ensure that the device will serve you for a long time without defects.
- Never switch the device on and off at short intervals. This will considerably reduce the service life of the device.
- If the device has been exposed to drastic temperature fluctuation, do not switch it on immediately. The resulting condensation may destroy the device. Allow the device to reach room temperature before connecting it. Wait until the condensation has evaporated.
- Please use the original packaging to protect the device against vibration, dust and moisture during transportation or storage.
- If a serial number label is affixed to the device, do not remove the label as this would make the guarantee void.
- Danger of burning! Never stow hot, combustible objects or liquids in cases. Devices operated before must have cooled down to ambient temperature and be disconnected from the mains.

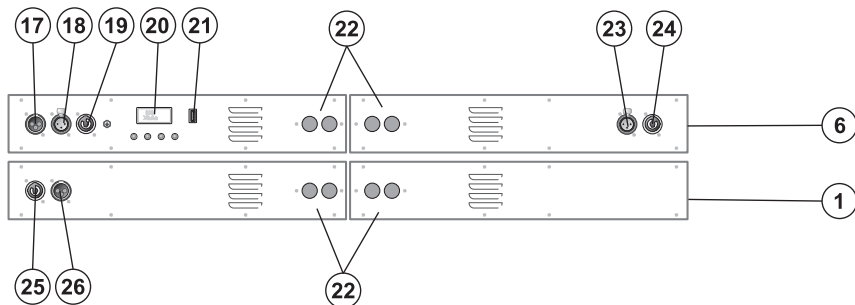
DESCRIPTION OF THE DEVICE



- (1) LED bar 2
- (2) RGBW LED
- (3) Joint, manually rotatable
- (4) SMD LED
- (5) TV spigot mounting with fixation screws
- (6) LED bar 1 (with control board)
- (7) Infrared sensor for remote control
- (8) TV spigot mounting with stand support and fixation screws
- (9) Case



- (10) Diffuser plate
- (11) Mounting bracket
- (12) Mounting adapter for hook/clamp
- (13) Fixation screw for mounting bracket
- (14) TV spigot
- (15) TV spigot mounting with fixation screws
- (16) TV spigot mounting with stand support and fixation screws



- (17) DMX input
- (18) DMX output
- (19) Power input
- (20) Display with four operating buttons
- (21) USB port for QuickDMX receiver
- (22) Safety holes
- (23) Data feed-through output from LED bar 1 to LED bar 2
- (24) Power feed-through output from LED bar 1 to LED bar 2
- (25) Power feed-through input from LED bar 1 to LED bar 2
- (26) Data feed-through input from LED bar 1 to LED bar 2

INSTALLATION

The device can be installed vertically as well as horizontally, standing or hanging.

The rotation angle of the LED bars can be manually adjusted at the joints in the middle of the bars.



WARNING! Risk of injury caused by falling objects

Devices in overhead installations may cause severe injuries when crashing down. Make sure that the device is installed securely and cannot fall down. The installation must be carried out by a specialist who is familiar with the hazards and the relevant regulations.

The device may be fastened to a truss or similar rigging structure. The device must never be fixed swinging freely in the room.

- 1 The rigging structure must support at least 10 times the weight of all fixtures to be installed on it.
- 2 Block access below the work area and work from a stable platform when installing the device.
- 3 Use rigging hardware that is compatible with the structure and capable of bearing the weight of the device. Please refer to the "Accessories" section for a list of suitable rigging hardware.
- 4 Secure the device with a safety bond or other secondary attachment. This secondary safety attachment must be sufficiently dimensioned in accordance with the latest industrial safety regulations and constructed in a way that no part of the installation can fall down if the main attachment fails. For the fixation of the safety rope, there are appropriate safety rope holes on the rear of the device. Fasten the safety rope in such a way that, in the event of a fall, the maximum drop distance of the device will not exceed 20 cm.
- 5 After installation, the device requires inspections periodically to prevent the possibility of rot, deformation and looseness.

Attachment

Before attaching the device, make sure that the installation area can hold a minimum point load of 10 times the device's weight.

The device must only be installed absolutely planar at a vibration-free, oscillation-free and fire-resistant location. Make sure that the device is installed absolutely planar by using a water-level.

The device must be installed out of the reach of people.

The device must always be installed via all fixation holes. Do only use appropriate screws and make sure that the screws are properly connected with the ground.

The durability of the installation depends very much on the material used at the installation area (building material) such as wood, concrete, gas concrete, brick etc. This is why the fixing material must be chosen to suit the wall material. Always ask a specialist for the correct plug/screw combination indicating the maximum load and the building material.

Procedure:

- Step 1:** The holes for the installation are on the mounting brackets.
- Step 2:** Hold the mounting brackets onto the location where the device is to be installed.
- Step 3:** Mark the boreholes with a pen or a suitable tool.
- Step 4:** Drill the holes.
- Step 5:** Hold the mounting brackets in the desired position and secure them.

To align the device, release the fixation screws at the two mounting brackets, adjust the desired inclination angle and retighten the fixation screws.

Stand and case mounting

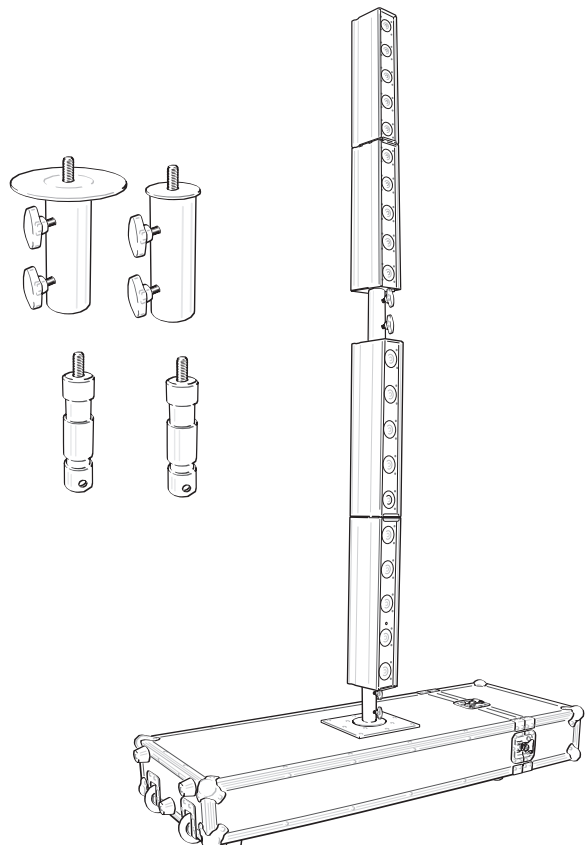
If the case is used as a mounting base, the following instructions of the next section for stands always apply as well to the mounting on the case!

- 1 Stands must only be installed on a plane area with a maximum inclination angle of 5°.
- 2 When using stands under the influence of horizontal forces, e.g. through wind, the standing safety can be impaired. This is why additional safety measures like attaching ballast weights have to be taken.
- 3 If inclined tension cables or prolonged outriggers are used, the area of danger has to be marked or even be blocked.
- 4 Before lifting or lowering the telescopic tubes, you must always block a safety area around the stand. This safety area must have a diameter of 1.5 times the maximum height.
- 5 The total weight of the installation (=total weight of all individual parts) must never exceed the maximum load of the installation area.
- 6 The stand has to be installed out of the reach of people.
- 7 An unintended movement of the load has to be avoided - also in case of fire!
- 8 The installer is responsible for adhering to the carrying capacity given by the manufacturer, the safety requirements and the qualification of possible co-workers.
- 9 When people are located below the load, all necessary safety measures have to be taken in order to avoid injury.
- 10 The personnel has to be instructed on the content of the user manual and on the dangers related with operating stands.
- 11 Depending upon the individual installation spot, all necessary measures must be taken to prevent movement and to ensure stability.
- 12 The installation is only allowed on carrying areas. In some cases, an appropriate substructure, e.g. via a balancing foot, has to be created. When choosing the installation material, optimum dimensions have to be chosen in order to secure maximum safety.
- 13 Devices installed on stands may cause severe injuries when crashing! If installing on slippery surfaces, the legs must be secured with screws or nails via the provided holes or an anti-slippery mat has to be used.

Mounting on the case

In addition to safe transport and storage, the Pixel Tower case is also designed as a mounting base for the Pixel Tower.

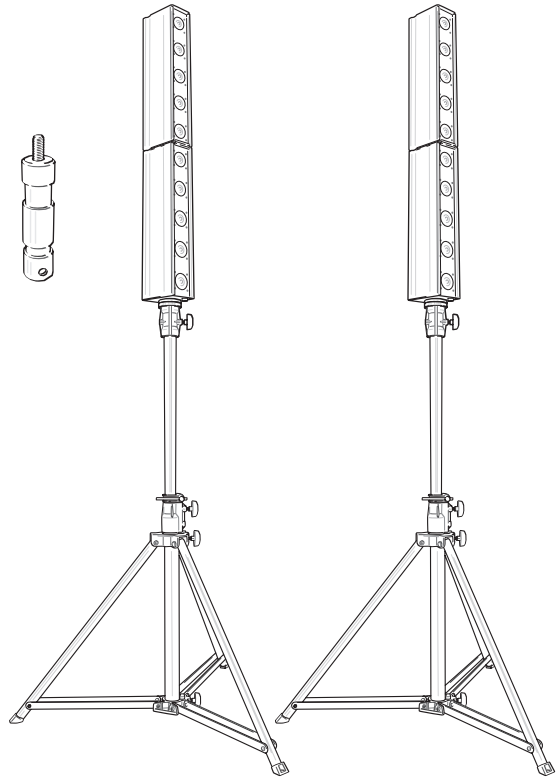
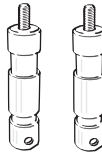
- 1 Remove the case lid and remove the device and needed accessories from the case.
- 2 Before starting assembly, replace the lid and close the case to ensure full stability.
- 3 Screw the TV spigot mounting with stand support onto the case mounting plate.
- 4 Now screw one TV spigot each to the lower ends of the LED bars.
- 5 Screw the TV spigot mounting to the upper end of the LED bar 1 (with control board)
- 6 Then insert the LED bar 1 (with control board) pointing downwards into the TV spigot mounting on the case and tighten. Tighten the fixation screws.
- 7 Place the LED bar 2 on the TV spigot mounting on LED bar 1 and tighten it as well. Tighten the fixation screws.



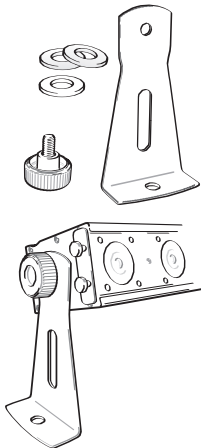
The case is designed exclusively for mounting the LED Pixel Tower and not for mounting other installations!

Mounting via TV spigot on a lighting stand

- 1 First, loosen the fixation screws at the stand's levelling feet. Pull out the levelling feet until the cross struts and the levelling feet form a 90° angle. Now retighten the fixation screws.
- 2 Attach the supplied TV spigot to the LED bar and tighten.
- 3 Attach the LED bar with the attached TV spigot to the upper end of the stand and tighten the locking screw.
- 4 Carefully extend the stand.
- 5 Caution! The maximum load must never be exceeded. The stand must stand firmly on the ground. Make sure that all fixation screws are firmly tightened.
- 6 After installation, the device requires inspections periodically to prevent corrosion, deformation and loosening.

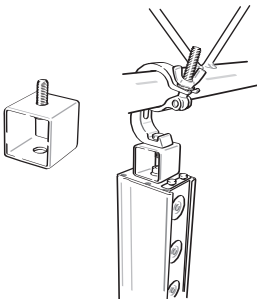


Please note, that the two LED bars may not be mounted on top of each other. For safety reasons, it is forbidden to mount the bars on a stand using TV spigots and TV spigot mounting supports.



Mounting via mounting brackets

For horizontal positioning and horizontal overhead installation, the enclosed mounting brackets, washers and knurled screws are to be used. Attach a mounting bracket to each end of the LED bar using a knurled screw and washer.



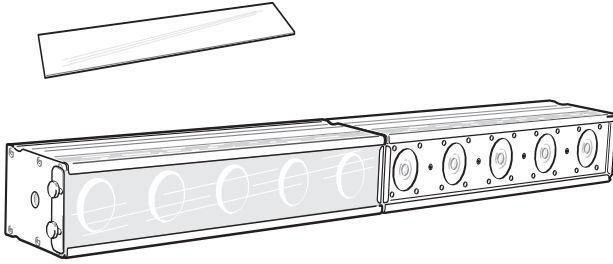
Mounting via Mounting Adapters

The LED bars can be attached vertically to a truss or other suitable structure using the two mounting adapters supplied, or using suitable hooks or clamps. To proceed, attach one mounting adapter to each end of each bar.

Please, under no circumstances, mount the LED bars horizontally!

Please note, that for overhead installation, the two bars may not be installed next to or one below the other. For safety reasons, overhead installation of the bars connected by TV spigots and TV spigot mounting supports is prohibited!

Fastening/removing the diffuser plates



For a homogeneous and soft light of the LED bar, please use the four enclosed diffuser plates.

Simply fix these diffusers by sliding them over the lenses and using the supplied knurled head screws provided. To prevent the plates from falling out accidentally, always push the small holder of the knurled screw fixing forward, in the direction of the lenses before tightening the knurled screws.

Before fastening/removing the diffuser plates unplug mains lead.

CONNECTIONS

DMX512 control

A DMX512 data link is required in order to control the device via DMX. The device provides 3-pin XLR connectors for DMX connection.

- 1 Connect the output of your DMX controller to the DMX input DMX IN of the device with a DMX cable.
- 2 Connect the data output DATA OUT of the first LED bar with the data input DATA IN of the second LED bar with a DMX cable.
- 3 Connect the DMX output DMX OUT of the device to the DMX input of the next unit in the chain. Always connect one output to the input of the next unit and the first with the second LED bar until all units are connected.
- 4 At the last unit, the DMX cable has to be terminated. Plug the terminator with a 120 Ω resistor between Signal (-) and Signal (+) in the DMX output of the last unit.
- 5 If the cable length exceeds 300 m or the number of DMX devices is greater than 32, it is recommended to insert a DMX level amplifier to ensure proper data transmission.

XLR connection:



Connection to the mains

The device uses an auto-range power supply that accepts input voltages between 100 und 240 volts and is equipped with a lockable power input connector. Fix the mains cable and turn it to the right until it locks.

- 1 Via the power feed-through POWER OUT of the first LED bar and the power feed-through POWER IN of the second LED bar, power to the second bar can be supplied.
- 2 Connect the power input POWER IN of the first LED bar via the enclosed mains cable to a grounded mains socket. Thus the unit is switched on.
- 3 To switch off the unit, disconnect the power plug.
- 4 Do not connect the unit to the mains voltage via a dimmer. For a more convenient operation, use a mains outlet which is switchable.

OPERATION

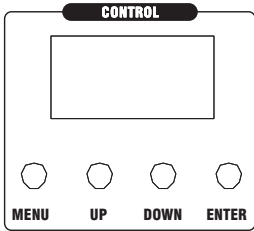
After connecting the device to the mains it is ready for operation. The display indicates the last operating mode. The operating modes can be selected by means of the display and the control buttons. All settings remain stored even if the device is disconnected from the mains.

The device has two operating modes. It can be operated in stand-alone mode via the control board and the EUROLITE IR-34 remote control or in DMX-controlled mode via a standard DMX controller and wireless via QuickDMX with the optional available EUROLITE QuickDMX USB Wireless Transmitter/Receiver.

Stand-alone mode

In the stand-alone mode, you can do without a controller. Disconnect the device from the controller and call the desired setting. Please refer to the instructions under Control Board.

Control Board



The Control Board offers several features: you can easily set the starting address, run the pre-programmed program or select a DMX channel mode.

The main menu is accessed by pressing Menu. Browse through the menu by pressing Up or Down. Press Enter in order to select the desired menu. You can change the selection by pressing Up or Down. Press Enter in order to confirm. You can leave every mode by pressing Menu. The functions provided are listed in the following sections.

	Mode	Display			Function
1	DMX mode	>DMX Addr 1 DMX Lost/ DMX 512	>Address >CH_mode	Address 0-512 >5 Chl >12 Chl >20 Chl >27 Chl >84 Chl	Starting address and DMX channel mode
2	Automatic mode	>Auto	>Speed	Speed 0-255	Running speed in automatic mode, slow > fast
			>Fade- No/Yes	>Yes >No	Fading in automatic mode slow > fast
			Mod- RGBW	>RGBW >FL >All	LEDs used for automatic and sound controlled mode RGBW = RGBW-LEDs FL = SMD-LEDs All = RGBW-LEDs + SMD-LEDs
			>Pty-..	>3C1 >3C2 >3C3 >3C4 >3C5 >3C6 >6C1 >6C2 >6C3 >CA0 >Rai	Programs "Party" for the selection of Mod- RGBW : "RGBW and All".

English

			>RE1 >RE2 >RE3 >RB >RG >RW >RA >RC >RM >RY	Programs "Red" for the selection of Mod-RGBW: "RGBW and All".
			>GR1 >GR2 >GR3 >GW >GA >GC >GM >GY >GR >GB	Programs "Green" for the selection of Mod-RGBW: "RGBW and All".
			>BL1 >BL3 >BL3 >BG >BW >BA >BC >BM >BY >BR	Programs "Blue" for the selection of Mod-RGBW: "RGBW and All".
			>WH1 >WH2 >WH3 >WA >WC >WM >WY >WR >WB >WG	Programs "White" for the selection of Mod-RGBW: "RGBW and All".
			>AM1 >AM2 >AM3 >AC >AM >AY >AR >AB >AG >AW	Programs "Amber" for the selection of Mod-RGBW: "RGBW and All".
			>CY1 >CY2 >CY3 >CM >CY >CR >CB >CG >CW >CA	Programs "Cyan" for the selection of Mod-RGBW: "RGBW and All".

English

			>Mag-..	>MA1 >MA2 >MA3 >MY >MR >MB >MG >MW >MA >MC	Programs "Magenta" for the selection of Mod-RGBW: "RGBW and All".
			>Yel-..	>YE1 >YE2 >YE3 >YR >YB >YG >YW >YA >YC >YM	Programs "Yellow" for the selection of Mod-RGBW: "RGBW and All".
			>FL-...	>FL1 >FL2 >FL3 >FL4 >FL5	Programs "Ambient" for the selection of Mod-RGBW: „FL and All“
3	Sound control	>Music	>Sens	0-5	Microphone sensitivity in sound controlled mode, with increasing sensitivity 0-5
			>Pty-..	>3C1 >3C2 >3C3 >3C4 >3C5 >3C6 >6C1 >6C2 >6C3 >CA0 >Rai	Programs "Party" for the selection of Mod-RGBW: "RGBW and All".
			>Red-..	>RE1 >RE2 >RE3 >RB >RG >RW >RA >RC >RM >RY	Programs "Red" for the selection of Mod-RGBW: "RGBW and All".
			>Gre-..	>GR1 >GR2 >GR3 >GW >GA >GC >GM >GY >GR >GB	Programs "Green" for the selection of Mod-RGBW: "RGBW and All".

English

			<ul style="list-style-type: none"> >BL1 >BL3 >BL3 >BG >BW >BA >BC >BM >BY >BR 	<p>Programs "Blue" for the selection of Mod-RGBW: "RGBW and All".</p>
			<ul style="list-style-type: none"> >WH1 >WH2 >WH3 >WA >WC >WM >WY >WR >WB >WG 	<p>Programs "White" for the selection of Mod-RGBW: "RGBW and All".</p>
			<ul style="list-style-type: none"> >AM1 >AM2 >AM3 >AC >AM >AY >AR >AB >AG >AW 	<p>Programs "Amber" for the selection of Mod-RGBW: "RGBW and All".</p>
			<ul style="list-style-type: none"> >CY1 >CY2 >CY3 >CM >CY >CR >CB >CG >CW >CA 	<p>Programs "Cyan" for the selection of Mod-RGBW: "RGBW and All".</p>
			<ul style="list-style-type: none"> >MA1 >MA2 >MA3 >MY >MR >MB >MG >MW >MA >MC 	<p>Programs "Magenta" for the selection of Mod-RGBW: "RGBW and All".</p>
			<ul style="list-style-type: none"> >YE1 >YE2 >YE3 >YR >YB >YG >YW >YA >YC >YM 	<p>Programs "Yellow" for the selection of Mod-RGBW: "RGBW and All".</p>

English

			>FL-...	>FL1 >FL2 >FL3 >FL4 >FL5	Programs "Ambient" for the selection of Mod-RGBW: „FL and All“
4	Individual color mix /preset colors	>Static	>Statica	>Red >Gre >Blu >Whi	Individual color mixture Red/Green/Blue/White 0-255 with increasing intensity
			>Static1	>RE1 >GR1 >BL1 >WH1 >RE2 >GR2 >BL2 >WH2 >RE3 >GR3 >BL3 >WH3 >RE4 >GR4 >BL4 >WH4	Static colors with increasing brightness 0-255
			>Flash	>FL1 >FL2 >FL3 >FL4	Ambient lighting white, with increasing brightness 0-255
5	Display switch-off	>BKLight	>Auto >Keep		Display switch-off when the buttons of the control board are inactive Auto - switches off the display after approx. 30 seconds Keep - display always on
6	Information	>Intro	>Version >X.X.X		Firmware version
7	Action if no DMX	>DMXFail	>Black		Blackout
			>Auto		Automatic mode
			>Sound		Sound control

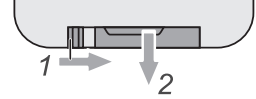
EUROLITE IR-34 remote control



1 When actuating a button, always hold the remote control in the direction of the sensor. There must be visual connection between the remote control and the sensor.

2 The remote control is supplied with a battery inserted. An insulating foil between the battery and the battery contacts prevents the battery from being discharged during storage. Prior to the first operation remove the foil from the battery support on the rear side of the remote control. Otherwise operation of the remote control is not possible.

3 If the range of the remote control decreases (5 meters as a maximum), replace the battery. For this purpose, on the rear side of the remote control press the small bar with the groove to the right and at the same time remove the battery support. For operation, one 3 V button cell type CR2025 is required. When inserting, pay attention that the positive pole of the button cell shows upwards in the support. Remove the battery from the remote control as a precaution if the device is not used for a longer period of time.



CAUTION!

Danger of explosion when battery is replaced improperly. Only replace by the same type. Please dispose of old and used batteries properly. Batteries are hazardous waste and should not be disposed of with regular domestic waste!

Control via IR remote

In the DMX mode remote control functions are disabled.

Please note that only the RGBW LEDs can be controlled via the IR remote control.

The Controller has several buttons with following functions:

Brightness up	Brightness down	OFF Function from Control Board setting	ON Settings with IR remote control
Red	Green	Blue	White
Magenta	Orange	STROBE effect for automatic mode and sound control; flash rate setting with (+)/(-)	FADE effect for automatic mode; running speed setting with (+)/(-)
Violet	Yellow	+	-
Plum	Light green	AUTO matic mode; program selection with (UP)/(DOWN), speed with +/-	MUSIC Sound control; program selection with (UP)/(DOWN)
Turquoise	BLACK LEDs off + on	UP	DOWN

The device features a memory function. The last program selected will begin anew when the device is restarted.

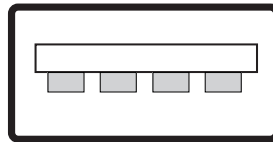
DMX-controlled operation

You can control the device individually via your DMX-controller. Every DMX-channel has a different occupation with different features. The individual channels and their features are listed under DMX-protocol.

Wireless DMX transmission with QuickDMX

The device features an alternative DMX input for a QuickDMX receiver (sold separately). This connector allows for wireless transmission of DMX control signals to the device. The connector is designed as a USB port which provides the required 5 V operating voltage for the receiver. With QuickDMX devices, extensive cabling between the DMX controller and the device is not required.

Occupation of the USB port:



+5V D- D+ GND

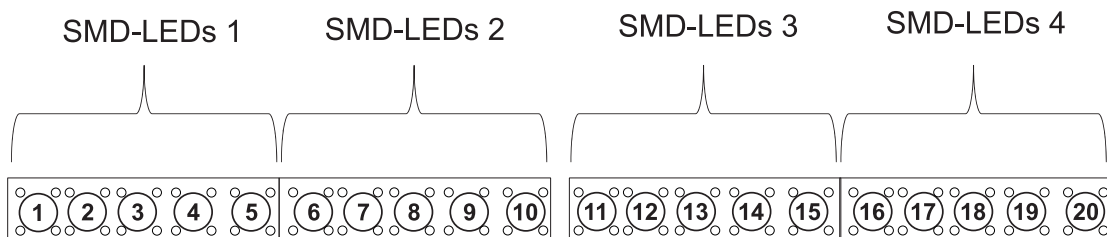
Setting the number of DMX channels and the DMX starting address

For operation with a controller with DMX512 protocol, the device is equipped with 84 control channels. However, it can also be switched to a mode with 5, 12, 20 or 27 channels if different functions are required. To be able to operate the device with a DMX controller, the DMX starting address must be set. The starting address depends upon which DMX controller is being used. Please refer to the controller's documentation.

- 1 Press the **MENU** button so many times until **DMX** is indicated in the display. Confirm with the **ENTER** button.
- 2 The display indicates **CH_mode** or **Address**. Use the buttons **UP** and **DOWN** to select **CH-mode**. Confirm with the **ENTER** button. The display indicates **5 Chl** (5 DMX channels), **12 Chl** (12 DMX channels), **20 Chl** (20 DMX channels), **27 Chl** (27 DMX channels) or **84 Chl** (84 DMX channels). Use the buttons **UP** and **DOWN** to select the desired number of DMX channels. Confirm with the **ENTER** button.
- 3 Press the **MENU** button so many times until **DMX** is indicated in the display. Confirm with the **ENTER** button.
- 4 The display indicates **CH_mode** or **Address**. Use the buttons **UP** and **DOWN** to select **Address**. Confirm with the **ENTER** button.
- 5 Now the display indicates the menu item for the DMX starting address. Use the buttons **UP** and **DOWN** to set the address. Confirm with the **ENTER** button.
- 6 When receiving DMX signals, the starting address Addr*** is shown in the display. If the control signals are missing, the display will show DMX Lost.

Note: Please make sure that you do not have any overlapping channels in order to control each device correctly and independently from any other fixture on the DMX chain. If several devices are addressed similarly, they will work synchronically.

The LEDs of the device are divided into different segment groups, which can be individually controlled with the following DMX protocol.



DMX Protocol

5 channel mode

Channel	Value	Feature
1	0-255	Red, 0 - 100 % increasing
2	0-255	Green, 0 - 100 % increasing
3	0-255	Blue, 0 - 100 % increasing
4	0-255	White, 0 - 100 % increasing
5	0-255	SMD LEDs, ambient lighting white, 0 - 100 % increasing

12 channel mode

Channel	Value	Feature	
1	0-255	Red, 0 - 100 % increasing	
2	0-255	Green, 0 - 100 % increasing	
3	0-255	Blue, 0 - 100 % increasing	
4	0-255	White, 0 - 100 % increasing	
5	0-255	SMD LEDs, ambient lighting white, 0 - 100 % increasing	
6	0-255	Master Dimmer, dimmer intensity from 0 to 100 %	
7	0-9	No function	
	10-255	Strobe effect RGBW	
8	0-9	No function	
	10-255	Strobe effect SMD LEDs, ambient lighting white	
9	0-7	No function	Macro RGBW
	8-19	Auto 3C1	
	20-31	Auto 3C2	
	32-43	Auto 3C3	
	44-55	Auto 3C4	
	56-67	Auto 3C5	
	68-79	Auto 3C6	
	80-91	Auto 6C1	
	92-103	Auto 6C2	
	104-115	Auto 6C3	
	116-127	Auto CAO	
	128-135	No function	
	136-147	Auto 3C1	
	148-159	Auto 3C2	
	160-171	Auto 3C3	
	172-183	Auto 3C4	
	184-195	Auto 3C5	
	196-207	Auto 3C6	
208-219	Auto 6C1		
220-231	Auto 6C2		
232-243	Auto 6C3		
244-255	Auto CAO		
10	0-255	Speed	Macro RGBW, increasing
11	0-127	No function	Macro SMD LEDs, ambient lighting white
	128-191	Jump	
	192-255	Fade	
12	0-255	Speed	Macro SMD LEDs, ambient lighting white, increasing

20 channel mode

Channel	Value	Feature
1	0-255	Red 1 (LED 1-5), 0 - 100 % increasing
2	0-255	Green 1 (LED 1-5), 0 - 100 % increasing
3	0-255	Blue 1 (LED 1-5), 0 - 100 % increasing
4	0-255	White 1 (LED 1-5), 0 - 100 % increasing
5	0-255	SMD LEDs, ambient lighting white 1 (LED 1-20), 0 - 100 % increasing
6	0-255	Red 2 (LED 6-10), 0 - 100 % increasing
7	0-255	Green 2 (LED 6-10), 0 - 100 % increasing
8	0-255	Blue 2 (LED 6-10), 0 - 100 % increasing
9	0-255	White 2 (LED 6-10), 0 - 100 % increasing
10	0-255	SMD LEDs, ambient lighting white 2 (LED 21-40), 0 - 100 % increasing
11	0-255	Red 3 (LED 11-15), 0 - 100 % increasing
12	0-255	Green 3 (LED 11-15), 0 - 100 % increasing
13	0-255	Blue 3 (LED 11-15), 0 - 100 % increasing
14	0-255	White 3 (LED 11-15), 0 - 100 % increasing
15	0-255	SMD LEDs, ambient lighting white 3 (LED 41-60), 0 - 100 % increasing
16	0-255	Red 4 (LED 16-20), 0 - 100 % increasing
17	0-255	Green 4 (LED 16-20), 0 - 100 % increasing
18	0-255	Blue 4 (LED 16-20), 0 - 100 % increasing
19	0-255	White 4 (LED 16-20), 0 - 100 % increasing
20	0-255	SMD LEDs, ambient lighting white 4 (LED 61-80), 0 - 100 % increasing

27 channel mode

Channel	Value	Feature
1	0-255	Red 1 (LED 1-5), 0 - 100 % increasing
2	0-255	Green 1 (LED 1-5), 0 - 100 % increasing
3	0-255	Blue 1 (LED 1-5), 0 - 100 % increasing
4	0-255	White 1 (LED 1-5), 0 - 100 % increasing
5	0-255	SMD LEDs, ambient lighting white 1 (LED 1-20), 0 - 100 % increasing
6	0-255	Red 2 (LED 6-10), 0 - 100 % increasing
7	0-255	Green 2 (LED 6-10), 0 - 100 % increasing
8	0-255	Blue 2 (LED 6-10), 0 - 100 % increasing
9	0-255	White 2 (LED 6-10), 0 - 100 % increasing
10	0-255	SMD LEDs, ambient lighting white 2 (LED 21-40), 0 - 100 % increasing
11	0-255	Red 3 (LED 11-15), 0 - 100 % increasing
12	0-255	Green 3 (LED 11-15), 0 - 100 % increasing
13	0-255	Blue 3 (LED 11-15), 0 - 100 % increasing
14	0-255	White 3 (LED 11-15), 0 - 100 % increasing
15	0-255	SMD LEDs, ambient lighting white 3 (LED 41-60), 0 - 100 % increasing
16	0-255	Red 4 (LED 16-20), 0 - 100 % increasing
17	0-255	Green 4 (LED 16-20), 0 - 100 % increasing
18	0-255	Blue 4 (LED 16-20), 0 - 100 % increasing
19	0-255	White 4 (LED 16-20), 0 - 100 % increasing
20	0-255	SMD LEDs, ambient lighting white 4 (LED 61-80), 0 - 100 % increasing
21	0-255	Master Dimmer, dimmer intensity from 0 to 100 %
22	0-9	No function

	10-255	Strobe effect RGBW	
23	0-9	No function	
	10-255	Strobe effect SMD LEDs, ambient lighting white	
24	0-7	No function	Macro RGBW
	8-19	Auto 3C1	
	20-31	Auto 3C2	
	32-43	Auto 3C3	
	44-55	Auto 3C4	
	56-67	Auto 3C5	
	68-79	Auto 3C6	
	80-91	Auto 6C1	
	92-103	Auto 6C2	
	104-115	Auto 6C3	
	116-127	Auto CAO	
	128-135	No function	
	136-147	Auto 3C1	
	148-159	Auto 3C2	
	160-171	Auto 3C3	
	172-183	Auto 3C4	
	184-195	Auto 3C5	
	196-207	Auto 3C6	
208-219	Auto 6C1		
220-231	Auto 6C2		
232-243	Auto 6C3		
244-255	Auto CAO		
25	0-255	Increasing	Speed Macro RGBW
26	0-127	No function	Macro SMD LEDs, ambient lighting white
	128-191	Jump	
	192-255	Fade	
27	0-255	Increasing	Speed Macro SMD LEDs, ambient lighting white

84 channel mode

Channel	Value	Feature
1	0-255	Red 1, 0 - 100 % increasing
2	0-255	Green 1, 0 - 100 % increasing
3	0-255	Blue 1, 0 - 100 % increasing
4	0-255	White 1, 0 - 100 % increasing
5	0-255	Red 2, 0 - 100 % increasing
6	0-255	Green 2, 0 - 100 % increasing
7	0-255	Blue 2, 0 - 100 % increasing
8	0-255	White 2, 0 - 100 % increasing
9	0-255	Red 3, 0 - 100 % increasing
10	0-255	Green 3, 0 - 100 % increasing
11	0-255	Blue 3, 0 - 100 % increasing
12	0-255	White 3, 0 - 100 % increasing
13	0-255	Red 4, 0 - 100 % increasing
14	0-255	Green 4, 0 - 100 % increasing

English

15	0-255	Blue 4, 0 - 100 % increasing
16	0-255	White 4, 0 - 100 % increasing
17	0-255	Red 5, 0 - 100 % increasing
18	0-255	Green 5, 0 - 100 % increasing
19	0-255	Blue 5, 0 - 100 % increasing
20	0-255	White 5, 0 - 100 % increasing
21	0-255	Red 6, 0 - 100 % increasing
22	0-255	Green 6, 0 - 100 % increasing
23	0-255	Blue 6, 0 - 100 % increasing
24	0-255	White 6, 0 - 100 % increasing
25	0-255	Red 7, 0 - 100 % increasing
26	0-255	Green 7, 0 - 100 % increasing
27	0-255	Blue 7, 0 - 100 % increasing
28	0-255	White 7, 0 - 100 % increasing
29	0-255	Red 8, 0 - 100 % increasing
30	0-255	Green 8, 0 - 100 % increasing
31	0-255	Blue 8, 0 - 100 % increasing
32	0-255	White 8, 0 - 100 % increasing
33	0-255	Red 9, 0 - 100 % increasing
34	0-255	Green 9, 0 - 100 % increasing
35	0-255	Blue 9, 0 - 100 % increasing
36	0-255	White 9, 0 - 100 % increasing
37	0-255	Red 10, 0 - 100 % increasing
38	0-255	Green 10, 0 - 100 % increasing
39	0-255	Blue 10, 0 - 100 % increasing
40	0-255	White 10, 0 - 100 % increasing
41	0-255	Red 11, 0 - 100 % increasing
42	0-255	Green 11, 0 - 100 % increasing
43	0-255	Blue 11, 0 - 100 % increasing
44	0-255	White 11, 0 - 100 % increasing
45	0-255	Red 12, 0 - 100 % increasing
46	0-255	Green 12, 0 - 100 % increasing
47	0-255	Blue 12, 0 - 100 % increasing
48	0-255	White 12, 0 - 100 % increasing
49	0-255	Red 13, 0 - 100 % increasing
50	0-255	Green 13, 0 - 100 % increasing
51	0-255	Blue 13, 0 - 100 % increasing
52	0-255	White 13, 0 - 100 % increasing
53	0-255	Red 14, 0 - 100 % increasing
54	0-255	Green 14, 0 - 100 % increasing
55	0-255	Blue 14, 0 - 100 % increasing
56	0-255	White 14, 0 - 100 % increasing
57	0-255	Red 15, 0 - 100 % increasing
58	0-255	Green 15, 0 - 100 % increasing
59	0-255	Blue 15, 0 - 100 % increasing
60	0-255	White 15, 0 - 100 % increasing
61	0-255	Red 16, 0 - 100 % increasing
62	0-255	Green 16, 0 - 100 % increasing

63	0-255	Blue 16, 0 - 100 % increasing
64	0-255	White 16, 0 - 100 % increasing
65	0-255	Red 17, 0 - 100 % increasing
66	0-255	Green 17, 0 - 100 % increasing
67	0-255	Blue 17, 0 - 100 % increasing
68	0-255	White 17, 0 - 100 % increasing
69	0-255	Red 18, 0 - 100 % increasing
70	0-255	Green 18, 0 - 100 % increasing
71	0-255	Blue 18, 0 - 100 % increasing
72	0-255	White 18, 0 - 100 % increasing
73	0-255	Red 19, 0 - 100 % increasing
74	0-255	Green 19, 0 - 100 % increasing
75	0-255	Blue 19, 0 - 100 % increasing
76	0-255	White 19, 0 - 100 % increasing
77	0-255	Red 20, 0 - 100 % increasing
78	0-255	Green 20, 0 - 100 % increasing
79	0-255	Blue 20, 0 - 100 % increasing
80	0-255	White 20, 0 - 100 % increasing
81	0-255	SMD LEDs (LED 1-20), ambient lighting white 1
82	0-255	SMD LEDs (LED 21-40), ambient lighting white 2
83	0-255	SMD LEDs (LED 41-60), ambient lighting white 3
84	0-255	SMD LEDs (LED 61-80), ambient lighting white 4

CLEANING AND MAINTENANCE

The outside of the device should be cleaned periodically to remove contaminants such as dust etc. The lenses, in particular, should be clean to ensure that light will be emitted at maximum brightness.

- 1 Disconnect the device from power and allow it to cool before cleaning.
- 2 Clean the surface with a soft lint-free and moistened cloth. Never use alcohol or solvents as these may damage the surface. Make sure that no liquids can enter the device.
- 3 The device must be dry before reapplying power.

There are no serviceable parts inside. Do not open the housing. Do not try to repair the device by yourself as this may result in damage. Maintenance and service operations are only to be carried out by authorized dealers. Should you need any spare parts, please use genuine parts. Should you have further questions, please contact your dealer.

PROTECTING THE ENVIRONMENT



Disposal of old equipment

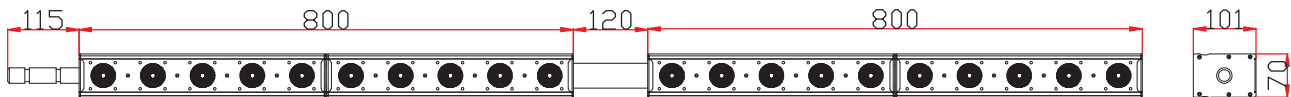
When to be definitively put out of operation, take the product to a local recycling plant for a disposal which is not harmful to the environment. Devices marked with this symbol must not be disposed of as household waste. Contact your retailer or local authorities for more information. Remove any inserted batteries and dispose of them separately from the product.



You as the end user are required by law (Battery Ordinance) to return all used batteries/rechargeable batteries. Disposing of them in the household waste is prohibited. You may return your used batteries free of charge to collection points in your municipality and anywhere where batteries/rechargeable batteries are sold. By disposing of used devices and batteries correctly, you contribute to the protection of the environment.

TECHNICAL SPECIFICATIONS

Power supply:	100-240 V AC, 50/60 Hz
Power consumption:	250 W
Protection class:	I
DMX channels:	5/12/20/27/84
DMX connection:	3-pin XLR
QuickDMX connection:	USB, type A
Sound-control:	via built in microphone
Battery remote control:	CR2025 button cell 3 V
LED type:	20 x 15 W RGBW (4in1)
	80 x 0.3 W WW (SMD)
Beam angle (without diffusor plates):	8°
TV spigot:	D = 28 mm
Dimensions mounted on case (L x W x H):	1090 x 420 x 2000 mm
Dimensions Case (L x W x H):	1100 x 440 x 180 mm
Dimensions LED bar (L x W x H):	1835 x 101 x 70 mm
Weight:	27 kg



Accessories

EUROLITE DMX cable XLR 3pin 3m black	No. 3022785H
PSSO PowerCon Connection Cable 3x1.5 0.5m	No. 3023503J
PSSO PowerCon Power Cable 3x1.5 1.5m H07RN-F	No. 30235030
EUROLITE STV-50-WOT EU Steel stand	No. 59007009
EUROLITE TPC-10 Coupler, silver	No. 59006856
EUROLITE Safety Bond A 4x1000mm up to 15kg silver	No. 58010320
EUROLITE IR-34 Remote Control	No. 50530596

All information is subject to change without prior notice. © 27.02.2019

eurolite®

Eurolite is a brand of Steinigke Showtechnic GmbH Andreas-Bauer-Str. 5 97297 Waldbüttelbrunn Germany
D00122172.docx Version 1.0 Publ. 27/02/2019

