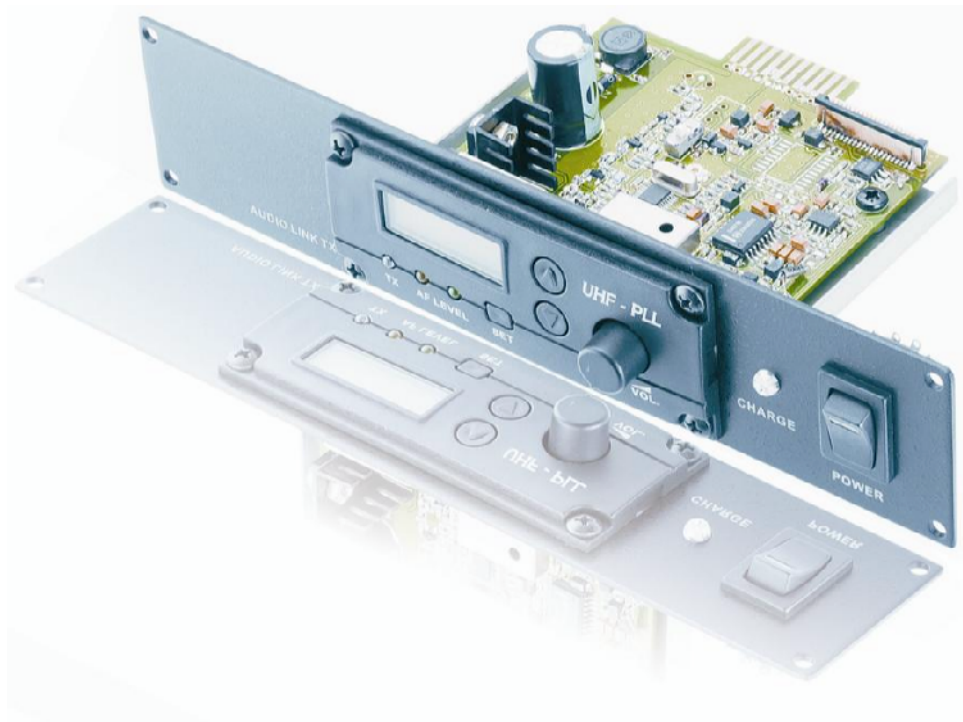




**BEDIENUNGSANLEITUNG
USER'S MANUAL**

**ALT-105
Audio Link Module**



Inhaltsverzeichnis/ Table of contents

Deutsch

1. EINFÜHRUNG	3
2. SICHERHEITSHINWEISE	4
3. BESTIMMUNGSGEMÄÙE VERWENDUNG	4
4. GERÄTEÜBERSICHT	5
5. INSTALLATION	5
7. REINIGUNG UND WARTUNG	7
8. TECHNISCHE DATEN	7

English

1. INTRODUCTION	9
2. SAFETY INSTRUCTIONS	10
3. OPERATING DETERMINATIONS	10
4. DESCRIPTION OF THE DEVICE	11
5. INSTALLATION	11
6. OPERATION	13
7. CLEANING AND MAINTENANCE	13
8. TECHNICAL SPECIFICATIONS	13

Das neueste Update dieser Bedienungsanleitung finden Sie im Internet unter:
You can find the latest update of this user manual in the Internet under:

www.omnitronic.com

BEDIENUNGSANLEITUNG



ALT-105

Audio-Link-Modul



ACHTUNG!

Gerät vor Tropf- oder Spritzwasser schützen!
Nur vom Hersteller empfohlene Batterien verwenden!

Lesen Sie vor der ersten Inbetriebnahme zur eigenen Sicherheit diese Bedienungsanleitung sorgfältig durch!

Alle Personen, die mit der Aufstellung, Inbetriebnahme, Bedienung, Wartung und Instandhaltung dieses Gerätes zu tun haben, müssen

- entsprechend qualifiziert sein
- diese Bedienungsanleitung genau beachten
- die Bedienungsanleitung als Teil des Produkts betrachten
- die Bedienungsanleitung während der Lebensdauer des Produkts behalten
- die Bedienungsanleitung an jeden nachfolgenden Besitzer oder Benutzer des Produkts weitergeben
- sich die letzte Version der Anleitung im Internet herunter laden

1. EINFÜHRUNG

Wir freuen uns, dass Sie sich für das OMNITRONIC Sendemodul ALT-105 entschieden haben. Wenn Sie nachfolgende Hinweise beachten, sind wir sicher, dass Sie lange Zeit Freude an Ihrem Kauf haben werden.

Nehmen Sie das Sendemodul aus der Verpackung.

Bitte überprüfen Sie vor der ersten Inbetriebnahme, ob kein offensichtlicher Transportschaden vorliegt. Sollten Sie Schäden entdecken, nehmen Sie das Gerät nicht in Betrieb und setzen sich bitte mit Ihrem Fachhändler in Verbindung.

1.1 Features

Multifrequenz- Sendeeinheit für W.A.M.S.-05

- Sender mit UHF-PLL-Technik, passend für W.A.M.S.-05 System
- Zur drahtlosen Übertragung des Audiosignals an Empfangseinheiten weiterer W.A.M.S.-05 Systeme (Audio-Link-Betrieb)
- Betrieb im störungsarmen UHF-Bereich (863,1-864,9 MHz) mit 16 schaltbaren Frequenzen
- LCD-Anzeige für Kanal und Frequenz
- Lautstärkeregelung
- LEDs für Träger- und Audiosignal
- Anmelde- und gebührenfrei in der EU

2. SICHERHEITSHINWEISE

Dieses Gerät hat das Werk in sicherheitstechnisch einwandfreiem Zustand verlassen. Um diesen Zustand zu erhalten und einen gefahrlosen Betrieb sicherzustellen, muss der Anwender unbedingt die Sicherheitshinweise und die Warnvermerke beachten, die in dieser Gebrauchsanweisung enthalten sind.



Unbedingt lesen:

Bei Schäden, die durch Nichtbeachtung dieser Bedienungsanleitung verursacht werden, erlischt der Garantieanspruch. Für daraus resultierende Folgeschäden übernimmt der Hersteller keine Haftung.

Wartungs- und Servicearbeiten sind ausschließlich dem autorisierten Fachhandel vorbehalten. Schäden, die durch manuelle Veränderungen an diesem Gerät verursacht werden, fallen nicht unter den Garantieanspruch. Wird das Gerät zweckfremdet oder falsch angeschlossen, kann dies zu Schäden am Produkt führen und der Garantieanspruch erlischt.

Schützen Sie das Gerät vor Feuchtigkeit und Hitze. Die Umgebungstemperatur muss zwischen -5° C und +45° C liegen. Die relative Luftfeuchte darf 50 % bei einer Umgebungstemperatur von 45° C nicht überschreiten.

Stellen Sie keine Flüssigkeitsbehälter, die leicht umfallen können, auf dem Gerät oder in dessen Nähe ab. Beschädigungen, die durch Flüssigkeiten im Gerät hervorgerufen wurden, sind von der Garantie ausgeschlossen.

Verwenden Sie zur Reinigung ein fusselfreies, angefeuchtetes Tuch. Auf keinen Fall Alkohol oder irgendwelche Lösungsmittel zur Reinigung verwenden!

3. BESTIMMUNGSGEMÄßE VERWENDUNG

Bei diesem Gerät handelt es sich um eine Multifrequenz-Sendeeinheit, die als Ersatzteil oder zur Erweiterung des PA-Systems W.A.M.S.-05 dient. Die Sendeeinheit arbeitet im UHF-Bereich 863,100 - 864,900 MHz. Der Frequenzbereich ist in 16 Kanäle unterteilt, die sich frei wählen lassen. Mit dem Sendemodul kann das Audiosignal der Aktivbox drahtlos an die Multifrequenz-Empfangseinheiten RM-105 weiterer W.A.M.S.-05 Systeme übertragen werden (Audio-Link-Betrieb). Das Gerät ist auf die Frequenzen des Empfangsmoduls abgestimmt. Das Sendemodul wurde ausschließlich zur Verwendung in Innenräumen konzipiert. Der Serienbarcode darf niemals vom Gerät entfernt werden, da ansonsten der Garantieanspruch erlischt.

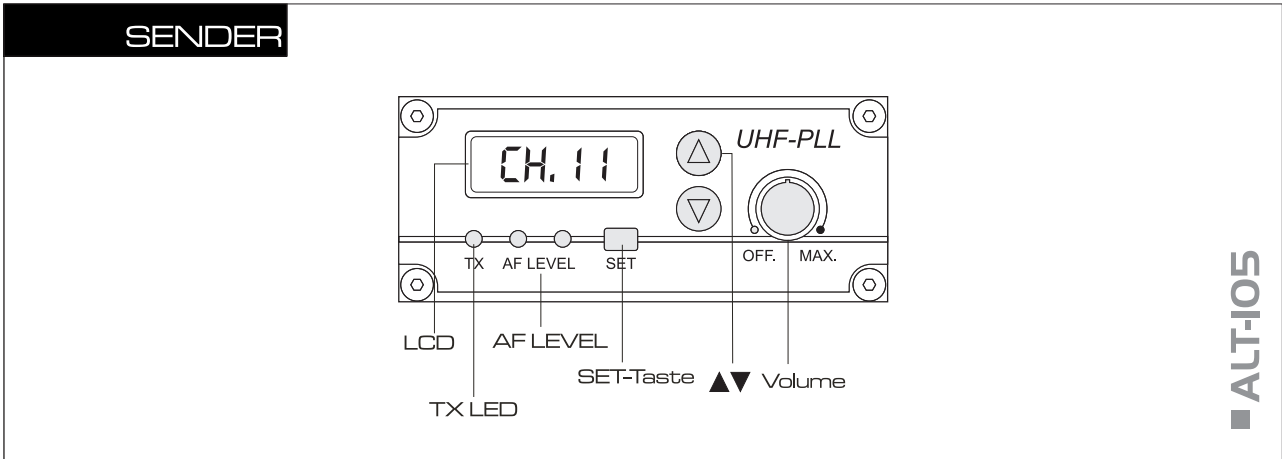
3.1 Zulassung

Diese Drahtlos-Mikrofonanlage wurde gemäß den europäischen Standards EN 300422-2, EN 301489-09 und EN 60065 geprüft. Dieses Produkt entspricht somit der R&TTE-Richtlinie der Europäischen Union und benötigt deshalb keine Einzel-EG-Baumusterprüfung jedes Mitgliedslandes. Die Prüfstelle ist **CE 1856**.

Diese Drahtlos-Mikrofonanlage entspricht der Geräteklasse 1 und besitzt eine Allgemeinzuteilung in der EU. Die Anlage ist anmelde- und gebührenfrei.

Für den Betrieb in einem anderen Land außerhalb der EU kann es notwendig sein, eine Zulassung bei den nationalen Behörden zu beantragen. Die entsprechende Behörde finden Sie über Links unter der Internetadresse: <http://ec.europa.eu/enterprise/rtte/weblinks.htm>.

4. GERÄTEÜBERSICHT



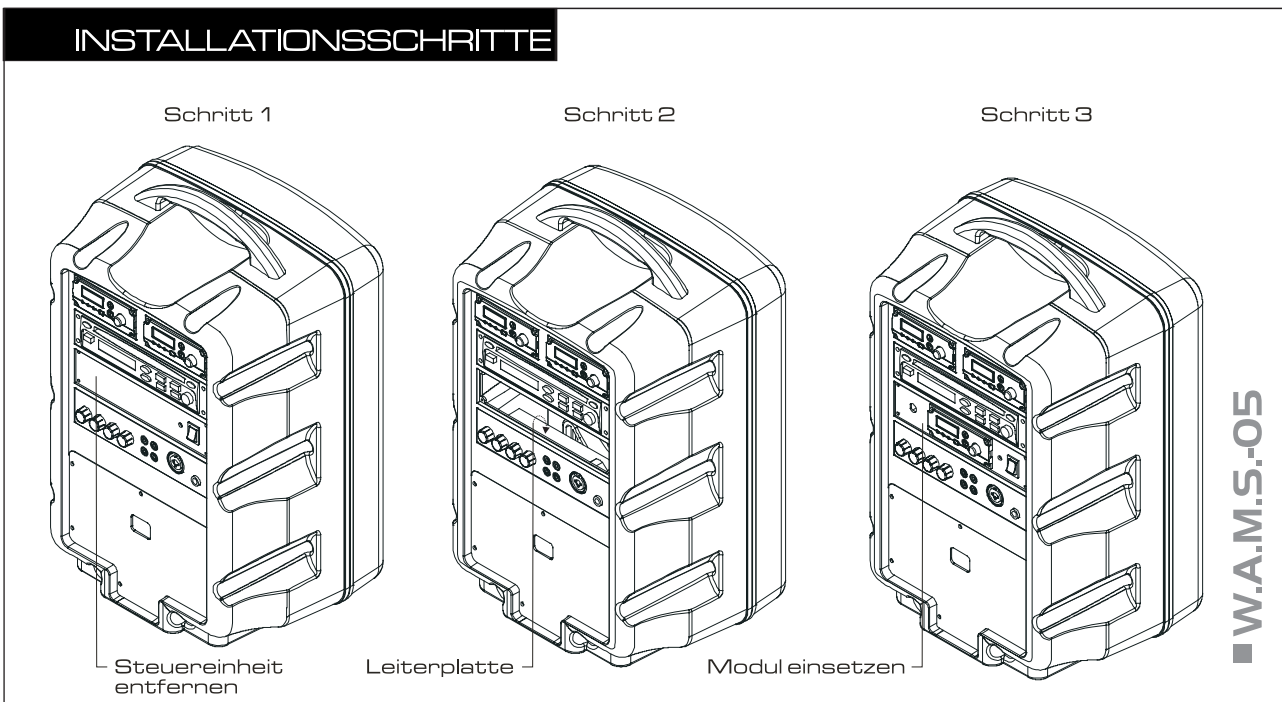
- **LCD-Anzeige**
Zeigt den Funkkanal und die Funkfrequenz an.
- **Sendeanzeige TX**
Leuchtet, wenn das Sendemodul eingeschaltet ist.
- **Pegelangzeigen AF Level**
Zeigen den Pegel des Audio-Eingangssignals an.
- **SET-Taste**
Zur Aktivierung des Einstellmodus für die Wahl des Funkkanals und zum Bestätigen.

- **▲/▼-Tasten**
Zur Kanalwahl. Um das Display auf Anzeige der Funkfrequenz umzuschalten halten Sie eine der Tasten gedrückt.
- **An/Aus/Lautstärke-Regler**
In der Position OFF ist der Sender aus. Drehen Sie den Regler im Uhrzeigersinn, um den Sender einzuschalten und die Lautstärke des gesendeten Audiosignals zu erhöhen.

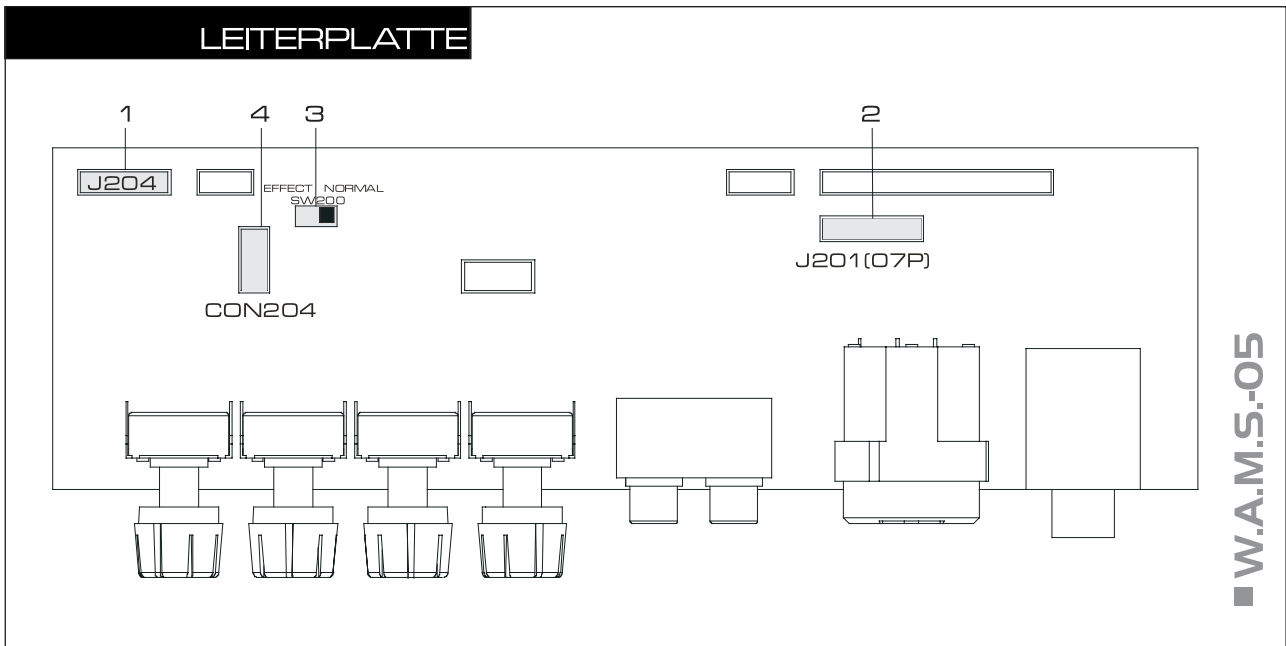
5. INSTALLATION



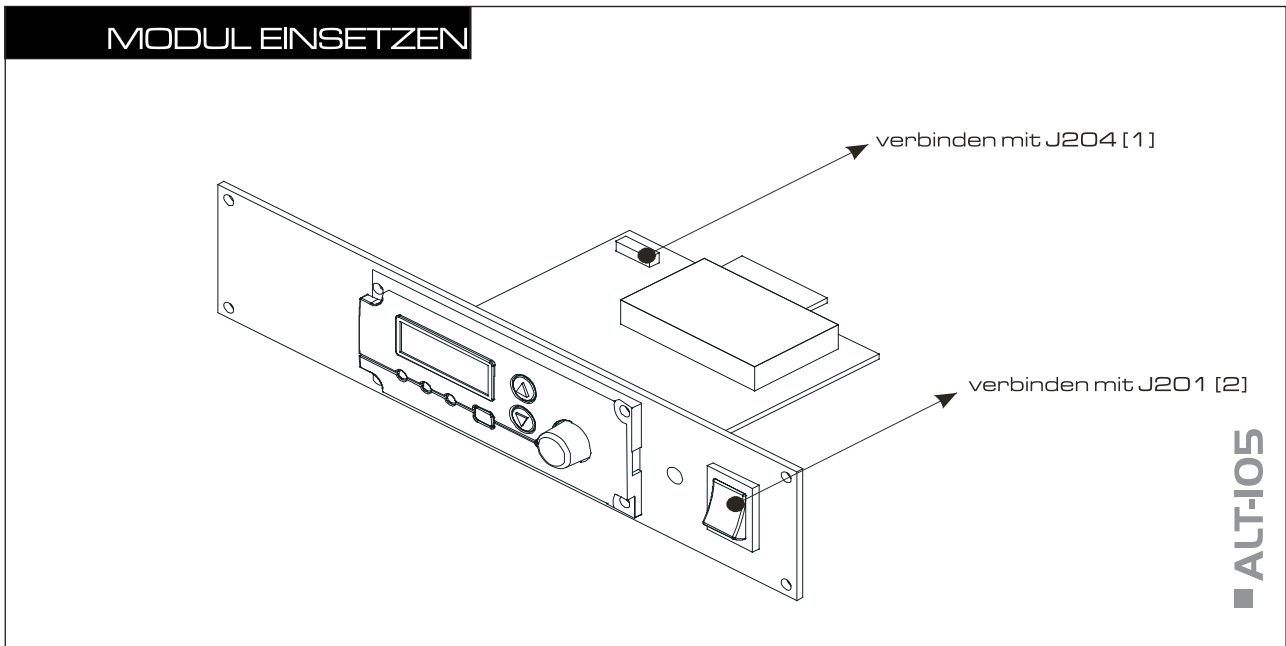
ACHTUNG!
Vor Einbau des Moduls das W.A.M.S.-05 System vom Netz trennen.
Gefahr eines elektrischen Schlages!



- Entfernen Sie die Schrauben der Steuereinheit des W.A.M.S.-05 Systems und nehmen Sie das Modul heraus. Trennen Sie dazu den Stecker des 7-poligen und des 6-poligen Kabels von der Leiterplatte des W.A.M.S.-05 Systems.



- Bei Einbau des Sendemoduls ALT-105 setzen Sie den Schalter SW200 [3] auf "NORMAL". Stecken Sie den 6-poligen Stecker des Moduls in die Buchse J204 [1] auf der Leiterplatte und den 7-poligen Stecker in die Buchse J201 [2].




Belegung des 6-poligen Steckers:

Pin	Farbe	Funktion	Pin	Farbe	Funktion
1	Orange	keine	4	-	-
2	Rot	+12 V Betriebsspannung, 120 mA	5	schwarz	Masse Audio
3	schwarz	Masse Betriebsspannung	6	weiß	Audio Eingang

6. BEDIENUNG

Werden für die Beschallung mehrere Aktivboxen benötigt, ist mit dem Sendemodul ALT-105 ein drahtloser Audio-Link-Betrieb möglich. Über die Sendeeinheit einer V.V.A.M.S.-05 Aktivbox kann das Mischsignal – unbeeinflusst von der Stellung des Master-Reglers und der Klangregler – auf die Empfangseinheiten weiterer V.V.A.M.S.-05 Aktivboxen übertragen werden.

- Um das Sendemodul einzuschalten, drehen Sie den An/Aus/Lautstärke-Regler von der Position „OFF“ (Aus) auf. Die Anzeige TX leuchtet und signalisiert, dass ein Funksignal gesendet wird.
- Stellen Sie für den Audio-Link-Betrieb die Sendeeinheit des Hauptgeräts und die Empfangseinheiten der Nebengeräte auf den gleichen Übertragungskanal ein:
 - Drücken Sie die SET-Taste. Die Kanalanzeige im Display blinkt.
 - Die Kanalanzeige blinkt ca. 10 Sekunden lang, solange kann mit den Tasten ▲ und ▼ der Kanal eingestellt werden.
 - Bestätigen Sie die Kanalwahl mit der SET-Taste (innerhalb von 10 Sekunden) andernfalls schaltet das Gerät zurück auf den vorher eingestellten Kanal.

 Achten Sie bei der Kanalwahl darauf, dass die Sendeeinheit und die Empfangseinheiten des Hauptgeräts auf unterschiedliche Kanäle eingestellt sind. Andernfalls treten Rückkopplungen auf.

- Das Display kann für den eingestellten Kanal auch die Funkfrequenz anzeigen. Solange Sie eine der Tasten ▲ oder ▼ längere Zeit gedrückt halten, zeigt das Display statt des Kanals die Frequenz an (eine Aufstellung, welcher Kanal welcher Frequenz zugeordnet ist, finden Sie unter Kapitel 8.1 *Kanalbelegung*).
- Die Anzeigen AF LEVEL zeigen den Pegel des Audiosignals an, das auf die Sendeeinheit gegeben wird. Die gelbe LED leuchtet, wenn das Eingangssignal einen bestimmten Mindestpegel erreicht hat. Die rote LED leuchtet, wenn das Eingangssignal den Maximalpegel erreicht hat, es aber noch nicht übersteuert wird. Die LED sollte nicht oder nur bei Signalspitzen aufleuchten. Leuchtet sie permanent, ist das Signal übersteuert. Reduzieren Sie in diesem Fall die Lautstärke der jeweiligen Signalquelle.
- Stellen Sie mit dem Lautstärke-Regler den gewünschten Pegel für das gesendete Audiosignal ein.

7. REINIGUNG UND WARTUNG

Das Gerät sollte regelmäßig von Verunreinigungen wie Staub usw. gereinigt werden. Verwenden Sie zur Reinigung ein fusselfreies, angefeuchtetes Tuch. Auf keinen Fall Alkohol oder irgendwelche Lösungsmittel zur Reinigung verwenden!

Im Geräteinneren befinden sich keine zu wartenden Teile. Wartungs- und Servicearbeiten sind ausschließlich dem autorisierten Fachhandel vorbehalten!

Sollten einmal Ersatzteile benötigt werden, verwenden Sie bitte nur Originalersatzteile.

Sollten Sie noch weitere Fragen haben, steht Ihnen Ihr Fachhändler jederzeit gerne zur Verfügung.

8. TECHNISCHE DATEN

System:	PLL-Multifrequenz-Sender
Trägerfrequenz:	UHF 863,100-864,900 MHz
RF Ausgangsleistung:	10 mW
Reichweite:	ca. 30 m
Spannungsversorgung:	12 V DC, 120 mA
Eingangsempfindlichkeit:	130 mV
Frequenzgang:	70 Hz-16 kHz
Maße (LxBxH):	88 x 42,5 x 110 mm
Gewicht:	230 g

8.1 Kanalbelegung

Kanal	Funkfrequenz	Kanal	Funkfrequenz
1	863,100 MHz	9	863,200 MHz
2	864,100 MHz	10	864,200 MHz
3	863,600 MHz	11	863,700 MHz
4	864,600 MHz	12	864,700 MHz
5	863,300 MHz	13	863,400 MHz
6	864,300 MHz	14	864,400 MHz
7	863,800 MHz	15	863,900 MHz
8	864,800 MHz	16	864,900 MHz

8.2 Zubehör

OMNITRONIC W.A.M.S.-05 Drahtlos-PA-System	Best.-Nr. 13106985
---	--------------------

**Bitte beachten Sie: Technische Änderungen ohne vorherige Ankündigung und Irrtum vorbehalten.
25.02.2009 ©**

OPERATING INSTRUCTIONS



ALT-105 Audio Link Module



CAUTION!

Keep this device away from rain and moisture!
Only use batteries recommended by the manufacturer!

For your own safety, please read this user manual carefully before you initially start-up.

Every person involved with the installation, operation and maintenance of this device has to

- be qualified
- follow the instructions of this manual
- consider this manual to be part of the total product
- keep this manual for the entire service life of the product
- pass this manual on to every further owner or user of the product
- download the latest version of the user manual from the Internet

1. INTRODUCTION

Thank you for having chosen the OMNITRONIC receiver module ALT-105. If you follow the instructions given in this manual, we can assure you that you will enjoy this device for many years.

Unpack your receiver module.

Please make sure that there are no obvious transport damages. Should you notice any damage, do not take the device into operation and immediately consult your local dealer.

1.1 Features

Multifrequency transmitting unit for W.A.M.S.-05

- Transmitter as UHF PLL system, suitable for W.A.M.S.-05 system
- Applicable for wireless audio transmission to receiving units of further W.A.M.S.-05 systems (audio link mode)
or as a replacement
- Operation in the low-interference UHF-band (863,1-864,9 MHz) with 16 frequencies selectable
- LCD for channel and frequency
- Volume control
- LEDs for carrier and audio signals
- License-free and approved in the EU

2. SAFETY INSTRUCTIONS

This device has left our premises in absolutely perfect condition. In order to maintain this condition and to ensure a safe operation, it is absolutely necessary for the user to follow the safety instructions and warning notes written in this user manual.

**Important:**

Damages caused by the disregard of this user manual are not subject to warranty. The dealer will not accept liability for any resulting defects or problems.

Maintenance and service operations are only to be carried out by authorized dealers. Damage, caused by manual modifications on this device is not subject to warranty. If the device is used for other purposes than originally intended or if it is not correctly connected, the product may suffer damages and the guarantee becomes void.

Protect the device against humidity and heat. The ambient temperature must always be between -5° C and +45° C. The relative humidity must not exceed 50 % with an ambient temperature of 45° C.

Never put any liquids on the device or close to it. Should any liquid enter the device nevertheless, remove batteries. Please let the device be checked by a qualified service technician before you operate it again. Any damages caused by liquids having entered the device are not subject to warranty!

Operate the device only after having familiarized with its functions. Do not permit operation by persons not qualified for operating the device. Most damages are the result of unprofessional operation!

For cleaning the unit only use a soft lint-free and moistened cloth. Make sure not to allow any water to enter and never use any solvent cleansers.

3. OPERATING DETERMINATIONS

This device is a multifrequency transmitting unit, which serves as a replacement part or as an extension for the PA system W.A.M.S.-05. The transmitting unit operates in the UHF range of 863.100 - 864.900 MHz. The frequency range is divided into 16 channels, which can be selected as desired. The transmitter module allows for wireless transmission of the audio signal of the speaker system to receiving units RM-105 of further W.A.M.S.-05 systems (audio link mode). The unit is tuned to the frequencies of the receiver module. The transmitter module was designed for indoor use only. Never remove the serial barcode from the device as this would make the guarantee void.

3.1 Approval

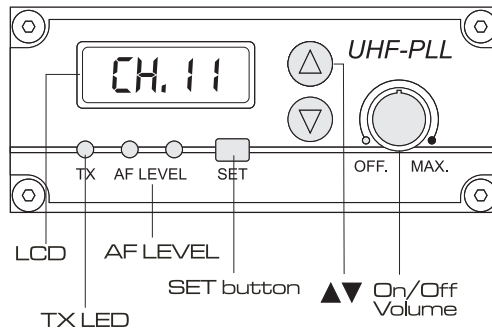
This wireless system was tested in accordance with the European standards EN 300422-2, EN 301489-09 and EN 60065. Consequently, this product adheres to the R&TTE-Directive of the European Union and does not need an individual EC type examination of every member state. The approval number is **CE 1856**.

In all EU member countries, the operation of this wireless system is generally approved by the national telecom regulatory authority. The system is license-free.

In some countries outside the EU, the operation of this wireless system needs to be approved by the national telecoms regulatory authority. Please refer to your authority via links from the following Internet address: <http://ec.europa.eu/enterprise/rte/weblinks.htm>.

4. DESCRIPTION OF THE DEVICE

TRANSMITTER



■ ALT-105

■ **LCD screen**

Indicates the transmission channel or the radio frequency.

■ **Transmitting LED TX**

Lights up when the transmitting unit is switched on.

■ **Level LEDs AF**

Indicate the input level of the transmitting unit.

■ **SET button**

To activate the adjusting mode for the transmission channel and to confirm.

■ **▲/▼ buttons**

To adjust the frequency. To indicate the frequency instead of the channel on the display keep one of these buttons pressed.

■ **On/Off/Volume control**

In position OFF, the transmitter is switched off. Turn the control clockwise to switch on the transmitter and to adjust the desired volume for the audio signal transmitted.

5. INSTALLATION

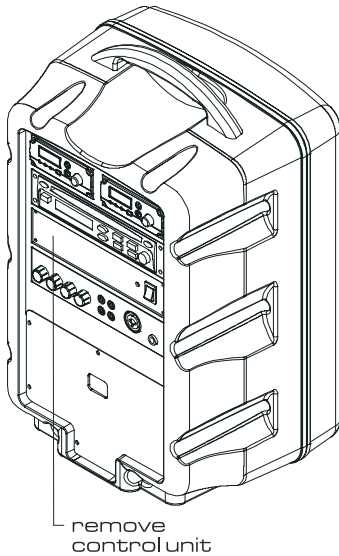


CAUTION!

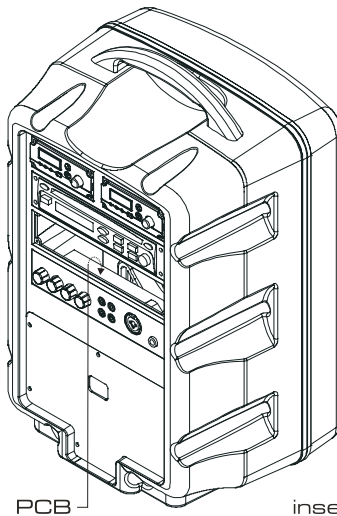
Prior to installation, disconnect W.A.M.S.-05 system from the mains. Risk of electric shock!

INSTALLATION STEPS

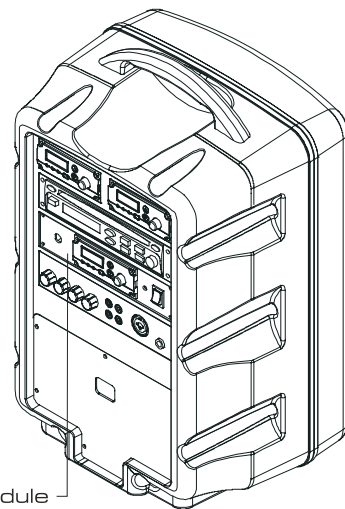
step 1



step 2

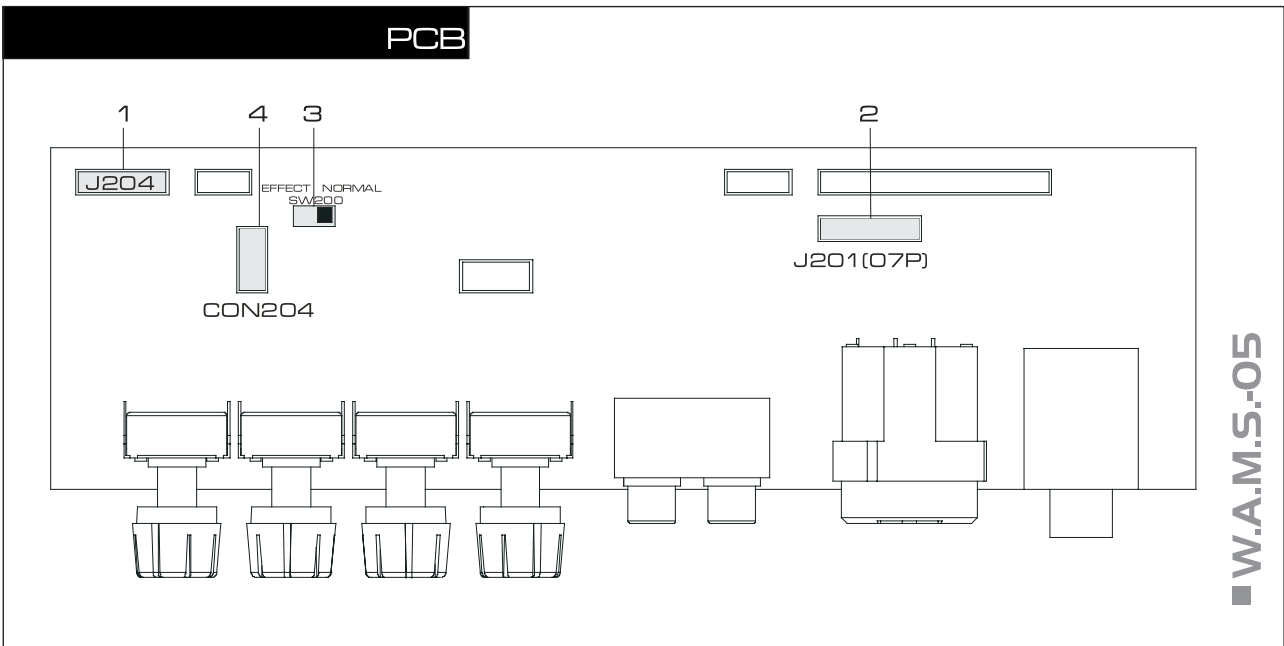


step 3



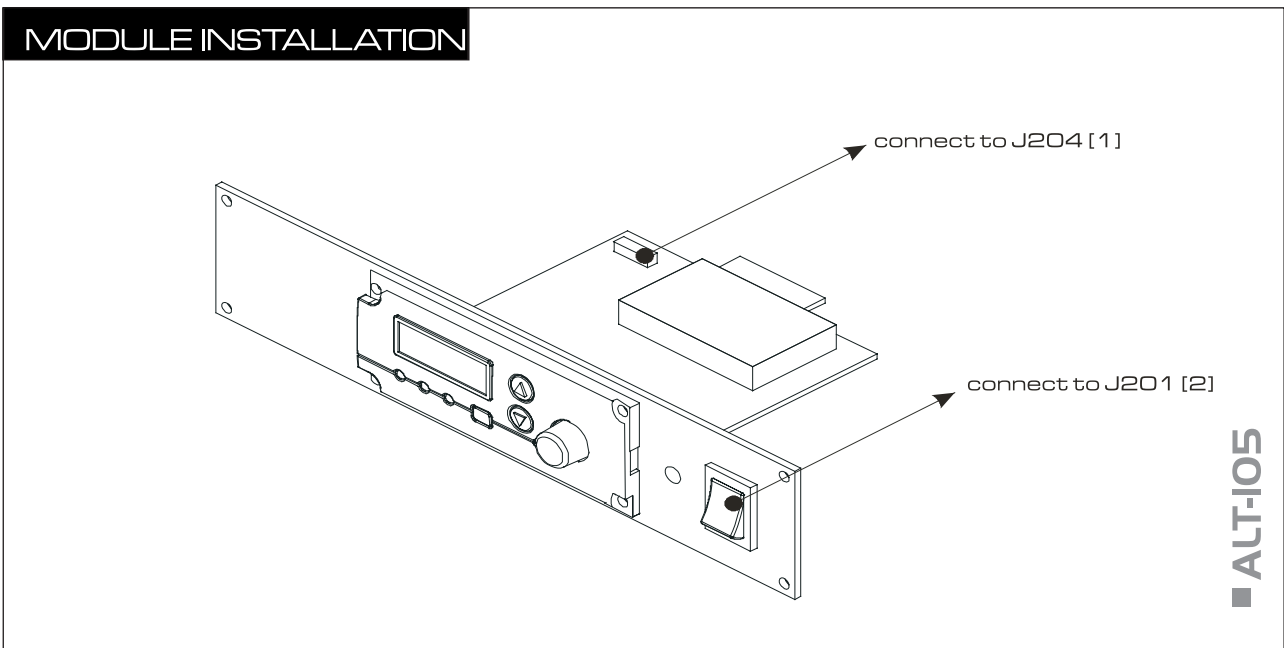
■ W.A.M.S.-05

- Unscrew the screws of the control unit of the W.A.M.S.-05 system and remove the module. Pull the plug of the 7-pin and the 6-pin cable from the PCB of the W.A.M.S.-05 system.



■ W.A.M.S.-05

■ When installing the transmitter module ALT-105, set switch SW200 [3] to “NORMAL“. Connect the module’s 6-pin plug to the jack J204 [1] on the PCB and the 7-pin plug to the jack J201 [2].



■ ALT-105


Occupation of the 6-pin plug:

Pin	Color	Function	Pin	Color	Function
1	orange	no	4	-	-
2	red	+12 V operating voltage, 120 mA	5	black	ground audio
3	black	ground operating voltage	6	white	audio input

6. OPERATION

If several active speaker systems are required of PA application, a wireless audio link mode is possible via the transmitter module ALT-105. Via the transmitter unit of an W.A.M.S.-05 active speaker system, the mixed signal can be transmitted to the receiving units of further W.A.M.S.-05 active speaker systems - unaffected by the Master control and by the Tone controls.

- To switch on the transmitter module, advance the On/Off/Volume control from the position "OFF". The LED TX lights up to indicate transmission of a radio signal.
- For the audio link mode, adjust the transmitting unit of the primary system and the receiver units of the secondary systems to the same transmission channel:
 - Press the SET button. The channel indication on the display starts flashing.
 - The channel indication keeps flashing for approx. 10 seconds. Meanwhile, the channel can be selected with buttons ▲ and ▼.
 - Confirm the channel selection with the SET button (within 10 seconds) otherwise the unit returns to the channel previously adjusted.

 When selecting the channel, make sure that the transmitter unit and the receiver units of the primary system are set to different channels. Otherwise, there will be feedback.

- To indicate the frequency instead of the channel on the display keep one of the buttons ▲ or ▼ pressed. (Please refer to chapter 8.1 *Accessory* for a table listing which channel is assigned to which frequency).
- The LEDs AF LEVEL indicate the level of the audio signal fed to the transmitter unit. The yellow LED lights up when the input signal of the transmitter unit has reached a certain minimum level. The red LED lights up when the input signal of the transmitter unit has reached the maximum level where it is close to overload. The LED should not light up or light up only shortly with signal peaks. If it lights up permanently, the signal is overloaded. In this case, reduce the volume of the corresponding signal source accordingly
- Adjust the desired volume for the audio signal transmitted with the Volume control.

7. CLEANING AND MAINTENANCE

We recommend a frequent cleaning of the device. Please use a soft lint-free and moistened cloth. Never use alcohol or solvents!

There are no serviceable parts inside. Maintenance and service operations are only to be carried out by authorized dealers.

Should you need any spare parts, please use genuine parts.

Should you have further questions, please contact your dealer.

8. TECHNICAL SPECIFICATIONS

System:	PLL multifrequency transmitter
Carrier frequency:	UHF 863.100-864.900 MHz
RF power output:	10 mW
Range:	approx. 30 m
Power supply:	12 V DC, 120 mA
Frequency range:	70 Hz-16 kHz
Input sensitivity:	130 mV
Dimensions (LxWxH):	191 x 42,5 x 110 mm
Weight:	230 g

8.1 Channel configuration

Channel	Radio Frequency	Channel	Radio Frequency
1	863.100 MHz	9	863.200 MHz
2	864.100 MHz	10	864.200 MHz
3	863.600 MHz	11	863.700 MHz
4	864.600 MHz	12	864.700 MHz
5	863.300 MHz	13	863.400 MHz
6	864.300 MHz	14	864.400 MHz
7	863.800 MHz	15	863.900 MHz
8	864.800 MHz	16	864.900 MHz

8.2 Accessory

OMNITRONIC W.A.M.S.-05 wireless PA system	No. 13106985
---	--------------

Please note: Every information is subject to change without prior notice. 25.02.2009 ©