



USER MANUAL  
BEDIENUNGSANLEITUNG

# XKB SERIES

PA SPEAKER SYSTEMS



TECHNOLOGY DESIGNED FOR PLEASURE  
[WWW.OMNITRONIC.DE](http://WWW.OMNITRONIC.DE)

# 1



## EINFÜHRUNG

Wir freuen uns, dass Sie sich für einen Lautsprecher von OMNITRONIC entschieden haben. Wenn Sie nachfolgende Hinweise beachten, sind wir sicher, dass Sie lange Zeit Freude an Ihrem Kauf haben werden. Bitte bewahren Sie diese Bedienungsanleitung für weiteren Gebrauch auf.



**Lesen Sie vor der ersten Inbetriebnahme zur eigenen Sicherheit diese Bedienungsanleitung sorgfältig.**



**Diese Bedienungsanleitung gilt für die Artikelnummern 11038761, 11038763, 11038797 und 11038798. Die neueste Version finden Sie online: [www.omnitronic.de](http://www.omnitronic.de).**

Alle Personen, die mit der Aufstellung, Inbetriebnahme, Bedienung, Wartung und Instandhaltung dieses Gerätes zu tun haben, müssen

- entsprechend qualifiziert sein
- diese Bedienungsanleitung genau beachten
- die Bedienungsanleitung als Teil des Produkts betrachten
- die Bedienungsanleitung während der Lebensdauer des Produkts behalten
- die Bedienungsanleitung an jeden nachfolgenden Besitzer oder Benutzer des Produkts weitergeben
- sich die letzte Version der Anleitung im Internet herunterladen

# 2

## SICHERHEITSHINWEISE

Diese Lautsprecherbox hat das Werk in sicherheitstechnisch einwandfreiem Zustand verlassen. Um diesen Zustand zu erhalten und einen gefahrlosen Betrieb sicherzustellen, muss der Anwender unbedingt die Sicherheitshinweise und die Warnvermerke beachten, die in dieser Gebrauchsanweisung enthalten sind.

**Bei Schäden, die durch Nichtbeachtung dieser Bedienungsanleitung verursacht werden, erlischt der Garantieanspruch. Für daraus resultierende Folgeschäden übernimmt der Hersteller keine Haftung.**



### BRANDGEFAHR!

Die verwendeten Materialien dieser Lautsprecherbox sind normal entflammbar. Wird am Einsatzort B1 gefordert, muss der Betreiber die Oberfläche in regelmäßigen Abständen mit einem geeigneten Brandschutzmittel behandeln.



### LEBENSGEFAHR!

Eine herabstürzende Lautsprecherbox kann tödliche Unfälle verursachen. Alle Sicherheitshinweise in dieser Bedienungsanleitung müssen unbedingt eingehalten werden.



### GESUNDHEITSRISIKO!

Beim Betreiben einer Beschallungsanlage lassen sich Lautstärkepegel erzeugen, die zu irreparablen Gehörschäden führen können.

### Inbetriebnahme

Bitte überprüfen Sie vor der ersten Inbetriebnahme, ob kein offensichtlicher Transportschaden vorliegt. Sollten Sie Schäden an dem Anschlusspanel oder am Gehäuse entdecken, nehmen Sie die Lautsprecherbox nicht in Betrieb und setzen sich bitte mit Ihrem Fachhändler in Verbindung.

### Rutschgefahr

Bitte beachten Sie, dass Boxen durch Bassschläge und Vibrationen verrutschen können. Außerdem stellen unbeabsichtigte Stöße durch DJs, Musiker oder das Publikum ein erhöhtes Risiko dar. Deshalb muss die Box immer gegen Verrutschen gesichert oder der entsprechende Bereich abgesperrt werden.

### Vor dem Einschalten

Bevor die Endstufe eingeschaltet wird, müssen alle Fader und Lautstärkeregler auf Null bzw. auf Minimum gestellt werden. Endstufen immer zuletzt einschalten und zuerst ausschalten!

### Kinder

Kinder und Laien von der Box fern halten!

### Wartung und Service

Im Gehäuseinneren befinden sich keine zu wartenden Teile. Eventuelle Servicearbeiten sind ausschließlich dem autorisierten Fachhandel vorbehalten!

## 3

# BESTIMMUNGSGEMÄSSE VERWENDUNG



#### ACHTUNG!

Lautsprecherboxen dürfen nur von unterwiesenen Personen betrieben werden. Gefahr durch abstürzende Boxen und von Gehörschäden durch zu hohe Schallpegel! Die wechselnden örtlichen Gegebenheiten müssen sicherheitstechnisch berücksichtigt werden.



#### ACHTUNG!

Diese Lautsprecherbox darf niemals fliegend aufgehängt werden - Lebensgefahr durch herabstürzende Boxen!



#### ACHTUNG!

Diese Lautsprecherbox darf niemals auf eine andere Lautsprecherbox aufgestellt werden - Lebensgefahr durch herabstürzende Boxen!

### Verwendung

Bei dieser Lautsprecherbox handelt es sich um ein passives System zur Festinstallation und für den Mobilbetrieb. Die Box ist nur zum Anschluss an einen passenden Verstärker vorgesehen und wurde ausschließlich zur Verwendung in Innenräumen konzipiert.

### Leistung

Die angegebene Maximalleistung der Lautsprecherbox beschreibt kurzfristige Leistungsspitzen (Peak), die die Box maximal aufnehmen kann. Die entsprechende RMS-Dauerleistung ist - wie bei allen ähnlichen Boxen (auch anderer Hersteller) - deutlich geringer. Die Maximalleistung der Lautsprecherbox darf niemals überschritten werden. Bitte achten Sie während des Betriebes darauf, dass die Lautsprecherbox stets angenehm klingt. Werden Verzerrungen hörbar ist davon auszugehen, dass entweder der Verstärker oder die Lautsprecherbox überlastet sind. Dies kann schnell zu Schäden entweder an dem Verstärker oder an der Lautsprecherbox führen. Regeln Sie daher bei hörbaren Verzerrungen die Lautstärke entsprechend herunter, um Schäden zu vermeiden. Durch Überlast zerstörte Boxen sind von der Garantie ausgeschlossen.

---

## Öffentliche und gewerbliche Nutzung

Beim Einsatz dieser Lautsprecherbox in öffentlichen bzw. gewerblichen Bereichen ist eine Fülle von Vorschriften zu beachten, die hier nur auszugsweise wiedergegeben werden können. Der Betreiber muss sich selbständig um Beschaffung der geltenden Sicherheitsvorschriften bemühen und diese einhalten.

## Einsatztemperatur

Die Umgebungstemperatur muss zwischen  $-5^{\circ}\text{C}$  und  $+45^{\circ}\text{C}$  liegen. Halten Sie die Lautsprecherbox von direkter Sonneneinstrahlung (auch beim Transport in geschlossenen Wägen) und Heizkörpern fern.

## Einsatz von Nebelgeräten

Beim Einsatz von Nebelgeräten ist zu beachten, dass die Box nie direkt dem Nebelstrahl ausgesetzt ist und mindestens 0,5 m von einem Nebelgerät entfernt betrieben wird. Der Raum darf nur so stark mit Nebel gesättigt sein, dass eine gute Sichtweite von mindestens 10 m besteht.

## Montage

Dieses Lautsprechersystem darf nur auf einen ebenen, rutschfesten, erschütterungsfreien, schwingungsfreien und feuerfesten Untergrund aufgestellt werden. Vergewissern Sie sich vor der Montage, dass die Montagefläche mindestens die 5-fache Punktbelastung des Eigengewichtes der Installation aushalten kann (z. B. 20 kg Gewicht - 100 kg Punktbelastung). Die Montagehöhe der Lautsprecherbox darf ohne Absturzsicherung niemals 100 cm überschreiten. Die Aufhängevorrichtung der Lautsprecherbox muss so gebaut und bemessen sein, dass sie 1 Stunde lang ohne dauernde schädliche Deformierung das 10-fache der Nutzlast aushalten kann.

Diese Lautsprecherbox lässt sich als Topteil auf eine Bassbox (Satellitensystem), einen Boxenhochständer, ein geeignetes Stativ oder eine geeignete Wandhalterung montieren. Die maximale Belastbarkeit der Distanzstange, des Boxenhochständers, des Stativs oder der Wandhalterung darf niemals überschritten werden. Dabei muss jedoch unbedingt sichergestellt werden, dass das Satellitensystem über eine ausreichende Standfestigkeit verfügt. Es sind nur solche Systeme zulässig, bei denen das Eigengewicht der Bassbox doppelt so hoch ist als das des Topteils. Außerdem gilt, dass die Grundfläche der Bassbox in Bezug auf das montierte Topteil immer ausreichend dimensioniert sein muss, damit ein Umstürzen verhindert wird. Achten Sie bei der Montage, beim Abbau und bei der Durchführung von Servicearbeiten darauf, dass der Bereich unterhalb des Montageortes abgesperrt ist.

## Bedienung

Nehmen Sie die Lautsprecherbox erst in Betrieb, nachdem Sie sich mit seinen Funktionen vertraut gemacht haben. Lassen Sie die Lautsprecherbox nicht von Personen bedienen, die sich nicht mit der Anlage auskennen. Wenn Anlagen nicht mehr korrekt funktionieren, ist das meist das Ergebnis von unsachgemäßer Bedienung!

## Transport und Handhabung

Diese Lautsprecherbox ist nicht für den harten Road-Einsatz gedacht. Die Box ist nur für den gelegentlichen Transport geeignet. Beim Transport muss die Box vorsichtig und ruckfrei bewegt werden. Lautsprecherboxen dürfen nicht fliegend mit Krananlagen befördert werden. Das Ablegen oder Stapeln schwerer Gegenstände auf der Lautsprecherbox ist nicht zulässig. Lautsprecherboxen dürfen niemals von Personen bestiegen werden.

## Reinigung

Reinigen Sie die Lautsprecherbox niemals mit Lösungsmitteln oder scharfen Reinigungsmitteln, sondern verwenden Sie ein weiches und angefeuchtetes Tuch.

## Eigenmächtige Veränderungen und Garantie

Beachten Sie bitte, dass eigenmächtige Veränderungen an der Lautsprecherbox aus Sicherheitsgründen verboten sind. Wird die Box anders verwendet als in dieser Bedienungsanleitung beschrieben, kann dies zu Schäden am Produkt führen und der Garantieanspruch erlischt. Außerdem ist jede andere Verwendung mit Gefahren, wie z. B. Abstürzen, Gehörschäden etc. verbunden.

## WEEE-Richtlinie



Bitte übergeben Sie das Gerät am Ende seiner Nutzungsdauer zur umweltgerechten Entsorgung einem örtlichen Recyclingbetrieb. Nicht im Hausmüll entsorgen. Für weitere Informationen wenden Sie sich bitte an Ihren Händler oder die zuständige örtliche Behörde.

---

# 4

## INSTALLATION

### Aufstellen

Die Lautsprecherboxen können frei im Raum aufgestellt werden.

- Der Untergrund muss fest, eben, rutschfest, erschütterungsfrei, schwingungsfrei und feuerfest sein. Die Montagefläche muss mindestens die 5-fache Punktbelastung des Eigengewichtes der Installation aushalten (z.B. 20 kg Gewicht - 100 kg Punktbelastung). Die Montagehöhe darf ohne zusätzliche Sicherungen niemals 100 cm überschreiten.
- Stellen Sie die Boxen immer so auf, dass ein Mindestabstand von drei Metern zum Publikum eingehalten werden kann. Nur so können Sie sicherstellen, dass bei unvernünftigen Zuhörern kein Gehörschaden verursacht wird. Sperren Sie den Bereich vor den Boxen mit geeigneten Mitteln ab.

### Stativmontage/Satellitensysteme

Die Lautsprecherboxen lassen sich über den Einbaufansch auf der Unterseite auf ein Stativ oder über eine Distanzstange auf eine Subwooferbox montieren.

- Stative dürfen nur auf einer ebenen Fläche mit maximal 5° Neigung aufgestellt werden.
- Beim Verwenden von Stativen unter Einfluss von Horizontalkräften, z. B. durch Wind, kann die Standsicherheit beeinträchtigt werden. Es sind deshalb zusätzliche Sicherungsmaßnahmen, z. B. Anbringen von Ballastgewichten, zu treffen.
- Werden Abspannseile oder verlängerte Ausleger verwendet, ist der Gefahrenbereich zu kennzeichnen und gegebenenfalls abzusperren.
- Vor dem Aus- und Einfahren der Rohre muss immer ein Sicherheitsbereich um das Stativ herum abgesperrt werden. Dieser Sicherheitsbereich muss einen Durchmesser haben, der der 1,5-fachen maximalen Auszugshöhe entspricht. Ausgefahrene Rohre müssen immer mit den vorgesehenen Sicherungsvorrichtungen gesichert werden!
- Die Gesamtmasse der Installation (=Gesamtgewicht aller Einzelteile) darf die zulässige Tragfähigkeit des Montageorts niemals überschreiten.
- Das Stativ muss außerhalb des Handbereichs von Personen installiert werden. Ein unbeabsichtigtes Bewegen des Systems muss verhindert werden - auch unter Brandbedingungen!
- Der Installateur ist für die Einhaltung der vom Hersteller angegebenen Traglast, der Sicherheitsanforderungen sowie der Qualifikation eventueller Mitarbeiter verantwortlich.
- Während des Aufenthalts von Personen unter der Last müssen alle notwendigen Sicherheitsmaßnahmen getroffen werden, um Verletzungen zu vermeiden.
- Das Personal ist über den Inhalt der Betriebsanleitung und die sich aus der Nutzung des Systems ergebenden Gefahren zu unterweisen.
- Bezogen auf den jeweiligen Standort sind alle notwendigen Maßnahmen gegen Verschieben und zur Sicherstellung der Standsicherheit zu schaffen.
- Die Aufstellung ist nur auf tragfähigen Flächen zulässig. Gegebenenfalls ist ein geeigneter Unterbau, z. B. durch einen Ausgleichsfuß, zu schaffen. Bei der Wahl des Installationsmaterials ist auf optimale Dimensionierung zu achten, um optimale Sicherheit zu gewährleisten.
- Auf Stativen montierte Boxen können beim Umstürzen erhebliche Verletzungen verursachen! Auf rutschigen Böden sind die Stellfüße mittels Schrauben oder Nägeln an den vorgesehenen Löchern zu sichern oder Anti-Rutschmatten zu verwenden.

# 5

## ANSCHLÜSSE

### Geeignete Endstufe auswählen

Schließen Sie diese Lautsprecherbox nur an eine ausreichend dimensionierte Endstufe an, sonst können die Geräte eventuell beschädigt werden. Werden mehrere Lautsprecherboxen angeschlossen, reduziert sich entsprechend die Impedanz. Prüfen Sie, ob die Endstufe für Ihren Verwendungszweck ausgelegt ist.

Beispiel für die Umrechnung Anzahl der Boxen/Impedanz:

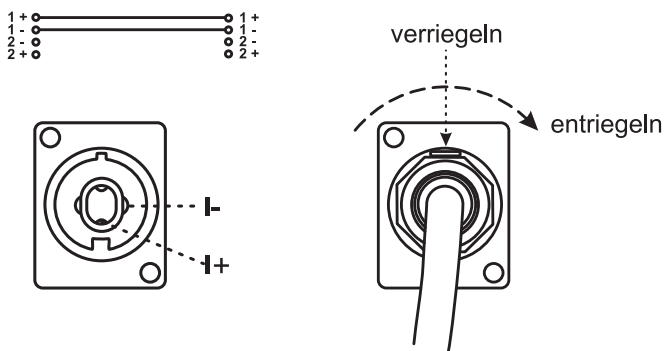
Anzahl der Boxen	$\triangleq$ Impedanz
1 Box à 8 $\Omega$	8 $\Omega$
2 Boxen à 8 $\Omega$	4 $\Omega$ (parallel geschaltet)
2 Boxen à 8 $\Omega$	16 $\Omega$ (in Reihe geschaltet)
3 Boxen à 8 $\Omega$	2,66 $\Omega$ (parallel geschaltet)
3 Boxen à 8 $\Omega$	24 $\Omega$ (in Reihe geschaltet)
4 Boxen à 8 $\Omega$	2 $\Omega$ (parallel geschaltet)

Die Eingangsimpedanz der Lautsprecher sollte immer größer oder gleich der Ausgangsimpedanz des Verstärkers sein.

### Anschlüsse herstellen

- 1) Schalten Sie die PA-Anlage aus, falls diese noch eingeschaltet ist.
- 2) Die Lautsprecherbox ist mit verriegelbaren Speaker-Buchsen ausgestattet. Diese sind parallel verdrahtet. Zum Verriegeln einer Verbindung drehen Sie den Stecker nach rechts bis er einrastet. Zum Entriegeln drücken Sie die Entriegelungstaste und drehen den Stecker nach links.
- 3) Verbinden Sie die Eingangsbuchse INPUT mit dem Ausgang Ihrer Endstufe.
- 4) An der Ausgangsbuchse LINK steht das Durchschleifsignal zur Verfügung, um es z. B. in eine weitere Lautsprecherbox einzuspeisen.

Belegung der Speaker-Buchse:



### Hinweise zur Verlegung Audiokabeln

- Behandeln Sie Kabel immer sorgfältig und schützen Sie sie beim Transport vor Beschädigung.
- Verlegen Sie Kabel immer sauber und übersichtlich und schützen Sie sie vor Beschädigung.
- Kabel müssen so verlegt werden, dass keine Personen darüber stolpern können. Fixieren Sie die Kabel immer mit geeignetem Klebeband.
- Kabel sollten geradlinig verlegt werden (keine Schlaufen bilden, Überschüsse S-förmig legen).
- Kabel immer weit entfernt von Netzzuleitungen verlegen (keinesfalls dicht parallel).
- Stellen Sie niemals schwere Gegenstände wie Boxen, Flightcases etc. auf Kabel.
- Betreiben Sie Kabel nie im aufgewickelten Zustand.

---

# 6

## REINIGUNG UND WARTUNG

Die Lautsprecherbox sollte regelmäßig von Verunreinigungen wie Staub usw. gereinigt werden. Verwenden Sie zur Reinigung ein fusselfreies, angefeuchtetes Tuch. Auf keinen Fall Alkohol oder irgendwelche Lösungsmittel zur Reinigung verwenden!

Im Gehäuseinneren befinden sich keine zu wartenden Teile. Wartungs- und Servicearbeiten sind ausschließlich dem autorisierten Fachhandel vorbehalten!

Klingt die Lautsprecherbox verzerrt ist eventuell einer der Lautsprecher defekt. In diesem Fall die Lautsprecherbox ggf. nochmals an einem anderen Verstärker testen. Ist der Klang danach immer noch verzerrt sollte die Lautsprecherbox nicht mehr weiter betrieben werden, um weitere Schäden an der Box zu vermeiden. Setzen Sie sich in diesem Fall bitte mit einer Fachwerkstatt in Verbindung.

Wenn an der Lautsprecherbox klappernde Geräusche hörbar sind könnte es sein, dass sich Schrauben durch die ständigen oder übermäßigen Vibrationen gelöst haben. In diesem Fall sollte die Lautsprecherbox von einem Fachmann überprüft werden. Außerdem muss speziell im gewerblichen Bereich vor jedem Einsatz der Lautsprecherbox geprüft werden, ob die Lautsprecherbox und die Lautsprecher in der Lautsprecherbox noch sicher befestigt sind.

Sollten einmal Ersatzteile benötigt werden, verwenden Sie bitte nur Originalersatzteile.

Sollten Sie noch weitere Fragen haben, steht Ihnen Ihr Fachhändler jederzeit gerne zur Verfügung.

# 7

## TECHNISCHE DATEN

	<b>XKB-208</b>	<b>XKB-210</b>
Belastbarkeit nominal:	100 W RMS	250 W RMS
Belastbarkeit Programm:	200 W	500 W
LF-Lautsprecher:	20cm (8") mit 38-mm-Schwingspule	25 cm (10") mit 50-mm-Schwingspule
HF-Lautsprecher:	25 mm (1")	35 mm (1,35")
Anschlüsse:	2 x Speaker	2 x Speaker
Empfindlichkeit:	94 dB (1 W, 1 m)	95 dB (1 W, 1 m)
Impedanz:	8 $\Omega$	8 $\Omega$
Frequenzbereich:	65 Hz - 20 kHz	65 Hz - 20 kHz
Maße (HxBxT):	270 x 260 x 430 mm	320 x 310 x 480 mm
Gewicht:	6,9 kg	9 kg

	<b>XKB-212</b>	<b>XKB-215</b>
Belastbarkeit nominal:	300 W RMS	300 W RMS
Belastbarkeit Programm:	600 W	600 W
LF-Lautsprecher:	30cm (12") mit 60-mm-Schwingspule	38 cm (15") mit 76-mm-Schwingspule
HF-Lautsprecher:	35 mm (1,35")	40 mm (1,75")
Anschlüsse:	2 x Speaker	2 x Speaker
Empfindlichkeit:	96 dB (1 W, 1 m)	96 dB (1 W, 1 m)
Impedanz:	8 $\Omega$	8 $\Omega$
Frequenzbereich:	55 Hz - 20 kHz	55 Hz - 20 kHz
Maße (HxBxT):	350 x 380 x 610 mm	450 x 370 x 700 mm
Gewicht:	14 kg	18 kg

Technische Daten können im Zuge der Weiterentwicklung des Produkts ohne vorherige Ankündigung geändert werden.

Produkt-Updates, Dokumentationen, Software und Support erhalten Sie unter [www.omnitronic.de](http://www.omnitronic.de). Die neueste Version der Bedienungsanleitung finden Sie im Downloadbereich des Produkts.

© 2018 OMNITRONIC. Alle Rechte vorbehalten.

Dieses Dokument darf ohne schriftliche Genehmigung des Copyrightinhabers weder ganz noch teilweise reproduziert werden. Der Inhalt dieses Dokuments kann ohne vorherige Ankündigung modifiziert werden, wenn Änderungen in Methodik, Design oder Herstellung dies erforderlich machen.

Alle in diesem Dokument erwähnten Marken gehören den jeweiligen Eigentümern.



# 1



## INTRODUCTION

Thank you for having chosen an OMNITRONIC speaker system. If you follow the instructions given in this manual, we are sure that you will enjoy this device for a long period of time. Please keep this manual for future needs.



**For your own safety, please read this user manual carefully before you initially start-up.**



**This user manual is valid for the article numbers 11038761, 11038763, 11038797 and 11038798. You can find the latest update at: [www.omnitronic.de](http://www.omnitronic.de).**

Every person involved with the installation, operation and maintenance of this device has to

- be qualified
- follow the instructions of this manual
- consider this manual to be part of the total product
- keep this manual for the entire service life of the product
- pass this manual on to every further owner or user of the product
- download the latest version of the user manual from the Internet

# 2

## SAFETY INSTRUCTIONS

This speaker system has left our premises in absolutely perfect condition. In order to maintain this condition and to ensure a safe operation, it is absolutely necessary for the user to follow the safety instructions and warning notes written in this user manual.

**Damages caused by the disregard of this user manual are not subject to warranty. The dealer will not accept liability for any resulting defects or problems.**

### DANGER OF BURNING!



The materials used in this speaker system are normally flammable. If B1 is required at the installation place, the surface must be treated with an appropriate fire retardant in regular intervals.

### DANGER TO LIFE!



A crashing speaker system can cause deadly accidents. All safety instructions given in this manual must be observed.

### HEALTH HAZARD!



By operating speaker systems with an amplifier, you can produce excessive sound pressure levels that may lead to permanent hearing loss.

### Unpacking

Please make sure that there are no obvious transport damages. Should you notice any damages on the connection panel or on the casing, do not take the speaker system into operation and immediately consult your local dealer.

---

### Slip Hazard

Please note that speaker systems could move due to bass beats and vibrations. Furthermore, unintended pushes from DJs, musicians or the audience present further risk. This is why the speaker system must always be secured against moving or the respective area has to be blocked.

### Prior to Switching on

Before the speaker system is switched on all faders and volume controls have to be set to zero or minimum position. Turn the amplifier on last and off first!

### Children

Keep away children and amateurs!

### Maintenance and Service

There are no serviceable parts inside the speaker system. Maintenance and service operations are only to be carried out by authorized dealers!

---

## 3

# OPERATING DETERMINATIONS



#### WARNING!

Speaker systems must only be operated by trained persons. Danger of Life due to crashing speaker systems or hearing loss due to excessive sound pressure levels! The different local conditions have to be considered in terms of safety rules.



#### DANGER!

This speaker system must never be suspended - Danger to Life due to crashing speaker systems!



#### DANGER!

This speaker system must never be stacked - Danger to Life due to crashing speaker systems!

### Use

This speaker system is a passive system which can be used for permanent installations or for mobile use. This product is only allowed to be connected with an appropriate power amplifier and was designed for indoor use only.

### Power

The given maximum power of the speaker system describes short-term peaks the system can handle as a maximum. The correspondent RMS power is - as of all comparable systems (also from other manufacturers) - significantly lower. The maximum power of the speaker system must never be exceeded. When operating the speaker system, please make sure that the loudspeakers always sound well. When distortions can be heard, either the amplifier or the loudspeaker is overloaded. Overloads can quickly lead to amplifier or speaker damage. In order to avoid damage, please reduce the volume immediately when distortions can be heard. When speaker systems are destroyed by overload, the guarantee becomes void.

### Public and Industrial Use

When using this speaker system in public and industrial areas, a series of safety instructions have to be followed that this manual can only give in part. The operator must therefore inform himself on the current safety instructions and consider them.

---

### **Admissible Temperatures**

The ambient temperature must always be between -5° C and +45° C. Keep away from direct insulation (particularly in cars) and heaters.

### **Use of Fog Machines**

When using fog machines, make sure that the speaker system is never exposed to the direct smoke jet and is installed in a distance of 0.5 meters between fog machine and speaker system.

### **Installation**

This speaker system must only be installed at a solid, plane, anti-slip, vibration-free, oscillation-free and fire-resistant location. Before installing the system, make sure that the installation area can hold a minimum point load of 5 times the system's load (e.g. weight 20 kg - point load 100 kg). The speaker system must never be installed higher than 100 cm without secondary attachment. The installation of the speaker system has to be built and constructed in a way that it can hold 10 times the weight for 1 hour without any harming deformation.

This speaker system can be installed on top of a subwoofer (satellite system), on a speaker stand, an appropriate stand or an appropriate wall-mounting. The carrying capacity of the distance-tube, the speaker stand, the stand or the wall mounting must never be exceeded. The satellite system must always provide enough stability. Satellite systems are only allowed if the subwoofer's weight is twice as much as the top speaker's weight. Furthermore, the subwoofer's base surface must always be sufficiently dimensioned in relation to the top speaker in order to prevent tilting over. Make sure that the area below the installation place is blocked when rigging, derigging or servicing the fixture.

### **Operation**

Operate the speaker system only after having familiarized with its functions. Do not permit operation by persons not qualified for operating the speaker system. Most damages are the result of unprofessional operation!

### **Transport and Handling**

This speaker system is not designed for road use. The speaker system is designed only for seldom transports. When transporting this speaker system, it must be moved carefully and without force. Speaker systems must never be transported with cranes. Never stack heavy objects on this speaker system. Persons must never climb onto this speaker system.

### **Cleaning**

Never use solvents or aggressive detergents in order to clean the speaker system! Rather use a soft and damp cloth.

### **Modifications and Guarantee**

Please consider that unauthorized modifications on the speaker system are forbidden due to safety reasons! If this speaker system will be operated in any way different to the one described in this manual, the product may suffer damages and the guarantee becomes void. Furthermore, any other operation may lead to dangers like crashes, hearing loss etc.

### **WEEE Directive**



If the units are to be put out of operation definitively, take them to a local recycling plant for a disposal which is not harmful to the environment. Do not dispose of as municipal waste. Contact your retailer or local authorities for more information.

---

# 4

## INSTALLATION

### Setup

The speaker systems can be placed as desired.

- The location must be solid, plane, anti-slip, vibration-free, oscillation-free, and fire-resistant. The installation area must hold a minimum point load of 5 times the system's load (e.g. weight 20 kg - point load 100 kg). The speakers must never be installed higher than 100 cm without secondary attachment.
- This speaker system may only be installed on top of another speaker system if both systems are lashed up with each other via appropriate clamping belts and protected against flipping over.
- Always install the speaker systems in a way that a minimum distance of three meters to the audience is kept. This is the only way to avoid hearing damage for unreasonable listeners. Block the area in front of the speaker systems with appropriate means.

### Stands/Satellite Systems

It is possible to put the speaker systems onto a PA speaker stand via the stand flange on the lower side or on top of a subwoofer system via a distance tube.

- Stands must only be installed on a plane area with a maximum inclination angle of 5°.
- When using stands or satellite systems under the influence of horizontal forces, e.g. through wind, the standing safety can be impaired. This is why additional safety measures like attaching ballast weights have to be taken.
- If inclined tension cables or prolonged outriggers are used, the area of danger has to be marked or even be blocked.
- Before lifting or lowering the telescopic tubes, you must always block a safety area around the stand or satellite system. This safety area must have a diameter of 1.5 times the maximum height.
- Lifted telescopic tubes always have to be secured with a secondary securing!
- The total weight of the installation (=total weight of all individual parts) must never exceed the maximum load of the installation area.
- The speakers have to be installed out of the reach of people. An unintended movement of the load has to be avoided - also in case of fire!
- The installer is responsible for adhering to the carrying capacity given by the manufacturer, the safety requirements and the qualification of possible co-workers.
- When people are located below the load, all necessary safety measures have to be taken in order to avoid injury.
- The personnel have to be instructed on the content of the user manual and on the dangers related with operating stands.
- Depending upon the individual installation spot, all necessary measures against movement and for securing the standing safety have to be created.
- The installation is only allowed on carrying areas. In some cases, an appropriate substructure, e.g. via a balancing foot, has to be created. When choosing the installation material, optimum dimensions have to be chosen in order to secure maximum safety.
- Speaker systems installed on stands or satellite systems may cause severe injuries when crashing! If installing on slippery surfaces, the legs must be secured with screws or nails via the provided holes or an anti-slippery mat has to be used.

# 5

## CONNECTIONS

### Choosing an Appropriate Power Amplifier

Connect this speaker system to an appropriate power amplifier, otherwise damage may occur. If several speakers are connected the impedance decreases correspondingly. Please make sure that the power amplifier is qualified for your intended use.

Example for the calculation number of speakers/impedance.

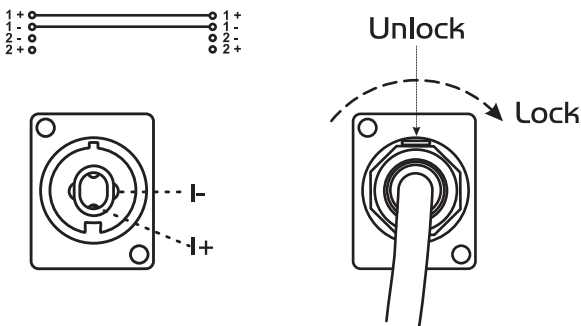
Number of speakers	$\triangleq$ Impedance
1 speaker at 8 $\Omega$	8 $\Omega$
2 speakers at 8 $\Omega$ each	4 $\Omega$ (parallel)
2 speakers at 8 $\Omega$ each	16 $\Omega$ (in line)
3 speakers at 8 $\Omega$ each	2.66 $\Omega$ (parallel)
3 speakers at 8 $\Omega$ each	24 $\Omega$ (in line)
4 speakers at 8 $\Omega$ each	2 $\Omega$ (parallel)

The input impedance of the speaker systems should at least be the same or even higher than the output impedance of the amplifier.

### Making the Connections

- 1) If the PA system is turned on, turn it off before making any connection.
- 2) The speaker system is equipped with lockable Speaker sockets. These are connected in parallel. For locking a connection turn the plug to the right. For unlocking pull the unlock button and turn the plug to the left and pull it out of the socket.
- 3) Connect the input jack INPUT to the output of the amplifier.
- 4) The feedthrough signal is present at the output jack LINK, e.g. for connecting the input of another speaker system.

Pin occupation of the Speaker jacks:



### Information on Installing Audio Cables

- Always treat cables carefully and protect them from damages during transportation.
- Install cables always in a structured way and protect them from damage.
- Cables must be installed in a way that no person can stumble over them. Always fix cables with an appropriate tape.
- Cables should be installed directly (no loops, S-shaped overlengths).
- Always install cables far away from power cables (never closely parallel).
- Never put heavy objects like speaker systems, flightcases etc. on cables.
- Never operate cables wound up.

---

# 6

## CLEANING AND MAINTENANCE

We recommend a frequent cleaning of the speaker system. Please use a soft lint-free and moistened cloth. Never use alcohol or solvents!

There are no serviceable parts inside the speaker system. Maintenance and service operations are only to be carried out by authorized dealers.

If the speaker system distorts, one of the loudspeakers may be defective. Test the speaker system once more with another amplifier. If the sound remains distorted, the speaker system should not be operated any more in order to prevent further damage. Please contact your dealer.

If clacking sounds are heard from the speaker system, screws may have loosened due to the continuous vibrations. The speaker system should be checked by a specialist. Especially for public use, the speaker system should be checked before every operation so that the speaker system and the speakers in the systems are always well fixed.

Should you need any spare parts, please use genuine parts.

Should you have further questions, please contact your dealer.

# 7

## TECHNICAL SPECIFICATIONS

	<b>XKB-208</b>	<b>XKB-210</b>
Rated power:	100 W RMS	250 W RMS
Program power:	200 W	500 W
LF speaker:	20 cm (8") with 38 mm voice coil	25 cm (10") with 50 mm voice coil
HF speaker:	25 mm (1")	35 mm (1.35")
Connections:	2 x Speaker	2 x Speaker
Sensitivity:	94 dB (1 W, 1 m)	95 dB (1 W, 1 m)
Impedance:	8 $\Omega$	8 $\Omega$
Frequency range:	65 Hz - 20 kHz	65 Hz - 20 kHz
Dimensions (LxWxH):	270 x 260 x 430 mm	320 x 310 x 480 mm
Weight:	6.9 kg	9 kg

	<b>XKB-212</b>	<b>XKB-215</b>
Rated power:	300 W RMS	300 W RMS
Program power:	600 W	600 W
LF speaker:	30 cm (12") with 60 mm voice coil	38 cm (15") with 76 mm voice coil
HF speaker:	35 mm driver (1.35")	40 mm driver (1.75")
Connections:	2 x Speaker	2 x Speaker
Sensitivity:	95 dB (1 W, 1 m)	96 dB (1 W, 1 m)
Impedance:	8 $\Omega$	8 $\Omega$
Frequency range:	55 Hz - 20 kHz	55 Hz - 20 kHz
Dimensions (LxWxH):	350 x 380 x 610 mm	450 x 370 x 700 mm
Weight:	14 kg	18 kg

Specifications are subject to change without notice due to product improvements.

For product updates, documentation, software and support please visit [www.omnitronic.de](http://www.omnitronic.de). You can find the latest version of this user manual in the product's download section.

© 2018 OMNITRONIC. All rights reserved.

No part of this document may be reproduced in any form without the written permission of the copyright owner. The contents of this document are subject to revision without notice due to continued progress in methodology, design, and manufacturing.

All trademarks mentioned herein are the property of their respective owners.

XKB-208 | XKB-210  
XKB-212 | XKB-215

© OMNITRONIC 2018

D00108116, Version 1.1

OMNITRONIC Showequipment GmbH  
Andreas-Bauer-Str. 9  
97297 Waldbüttelbrunn, Germany



TECHNOLOGY DESIGNED FOR PLEASURE  
[WWW.OMNITRONIC.DE](http://WWW.OMNITRONIC.DE)