



**BEDIENUNGSANLEITUNG
USER MANUAL**

CSE Ceiling Mount Speakers



Inhaltsverzeichnis / Table of contents

Deutsch

1. EINFÜHRUNG	3
2. SICHERHEITSHINWEISE	3
3. BESTIMMUNGSGEMÄÙE VERWENDUNG	4
4. INSTALLATION	4
4.1 Montage	4
4.2 Auswahl des geeigneten Verstärkers	5
4.3 Elektrischer Anschluss	5
5. BEDIENUNG	5
6. REINIGUNG UND WARTUNG	6
7. TECHNISCHE DATEN	6

English

1. INTRODUCTION	7
2. SAFETY INSTRUCTIONS	7
3. OPERATING DETERMINATIONS	8
4. INSTALLATION	8
4.1 Attachment	8
4.2 Choosing an appropriate PA amplifier	9
4.3 Electrical connection	9
5. OPERATION	9
6. CLEANING AND MAINTENANCE	10
7. TECHNICAL SPECIFICATIONS	10

Diese Bedienungsanleitung gilt für die Artikelnummern:
This user manual is valid for the article numbers:

80710240, 80710241,
80710242

**Das neueste Update dieser Bedienungsanleitung finden Sie im Internet unter:
You can find the latest update of this user manual in the Internet under:**

www.omnitronic.com

BEDIENUNGSANLEITUNG



Deckeneinbaulautsprecher



ACHTUNG!

Gerät vor Feuchtigkeit und Nässe schützen!
Vor Öffnen des Gerätes vom Netz trennen!

Lesen Sie vor der ersten Inbetriebnahme zur eigenen Sicherheit diese Bedienungsanleitung sorgfältig durch!

Alle Personen, die mit der Aufstellung, Inbetriebnahme, Bedienung, Wartung und Instandhaltung dieses Gerätes zu tun haben, müssen

- entsprechend qualifiziert sein
- diese Bedienungsanleitung genau beachten
- die Bedienungsanleitung als Teil des Produkts betrachten
- die Bedienungsanleitung während der Lebensdauer des Produkts behalten
- die Bedienungsanleitung an jeden nachfolgenden Besitzer oder Benutzer des Produkts weitergeben
- sich die letzte Version der Anleitung im Internet herunterladen

1. EINFÜHRUNG

Wir freuen uns, dass Sie sich für einen OMNITRONIC Deckeneinbaulautsprecher entschieden haben. Wenn Sie nachfolgende Hinweise beachten, sind wir sicher, dass Sie lange Zeit Freude an Ihrem Kauf haben werden. Nehmen Sie den Lautsprecher aus der Verpackung.

2. SICHERHEITSHINWEISE

Dieser Lautsprecher hat das Werk in sicherheitstechnisch einwandfreiem Zustand verlassen. Um diesen Zustand zu erhalten und einen gefahrlosen Betrieb sicherzustellen, muss der Anwender unbedingt die Sicherheitshinweise und die Warnvermerke beachten, die in dieser Gebrauchsanweisung enthalten sind.



Unbedingt lesen:

Bei Schäden, die durch Nichtbeachtung dieser Bedienungsanleitung verursacht werden, erlischt der Garantieanspruch. Für daraus resultierende Folgeschäden übernimmt der Hersteller keine Haftung.

Bitte überprüfen Sie vor der ersten Inbetriebnahme, ob kein offensichtlicher Transportschaden vorliegt. Sollten Sie Schäden an dem Anschlusspanel oder am Gehäuse entdecken, nehmen Sie den Lautsprecher nicht in Betrieb und setzen sich bitte mit Ihrem Fachhändler in Verbindung.



BRANDGEFAHR!

Die verwendeten Materialien bei Kunststoffgehäusen sind normal entflammbar. Wird am Einsatzort B1 gefordert, muss der Betreiber deshalb die Oberfläche in regelmäßigen Abständen mit einem geeigneten Brandschutzmittel behandeln.

Kinder und Laien von dem Lautsprecher fern halten! Im Gehäuseinneren befinden sich keine zu wartenden Teile. Eventuelle Servicearbeiten sind ausschließlich dem autorisierten Fachhandel vorbehalten!

3. BESTIMMUNGSGEMÄSSE VERWENDUNG

Bei diesem Lautsprecher zur Deckenmontage handelt es sich um ein 100-Volt-System, das speziell für den Einsatz in ELA-Anlagen konzipiert ist. Der Lautsprecher darf nur an einen passenden Verstärker angeschlossen werden. Die Leistungsanpassung erfolgt über die Auswahl der Anschlusskabel. Der Lautsprecher ist ausschließlich zur Verwendung in Innenräumen konzipiert und darf nicht in Feuchträumen installiert werden.

Die Maximalleistung des Lautsprechers darf niemals überschritten werden. Bitte achten Sie während des Betriebes darauf, dass der Lautsprecher stets angenehm klingt. Werden Verzerrungen hörbar ist davon auszugehen, dass entweder der Verstärker oder der Lautsprecher überlastet sind. Dies kann schnell zu Schäden entweder an dem Verstärker oder am Lautsprecher führen. Regeln Sie daher bei hörbaren Verzerrungen die Lautstärke entsprechend herunter, um Schäden zu vermeiden. Durch Überlast zerstörte Lautsprecher sind von der Garantie ausgeschlossen.

Achten Sie bei der Wahl des Installationsortes darauf, dass das Gerät nicht zu großer Hitze, Feuchtigkeit und Staub ausgesetzt wird. Die Umgebungstemperatur muss zwischen -5°C und $+45^{\circ}\text{C}$ liegen. Die relative Luftfeuchte darf 50 % bei einer Umgebungstemperatur von 45°C nicht überschreiten.

Dieses Gerät darf nur in einer Höhenlage zwischen -20 und 2000 m über NN betrieben werden.

Der Lautsprecher darf unter keinen Umständen durch wärmedämmende Abdeckungen, Dampffolien oder ähnliche Werkstoffe abgedeckt werden. Brandgefahr!

Nehmen Sie den Lautsprecher erst in Betrieb, nachdem Sie sich mit seinen Funktionen vertraut gemacht haben. Lassen Sie den Lautsprecher nicht von Personen bedienen, die sich nicht mit der Anlage auskennen. Wenn Anlagen nicht mehr korrekt funktionieren, ist das meist das Ergebnis von unsachgemäßer Bedienung!

Reinigen Sie den Lautsprecher niemals mit Lösungsmitteln oder scharfen Reinigungsmitteln, sondern verwenden Sie ein weiches und angefeuchtetes Tuch.

Beachten Sie bitte, dass eigenmächtige Veränderungen am Lautsprecher aus Sicherheitsgründen verboten sind.

Wird der Lautsprecher anders verwendet als in dieser Bedienungsanleitung beschrieben, kann dies zu Schäden am Produkt führen und der Garantieanspruch erlischt. Außerdem ist jede andere Verwendung mit Gefahren, wie z. B. Abstürzen, Gehörschäden etc. verbunden.

4. INSTALLATION

4.1 Montage

Vergewissern Sie sich vor der Montage, dass die Montagefläche mindestens die 5-fache Punktbelastung des Eigengewichtes des Gerätes aushalten kann.

Der Installationsort muss so gewählt werden, dass das Gerät an einem festen, erschütterungsfreien, schwingungsfreien und feuerfesten Ort befestigt werden kann.

Bitte beachten Sie auch die Hinweise unter Bestimmungsgemäße Verwendung.

Die angegebene Mindesteinbautiefe muss unbedingt eingehalten werden, so dass hinter der Rückwand ein Freiraum verbleibt.

Bitte beachten Sie: Beim Einsatz dieses Lautsprechers in öffentlichen bzw. gewerblichen Bereichen ist eine Fülle von Vorschriften zu beachten, die hier nur auszugsweise wiedergegeben werden können. Der Betreiber muss sich selbständig um Beschaffung der geltenden Sicherheitsvorschriften bemühen und diese einhalten!

Vorgehensweise:

- Schritt 1:** Sägen Sie am Installationsort einen Montageausschnitt mit den korrekten Einbaumaßen aus (siehe Kapitel Technische Daten).
- Schritt 2:** Stellen Sie den elektrischen Anschluss her (Abschnitt 4.3).
- Schritt 3:** Biegen Sie die Montagefedern nach oben bis zum Anschlag und halten Sie diese Position.
- Schritt 4:** Setzen Sie die Federn in den Montageausschnitt ein und lassen Sie den Lautsprecher vorsichtig in den Ausschnitt gleiten, bis er bündig anliegt.

**4.2 Auswahl des geeigneten Verstärkers**

Dieser Lautsprecher darf nur an einen geeigneten ELA-Verstärker angeschlossen werden. Die Leistung des Lautsprechers muss der Verstärkerleistung angepasst sein. Die Gesamtlast am Verstärker darf die Nennbelastung des Verstärkers auf keinen Fall überschreiten.

Rechnen Sie anhand der benötigten Menge Lautsprecher aus, wieviele Verstärker mit welcher Leistung Sie benötigen.

4.3 Elektrischer Anschluss**LEBENSGEFAHR!**

Hohe Spannung an den Anschlussklemmen. Installation nur durch Fachpersonal! Anschluss nur im ausgeschalteten Zustand der ELA-Anlage.

Bei der Verkabelung von ELA-Systemen handelt es sich um eine elektrische Installation, die nur von einer elektrotechnischen Fachkraft durchgeführt werden darf! Isolieren Sie unbedingt nicht benutzte Anschlussleitungen. Achten Sie auf die richtige Leistungsanpassung. Überlastung führt zur Beschädigung des ELA-Verstärkers und des Lautsprechers.

Vorgehensweise:

- Schritt 1:** Schalten Sie die ELA-Anlage aus, falls diese noch eingeschaltet ist.
- Schritt 2:** Schließen Sie den Lautsprecher über zwei der Anschlusskabel an den 100-V-Ausgang eines Verstärkers an: Verwenden Sie die schwarze Ader „COM“ (Minuspol) und je nach gewünschter Nennleistung eine der anderen Adern (siehe Kapitel Technische Daten).
- Schritt 3:** Achten Sie beim Anschluss von mehreren Lautsprechern darauf, dass die Lautsprecher alle gleich gepolt werden und dass der ELA-Verstärker nicht überlastet wird.

5. BEDIENUNG

Schalten Sie den Verstärker ein und regeln Sie die Lautstärke. Achten Sie darauf, dass das Ausgangssignal nicht verzerrt, Ihre Lautsprecher können dadurch beschädigt werden.

Bitte achten Sie während des Betriebs darauf, dass der Lautsprecher stets angenehm klingt. Werden Verzerrungen hörbar, dann ist davon auszugehen, dass entweder der Verstärker oder der Lautsprecher überlastet ist. Dies kann schnell zu Schäden am Verstärker und/oder am Lautsprecher führen.

Regeln Sie daher bei hörbaren Verzerrungen die Lautstärke entsprechend herunter, um Schäden zu vermeiden. Durch Überlast zerstörte Lautsprecher sind von der Garantie ausgeschlossen.

Kontrollieren Sie regelmäßig mit einem Schallpegelmesser, ob Sie den geforderten Grenzwert einhalten.

6. REINIGUNG UND WARTUNG

Der Unternehmer hat dafür zu sorgen, dass sicherheitstechnische und maschinentechnische Einrichtungen mindestens alle vier Jahre durch einen Sachverständigen im Umfang der Abnahmeprüfung geprüft werden.

Der Unternehmer hat dafür zu sorgen, dass sicherheitstechnische und maschinentechnische Einrichtungen mindestens einmal jährlich durch einen Sachkundigen geprüft werden.

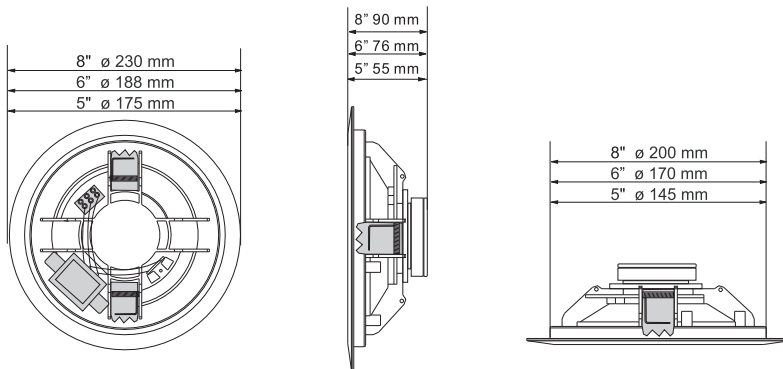
Der Lautsprecher sollte regelmäßig von Verunreinigungen wie Staub usw. gereinigt werden. Verwenden Sie zur Reinigung ein fusselfreies, angefeuchtetes Tuch. Auf keinen Fall Alkohol oder irgendwelche Lösungsmittel zur Reinigung verwenden!

Im Gehäuseinneren befinden sich keine zu wartenden Teile. Wartungs- und Servicearbeiten sind ausschließlich dem autorisierten Fachhandel vorbehalten!

Klingt der Lautsprecher verzerrt ist er eventuell defekt. In diesem Fall den Lautsprecher ggf. nochmals an einem anderen Verstärker testen. Ist der Klang danach immer noch verzerrt sollte der Lautsprecher nicht mehr weiter betrieben werden, um weitere Schäden am Lautsprecher zu vermeiden. Setzen Sie sich in diesem Fall bitte mit einer Fachwerkstatt in Verbindung.

Sollten Sie noch weitere Fragen haben, steht Ihnen Ihr Fachhändler jederzeit gerne zur Verfügung.

7. TECHNISCHE DATEN



	CSE-5	CSE-6	CSE-8
Eingangsspannung:	100 V		
Lautsprecher:	5,25"	6"	8"
Nennleistung:	3 W RMS (weiß) 6 W RMS (rot) COM (schwarz)	3 W RMS (weiß) 6 W RMS (rot) COM (schwarz)	5 W RMS (weiß) 10 W RMS (rot) COM (schwarz)
Empfindlichkeit (1 W, 1 m):	93 dB, ±3 dB	93 dB, ±3 dB	93 dB, ±3 dB
Max. Schalldruck (1 m):	97 dB	97 dB	99 dB
Frequenzbereich:	100 Hz - 15 kHz	100 Hz - 15 kHz	100 Hz - 15 kHz
Maße (D x T):	175 x 55 mm	188 x 76 mm	230 x 90 mm
Montageausschnitt:	145 mm ø	170 mm ø	200 mm ø
Gewicht:	500 g	750 g	1 kg

**Bitte beachten Sie: Technische Änderungen ohne vorherige Ankündigung und Irrtum vorbehalten.
20.07.2010 ©**

USER MANUAL



Ceiling mount speaker



CAUTION!

Keep this device away from rain and moisture!
Unplug mains lead before opening the housing!

For your own safety, please read this user manual carefully before you initially start-up.

Every person involved with the installation, operation and maintenance of this device has to

- be qualified
- follow the instructions of this manual
- consider this manual to be part of the total product
- keep this manual for the entire service life of the product
- pass this manual on to every further owner or user of the product
- download the latest version of the user manual from the Internet

1. INTRODUCTION

Thank you for having chosen an OMNITRONIC ceiling speaker. If you follow the instructions given in this manual, we are sure that you will enjoy this speaker for a long period of time. Unpack your speaker.

2. SAFETY INSTRUCTIONS

This speaker has left our premises in absolutely perfect condition. In order to maintain this condition and to ensure a safe operation, it is absolutely necessary for the user to follow the safety instructions and warning notes written in this user manual.



Important:

Damages caused by the disregard of this user manual are not subject to warranty. The dealer will not accept liability for any resulting defects or problems.

Please make sure that there are no obvious transport damages. Should you notice any damages on the connection panel or on the casing, do not take the speaker into operation and immediately consult your local dealer.



DANGER OF BURNING!

The materials used in plastic speakers are normally flammable. If B1 is required at the installation place, the surface must be treated with an appropriate fire retardant in regular intervals.

Keep away children and amateurs!

There are no serviceable parts inside the speaker. Maintenance and service operations are only to be carried out by authorized dealers.

3. OPERATING DETERMINATIONS

This speaker for ceiling mounting is a 100 Volt system specially designed for application in PA systems and must only be used for permanent installations. This product is only allowed to be connected with an appropriate PA amplifier. The power is matched via selection of cables. This product is designed for indoor use only and must never be installed in damp rooms.

The maximum power of the speaker must never be exceeded. When operating the speaker, please make sure that the loudspeakers always sound well. When distortions can be heard, either the amplifier or the loudspeaker is overloaded. Overloads can quickly lead to amplifier or speaker damage. In order to avoid damage, please reduce the volume immediately when distortions can be heard. When speakers are destroyed by overload, the guarantee becomes void.

When choosing the installation spot, please make sure that the device is not exposed to extreme heat, moisture or dust. The ambient temperature must always be between -5°C and $+45^{\circ}\text{C}$. The relative humidity must not exceed 50 % with an ambient temperature of 45°C .

This product must only be operated in an altitude between -20 and 2000 m over NN.

The speaker must never be covered by insulation material, vapour foils or similar building material. Danger of burning!

Operate the speaker only after having familiarized with its functions. Do not permit operation by persons not qualified for operating the speaker. Most damages are the result of unprofessional operation!

Never use solvents or aggressive detergents in order to clean the speaker! Rather use a soft and damp cloth.

Please consider that unauthorized modifications on the speaker are forbidden due to safety reasons!

If this speaker will be operated in any way different to the one described in this manual, the product may suffer damages and the guarantee becomes void. Furthermore, any other operation may lead to dangers like crashes, hearing loss etc.

4. INSTALLATION

4.1 Attachment

Before attaching the speaker, make sure that the installation area can hold a minimum point load of 5 times the speaker's weight.

The device must only be installed at a vibration-free, oscillation-free and fire-resistant location.

Please refer to the instructions under Operating Determinations.

The given minimum mounting depth must be kept to leave free space behind the speaker.

Please note: when using this speaker system in public or industrial areas, a series of safety instructions have to be followed that this manual can only give in part. The operator must therefore inform himself on the current safety instructions and consider them.

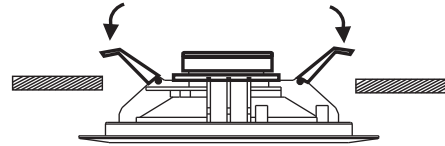
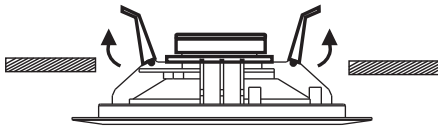
Procedure:

Step 1: Saw out a mounting hole with the correct mounting dimensions (see chapter Technical Specifications)

Step 2: Make the electrical connection (section 4.3).

Step 3: Bend the mounting springs upward up to the stop and keep them in this position.

Step 4: Insert the springs into the mounting cutout and let the speaker slide carefully into the cutout for a flush fitting.



4.2 Choosing an appropriate PA amplifier

This speaker must only be connected with an appropriate PA amplifier. Observe the correct power matching. The total load presented to the amplifier must not exceed the rated output of the amplifier. An incorrect matching may damage the PA amplifier.

Before starting with the installation, you must clarify how many speakers you would like to install in the room.

4.3 Electrical connection



DANGER TO LIFE!

High voltage at terminals. Installation by skilled personnel only! Turn off PA system before connecting.

Cabling a PA system is an electric installation which must only be carried out by a qualified electrician! Always insulate the connection cables which are not used. Pay attention to the correct power matching. Overload will result in damage of the PA amplifier and of the speaker.

Procedure:

Step 1: If the PA system is turned on, turn it off before making any connection.

Step 2: Connect the speaker via two of cables to the 100 V output of the PA amplifier: Use the black cable COM (negative pole) and, according to the desired power rating one of the other colored cores (see table in chapter Technical Specifications).

Step 3: When connecting several speakers, make sure that all speakers have the same polarity and that the amplifier is not overloaded.

5. OPERATION

Switch on the amplifier and adjust the volume. Always make sure that the output signal is not distorted and that your speakers will not get damaged.

During operation, please make sure the speaker always sounds well. When distortions can be heard, either the amplifier or the speaker is overloaded. Overloads can quickly lead to amplifier or speaker damage.

In order to avoid damage, please reduce the volume immediately when distortions can be heard. When speakers are destroyed by overload, the guarantee becomes void.

Always check the sound pressure level with a meter in order to keep to the threshold.

6. CLEANING AND MAINTENANCE

The operator has to make sure that safety-relating and machine-technical installations are inspected by an expert after every four years in the course of an acceptance test.

The operator has to make sure that safety-relating and machine-technical installations are inspected by a skilled person once a year.

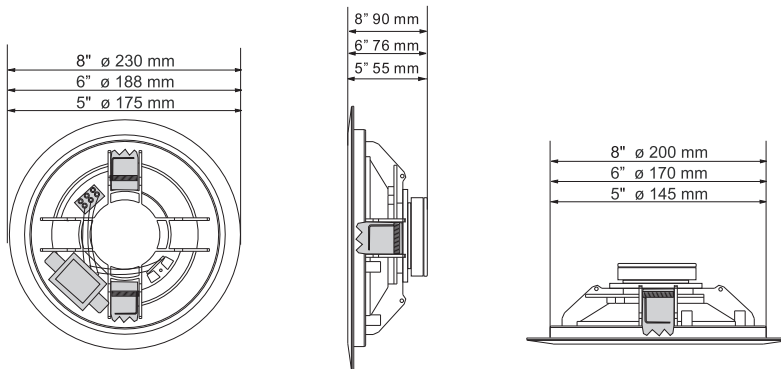
We recommend a frequent cleaning of the speaker system. Please use a soft lint-free and moistened cloth. Never use alcohol or solvents!

There are no serviceable parts inside the speaker system. Maintenance and service operations are only to be carried out by authorized dealers.

If the speaker system distorts, it may be defective. Test the speaker system once more with another amplifier. If the sound remains distorted, the speaker system should not be operated any more in order to prevent further damage. Please contact your dealer.

Should you have further questions, please contact your dealer.

7. TECHNICAL SPECIFICATIONS



	CSE-5	CSE-6	CSE-8
Input voltage:	100 V		
Speaker:	5.25"	6"	8"
Rated power:	3 W RMS (white) 6 W RMS (red) COM (black)	3 W RMS (white) 6 W RMS (red) COM (black)	5 W RMS (white) 10 W RMS (red) COM (black)
Sensitivity (1 W/ 1 m):	93 dB, ±3 dB	93 dB, ±3 dB	93 dB, ±3 dB
Max. SPL:	97 dB	97 dB	99 dB
Frequency range:	100 Hz - 15 kHz	100 Hz - 15 kHz	100 Hz - 15 kHz
Dimensions (D x D):	175 x 55 mm	188 x 76 mm	230 x 90 mm
Mounting cutout:	145 mm ø	170 mm ø	200 mm ø
Weight:	500 g	750 g	1 kg

Please note: Every information is subject to change without prior notice. 20.07.2010 ©