



# MANUAL DE INSTRUCCIONES

## USER MANUAL

### ESCALERA MODULAR / MODULAR STAIR

**Ref. ECF20 / ECF20-40 / ECF20-60 / ECF20-80**



# GUIL®

P.I. La Creu C/ Ismael Tomás Alacreu 28 46250 L'Alcúdia (VALENCIA) SPAIN

Tel: + 34. 96 299 65 00 Fax: + 34. 96 254 08 33

[www.guil.es](http://www.guil.es) [info@guil.es](mailto:info@guil.es)

## CONTENIDO

INTRODUCCIÓN.....	1
OBLIGACIONES DEL USUARIO .....	1
CARACTERÍSTICAS.....	1
INSTRUCCIONES DE MONTAJE .....	2
MANTENIMIENTO.....	4
GARANTÍA.....	4
PIEZAS DE REPUESTO.....	9

## INTRODUCCIÓN

Gracias por haber elegido escaleras modulares de aluminio **GUIL**<sup>®</sup>. Sus escaleras han sido examinadas y comprobadas antes de salir de fábrica con el fin de garantizar que estén en perfectas condiciones.

Este manual de instrucciones pretende ayudar al usuario a conocer mejor este producto y facilitar su utilización. Para conseguir un uso sencillo, seguro y adecuado de las escaleras modulares de aluminio, lea las características e instrucciones de montaje contenidas en este manual antes de comenzar.

**GUIL**<sup>®</sup> ha hecho todo lo posible para asegurar un montaje rápido y sencillo para un producto de calidad que le prestará años de servicio sin inconvenientes. Si le surge cualquier duda o problema, no dude en llamar al fabricante **GUIL**<sup>®</sup>.

## OBLIGACIONES DEL USUARIO

Todos los técnicos que lleven a cabo la instalación y mantenimiento de las escaleras modulares deben:

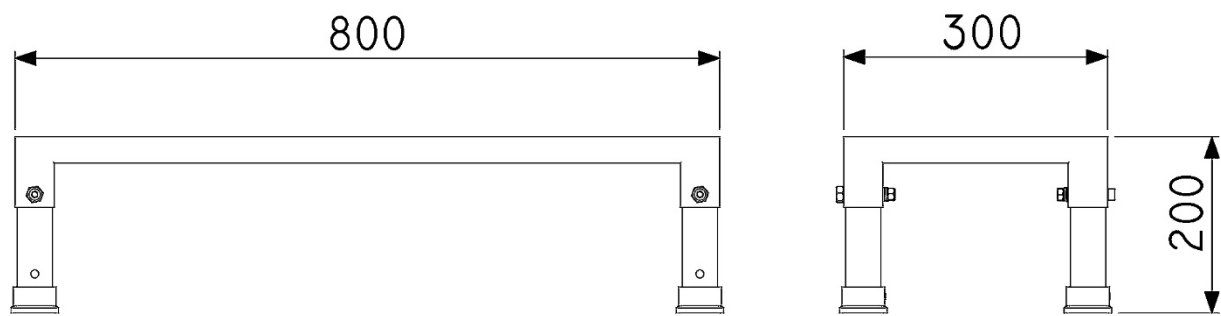
- Estar suficientemente cualificados.
- Seguir las instrucciones de este manual.
- Conservar este manual en todo momento.
- Si el manual se extravía, contacte con su distribuidor o el fabricante (**GUIL**<sup>®</sup>).

## CARACTERÍSTICAS

Escaleras modulares de aluminio de 1 a 4 peldaños para alturas de escenario de 400 a 1000 mm.

REFERENCIA	ALTURA ESCALERA	Nº DE PELDAÑOS	PARA ESCENARIOS CON ALTURA DE:
ECF20	200 mm	1	400 mm
ECF20-40	400 mm	2	600 mm
ECF20-60	600 mm	3	800 mm
ECF20-80	800 mm	4	1000 mm

Los peldaños están fabricados en tablero de contrachapado fenólico con superficie antideslizante con un marco de aluminio. Tienen una huella de 300 x 800 mm y 4 patas fijas por peldaño.



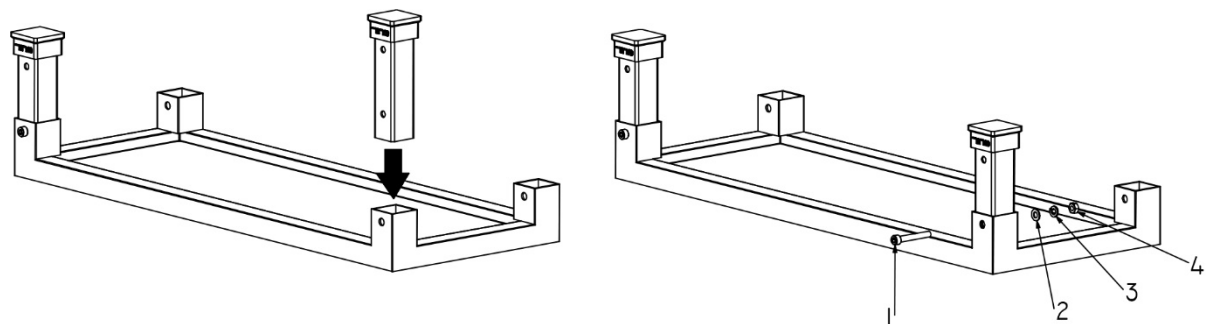
Las escaleras **ECF** se suministran con los sistemas de anclaje de la escalera al escenario y la tornillería necesaria para unir los escalones entre sí.

## INSTRUCCIONES DE MONTAJE

1.- Montar el escalón más alto (el que se va a fijar a la tarima).

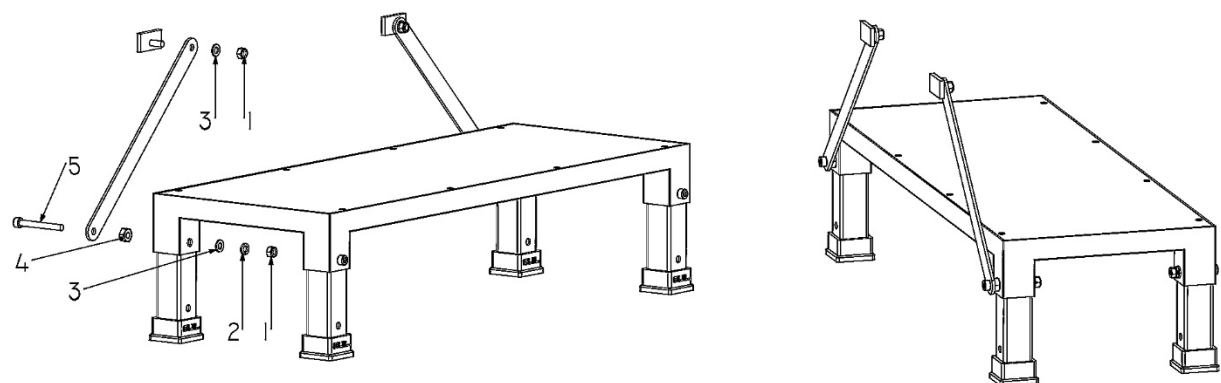
En este caso, se insertarán las patas más largas.

1.1.- En un lado sólo colocaremos con la tornillería necesaria para sujetar las patas.



<b>1</b>	TORNILLO DIN912 M08x55
<b>2</b>	ARANDELA DIN125 M08
<b>3</b>	ARANDELA DIN127 M08
<b>4</b>	TUERCA DIN985 M08

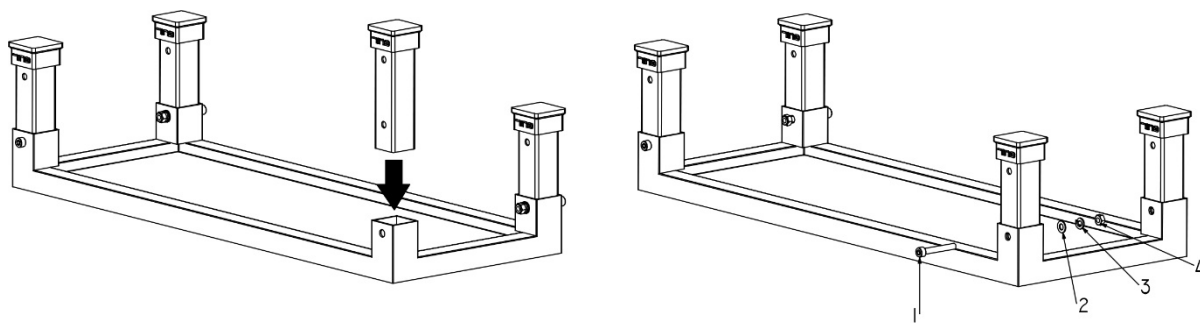
1.2.- En el otro lado, colocamos la tornillería y el sistema que permitirá unir la escalera a la tarima.



<b>1</b>	TUERCA DIN985 M08
<b>2</b>	ARANDELA DIN127 M08
<b>3</b>	ARANDELA DIN125 M08
<b>4</b>	TUERCA DIN934 M10
<b>5</b>	TORNILLO DIN912 M08X070

2.- Montar el resto de escalones.

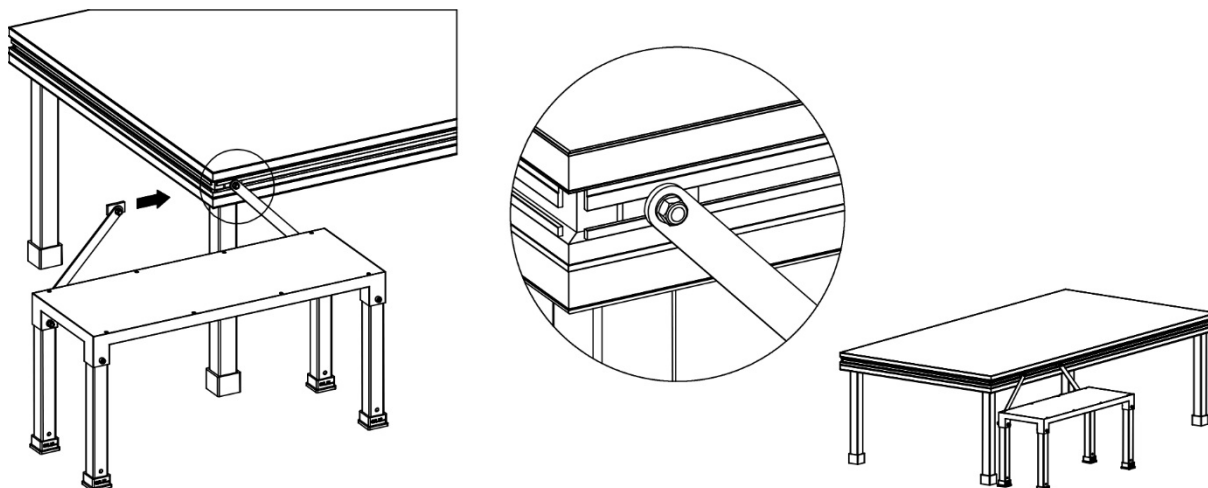
Se colocan las patas y se fijan con la tornillería incluida.



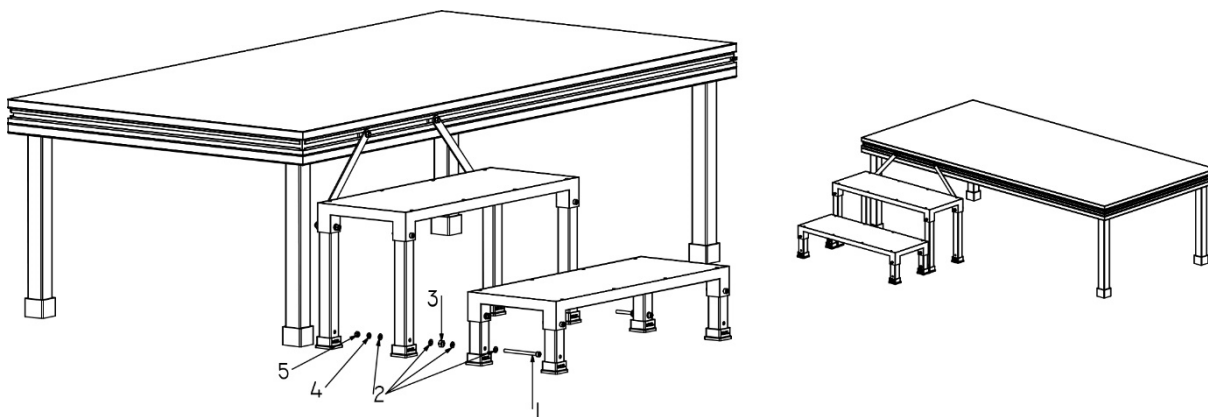
<b>1</b>	TORNILLO DIN912 M08x55
<b>2</b>	ARANDELA DIN125 M08
<b>3</b>	ARANDELA DIN127 M08
<b>4</b>	TUERCA DIN985 M08

3.- Colocar el sistema de anclaje del escalón más alto a la tarima. Para ello:

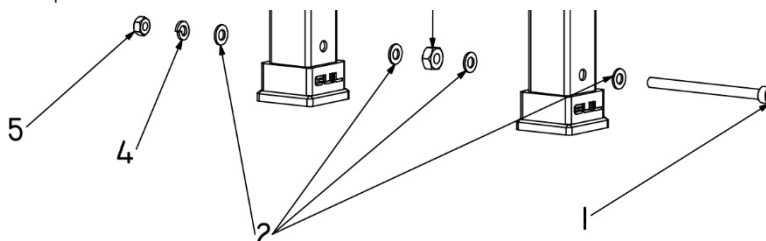
3.1.- Introducir la pletina por la guía del marco de la tarima y ajustar la tornillería.



4.- Unir los escalones entre sí hasta que la escalera esté montada.



<b>1</b>	TORNILLO DIN912 M08x110
<b>2</b>	ARANDELA DIN125 M08
<b>3</b>	TUERCA DIN934 M10
<b>4</b>	ARANDELA DIN 127 M08
<b>5</b>	TUERCA DIN985 M08



## **MANTENIMIENTO**

---

- Después de cada uso, desmonte la escalera siguiendo el proceso inverso al de su montaje.
- Mantenga la escalera limpia y seca.
- Almacénela en un lugar seco y protegido de la intemperie.
- Inspeccione los bordes en busca de cantos o aristas cortantes.
- Realice una inspección visual y compruebe periódicamente que la escalera se encuentra en buen estado.
- Compruebe los sistemas de unión y fijación y asegúrese de que no falta ningún componente y de que éstos están en buenas condiciones.
- Reemplace de manera inmediata cualquier parte desgastada, doblada o rota para prevenir cualquier tipo de daño o accidente.

## **GARANTÍA**

---

Las escaleras **ECF** están garantizadas contra todo defecto de fabricación por un periodo de 24 meses fecha factura. Dicha garantía cubre exclusivamente la reposición de las partes defectuosas; mano de obra y gastos de envío serán a cargo del cliente. **GUIL**® no se hará responsable de los daños de cualquier naturaleza que pudieran derivarse de una inadecuada utilización. La garantía no cubre el desgaste normal de las escaleras.

**GUIL**® no se hará responsable por daños personales ni daños materiales que pudieran derivarse de negligencia, uso o mantenimiento incorrecto.

### **EL FABRICANTE:**

**GUIL**

ES-B96498829

P.I. LA CREU C/ ISMAEL TOMÁS ALACREU, 28  
46250 L'ALCUDIA (VALENCIA) SPAIN

Tel. + 34 962996500 Fax. + 34 962540833  
[www.guil.es](http://www.guil.es) [info@guil.es](mailto:info@guil.es) [sales@guil.es](mailto:sales@guil.es)

## INDEX

INTRODUCTION .....	5
USER’S OBLIGATIONS .....	5
PRODUCT SPECIFICATIONS.....	5
SET-UP INSTRUCTIONS .....	6
MAINTENANCE .....	8
GUARANTEE.....	8
REPLACEMENT PARTS LIST .....	9

## INTRODUCTION

Thank you for having chosen a **GUIL**® modular aluminium stair. Your stair has been examined and checked before leaving our premises to ensure it is in absolutely perfect condition.

This manual has been designed to help the user to have a better understanding of this product and facilitate its use. Please read the specifications and set-up instructions before beginning, to ensure an easy, safe and proper use of the modular aluminium stair.

**GUIL**® has made every effort to ensure an easy and quick set-up of a quality product that will provide you years of trouble free service. If any doubt or problem should arise do not hesitate to contact the manufacturer **GUIL**®.

## USER’S OBLIGATIONS

Everyone involved with the installation and maintenance of this modular aluminium stair must:

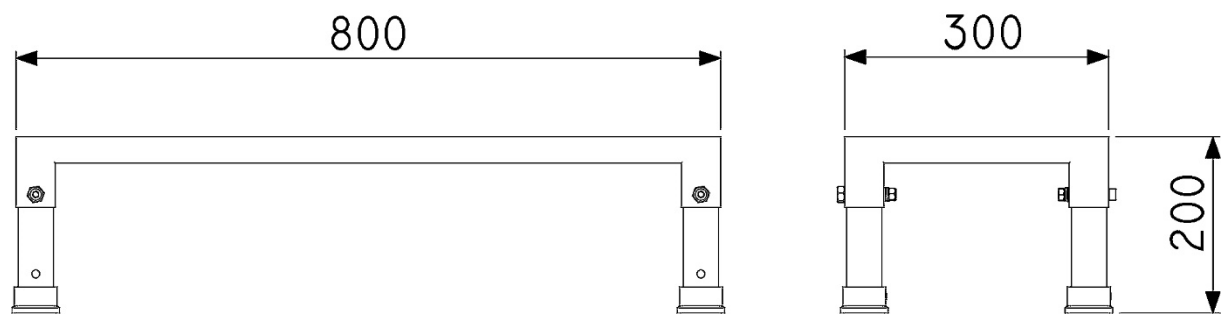
- Be sufficiently qualified or experienced.
- Follow the instructions given in this manual.
- Keep this manual for the entire service life of the product.
- If this manual is misplaced please contact your dealer or the manufacturer (**GUIL**®).

## PRODUCT SPECIFICATIONS

Modular aluminium stairs from 1 to 4 steps for stage heights of 400 to 1000 mm.

REFERENCE	HEIGHT	No OF STEPS	FOR STAGES WITH HEIGHT OF:
ECF20	200 mm	1	400 mm
ECF20-40	400 mm	2	600 mm
ECF20-60	600 mm	3	800 mm
ECF20-80	800 mm	4	1000 mm

Steps are manufactured with phenolic plywood panel with a non-slip surface and aluminium profile frame. They have a heavy-duty 300 x 800 mm frame and 4 fixed height legs per step.



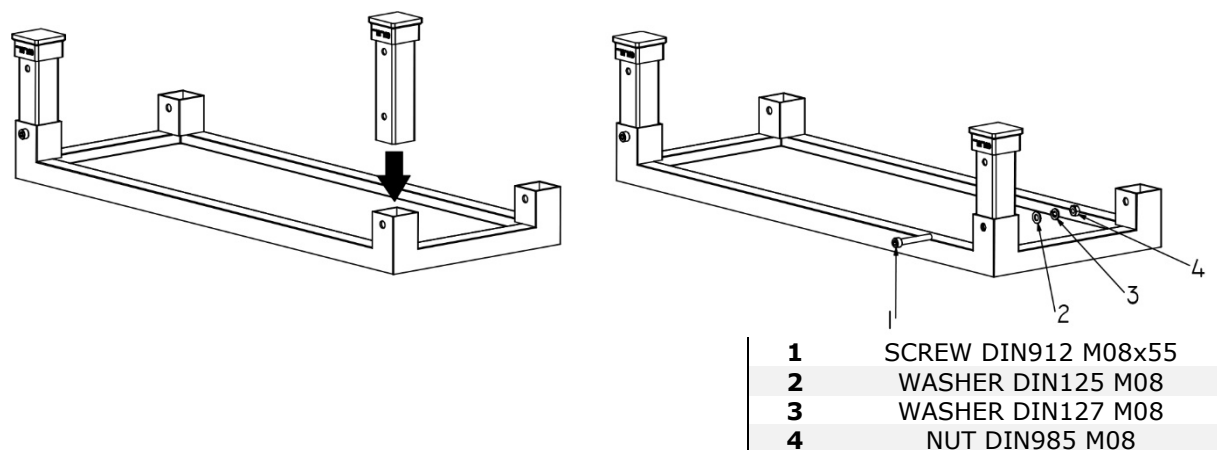
Each **ECF** stair is supplied complete with the connectors needed to attach the step to the stage and nuts and bolts to fix the steps to each other.

## SET-UP INSTRUCTIONS

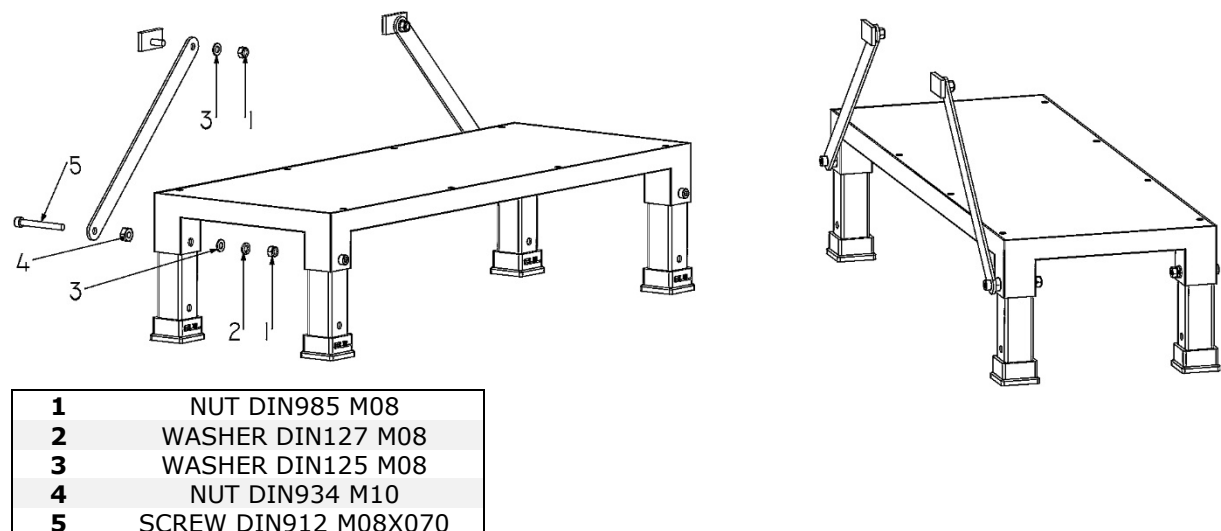
1.- Firstly assemble the tallest step (the one that will be attached to the platform).

For this step, insert the longest legs into the leg sockets.

1.1.- On the front side, you must only install the provided bolts, washers and nuts as per the diagram below to secure the legs in place.



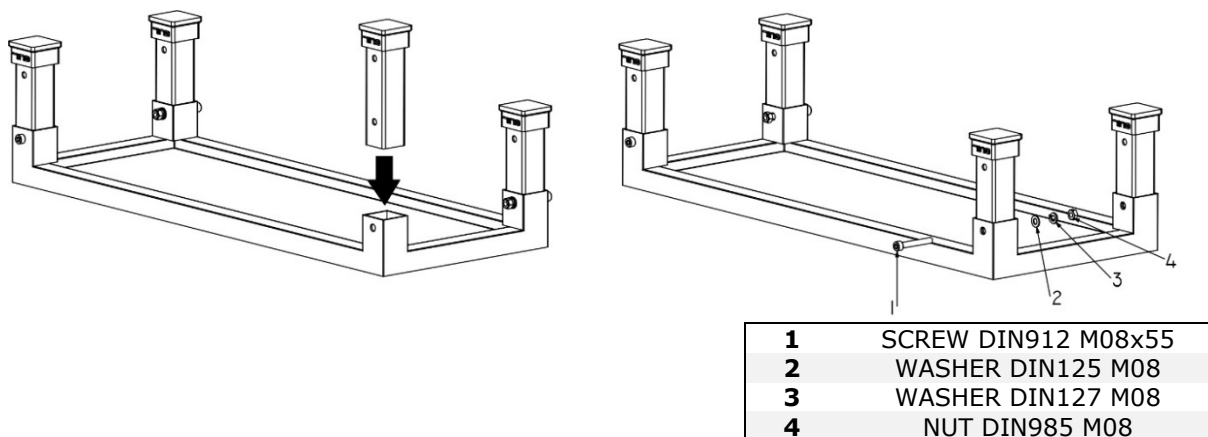
1.2.- On the back side, you must also install the connectors that join the stair to the platform, as per the diagram below.





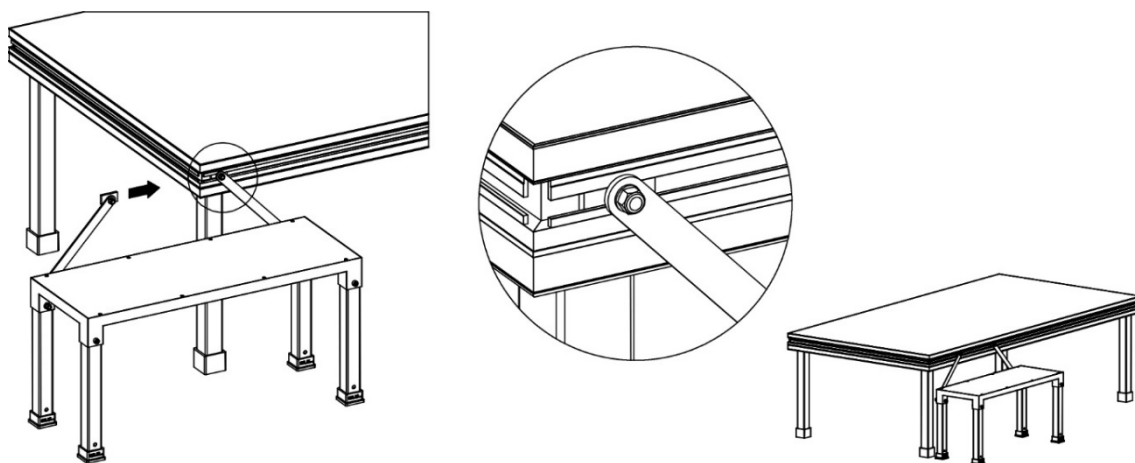
2.- Assemble the rest of the steps.

Insert the legs and secure them with the bolts, washers and nuts provided.

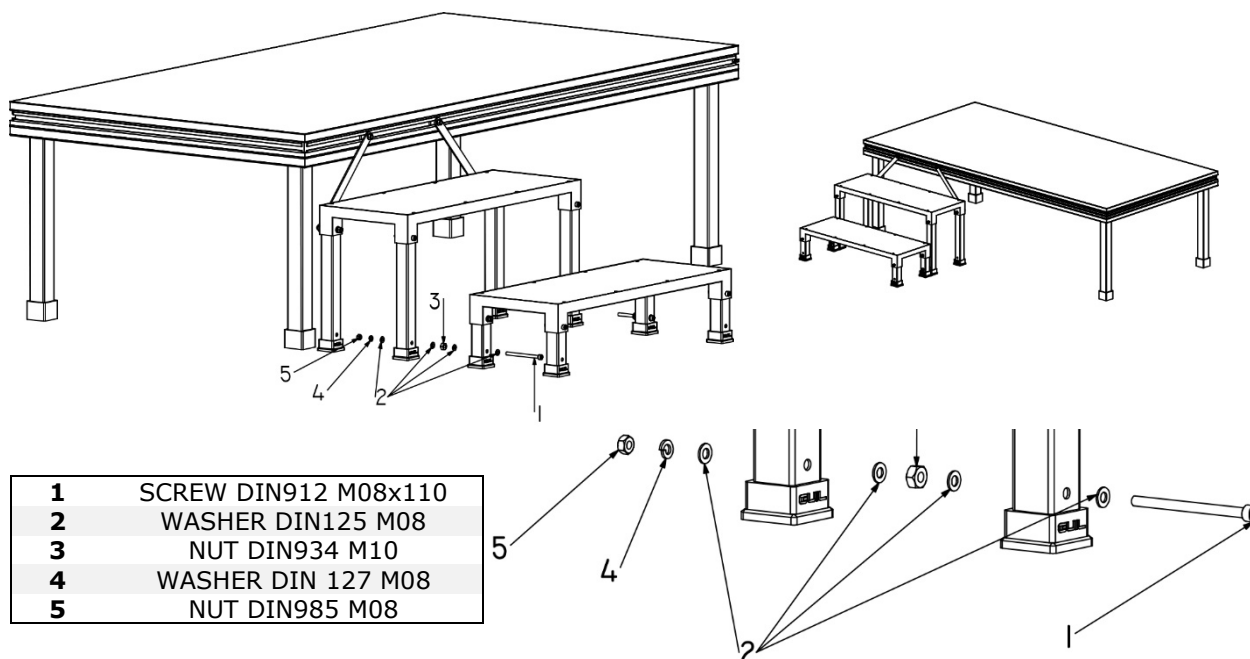


3.- Fixing the step connectors on the highest step to the platform. To do this:

3.1.- Insert the metal plates into the platform rail and once in the required position, tighten the nut to secure them in place.



4.- Join the legs of each step using the provided hardware, until all the steps are in place to form the stair.





## **MAINTENANCE**

---

- After each use, disassemble the modular stair following the above instruction in reverse order.
- Keep the stair clean and dry.
- Store it in a dry place, protected from outdoor conditions.
- Check all the parts for any sharp edges and repair if any are found.
- Carry out a visual inspection and regularly check that the modular stair is in perfect working condition.
- Inspect the connectors ensuring there are no missing parts and that they are in good working condition.
- Immediately replace any worn, broken or bent parts to prevent accidents or injuries.

## **GUARANTEE**

---

**ECF** modular aluminium stairs are guaranteed for 24 months after the date stated on the invoice for all manufacturing defects. This guarantee exclusively covers the replacement of the defective parts; labour and freight costs will always be paid by the customer. Under no circumstances will **GUIL**<sup>®</sup> take responsibility for damage caused by incorrect use of any of our products. The guarantee does not cover normal wear and tear of the product.

**GUIL**<sup>®</sup> is not liable for personal injury or material damage resulting from negligence or incorrect use, adaptation or maintenance of the stairs.

### **THE MANUFACTURER:**

**GUIL**

ES-B96498829

P.I. LA CREU C/ ISMAEL TOMÁS ALACREU, 28  
46250 L'ALCUDIA (VALENCIA) SPAIN

Tel. + 34 962996500 Fax. + 34 962540833  
[www.guil.es](http://www.guil.es) [info@guil.es](mailto:info@guil.es) [sales@guil.es](mailto:sales@guil.es)

## PIEZAS DE REPUESTO / REPLACEMENT PARTS LIST

Para la obtención de piezas de repuesto, contacte con su distribuidor o con el fabricante (GUIL®).

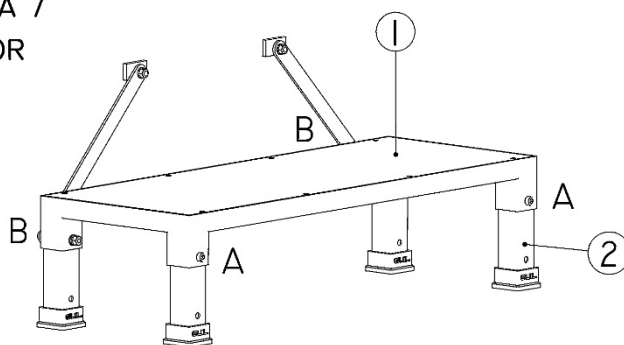
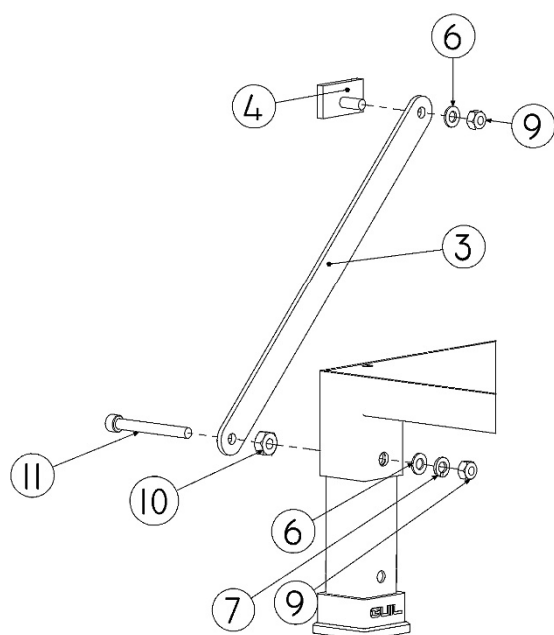
A continuación se muestran los planos de despiece para facilitar la tarea de la reposición de piezas.

*To obtain replacement components please contact your distributor or the manufacturer (GUIL®).*

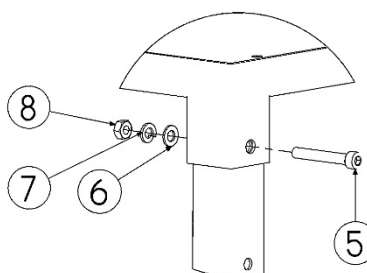
*To help with knowing which part is needed, find the exploded view drawings of the components below.*

### ESCALERA MODULAR 1 ESCALON / MODULAR STEP (ref. ECF20)

B) SUJECION A LA TARIMA /  
STAIR TO DECK CONNECTOR



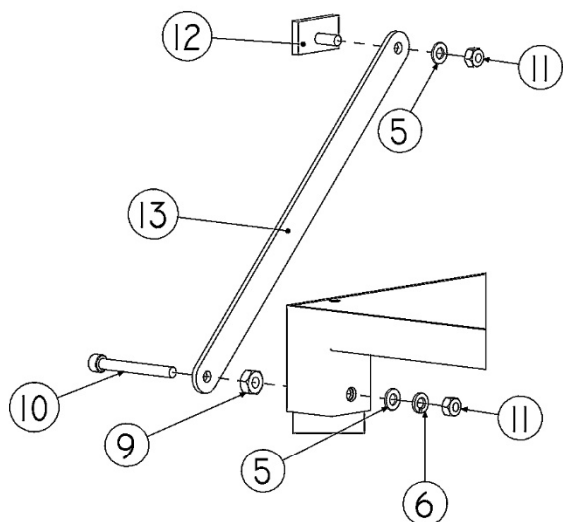
A) SUJECION PATAS /  
LEG CONNECTION



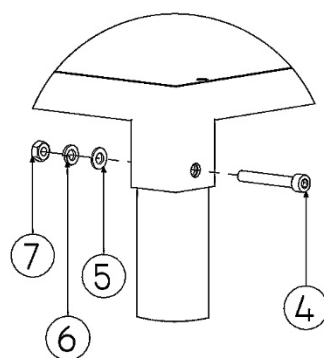
NUM	REF	DENOMINACION / DESCRIPTION	CANT/QTY
1	ECF	MODULO DE 800X300 MM	1
2	PTA4-F/20	PATA FIJA DE 40X40 MM (ALTURA 200 MM)	4
3	0002599	PLETINA 338 – MOD 2	2
4	0002600	ANCLAJE AN-ECT	2
5	0000450	TORNILLO DIN912 M08X055 8.8 ZN	2
6	0000095	ARANDELA DIN125 M08 ZN	6
7	0000663	ARANDELA DIN127 M08 ZN	4
8	0002849	TUERCA DIN934 M08 ZN	2
9	0000080	TUERCA DIN985 M08 ZN	4
10	0000332	TUERCA DIN934 M10 ZN	2
11	0002850	TORNILLO DIN912 M08X070 8.8 ZN	2

ESCALERA MODULAR 2 ESCALONES / MODULAR 2-STEP STAIR  
(ref. ECF20-40)

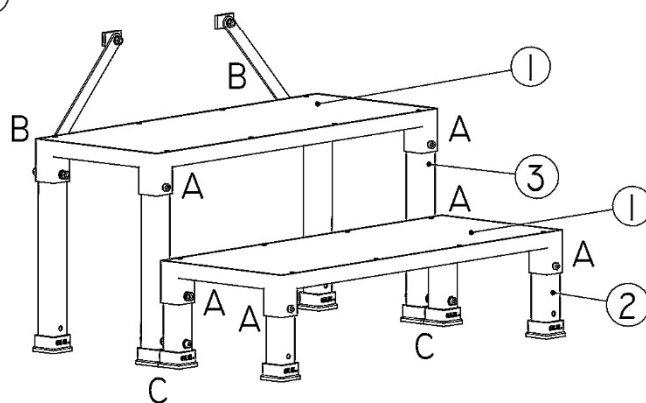
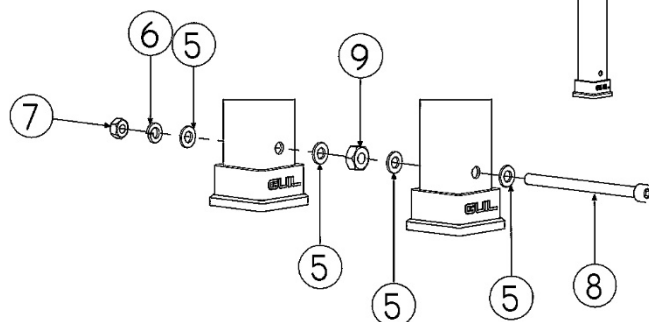
B) SUJECION A LA TARIMA /  
STAIR TO DECK CONNECTOR



A) SUJECION PATAS /  
LEG CONNECTION



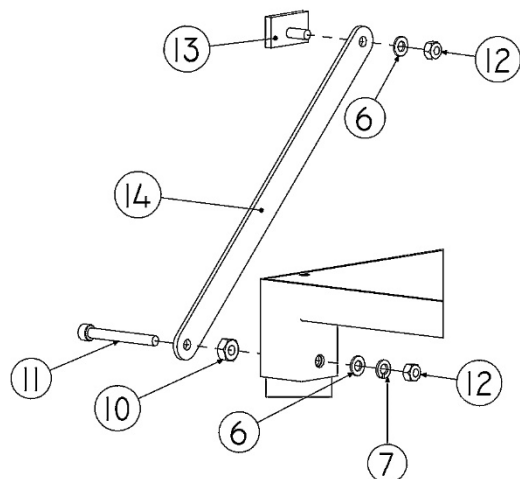
C) UNION ENTRE PELDAÑOS /  
STEP TO STEP CONNECTION



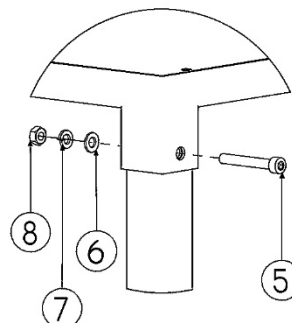
NUM	REF	DENOMINACION / DESCRIPTION	CANT/QTY
1	ECF	MODULO DE 800X300 MM	2
2	PTA4-F/20	PATA FIJA DE 40X40 MM (ALTURA 200 MM)	4
3	PTA4-F/40	PATA FIJA DE 40X40 MM (ALTURA 400 MM)	4
4	0000450	TORNILLO DIN912 M08X055 8.8 ZN	6
5	0000095	ARANDELA DIN125 M08 ZN	18
6	0000663	ARANDELA DIN127 M08 ZN	10
7	0002849	TUERCA DIN934 M08 ZN	8
8	0002851	TORNILLO DIN912 M08X110 8.8 ZN	2
9	0000332	TUERCA DIN934 M10 ZN	4
10	0002850	TORNILLO DIN912 M08X070 8.8 ZN	2
11	0000080	TUERCA DIN985 M08 ZN	4
12	0002600	ANCLAJE AN-ECT	2
13	0002599	PLETINA 338 - MOD 2	2

ESCALERA MODULAR 3 ESCALONES / MODULAR 3-STEP STAIR  
(ref. ECF20-60)

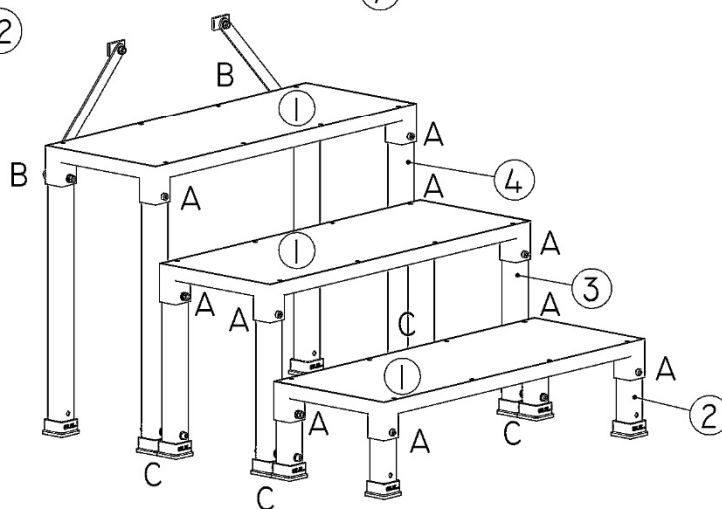
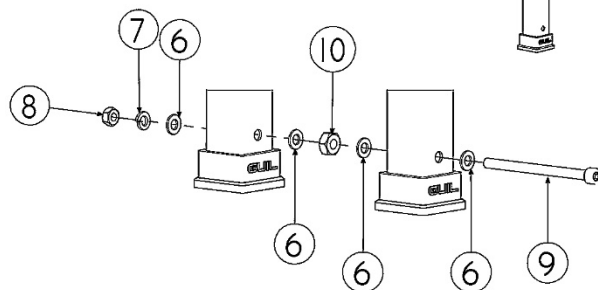
B) SUJECION A LA TARIMA /  
STAIR TO DECK CONNECTOR



A) SUJECION PATAS  
/ LEG CONNECTION



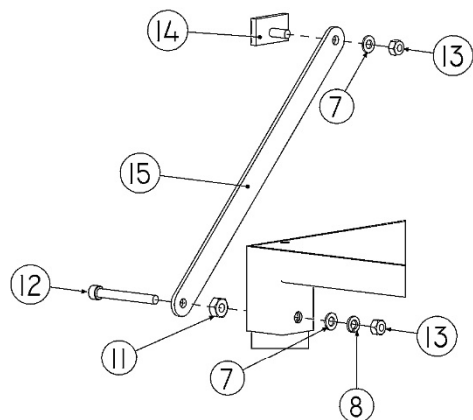
C) UNION ENTRE PELDAÑOS /  
STEP TO STEP CONNECTION



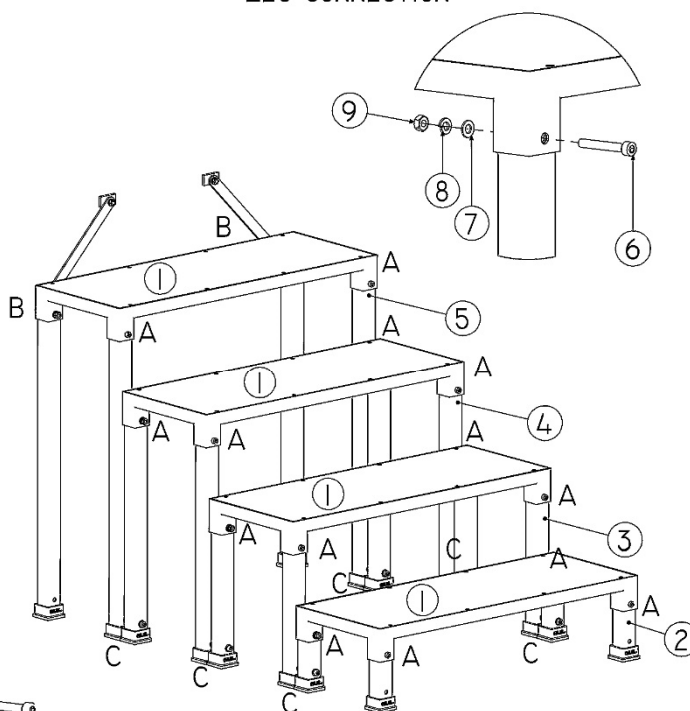
NUM	REF	DENOMINACION / DESCRIPTION	CANT/QTY
1	ECF	MODULO DE 800X300 MM	3
2	PTA4-F/20	PATA FIJA DE 40X40 MM (ALTURA 200 MM)	4
3	PTA4-F/40	PATA FIJA DE 40X40 MM (ALTURA 400 MM)	4
4	PTA4-F/60	PATA FIJA DE 40X40 MM (ALTURA 600 MM)	4
5	0000450	TORNILLO DIN912 M08X055 8.8 ZN	10
6	0000095	ARANDELA DIN125 M08 ZN	30
7	0000663	ARANDELA DIN127 M08 ZN	16
8	0002849	TUERCA DIN934 M08 ZN	14
9	0002851	TORNILLO DIN912 M08X110 8.8 ZN	4
10	0000332	TUERCA DIN934 M10 ZN	6
11	0002850	TORNILLO DIN912 M08X070 8.8 ZN	2
12	0000080	TUERCA DIN985 M08 ZN	4
13	0002600	ANCLAJE AN-ECT	2
14	0002599	PLETINA 338 - MOD 2	2

**ESCALERA MODULAR 4 ESCALONES / MODULAR 4-STEP STAIR**  
(ref. ECF20-80)

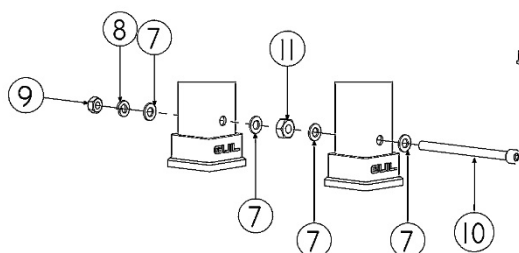
B) SUJECION A LA TARIMA /  
STAIR TO DECK CONNECTOR



A) SUJECION PATAS /  
LEG CONNECTION



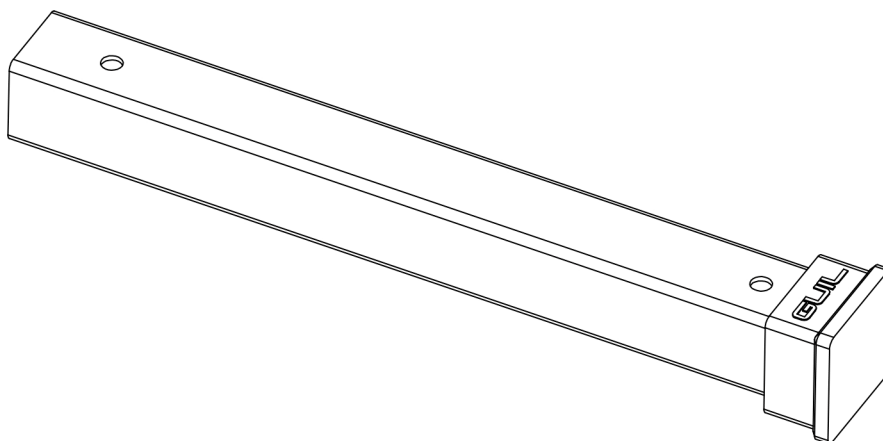
C) UNION ENTRE PELDAÑOS /  
STEP TO STEP CONNECTION



NUM	REF	DENOMINACION / DESCRIPTION	CANT/QTY
1	ECF	MODULO DE 800X300 MM	4
2	PTA4-F/20	PATA FIJA DE 40X40 MM (ALTURA 200 MM)	4
3	PTA4-F/40	PATA FIJA DE 40X40 MM (ALTURA 400 MM)	4
4	PTA4-F/60	PATA FIJA DE 40X40 MM (ALTURA 600 MM)	4
5	PTA4-F/80	PATA FIJA DE 40X40 MM (ALTURA 800 MM)	4
6	0000450	TORNILLO DIN912 M08X055 8.8 ZN	14
7	0000095	ARANDELA DIN125 M08 ZN	42
8	0000663	ARANDELA DIN127 M08 ZN	22
9	0002849	TUERCA DIN934 M08 ZN	20
10	0002851	TORNILLO DIN912 M08X110 8.8 ZN	6
11	0000332	TUERCA DIN934 M10 ZN	8
12	0002850	TORNILLO DIN912 M08X070 8.8 ZN	2
13	0000080	TUERCA DIN985 M08 ZN	4
14	0002600	ANCLAJE AN-ECT	2
15	0002599	PLETINA 338 - MOD 2	2

PATA FIJA DE 40X40 MM / 40X40 MM FIXED HEIGHT LEG (ref. PTA4-F)

REF	ALTURA DEL PELDAÑO / STEP HEIGHT
PTA4-F/20	200 mm
PTA4-F/40	400 mm
PTA4-F/60	600 mm
PTA4-F/80	800 mm







---

## **GUIL**

P.I. La Creu C/ Ismael Tomás Alacreu 28 46250 L'Alcúdia (VALENCIA) SPAIN

Tel: + 34. 96 299 65 00 Fax: + 34. 96 254 08 33

[www.guil.es](http://www.guil.es) [info@guil.es](mailto:info@guil.es)