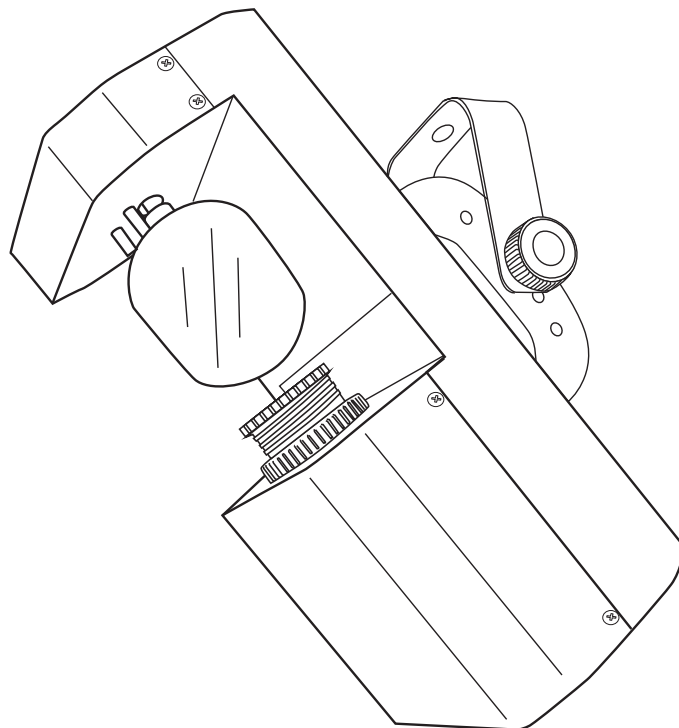


eurolite®

BEDIENUNGSANLEITUNG
USER MANUAL

TSL-200 LED Scan 20W LED-Scanner



MULTI-LANGUAGE-INSTRUCTIONS

Inhaltsverzeichnis Table of contents

Deutsch

EINFÜHRUNG	3
SICHERHEITSHINWEISE	3
BESTIMMUNGSGEMÄSSE VERWENDUNG	5
GERÄTEBESCHREIBUNG	6
Features.....	6
Geräteübersicht.....	7
INSTALLATION	8
Überkopfmontage.....	8
Anschluss an den DMX-512 Controller / Verbindung Projektor – Projektor.....	9
Anschluss ans Netz.....	10
BEDIENUNG	10
Stand Alone-Betrieb.....	10
Master/Slave-Betrieb.....	10
Control Board.....	11
Fernsteuerungsbuchse.....	11
DMX-gesteuerter Betrieb.....	12
Adressierung des Projektors.....	12
DMX-Protokoll.....	12
REINIGUNG UND WARTUNG	14
Sicherungswechsel.....	15
TECHNISCHE DATEN	15

English

INTRODUCTION	16
SAFETY INSTRUCTIONS	16
OPERATING DETERMINATIONS	18
DESCRIPTION OF THE DEVICE	19
Features.....	19
Overview.....	19
INSTALLATION	20
Overhead rigging.....	20
DMX-512 connection / connection between fixtures.....	22
Connection with the mains.....	22
OPERATION	23
Stand Alone operation.....	23
Master/Slave-operation.....	23
Control Board.....	24
Remote Control socket.....	24
DMX-controlled operation.....	25
Addressing.....	25
DMX-protocol.....	25
CLEANING AND MAINTENANCE	27
Replacing the fuse.....	28
TECHNICAL SPECIFICATIONS	28

Diese Bedienungsanleitung gilt für die Artikelnummer 51786123
This user manual is valid for the article number 51786123

**Das neueste Update dieser Bedienungsanleitung finden Sie im Internet unter:
You can find the latest update of this user manual in the Internet under:**

www.eurolite.de

BEDIENUNGSANLEITUNG

eurolite®

TSL-200 LED Scan 20W LED-Scanner



ACHTUNG!

Gerät vor Feuchtigkeit und Nässe schützen!
Vor Öffnen des Gerätes vom Netz trennen!

Lesen Sie vor der ersten Inbetriebnahme zur eigenen Sicherheit diese Bedienungsanleitung sorgfältig durch!

Alle Personen, die mit der Aufstellung, Inbetriebnahme, Bedienung, Wartung und Instandhaltung dieses Gerätes zu tun haben, müssen

- entsprechend qualifiziert sein
- diese Bedienungsanleitung genau beachten
- die Bedienungsanleitung als Teil des Produkts betrachten
- die Bedienungsanleitung während der Lebensdauer des Produkts behalten
- die Bedienungsanleitung an jeden nachfolgenden Besitzer oder Benutzer des Produkts weitergeben
- sich die letzte Version der Anleitung im Internet herunterladen

EINFÜHRUNG

Wir freuen uns, dass Sie sich für einen EUROLITE TSL-200 LED Scan 20W entschieden haben. Sie haben hiermit ein leistungsstarkes und vielseitiges Gerät erworben.

Nehmen Sie den TSL-200 LED Scan 20W aus der Verpackung.

SICHERHEITSHINWEISE



ACHTUNG!

Seien Sie besonders vorsichtig beim Umgang mit gefährlicher Netzspannung. Bei dieser Spannung können Sie einen lebensgefährlichen elektrischen Schlag erhalten!

Dieses Gerät hat das Werk in sicherheitstechnisch einwandfreiem Zustand verlassen. Um diesen Zustand zu erhalten und einen gefahrlosen Betrieb sicherzustellen, muss der Anwender die Sicherheitshinweise und die Warnvermerke unbedingt beachten, die in dieser Bedienungsanleitung enthalten sind.



Unbedingt lesen:

Bei Schäden, die durch Nichtbeachtung der Anleitung verursacht werden, erlischt der Garantieanspruch. Für daraus resultierende Folgeschäden übernimmt der Hersteller keine Haftung.

Das Gerät darf nicht in Betrieb genommen werden, nachdem es von einem kalten in einen warmen Raum gebracht wurde. Das dabei entstehende Kondenswasser kann unter Umständen Ihr Gerät zerstören. Lassen Sie das Gerät solange uneingeschaltet, bis es Zimmertemperatur erreicht hat!

Bitte überprüfen Sie vor der ersten Inbetriebnahme, ob kein offensichtlicher Transportschaden vorliegt. Sollten Sie Schäden an der Netzleitung oder am Gehäuse entdecken, nehmen Sie das Gerät nicht in Betrieb und setzen sich bitte mit Ihrem Fachhändler in Verbindung.

Der Aufbau entspricht der Schutzklasse I. Der Netzstecker darf nur an eine Schutzkontakt-Steckdose angeschlossen werden, deren Spannung und Frequenz mit dem Typenschild des Gerätes genau übereinstimmt. Ungeeignete Spannungen und ungeeignete Steckdosen können zur Zerstörung des Gerätes und zu tödlichen Stromschlägen führen.

Den Netzstecker immer als letztes einstecken. Der Netzstecker muss dabei gewaltfrei eingesetzt werden. Achten Sie auf einen festen Sitz des Netzsteckers.

Lassen Sie die Netzleitung nicht mit anderen Kabeln in Kontakt kommen! Seien Sie vorsichtig beim Umgang mit Netzleitungen und -anschlüssen. Fassen Sie diese Teile nie mit feuchten Händen an! Feuchte Hände können tödliche Stromschläge zur Folge haben.

Netzleitungen nicht verändern, knicken, mechanisch belasten, durch Druck belasten, ziehen, erhitzen und nicht in die Nähe von Hitze- oder Kältequellen bringen. Bei Missachtung kann es zu Beschädigungen der Netzleitung, zu Brand oder zu tödlichen Stromschlägen kommen.

Die Kabeleinführung oder die Kupplung am Gerät dürfen nicht durch Zug belastet werden. Es muss stets eine ausreichende Kabellänge zum Gerät hin vorhanden sein. Andernfalls kann das Kabel beschädigt werden, was zu tödlichen Stromschlägen führen kann.

Achten Sie darauf, dass die Netzleitung nicht gequetscht oder durch scharfe Kanten beschädigt werden kann. Überprüfen Sie das Gerät und die Netzleitung in regelmäßigen Abständen auf Beschädigungen.

Werden Verlängerungsleitungen verwendet muss sichergestellt werden, dass der Adernquerschnitt für die benötigte Stromzufuhr des Gerätes zugelassen ist. Alle Warnhinweise für die Netzleitung gelten auch für evtl. Verlängerungsleitungen.

Gerät bei Nichtbenutzung und vor jeder Reinigung vom Netz trennen! Fassen Sie dazu den Netzstecker an der Grifffläche an und ziehen Sie niemals an der Netzleitung! Ansonsten kann das Kabel und der Stecker beschädigt werden was zu tödlichen Stromschlägen führen kann. Sind Stecker oder Geräteschalter, z. B. durch Einbau nicht erreichbar, so muss netzseitig eine allpolige Abschaltung vorgenommen werden.

Wenn der Netzstecker oder das Gerät staubig ist, dann muss es außer Betrieb genommen werden, der Stromkreis muss allpolig unterbrochen werden und das Gerät mit einem trockenen Tuch gereinigt werden. Staub kann die Isolation reduzieren, was zu tödlichen Stromschlägen führen kann. Stärkere Verschmutzungen im und am Gerät dürfen nur von einem Fachmann beseitigt werden.

Es dürfen unter keinen Umständen Flüssigkeiten aller Art in Steckdosen, Steckverbindungen oder in irgendwelche Geräteöffnungen oder Geräteritzen eindringen. Besteht der Verdacht, dass - auch nur minimale - Flüssigkeit in das Gerät eingedrungen sein könnte, muss das Gerät sofort allpolig vom Netz getrennt werden. Dies gilt auch, wenn das Gerät hoher Luftfeuchtigkeit ausgesetzt war. Auch wenn das Gerät scheinbar noch funktioniert, muss es von einem Fachmann überprüft werden ob durch den Flüssigkeitseintritt eventuell Isolationen beeinträchtigt wurden. Reduzierte Isolationen können tödliche Stromschläge hervorrufen.

In das Gerät dürfen keine fremden Gegenstände gelangen. Dies gilt insbesondere für Metallteile. Sollten auch nur kleinste Metallteile wie Heft- und Büroklammern oder gröbere Metallspäne in das Gerät gelangen, so ist das Gerät sofort außer Betrieb zu nehmen und allpolig vom Netz zu trennen. Durch Metallteile hervorgerufene Fehlfunktionen und Kurzschlüsse können tödliche Verletzungen zur Folge haben.



GESUNDHEITSRISIKO!

Blicken Sie niemals direkt in die Lichtquelle, da bei empfindlichen Menschen u. U. epileptische Anfälle ausgelöst werden können (gilt besonders für Epileptiker)!

Kinder und Laien vom Gerät fern halten!

Das Gerät darf niemals unbeaufsichtigt betrieben werden!

BESTIMMUNGSGEMÄSSE VERWENDUNG

Bei diesem Gerät handelt es sich um einen Effektstrahler, mit dem sich dekorative Lichteffekte erzeugen lassen. Dieses Produkt ist nur für den Anschluss an 230 V, 50 Hz Wechselspannung zugelassen und wurde ausschließlich zur Verwendung in Innenräumen konzipiert.

Dieses Gerät ist für professionelle Anwendungen, z. B. auf Bühnen, in Diskotheken, Theatern etc. vorgesehen.

Lichteffekte sind nicht für den Dauerbetrieb konzipiert. Denken Sie daran, dass konsequente Betriebspausen die Lebensdauer des Gerätes erhöhen.

Vermeiden Sie Erschütterungen und jegliche Gewaltanwendung bei der Installation oder Inbetriebnahme des Gerätes.

Achten Sie bei der Wahl des Installationsortes darauf, dass das Gerät nicht zu großer Hitze, Feuchtigkeit und Staub ausgesetzt wird. Vergewissern Sie sich, dass keine Kabel frei herumliegen. Sie gefährden Ihre eigene und die Sicherheit Dritter!

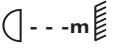
Das Gerät darf nicht in einer Umgebung eingesetzt oder gelagert werden, in der mit Spritzwasser, Regen, Feuchtigkeit oder Nebel zu rechnen ist. Feuchtigkeit oder sehr hohe Luftfeuchtigkeit kann die Isolation reduzieren und zu tödlichen Stromschlägen führen. Beim Einsatz von Nebelgeräten ist zu beachten, dass das Gerät nie direkt dem Nebelstrahl ausgesetzt ist und mindestens 0,5 m von einem Nebelgerät entfernt betrieben wird. Der Raum darf nur so stark mit Nebel gesättigt sein, dass eine gute Sichtweite von mindestens 10 m besteht.

Die Umgebungstemperatur muss zwischen -5°C und $+45^{\circ}\text{C}$ liegen. Halten Sie das Gerät von direkter Sonneneinstrahlung (auch beim Transport in geschlossenen Wägen) und Heizkörpern fern.

Die relative Luftfeuchte darf 50 % bei einer Umgebungstemperatur von 45°C nicht überschreiten.

Dieses Gerät darf nur in einer Höhenlage zwischen -20 und 2000 m über NN betrieben werden.

Verwenden Sie das Gerät nicht bei Gewitter. Überspannung könnte das Gerät zerstören. Das Gerät bei Gewitter allpolig vom Netz trennen (Netzstecker ziehen).

Das Bildzeichen  bezeichnet den Mindestabstand zu beleuchteten Gegenständen. Der Abstand zwischen Lichtaustritt und der zu beleuchteten Fläche darf 0,1 Meter nicht unterschreiten!

Das Gerät darf nur über den Montagebügel installiert werden. Um eine gute Luftzirkulation zu gewährleisten, muss um das Gerät ein Freiraum von mindestens 50 cm eingehalten werden.

Das Gehäuse darf niemals umliegende Gegenstände oder Flächen berühren!

Achten Sie bei der Montage, beim Abbau und bei der Durchführung von Servicearbeiten darauf, dass der Bereich unterhalb des Montageortes abgesperrt ist.

Das Gerät ist immer mit einem geeigneten Sicherheitsseil zu sichern.

Die maximale Umgebungstemperatur $T_a = 45^{\circ}\text{C}$ darf niemals überschritten werden.

Nehmen Sie das Gerät erst in Betrieb, nachdem Sie sich mit seinen Funktionen vertraut gemacht haben. Lassen Sie das Gerät nicht von Personen bedienen, die sich nicht mit dem Gerät auskennen. Wenn Geräte nicht mehr korrekt funktionieren, ist das meist das Ergebnis von unsachgemäßer Bedienung!

Reinigen Sie das Gerät niemals mit Lösungsmitteln oder scharfen Reinigungsmitteln, sondern verwenden Sie ein weiches und angefeuchtetes Tuch.

Soll das Gerät transportiert werden, verwenden Sie bitte die Originalverpackung, um Transportschäden zu vermeiden. Achten Sie bitte unbedingt darauf, dass das Gerät im Lieferzustand verpackt wird.

Beachten Sie bitte, dass eigenmächtige Veränderungen an dem Gerät aus Sicherheitsgründen verboten sind.

Der Serienbarcode darf niemals vom Gerät entfernt werden, da ansonsten der Garantieanspruch erlischt.

Wird das Gerät anders verwendet als in dieser Bedienungsanleitung beschrieben, kann dies zu Schäden am Produkt führen und der Garantieanspruch erlischt. Außerdem ist jede andere Verwendung mit Gefahren, wie z. B. Kurzschluss, Brand, elektrischem Schlag, Abstürzen etc. verbunden.

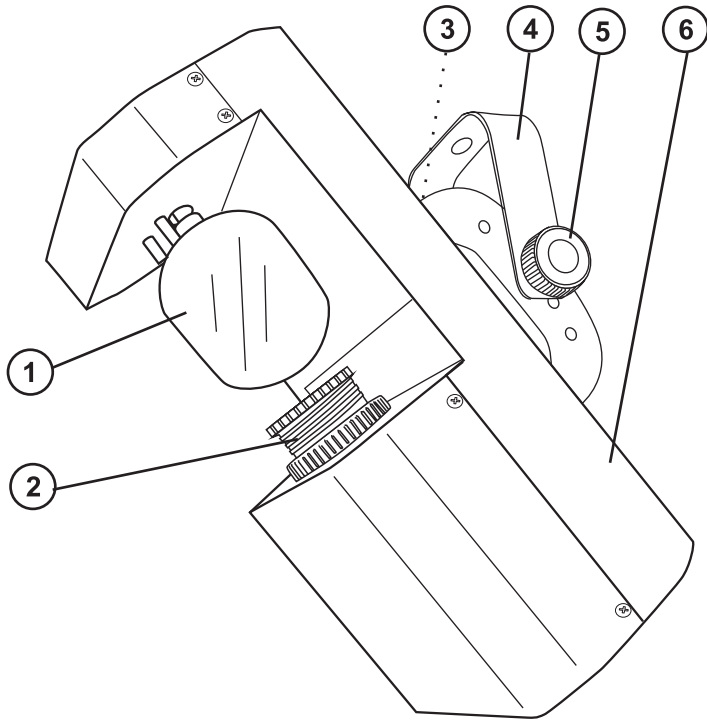
GERÄTEBESCHREIBUNG

Features

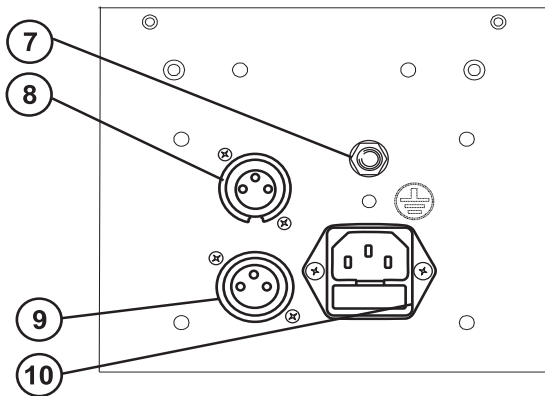
Hochleistungs LED-Scanner mit rotierenden Gobos

- Bestückung mit 1 LED 20 W
- 50 000 Stunden Lebensdauer der LED
- Vergleichbar mit der Lichtleistung einer 250 W Halogenlampe
- DMX-gesteuerter Betrieb oder Stand Alone Betrieb mit Master-/Slave-Funktion möglich (bis zu 4 Slaves)
- 14 Bewegungsmakros, die sich über den DMX-Controller aufrufen lassen
- Musikgetaktet über eingebautes Mikrofon
- Mikrofonempfindlichkeit über Drehregler einstellbar
- Fuzzy-Sound-Control: Programm läuft bei Musikpausen oder fehlendem Bassschlag weiter
- 7 dichroitische Farben plus weiß
- Rainbow-Effekt mit variabler Geschwindigkeit
- Gobo-Rad mit 7 rotierenden Gobos plus offen
- Mit Gobo-Shake Funktion
- Strobe-Effekt mit 1-18 Blitzen pro Sekunde
- Strobe-Effekt mit variabler Geschwindigkeit
- Strobe-Effekt über Zufallsgenerator
- Manueller Fokus
- Dimmer
- Lüftergekühlt
- Klein und handlich
- Lichtstrahl mit 13° Abstrahlwinkel
- Control Board mit 4-stelligem Display zur Einstellung der DMX-Startadresse, Pan-/Tilt-Reverse
- Klinken-Buchse für Fernsteuerung
- Blackout im Stand Alone Modus, Gobos, Farben und Auto/Manual Modus über optionale EUROLITE RC-1 Fernsteuerung aufrufbar
- Vorteile der LED-Technologie: extrem lange Lebensdauer, niedriger Gesamtanschlusswert, minimale Wärmeentwicklung, quasi wartungsfrei bei brilliantem Abstrahlverhalten
- DMX-512 Steuerung über jeden handelsüblichen DMX-Controller möglich

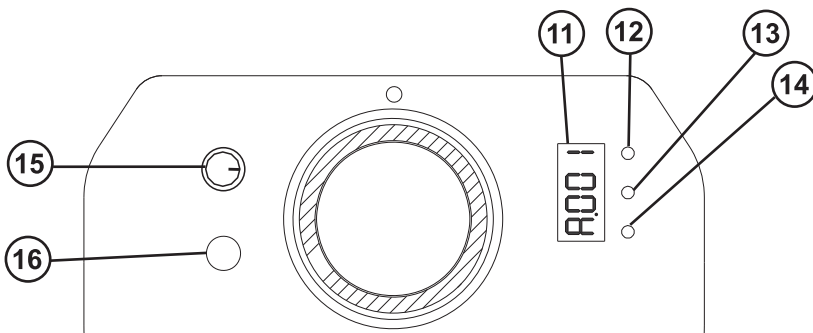
Geräteübersicht



- (1) Ablenkspiegel
- (2) Objektivlinse
- (3) Fangsicherung
- (4) Hängebügel
- (5) Feststellschraube
- (6) Gehäuse



- (7) Fernsteuerungsbuchse
- (8) DMX-Eingangsbuchse
- (9) DMX-Ausgangsbuchse
- (10) Netzanschluss/
Sicherungshalter



- (11) Display
- (12) Down-Taste
- (13) Up-Taste
- (14) Menu-Taste
- (15) Empfindlichkeitsregler
- (16) Mikrofon

INSTALLATION

Überkopfmontage



LEBENSGEFAHR!

Bei der Installation sind insbesondere die Bestimmungen der BGV C1 und EN 60598-2-17 zu beachten! Die Installation darf nur vom autorisierten Fachhandel ausgeführt werden!

Die Aufhängevorrichtungen des Gerätes muss so gebaut und bemessen sein, dass sie 1 Stunde lang ohne dauernde schädliche Deformierung das 10-fache der Nutzlast aushalten kann.

Die Installation muss immer mit einer zweiten, unabhängigen Aufhängung, z. B. einem geeigneten Fangnetz, erfolgen. Diese zweite Aufhängung muss so beschaffen und angebracht sein, dass im Fehlerfall der Hauptaufhängung kein Teil der Installation herabfallen kann.

Während des Auf-, Um- und Abbaus ist der unnötige Aufenthalt im Bereich von Bewegungsflächen, auf Beleuchterbrücken, unter hochgelegenen Arbeitsplätzen sowie an sonstigen Gefahrenbereichen verboten.

Der Unternehmer hat dafür zu sorgen, dass sicherheitstechnische und maschinentechnische Einrichtungen vor der ersten Inbetriebnahme und nach wesentlichen Änderungen vor der Wiederinbetriebnahme durch Sachverständige geprüft werden.

Der Unternehmer hat dafür zu sorgen, dass sicherheitstechnische und maschinentechnische Einrichtungen mindestens alle vier Jahre durch einen Sachverständigen im Umfang der Abnahmeprüfung geprüft werden.

Der Unternehmer hat dafür zu sorgen, dass sicherheitstechnische und maschinentechnische Einrichtungen mindestens einmal jährlich durch einen Sachkundigen geprüft werden.

Vorgehensweise:

Das Gerät sollte idealerweise außerhalb des Aufenthaltsbereiches von Personen installiert werden.

WICHTIG! ÜBERKOPFMONTAGE ERFORDERT EIN HOHES MAß AN ERFAHRUNG. Dies beinhaltet (aber beschränkt sich nicht allein auf) Berechnungen zur Definition der Tragfähigkeit, verwendetes Installationsmaterial und regelmäßige Sicherheitsinspektionen des verwendeten Materials und des Gerätes. Versuchen Sie niemals, die Installation selbst vorzunehmen, wenn Sie nicht über eine solche Qualifikation verfügen, sondern beauftragen Sie einen professionellen Installateur. Unsachgemäße Installationen können zu Verletzungen und/oder zur Beschädigung von Eigentum führen.

Das Gerät muss außerhalb des Handbereichs von Personen installiert werden.

Wenn das Gerät von der Decke oder hochliegenden Trägern etc. abgehängt werden soll, muss immer mit Traversensystemen gearbeitet werden. Das Gerät darf niemals frei schwingend im Raum befestigt werden.

Achtung: Hängend installierte Geräte können beim Herabstürzen erhebliche Verletzungen verursachen! Wenn Sie Zweifel an der Sicherheit einer möglichen Installationsform haben, installieren Sie das Gerät NICHT!

Vergewissern Sie sich vor der Montage, dass die Montagefläche mindestens die 10-fache Punktbelastung des Eigengewichtes des Gerätes aushalten kann.



BRANDGEFAHR!

Achten Sie bei der Installation des Gerätes bitte darauf, dass sich im Abstand von mind. 0,5 m keine leicht entflammaren Materialien (Deko, etc.) befinden.

Befestigen Sie das Gerät über einen geeigneten Haken an Ihrem Traversensystem.

Sichern Sie das Gerät bei Überkopfmontage immer mit einem geeigneten Sicherungsseil. Es dürfen nur Sicherungsseile gemäß DIN 56927, Schnellverbindungsglieder gemäß DIN 56927, Schäkkel gemäß DIN EN 1677-1 und BGV C1 Kettbinder eingesetzt werden. Die Fangseile, Schnellverbindungsglieder,

Schäkel und Kettbinder müssen auf Grundlage der aktuellsten Arbeitsschutzbestimmungen (z. B. BGV C1, BGI 810-3) ausreichend dimensioniert sein und korrekt angewendet werden.

Bitte beachten Sie: Bei Überkopfmontage in öffentlichen bzw. gewerblichen Bereichen ist eine Fülle von Vorschriften zu beachten, die hier nur auszugsweise wiedergegeben werden können. Der Betreiber muss sich selbständig um die Beschaffung der geltenden Sicherheitsvorschriften bemühen und diese einhalten!

Der Hersteller haftet nicht für Schäden, die durch unsachgemäße Installation und unzureichende Sicherheitsvorkehrungen verursacht werden!

Hängen Sie das Sicherungsseil in der dafür vorgesehenen Fangsicherung ein und führen Sie es über die Traverse bzw. einen sicheren Befestigungspunkt. Hängen Sie das Ende in dem Schnellverschlussglied ein und ziehen Sie die Sicherungsmutter gut fest.

Der maximale Fallabstand darf 20 cm nicht überschreiten.



Ein Sicherungsseil, das einmal der Belastung durch Absturz ausgesetzt war oder beschädigt ist, darf nicht mehr als Sicherungsseil eingesetzt werden.

Stellen Sie den Neigungswinkel über den Hängebügel ein und ziehen Sie die Feststellschrauben gut fest.

	LEBENSGEFAHR! Vor der ersten Inbetriebnahme muss die Einrichtung durch einen Sachverständigen geprüft werden!	
---	---	---

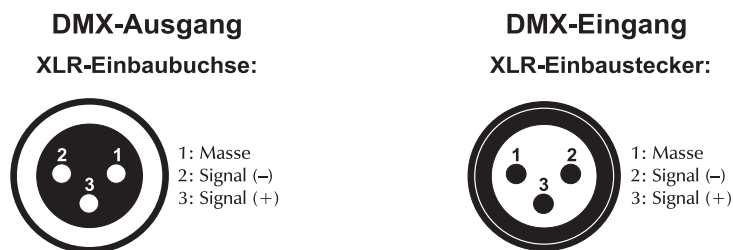
Anschluss an den DMX-512 Controller / Verbindung Projektor – Projektor

	Achten Sie darauf, dass die Adern der Datenleitung an keiner Stelle miteinander in Kontakt treten. Die Geräte werden ansonsten nicht bzw. nicht korrekt funktionieren.	
---	--	---

	Beachten Sie, dass die Startadresse abhängig vom verwendeten Controller ist. Unbedingt Bedienungsanleitung des verwendeten Controllers beachten.	
---	--	---

Die Verbindung zwischen Controller und Projektor sowie zwischen den einzelnen Geräten muss mit einem zweipoligen geschirmten Kabel erfolgen. Die Steckverbindung geht über 3-polige XLR-Stecker und -Kupplungen.

Belegung der XLR-Verbindung:



Wenn Sie Controller mit dieser XLR-Belegung verwenden, können Sie den DMX-Ausgang des Controllers direkt mit dem DMX-Eingang des ersten Gerätes der DMX-Kette verbinden. Sollen DMX-Controller mit anderen XLR-Ausgängen angeschlossen werden, müssen Adapterkabel verwendet werden.

Aufbau einer seriellen DMX-Kette:


Schließen Sie den DMX-Ausgang des ersten Gerätes der Kette an den DMX-Eingang des nächsten Gerätes an. Verbinden Sie immer einen Ausgang mit dem Eingang des nächsten Gerätes bis alle Geräte angeschlossen sind.

Achtung: Am letzten Projektor muss die DMX-Leitung durch einen Abschlusswiderstand abgeschlossen werden. Dazu wird ein 120 Ω Widerstand in einen XLR-Stecker zwischen Signal (-) und Signal (+) eingelötet und in den DMX-Ausgang am letzten Gerät gesteckt.

Anschluss ans Netz

Schließen Sie das Gerät über die beiliegende Netzanschlussleitung ans Netz an.

Die Belegung der Anschlussleitungen ist wie folgt:

Leitung	Pin	International
Braun	Außenleiter	L
Blau	Neutralleiter	N
Gelb/Grün	Schutzleiter	

Der Schutzleiter muss unbedingt angeschlossen werden!

Wenn das Gerät direkt an das örtliche Stromnetz angeschlossen wird, muss eine Trennvorrichtung mit mindestens 3 mm Kontaktöffnung an jedem Pol in die festverlegte elektrische Installation eingebaut werden.

Das Gerät darf nur an eine Elektroinstallation angeschlossen werden, die den VDE-Bestimmungen DIN VDE 0100 entspricht. Die Hausinstallation muss mit einem Fehlerstromschutzschalter (RCD) mit 30 mA Bemessungsdifferenzstrom ausgestattet sein.

Lichteffekte dürfen nicht über Dimmerpacks geschaltet werden.

BEDIENUNG

Wenn Sie das Gerät an die Spannungsversorgung angeschlossen haben, nimmt der TSL-200 LED Scan 20W den Betrieb auf. Während des Reset justieren sich die Motoren aus und das Gerät ist danach betriebsbereit.

Stellen Sie den Fokus durch Drehen der Objektivlinse ein, um die Projektion scharf zu stellen.

Stand Alone-Betrieb

Der TSL-200 LED Scan 20W lässt sich im Stand Alone-Betrieb ohne Controller einsetzen. Dank des eingebauten Mikrofones ist kein Controller nötig, und die Strahlen werden musikgesteuert durch den Raum geworfen.

Trennen Sie dazu den TSL-200 LED Scan 20W vom Controller und stellen Sie den gewünschten "Master Mode" ein.

Bitte beachten Sie weitere Hinweise unter Control Board.

Master/Slave-Betrieb

Im Master/Slave-Betrieb lassen sich mehrere Geräte synchronisieren, die dann von einem Mastergerät gesteuert werden.

An der Rückseite des TSL-200 LED Scan 20W befindet sich eine XLR-Einbaubuchse (DMX Out) und ein XLR-Einbaustecker (DMX In), über die sich mehrere Geräte miteinander verbinden lassen.

Wählen Sie das Gerät aus, das zur Steuerung der Effekte dienen soll. Dieses Gerät arbeitet dann als Master-Gerät und steuert alle weiteren Slave-Geräte, die über eine symmetrische Mikrofonleitung mit dem Master-Gerät verbunden werden. Stecken Sie Ihre Mikrofonleitung in die DMX Out-Buchse und verbinden Sie die Leitung mit dem DMX In-Stecker des nächsten Gerätes.

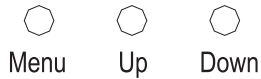
Stellen Sie beim Master-Gerät den gewünschten Master-Mode ein. Stellen Sie bei allen Slave-Geräten den entsprechenden Slave-Mode ein.

Bitte beachten Sie weitere Hinweise unter Control Board.

Control Board

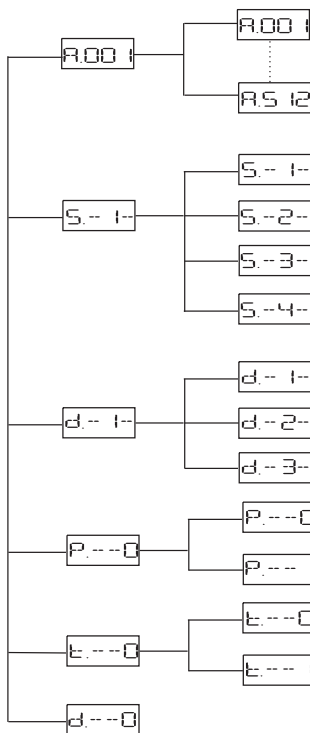
Das Control Board bietet mehrere Möglichkeiten: so lässt sich z. B. die DMX-Startadresse einstellen.

Control Board



Über die Menu Taste gelangen Sie ins Menü. Durch Drücken der Up-oder Down-Tasten können Sie die Auswahl verändern. Der jeweilige Modus kann durch den Menu-Taste verlassen werden. Die jeweiligen Funktionen werden im Folgenden beschrieben.

Wenn Sie das Gerät an die Spannungsversorgung angeschlossen haben, erscheint kurz "rSt" auf dem Display gefolgt von:

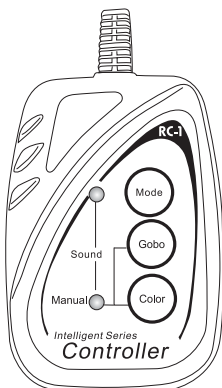


Hauptmenü	Funktion
R.00	Einstellen der DMX-Startadresse Mit dieser Funktion können Sie die DMX-512 Startadresse über das Control Board einstellen .
S.- 1-	Slave-Einstellung Mit dieser Funktion können Sie das Gerät als Slave-Gerät definieren (bis zu 4 Slaves).
d.- 1-	Einstellen des Master-Modus d-1-: Master-Modus, musikgesteuerter Modus , d-2-: Master-Modus, automatischer Program Modus , d-3-: Blackout
P.--0	PAN-Umkehr Mit dieser Funktion lässt sich die PAN-Bewegung umkehren.
E.--0	TILT-Umkehr Mit dieser Funktion lässt sich die TILT-Bewegung umkehren.
d.--0	Display-Abschaltung Mit dieser Funktion lässt sich das Display abschalten.

Fernsteuerungsbuchse

Wenn Sie den Lichtaustritt - über die optionale EUROLITE RC-1 Fernsteuerung - verriegeln möchten (Blackout-Modus), schließen Sie bitte die RC-1 Fernsteuerung an die Fernsteuerungsbuchse an.

Über die RC-1 Fernsteuerung lassen sich außerdem die Gobos, Farben und der Auto/Manual Modus umschalten. Im Auto Modus erfolgt der Gobo- und Farbwechsel musikgesteuert, während er im Manual Modus mittels Fernbedienung gesteuert werden kann.



Modus	Rote Kontroll-LED	Grüne Kontroll-LED	Gobo-Taste	Color-Taste
Sound Mode (musikgesteuert)	AN	AUS	--	--
Manual Mode	AUS	AN	verfügbar	verfügbar
Blackout	AUS	AUS	--	--

DMX-gesteuerter Betrieb

Über Ihren DMX-Controller können Sie die einzelnen Geräte individuell ansteuern. Dabei hat jeder DMX-Kanal eine andere Belegung mit verschiedenen Eigenschaften. Die einzelnen DMX-Kanäle und ihre Eigenschaften sind im Folgenden aufgeführt.

Adressierung des Projektors

Über das Control Board können Sie die DMX Startadresse definieren. Die Startadresse ist der erste Kanal, auf den der Projektor auf Signale vom Controller reagiert.

Wenn Sie die Startadresse z. B. auf 10 definieren, belegt der Projektor die Steuerkanäle 10 bis 18.

Bitte vergewissern Sie sich, dass sich die Steuerkanäle nicht mit anderen Geräten überlappen, damit der TSL-200 LED Scan 20W korrekt und unabhängig von anderen Geräten in der DMX-Verbindung funktioniert.

Werden mehrere TSL-200 LED Scan 20W auf eine Adresse definiert, arbeiten sie synchron.

Um die Startadresse einzustellen drücken Sie die Mode-Taste, bis das Display „**A.001**“ anzeigt und stellen die gewünschte Adresse über die Up/Down-Tasten ein.

Ansteuerung:

Nachdem Sie die Startadresse definiert haben, können Sie den TSL-200 LED Scan 20W über Ihren Controller ansteuern.

Bitte beachten Sie:

Schalten Sie den TSL-200 LED Scan 20W ein. Das Gerät prüft, ob DMX-512 Daten empfangen werden oder nicht. Wenn Daten empfangen werden, erscheint „**A.001**“ mit der definierten Startadresse auf dem Display.

Werden keine Daten empfangen, erscheint „**A001**“.

Die Meldung erscheint

-wenn kein 3-poliges XLR-Kabel (DMX Signalkabel vom Controller) in die DMX-Eingangsbuchse des TSL-200 LED Scan 20W gesteckt wurde.

-wenn der Controller ausgeschaltet oder defekt ist.

-das Kabel oder der Stecker defekt ist oder das Signalkabel nicht richtig eingesteckt ist.

Achtung: Am letzten Projektor muss die DMX-Leitung durch einen 120 Ω Widerstand abgeschlossen werden damit die Geräte korrekt funktionieren.

DMX-Protokoll

Steuerkanal 1 - Horizontale Bewegung (Pan)

Wenn Sie den Regler verschieben, bewegen Sie den Spiegel horizontal (PAN).

Allmähliches Einstellen des Spiegels bei langsamen Schieben des Reglers (0-255, 128-Mitte).

Der Spiegel kann an jeder gewünschten Einstellung angehalten werden.

Steuerkanal 2 - Vertikale Bewegung (Tilt)

Wenn Sie den Regler verschieben, bewegen Sie den Spiegel vertikal (TILT).

Allmähliches Einstellen des Spiegels bei langsamen Schieben des Reglers (0-255, 128-Mitte).

Der Spiegel kann an jeder gewünschten Einstellung angehalten werden.

Steuerkanal 3 - Farbrad

Lineare Farbänderung gemäß der Bewegung des Reglers.

Sie können den Farbwechsler an jeder gewünschten Position anhalten.

Decimal	Hexad.	Percentage	S/F	Eigenschaft
0 15	00 0F	0% 6%	S	Offen/weiß
16 31	10 1F	6% 12%	S	Dunkelblau
32 47	20 2F	13% 18%	S	Orange

Deutsch

48	63	30	3F	19%	25%	S	Gelb
64	79	40	4F	25%	31%	S	Pink
80	95	50	5F	31%	37%	S	Hellblau
96	111	60	6F	38%	44%	S	Grün
112	127	70	7F	44%	50%	S	Magenta
128	255	80	FF	50%	100%	F	Rainboweffekt mit zunehmender Geschwindigkeit

Steuerkanal 4 - Rotierendes Goborad, Gobo Shake

Decimal	Hexad.	Percentage	S/F	Eigenschaft			
0	7	00	07	0%	3%	S	Offen
8	15	08	0F	3%	6%	S	Gobo 1
16	23	10	17	6%	9%	S	Gobo 2
24	31	18	1F	9%	12%	S	Gobo 3
32	39	20	27	13%	15%	S	Gobo 4
40	47	28	2F	16%	18%	S	Gobo 5
48	55	30	37	19%	22%	S	Gobo 6
56	63	38	3F	22%	25%	S	Gobo 7
64	71	40	47	25%	28%	F	Offen Shake
72	79	48	4F	28%	31%	F	Gobo 1 Shake
80	87	50	57	31%	34%	F	Gobo 2 Shake
88	95	58	5F	35%	37%	F	Gobo 3 Shake
96	103	60	67	38%	40%	F	Gobo 4 Shake
104	111	68	6F	41%	44%	F	Gobo 5 Shake
112	119	70	77	44%	47%	F	Gobo 6 Shake
120	127	78	7F	47%	50%	F	Gobo 7 Shake
128	255	80	FF	50%	100%	F	Rotierendes Goborad mit ständiger Rotation und zun. Geschwindigkeit

Steuerkanal 5 - Gaborotation

Decimal	Hexad.	Percentage	S/F	Eigenschaft			
0	15	00	0F	0%	6%	S	Keine Rotation
16	135	10	87	6%	53%	F	Gaborotation vorwärts mit abnehmender Geschwindigkeit
136	255	88	FF	53%	100%	F	Gaborotation rückwärts mit zunehmender Geschwindigkeit

Steuerkanal 6 - Shutter, Strobe

Decimal	Hexad.	Percentage	S/F	Eigenschaft			
0	7	00	07	0%	3%	S	Blackout
8	15	08	0F	3%	6%	S	Shutter offen
16	131	10	83	6%	51%	F	Strobe-Effekt mit zunehmender Geschwindigkeit
132	139	84	8B	52%	55%	S	Shutter offen
140	180	8C	B4	55%	71%	F	Schließender Pulseffekt mit zunehmender Geschwindigkeit
181	189	B5	BD	71%	74%	S	Shutter offen
190	231	BE	E7	75%	91%	F	Öffnender Pulseffekt mit zunehmender Geschwindigkeit
232	239	E8	EF	91%	94%	S	Reset nach 3-5 Sekunden
240	247	F0	F7	94%	97%	F	Strobe-Effekt über Zufallsgenerator
248	255	F8	FF	97%	100%	S	Shutter offen

Steuerkanal 7 - Dimmerintensität

Decimal	Hexad.	Percentage	S/F	Eigenschaft			
0	255	00	FF	0%	100%	F	Allmähliche Einstellung der Dimmerintensität von 0 bis 100 %

Steuerkanal 8 - Bewegungsmakros

Decimal	Hexad.	Percentage	S/F	Eigenschaft
07	0007	0%3%	S	Keine Funktion
825	0819	3%10%	S	Bewegungsmakro 1
2643	1A2B	10%17%	S	Bewegungsmakro 2
4461	2C3D	17%24%	S	Bewegungsmakro 3
6279	3E4F	24%31%	S	Bewegungsmakro 4
8097	5061	31%38%	S	Bewegungsmakro 5
98115	6273	38%45%	S	Bewegungsmakro 6
116133	7485	45%52%	S	Bewegungsmakro 7
134151	8697	53%59%	S	Bewegungsmakro 8
152169	98A9	60%66%	S	Bewegungsmakro 9
170187	AA BB	67%73%	S	Bewegungsmakro 10
188205	BC CD	74%80%	S	Bewegungsmakro 11
206223	CE DF	81%87%	S	Bewegungsmakro 12
224241	E0 F1	88%95%	S	Bewegungsmakro 13
242255	F2 FF	95%100%	S	Bewegungsmakro 14

Steuerkanal 9 - Geschwindigkeit Bewegungsmakros

Decimal	Hexad.	Percentage	S/F	Eigenschaft
0255	00FF	0%100%	F	Zunehmende Geschwindigkeit

REINIGUNG UND WARTUNG

Der Unternehmer hat dafür zu sorgen, dass sicherheitstechnische und maschinentechnische Einrichtungen mindestens alle vier Jahre durch einen Sachverständigen im Umfang der Abnahmeprüfung geprüft werden.

Der Unternehmer hat dafür zu sorgen, dass sicherheitstechnische und maschinentechnische Einrichtungen mindestens einmal jährlich durch einen Sachkundigen geprüft werden.

Dabei muss unter anderem auf folgende Punkte besonders geachtet werden:

- 1) Alle Schrauben, mit denen das Gerät oder Geräteteile montiert sind, müssen fest sitzen und dürfen nicht korrodiert sein.
- 2) An Gehäuse, Befestigungen und Montageort (Decke, Abhängung, Traverse) dürfen keine Verformungen sichtbar sein.
- 3) Mechanisch bewegte Teile wie Achsen, Ösen u. Ä. dürfen keinerlei Verschleißspuren zeigen (z.B. Materialabrieb oder Beschädigungen) und dürfen sich nicht unwuchtig drehen.
- 4) Die elektrischen Anschlussleitungen dürfen keinerlei Beschädigungen, Materialalterung (z.B. poröse Leitungen) oder Ablagerungen aufweisen. Weitere, auf den jeweiligen Einsatzort und die Nutzung abgestimmte Vorschriften werden vom sachkundigen Installateur beachtet und Sicherheitsmängel behoben.



LEBENSGEFAHR!

Vor Wartungsarbeiten unbedingt allpolig vom Netz trennen!

Das Gerät sollte regelmäßig von Verunreinigungen wie Staub usw. gereinigt werden. Verwenden Sie zur Reinigung ein fusselfreies, angefeuchtetes Tuch. Auf keinen Fall Alkohol oder irgendwelche Lösungsmittel zur Reinigung verwenden!



ACHTUNG!

Die Linse muss gewechselt werden, wenn diese sichtbar beschädigt ist, so dass ihre Wirksamkeit beeinträchtigt ist, z. B. durch Sprünge oder tiefe Kratzer!

Die Objektivlinse sollte wöchentlich gereinigt werden, da sich sehr schnell Nebelfluidrückstände absetzen, die die Leuchtkraft des Gerätes erheblich reduzieren.

Reinigen Sie das Innere des Geräts mindestens einmal im Jahr mit einem Staubsauger oder einer Luftbürste.

Im Geräteinneren befinden sich außer der Sicherung keine zu wartenden Teile. Wartungs- und Servicearbeiten sind ausschließlich dem autorisierten Fachhandel vorbehalten!

Sicherungswechsel

Wenn die Feinsicherung des Gerätes defekt ist, darf diese nur durch eine Sicherung gleichen Typs ersetzt werden.

Vor dem Sicherungswechsel ist das Gerät allpolig von der Netzspannung zu trennen (Netzstecker ziehen)

Vorgehensweise:

Schritt 1: Öffnen Sie den Sicherungshalter an der Geräterückseite mit einem passenden Schraubendreher.

Schritt 2: Entfernen Sie die defekte Sicherung aus dem Sicherungshalter.

Schritt 3: Setzen Sie die neue Sicherung in den Sicherungshalter ein.

Schritt 4: Setzen Sie den Sicherungshalter wieder im Gehäuse ein.

Sollten einmal Ersatzteile benötigt werden, verwenden Sie bitte nur Originalersatzteile.

Wenn die Anschlussleitung dieses Gerätes beschädigt wird, muss sie durch eine besondere Anschlussleitung ersetzt werden, die von Ihrem Fachhändler erhältlich ist.

Sollten Sie noch weitere Fragen haben, steht Ihnen Ihr Fachhändler jederzeit gerne zur Verfügung.

TECHNISCHE DATEN

Spannungsversorgung:	230 V AC, 50 Hz ~
Gesamtanschlusswert:	70 W
DMX-Steuerkanäle:	9
DMX 512-Anschluss:	3-pol. XLR
Musiksteuerung:	über eingebautes Mikrofon
Blitzrate:	18 Hz
Farbrad:	7 Farben und offen
Rotierendes Goborad:	7 Gobos und offen
Anzahl der LEDs:	1 x 20 W
Maße (LxBxH):	390 x 205 x 300 mm
Gewicht:	6 kg
Maximale Umgebungstemperatur T_a :	45° C
Maximale Leuchtentemperatur im Beharrungszustand T_B :	55° C
Mindestabstand zu entflammaren Oberflächen:	0,5 m
Mindestabstand zum angestrahlten Objekt:	0,1 m
Sicherung:	F 2 A, 250 V
Zubehör:	
EUROLITE RC-1 Fernsteuerung	Best.-Nr. 51786121
Abschlussstecker DES-3 DMX 3-pol	Best.-Nr. 51834001

**Bitte beachten Sie: Technische Änderungen ohne vorherige Ankündigung und Irrtum vorbehalten.
30.04.2013 ©**

English

USER MANUAL

eurolite®

TSL-200 LED Scan 20W LED-Scanner



CAUTION!

Keep this device away from rain and moisture!
Unplug mains lead before opening the housing!

For your own safety, please read this user manual carefully before you initially start-up.

Every person involved with the installation, operation and maintenance of this device has to

- be qualified
- follow the instructions of this manual
- consider this manual to be part of the total product
- keep this manual for the entire service life of the product
- pass this manual on to every further owner or user of the product
- download the latest version of the user manual from the Internet

INTRODUCTION

Thank you for having chosen a EUROLITE TSL-200 LED Scan 20W. You will see you have acquired a powerful and versatile device.

Unpack your TSL-200 LED Scan 20W.

SAFETY INSTRUCTIONS



CAUTION!

Be careful with your operations. With a dangerous voltage you can suffer a dangerous electric shock when touching the wires!

This device has left our premises in absolutely perfect condition. In order to maintain this condition and to ensure a safe operation, it is absolutely necessary for the user to follow the safety instructions and warning notes written in this user manual.



Important:

Damages caused by the disregard of this user manual are not subject to warranty. The dealer will not accept liability for any resulting defects or problems.

If the device has been exposed to drastic temperature fluctuation (e.g. after transportation), do not switch it on immediately. The arising condensation water might damage your device. Leave the device switched off until it has reached room temperature.

Please make sure that there are no obvious transport damages. Should you notice any damages on the A/C connection cable or on the casing, do not take the device into operation and immediately consult your local dealer.

This device falls under protection-class I. The power plug must only be plugged into a protection class I outlet. The voltage and frequency must exactly be the same as stated on the device. Wrong voltages or power outlets can lead to the destruction of the device and to mortal electrical shock.

Always plug in the power plug last. The power plug must always be inserted without force. Make sure that the plug is tightly connected with the outlet.

Never let the power-cord come into contact with other cables! Handle the power-cord and all connections with the mains with particular caution! Never touch them with wet hands, as this could lead to mortal electrical shock.

Never modify, bend, strain mechanically, put pressure on, pull or heat up the power cord. Never operate next to sources of heat or cold. Disregard can lead to power cord damages, fire or mortal electrical shock.

The cable insert or the female part in the device must never be strained. There must always be sufficient cable to the device. Otherwise, the cable may be damaged which may lead to mortal damage.

Make sure that the power-cord is never crimped or damaged by sharp edges. Check the device and the power-cord from time to time.

If extension cords are used, make sure that the core diameter is sufficient for the required power consumption of the device. All warnings concerning the power cords are also valid for possible extension cords.

Always disconnect from the mains, when the device is not in use or before cleaning it. Only handle the power-cord by the plug. Never pull out the plug by tugging the power-cord. Otherwise, the cable or plug can be damaged leading to mortal electrical shock. If the power plug or the power switch is not accessible, the device must be disconnected via the mains.

If the power plug or the device is dusty, the device must be taken out of operation, disconnected and then be cleaned with a dry cloth. Dust can reduce the insulation which may lead to mortal electrical shock. More severe dirt in and at the device should only be removed by a specialist.

There must never enter any liquid into power outlets, extension cords or any holes in the housing of the device. If you suppose that also a minimal amount of liquid may have entered the device, it must immediately be disconnected. This is also valid, if the device was exposed to high humidity. Also if the device is still running, the device must be checked by a specialist if the liquid has reduced any insulation. Reduced insulation can cause mortal electrical shock.

There must never be any objects entering into the device. This is especially valid for metal parts. If any metal parts like staples or coarse metal chips enter into the device, the device must be taken out of operation and disconnected immediately. Malfunction or short-circuits caused by metal parts may cause mortal injuries.



HEALTH HAZARD!

Never look directly into the light source, as sensitive persons may suffer an epileptic shock (especially meant for epileptics)!

Keep away children and amateurs!

Never leave this device running unattended.

OPERATING DETERMINATIONS

This device is a lighting effect for creating decorative effects. This product is only allowed to be operated with an alternating voltage of 230 V, 50 Hz and was designed for indoor use only.

This device is designed for professional use, e.g. on stages, in discotheques, theatres etc.

Lighting effects are not designed for permanent operation. Consistent operation breaks will ensure that the device will serve you for a long time without defects.

Do not shake the device. Avoid brute force when installing or operating the device.

When choosing the installation-spot, please make sure that the device is not exposed to extreme heat, moisture or dust. There should not be any cables lying around. You endanger your own and the safety of others!

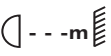
This device must never be operated or stockpiled in surroundings where splash water, rain, moisture or fog may harm the device. Moisture or very high humidity can reduce the insulation and lead to mortal electrical shocks. When using smoke machines, make sure that the device is never exposed to the direct smoke jet and is installed in a distance of 0.5 meters between smoke machine and device. The room must only be saturated with an amount of smoke that the visibility will always be more than 10 meters.

The ambient temperature must always be between -5°C and $+45^{\circ}\text{C}$. Keep away from direct insulation (particularly in cars) and heaters.

The relative humidity must not exceed 50 % with an ambient temperature of 45°C .

This device must only be operated in an altitude between -20 and 2000 m over NN.

Never use the device during thunderstorms. Over voltage could destroy the device. Always disconnect the device during thunderstorms.

The symbol  determines the minimum distance from lighted objects. The minimum distance between light-output and the illuminated surface must be more than 0.1 meters.

This device is only allowed for an installation via the mounting bracket. In order to safeguard sufficient ventilation, leave 50 cm of free space around the device.

The housing must never touch surrounding surfaces or objects.

Make sure that the area below the installation place is blocked when rigging, derigging or servicing the fixture.

Always fix the fixture with an appropriate safety bond.

The maximum ambient temperature $T_a = 45^{\circ}\text{C}$ must never be exceeded.

Operate the device only after having become familiarized with its functions. Do not permit operation by persons not qualified for operating the device. Most damages are the result of unprofessional operation!

Never use solvents or aggressive detergents in order to clean the device! Rather use a soft and damp cloth.

Please use the original packaging if the device is to be transported. Make sure that you pack the device in the original state.

Please consider that unauthorized modifications on the device are forbidden due to safety reasons!

Never remove the serial barcode from the device as this would make the guarantee void.

If this device will be operated in any way different to the one described in this manual, the product may suffer damages and the guarantee becomes void. Furthermore, any other operation may lead to dangers like short-circuit, burns, electric shock, crash etc.

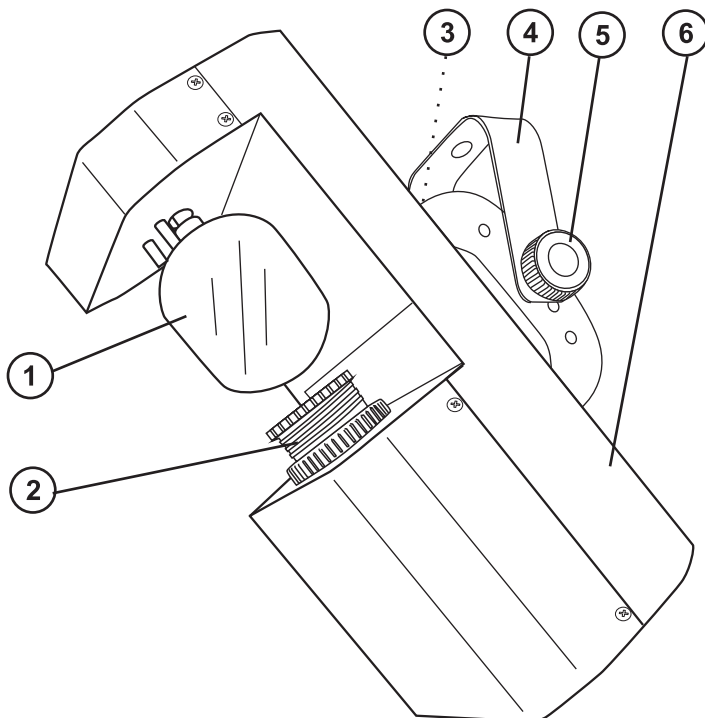
DESCRIPTION OF THE DEVICE

Features

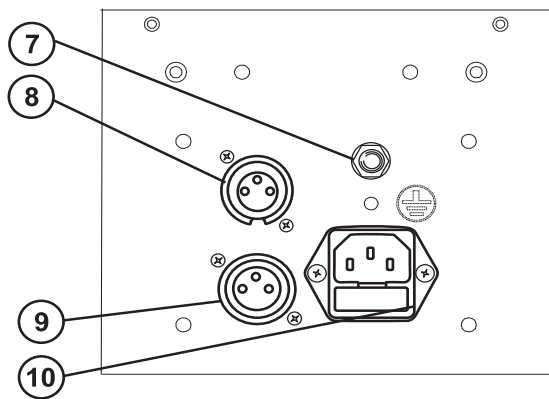
High performance LED-scanner with rotating gobos

- Equipped with 1 LED 20 W
- 50 000 hours LED life
- Comparable to the light output of a 250 W halogen lamp
- DMX-controlled operation or stand alone operation with Master/Slave-function (up to 4 slaves)
- 14 motion macros can be called up via DMX-controller
- Sound-controlled via built-in microphone
- Microphone-sensitivity adjustable via rotary-control
- Fuzzy-Sound-Control: program continues automatically during periods without music or bass-beat
- 7 brilliant, dichroic colors plus white
- Rainbow effect with adjustable speed
- Gobo-wheel with 7 rotating gobos plus open
- With gobo-shake function
- Strobe effect with 1-18 flashes per second
- Strobe effect with adjustable speed
- Random strobe effect
- Manual focus
- Dimmer
- Fan-cooled
- Small and portable
- Lightbeam with 13° radiation angle
- Control-Board with 4-digit display for adjusting the DMX-starting address, Pan/Tilt-Reverse
- ¼" jack-socket for remote control
- Blackout, gobos, colors and Auto/Manual Mode applicable in Stand Alone mode via optional EUROLITE RC-1 remote control
- Advantages of LED-technology: extremely long life, low power consumption, minimal heat emission, defacto maintenance free with brilliant light radiation
- DMX-control via every standard DMX-controller

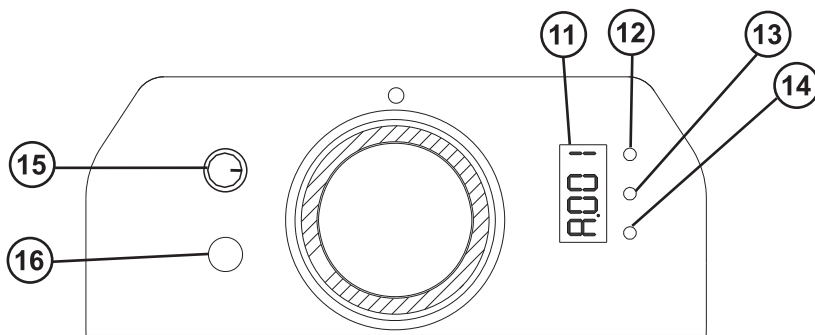
Overview



- (1) Mirror
- (2) Objective-lens
- (3) Safety eyelet
- (4) Mounting bracket
- (5) Fixation screw
- (6) Housing cover



- (7) Remote Control socket
- (8) DMX-In socket
- (9) DMX-Out socket
- (10) Power supply/Fuseholder



- (11) Display
- (12) Down-button
- (13) Up-button
- (14) Menu-button
- (15) Sensitivity-control
- (16) Microphone

INSTALLATION

Overhead rigging



DANGER TO LIFE!

Please consider the EN 60598-2-17 and the respective national standards during the installation!
The installation must only be carried out by an authorized dealer!

The installation of the device has to be built and constructed in a way that it can hold 10 times the weight for 1 hour without any harming deformation.

The installation must always be secured with a secondary safety attachment, e.g. an appropriate catch net. This secondary safety attachment must be constructed in a way that no part of the installation can fall down if the main attachment fails.

When rigging, derigging or servicing the device staying in the area below the installation place, on bridges, under high working places and other endangered areas is forbidden.

The operator has to make sure that safety-relating and machine-technical installations are approved by an expert before taking into operation for the first time and after changes before taking into operation another time.

The operator has to make sure that safety-relating and machine-technical installations are approved by an expert after every four year in the course of an acceptance test.

The operator has to make sure that safety-relating and machine-technical installations are approved by a skilled person once a year.

Procedure:

The device should be installed outside areas where persons may walk by or be seated.

IMPORTANT! OVERHEAD RIGGING REQUIRES EXTENSIVE EXPERIENCE, including (but not limited to) calculating working load limits, installation material being used, and periodic safety inspection of all installation material and the device. If you lack these qualifications, do not attempt the installation yourself, but instead use a professional structural rigger. Improper installation can result in bodily injury and or damage to property.

The device has to be installed out of the reach of people.

If the device shall be lowered from the ceiling or high joists, professional trussing systems have to be used. The device must never be fixed swinging freely in the room.

Caution: Devices in hanging installations may cause severe injuries when crashing down! If you have doubts concerning the safety of a possible installation, do NOT install the device!

Before rigging make sure that the installation area can hold a minimum point load of 10 times the device's weight.



DANGER OF FIRE!

When installing the device, make sure there is no highly-inflammable material (decoration articles, etc.) within a distance of min. 0.5 m.

Mount the device to your trussing system using an appropriate clamp.

For overhead use, always install an appropriate safety bond.

You must only use safety bonds complying with DIN 56927, quick links complying with DIN 56927, shackles complying with DIN EN 1677-1 and BGV C1 carabines. The safety bonds, quick links, shackles and the carabines must be sufficiently dimensioned and used correctly in accordance with the latest industrial safety regulations (e. g. BGV C1, BGI 810-3).

Please note: for overhead rigging in public or industrial areas, a series of safety instructions have to be followed that this manual can only give in part. The operator must therefore inform himself on the current safety instructions and consider them.

The manufacturer cannot be made liable for damages caused by incorrect installations or insufficient safety precautions!

Pull the safety bond through the attachment eyelet and over the trussing system or a safe fixation spot. Insert the end in the quick link and tighten the safety screw.

The maximum drop distance must never exceed 20 cm.

A safety bond which already held the strain of a crash or which is defective must not be used again.

Adjust the desired inclination-angle via the mounting-bracket and tighten the fixation screws.



DANGER TO LIFE!

Before taking into operation for the first time, the installation has to be approved by an expert!

DMX-512 connection / connection between fixtures



The wires must not come into contact with each other, otherwise the fixtures will not work at all, or will not work properly.

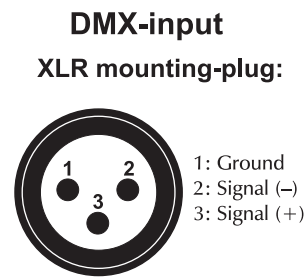
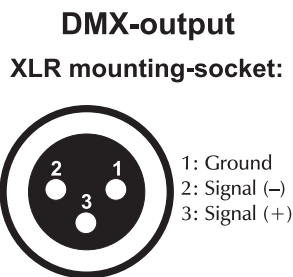


Please note, the starting address depends upon which controller is being used.



Only use a stereo shielded cable and 3-pin XLR-plugs and connectors in order to connect the controller with the fixture or one fixture with another.

Occupation of the XLR-connection:



If you are using controllers with this occupation, you can connect the DMX-output of the controller directly with the DMX-input of the first fixture in the DMX-chain. If you wish to connect DMX-controllers with other XLR-outputs, you need to use adapter-cables.

Building a serial DMX-chain:

Connect the DMX-output of the first fixture in the DMX-chain with the DMX-input of the next fixture. Always connect one output with the input of the next fixture until all fixtures are connected.

Caution: At the last fixture, the DMX-cable has to be terminated with a terminator. Solder a 120 Ω resistor between Signal (-) and Signal (+) into a 3-pin XLR-plug and plug it in the DMX-output of the last fixture.

Connection with the mains

Connect the device to the mains with the enclosed power supply cable.

The occupation of the connection-cables is as follows:

Cable	Pin	International
Brown	Live	L
Blue	Neutral	N
Yellow/Green	Earth	

The earth has to be connected!

If the device will be directly connected with the local power supply network, a disconnection switch with a minimum opening of 3 mm at every pole has to be included in the permanent electrical installation.

The device must only be connected with an electric installation carried out in compliance with the IEC-standards. The electric installation must be equipped with a Residual Current Device (RCD) with a maximum fault current of 30 mA.

Lighting effects must not be connected to dimming-packs.

OPERATION

After you connected the effect to the mains, the TSL-200 LED Scan 20W starts running. During the Reset, the motors are trimmed and the device is ready for use afterwards.

Turn the objective-lens for adjusting the focus in order to obtain a sharp projection.

Stand Alone operation

In the Stand Alone mode, the TSL-200 LED Scan 20W can be used without controller. You can do without a controller as the TSL-200 LED Scan 20W features a built-in microphone, which provides automatic sound control.

Disconnect the TSL-200 LED Scan 20W from the controller and select the desired "Master Mode".

Master/Slave-operation

The master/slave-operation enables that several devices can be synchronized and controlled by one master-device.

On the rear panel of the TSL-200 LED Scan 20W you can find an XLR-jack (DMX Out) and an XLR-plug (DMX In), which can be used for connecting several devices.

Choose the device which is to control the effects. This device then works as master-device and controls all other slave-devices, which are to be connected to the master-device via a balanced microphone lead. Connect the DMX OUT-jack with the DMX IN-plug of the next device.

Set the desired Master-mode for the master-device. Set the respective Slave-mode for all slave-devices.

Please refer to the instructions under Control Board.

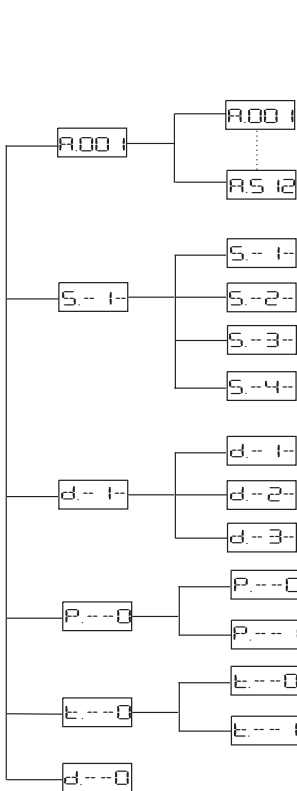
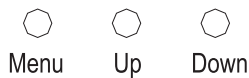
Control Board

The Control Board offers several features: you can e. g. simply set the starting address.

Enter the menu by pressing the Menu-button. You can change the selection by pressing Up or Down. You can leave every mode by pressing the Menu-button. The functions provided are described in the following sections.

After you connected the effect to the mains, the display shortly indicates "rSt" followed by:

Control Board

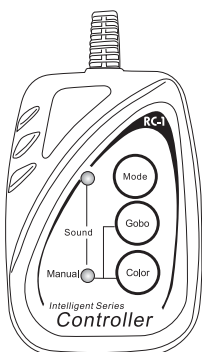


Main menu	Function
R.00 1	DMX address setting With this function, you can adjust the desired DMX 512 address via the Control Board.
S.- 1-	Slave setting With this function, you can define the device as slave (up to 4 slaves).
d.- 1-	Master Mode setting d-1-: Master-Mode, sound-controlled mode d-2-: Master-Mode, automatic program mode, d-3-: Blackout
P.- 0	PAN Reverse With this function you can reverse the Pan-movement.
E.- 0	TILT Reverse With this function you can reverse the Tilt-movement.
d.- 0	Display close time With this function you can shut off the LED display.

Remote Control socket

If you wish to lock the light output - via an optional EUROLITE RC-1 remote control, connect your RC-1 remote control to the remote control socket.

The remote control RC-1 can be used for switching the gobos, colors and the Auto/Manual mode. In Auto Mode, the gobos and colors are switched sound-controlled. In Manual Mode, the gobos and colors are switched via remote control.



Mode	Red control-LED	Green control-LED	Gobo button	Color button
Sound Mode (sound-controlled)	ON	OFF	--	--
Manual Mode	OFF	ON	available	available
Blackout	OFF	OFF	--	--

DMX-controlled operation

You can control the projectors individually via your DMX-controller. Every DMX-channel has a different occupation with different features.

Addressing

The Control Board allows you to assign the DMX fixture address, which is defined as the first channel from which the TSL-200 LED Scan 20W will respond to the controller.

If you set, for example, the address to channel 10, the device will use the channel 10 to 18 for control.

Please, be sure that you don't have any overlapping channels in order to control each TSL-200 LED Scan 20W correctly and independently from any other fixture on the DMX data link.

If two, three or more TSL-200 LED Scan 20W are addressed similarly, they will work similarly.

For address setting, press the Mode-button until the display shows „**A.001**“ and set the desired address via the Up/Down-buttons.

Controlling:

After having addressed all TSL-200 LED Scan 20W, you may now start operating these via your lighting controller.

Note:

After switching on, the TSL-200 LED Scan 20W will automatically detect whether DMX 512 data is received or not. If the data is received, the display will show "**A.001**" with the actually set address. If there is no data received at the DMX-input, the display will show "**A001**".

This situation can occur if:

- the 3 Pin XLR plug (cable with DMX signal from controller) is not connected with the input of the TSL-200 LED Scan 20W.
- the controller is switched off or defective, if the cable or connector is defective or the signal wires are swap in the input connector.

Note:

It's necessary to insert the XLR termination plug (with 120 Ohm) in the last lighting in the link in order to ensure proper transmission on the DMX data link.

DMX-protocol

Control-channel 1 - Horizontal movement (Pan)

Push slider up in order to move the mirror horizontally (PAN).

Gradual mirror adjustment from one end of the slider to the other (0-255, 128-center).

The mirror can be stopped at any position you wish.

Control-channel 2 - Vertical movement (Tilt)

Push slider up in order to move the mirror vertically (TILT).

Gradual mirror adjustment from one end of the slider to the other (0-255, 128-center).

The mirror can be stopped at any position you wish.

Control-channel 3 - Color-wheel

Linear color change following the movement of the slider.

In this way you can stop the color-wheel in any position.

Decimal	Hexad.	Percentage	S/F	Feature
0 15	00 0F	0% 6%	S	Open / white
16 31	10 1F	6% 12%	S	Dark blue
32 47	20 2F	13% 18%	S	Orange
48 63	30 3F	19% 25%	S	Yellow
64 79	40 4F	25% 31%	S	Pink
80 95	50 5F	31% 37%	S	Light blue
96 111	60 6F	38% 44%	S	Green
112 127	70 7F	44% 50%	S	Magenta
128 255	80 FF	50% 100%	F	Rainbow effect with increasing speed

Control-channel 4 - Rotating gobo-wheel, gobo shake

Decimal	Hexad.	Percentage	S/F	Feature
0 7	00 07	0% 3%	S	Open
8 15	08 0F	3% 6%	S	Gobo 1
16 23	10 17	6% 9%	S	Gobo 2
24 31	18 1F	9% 12%	S	Gobo 3
32 39	20 27	13% 15%	S	Gobo 4
40 47	28 2F	16% 18%	S	Gobo 5
48 55	30 37	19% 22%	S	Gobo 6
56 63	38 3F	22% 25%	S	Gobo 7
64 71	40 47	25% 28%	F	Open shake
72 79	48 4F	28% 31%	F	Gobo 1 shake
80 87	50 57	31% 34%	F	Gobo 2 shake
88 95	58 5F	35% 37%	F	Gobo 3 shake
96 103	60 67	38% 40%	F	Gobo 4 shake
104 111	68 6F	41% 44%	F	Gobo 5 shake
112 119	70 77	44% 47%	F	Gobo 6 shake
120 127	78 7F	47% 50%	F	Gobo 7 shake
128 255	80 FF	50% 100%	F	Cont. gobo-wheel rotation with increasing speed

Control-channel 5 - Gobo rotation

Decimal	Hexad.	Percentage	S/F	Feature
0 15	00 0F	0% 6%	S	No rotation
16 135	10 87	6% 53%	F	Forwards gobo rotation with decreasing speed
136 255	88 FF	53% 100%	F	Backwards gobo rotation with increasing speed

Control-channel 6 - Shutter, strobe

Decimal	Hexad.	Percentage	S/F	Feature
0 7	00 07	0% 3%	S	Blackout
8 15	08 0F	3% 6%	S	Shutter open
16 131	10 83	6% 51%	F	Strobe-effect with increasing speed
132 139	84 8B	52% 55%	S	Shutter open
140 180	8C B4	55% 71%	F	Pulse closing with increasing speed
181 189	B5 BD	71% 74%	S	Shutter open
190 231	BE E7	75% 91%	F	Pulse opening with increasing speed
232 239	E8 EF	91% 94%	S	Reset after 3-5 seconds
240 247	F0 F7	94% 97%	F	Random strobe-effect
248 255	F8 FF	97% 100%	S	Shutter open

Control-channel 7 - Dimmer intensity

Decimal	Hexad.	Percentage	S/F	Feature
0 255	00 FF	0% 100%	F	Gradual adjustment of the dimmer intensity from 0 to 100 %

Control-channel 8 - Motion macros

Decimal	Hexad.	Percentage	S/F	Feature
0 7	00 07	0% 3%	S	No function
8 25	08 19	3% 10%	S	Motion macro 1
26 43	1A 2B	10% 17%	S	Motion macro 2
44 61	2C 3D	17% 24%	S	Motion macro 3
62 79	3E 4F	24% 31%	S	Motion macro 4
80 97	50 61	31% 38%	S	Motion macro 5
98 115	62 73	38% 45%	S	Motion macro 6
116 133	74 85	45% 52%	S	Motion macro 7
134 151	86 97	53% 59%	S	Motion macro 8
152 169	98 A9	60% 66%	S	Motion macro 9
170 187	AA BB	67% 73%	S	Motion macro 10
188 205	BC CD	74% 80%	S	Motion macro 11
206 223	CE DF	81% 87%	S	Motion macro 12
224 241	E0 F1	88% 95%	S	Motion macro 13
242 255	F2 FF	95% 100%	S	Motion macro 14

Control-channel 9 - Speed Motion macros

Decimal	Hexad.	Percentage	S/F	Feature
0 255	00 FF	0% 100%	F	Increasing speed

CLEANING AND MAINTENANCE

The operator has to make sure that safety-relating and machine-technical installations are inspected by an expert after every four years in the course of an acceptance test.

The operator has to make sure that safety-relating and machine-technical installations are inspected by a skilled person once a year.

The following points have to be considered during the inspection:

- 1) All screws used for installing the devices or parts of the device have to be tightly connected and must not be corroded.
- 2) There must not be any deformations on housings, fixations and installation spots (ceiling, suspension, trussing).
- 3) Mechanically moved parts like axles, eyes and others must not show any traces of wearing (e.g. material abrading or damages) and must not rotate with unbalances.
- 4) The electric power supply cables must not show any damages, material fatigue (e.g. porous cables) or sediments. Further instructions depending on the installation spot and usage have to be adhered by a skilled installer and any safety problems have to be removed.

**DANGER TO LIFE!**

Disconnect from mains before starting maintenance operation!

We recommend a frequent cleaning of the device. Please use a moist, lint-free cloth. Never use alcohol or solvents!

**CAUTION!**

The lens has to be replaced when it is obviously damaged, so that its function is impaired, e. g. due to cracks or deep scratches!

The objective lens will require weekly cleaning as smoke-fluid tends to building up residues, reducing the light-output very quickly.

The interior of the fixture should be cleaned at least annually using a vacuum-cleaner or an air-jet. There are no servicable parts inside the device except for the fuse. Maintenance and service operations are only to be carried out by authorized dealers.

Replacing the fuse

If the fine-wire fuse of the device fuses, only replace the fuse by a fuse of same type and rating.

Before replacing the fuse, unplug mains lead.

Procedure:

- Step 1:** Open the fuseholder on the rearpanel with a fitting screwdriver.
- Step 2:** Remove the old fuse from the fuseholder.
- Step 3:** Install the new fuse in the fuseholder.
- Step 4:** Replace the fuseholder in the housing.

Should you need any spare parts, please use genuine parts.

If the power supply cable of this device becomes damaged, it has to be replaced by a special power supply cable available at your dealer.

Should you have further questions, please contact your dealer.

TECHNICAL SPECIFICATIONS

Power supply:	230 V AC, 50 Hz ~
Power consumption:	70 W
DMX-control-channels:	9
DMX-512-connection:	3-pin XLR
Sound-control:	via built-in microphone
Flash-rate:	18 Hz
Color-wheel:	7 colors and open
Rotating gobo-wheel:	7 gobos and open
Number of LEDs:	1 x 20 W
Dimensions (LxWxH):	390 x 205 x 300 mm
Weight:	6 kg
Maximum ambient temperature T_a :	45° C
Maximum housing temperature T_B (steady state):	55° C
Min.distance from flammable surfaces:	0.5 m
Min.distance to lighted object:	0.1 m
Fuse:	F 2 A, 250 V
Accessory:	
EUROLITE RC-1 remote control	No. 51786121
DMX terminator DES-3 DMX 3-pin	No. 51834001

Please note: Every information is subject to change without prior notice. 30.04.2013 ©