

eurolite®  
**LAS-15  
SHORTY  
DOT RG**

Show laser class 2M



**Bedienungsanleitung  
User manual**

**eurolite®**

**LAS-15** Shorty Dot RG

Kleiner Party-Lichteffekt mit Showlaser, Laserklasse 2M  
Small party light effect with show laser, laser class 2M



**No. 51741101**

[www.eurolite.de](http://www.eurolite.de)



# INHALT

<b>EINFÜHRUNG</b> .....	<b>4</b>
Produktmerkmale .....	4
<b>WICHTIGE SICHERHEITSHINWEISE</b> .....	<b>5</b>
<b>BEDIENELEMENTE UND ANSCHLÜSSE</b> .....	<b>6</b>
<b>INBETRIEBNAHME</b> .....	<b>6</b>
Gerät aufstellen.....	6
Überkopfmontage.....	6
Bedienung .....	7
<b>REINIGUNG UND WARTUNG</b> .....	<b>7</b>
<b>TECHNISCHE DATEN</b> .....	<b>7</b>
<b>UMWELTSCHUTZ</b> .....	<b>8</b>

D00103491, Version 1.0, Stand 26/10/2016

© Eurolite. Alle Rechte vorbehalten.

Dieses Dokument darf ohne schriftliche Genehmigung des Copyrightinhabers weder ganz noch teilweise reproduziert werden.

## **Support**

Produkt-Updates, Dokumentation, Software und Support erhalten Sie unter [www.eurolite.de](http://www.eurolite.de). Die neueste Version der Bedienungsanleitung finden Sie im Downloadbereich des Produkts.

## **Haftungsausschluss**

Der Inhalt dieses Dokuments kann ohne vorherige Ankündigung modifiziert werden, wenn Änderungen in Methodik, Design oder Herstellung dies erforderlich machen. Eurolite übernimmt keinerlei Haftung für Fehler oder Schäden, die durch den Gebrauch dieses Dokuments entstehen.

## **Marken**

Alle in diesem Dokument erwähnten Marken gehören den jeweiligen Eigentümern.

## Erleben Sie Eurolite.

Videos zum Produkt, passendes Zubehör, Dokumentation, Firmware- und Software-Updates, Support und News zur Marke. Sie finden all das und vieles mehr auf unserer Website. Besuchen Sie uns auch auf unserem YouTube-Kanal und Facebook.



[www.eurolite.de](http://www.eurolite.de)



[www.youtube.com/eurolitevideo](http://www.youtube.com/eurolitevideo)



[www.facebook.com/Eurolitefans](http://www.facebook.com/Eurolitefans)

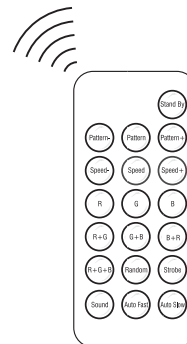
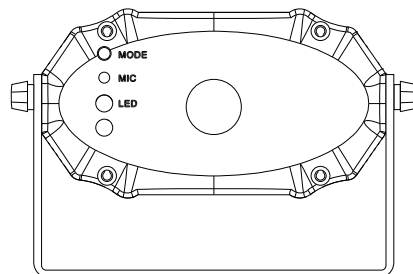
Willkommen bei Eurolite! Schön, dass Sie sich für eines unserer Produkte entschieden haben. Eurolite bietet Ihnen Zugang zur Welt der Showtechnik mit einer weltweit einzigartigen Vielfalt an Produkten sowohl für professionelle Anwender als auch für Einsteiger.

Wenn Sie nachfolgende Hinweise beachten, sind wir sicher, dass Sie über viele Jahre Freude an Ihrem Kauf haben werden. Diese Bedienungsanleitung zeigt Ihnen, wie Sie Ihr neues Produkt von Eurolite installieren, in Betrieb nehmen und nutzen.

Damit Sie sich und andere keinen Gefahren aussetzen, beachten Sie bitte unbedingt alle Sicherheitshinweise und verwenden das Produkt nur wie in dieser Anleitung beschrieben. Bitte bewahren Sie diese Bedienungsanleitung für weiteren Gebrauch auf und geben Sie sie ggf. an nachfolgende Besitzer weiter.

## Produktmerkmale

- Kleiner Showlaser sorgt für Stimmung auf der nächsten Party
- 2 Laserdioden projizieren tausende rote und grüne Sterne
- Laserklasse 2M: keine Abnahme oder Bestellung eines Laserschutzbeauftragten erforderlich
- Musik- oder Auto-Modus mit einstellbarer Geschwindigkeit
- Strobe-Effekt
- Bequeme Steuerung per IR-Fernbedienung
- Musiksteuerung über eingebautes Mikrofon mit Empfindlichkeitsregler
- Inkl. 2 Montagebügel
- Spannungsversorgung über mitgeliefertes Netzteil



# WICHTIGE SICHERHEITSHINWEISE

## ACHTUNG!



### Betriebsbedingungen

Das Gerät ist für die Benutzung in Innenräumen ausgelegt. Schützen Sie es vor Feuchtigkeit und Nässe.

## GEFAHR!



### Elektrischer Schlag durch Kurzschluss

Seien Sie besonders vorsichtig beim Umgang mit gefährlicher Netzspannung. Bei dieser Spannung können Sie einen lebensgefährlichen elektrischen Schlag erhalten.

- Bitte lesen Sie vor der Verwendung des Produkts diese Anleitung. Sie enthält wichtige Hinweise für den korrekten Betrieb. Bewahren Sie diese Anleitung für weiteren Gebrauch auf.
- Verwenden Sie das Produkt ausschließlich gemäß den hier gegebenen Vorgaben. Bei Schäden, die durch Nichtbeachten dieser Anleitung verursacht werden, erlischt die Garantie/Gewährleistung. Für Folgeschäden wird keine Haftung übernommen.
- Bei Sach- oder Personenschäden, die durch unsachgemäße Handhabung oder Nichtbeachten der Sicherheitshinweise verursacht werden, übernehmen wir keine Haftung und es erlischt die Garantie/Gewährleistung.
- Aus Sicherheitsgründen ist das eigenmächtige Umbauen oder Verändern des Produkts nicht gestattet und hat den Verfall der Garantieleistung zur Folge.
- Vor Wasser, hoher Luftfeuchtigkeit und Hitze schützen. Der ideale Temperaturbereich liegt bei -5 bis +45 °C.
- Das Produkt darf nicht im Freien eingesetzt werden.
- Halten Sie das Produkt vor leicht entflammbaren Materialien fern.
- Das Produkt ist kein Spielzeug. Halten Sie es vor Kindern und Haustieren fern. Lassen Sie Verpackungsmaterial nicht achtlos liegen.
- Blicken Sie nicht direkt in die Lichtquelle! Personen mit lichtempfindlicher Epilepsie könnten epileptische Anfälle erleiden oder bewusstlos werden.
- Gehen Sie vorsichtig mit dem Produkt um. Durch Stöße, Schläge oder dem Fall aus bereits geringer Höhe wird es beschädigt.
- Beachten Sie bei der Installation die gesetzlichen, nationalen Sicherheitsvorschriften. Das Gerät muss sicher installiert sein und darf nicht herunterfallen. Das Gerät ist immer mit einem geeigneten Sicherheitsfangseil zu sichern.
- Wenn das Produkt nicht mehr ordnungsgemäß funktioniert oder Schäden aufweist, nehmen Sie es bitte außer Betrieb und kontaktieren Ihren Fachhändler.
- Lichteffekte sind nicht für den Dauerbetrieb konzipiert. Denken Sie daran, dass konsequente Betriebspausen die Lebensdauer des Produkts erhöhen.
- Schließen Sie die Batterien nie kurz, werfen Sie sie nie ins Feuer und versuchen Sie auch nicht, sie wieder aufzuladen (Explosionsgefahr!). Entfernen Sie die Batterien bei längerem Nichtgebrauch. Ausgelaufene Batterien können bei Berührung Hautverätzungen verursachen. Benutzen Sie in solchen Fällen geeignete Schutzhandschuhe.

## Wichtige Hinweise in Bezug auf Produkte mit Laser

## WARNUNG!



### Verletzung durch Laserstrahlung

Direkte Bestrahlung der Augen vermeiden. Den Laserstrahl nicht mit optischen Instrumenten wie Lupen oder Ferngläsern betrachten. Laserstrahlung kann zu Augen- und/oder Hautverletzungen führen. Alle Schutzmaßnahmen für den sicheren Betrieb dieses Lasers müssen unbedingt eingehalten werden.

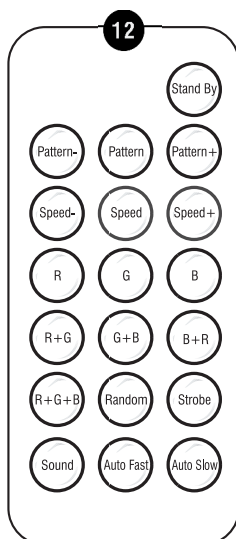
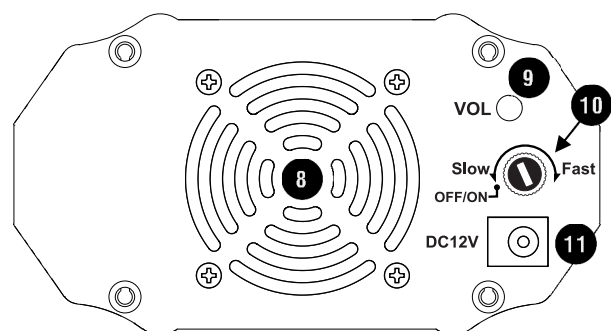
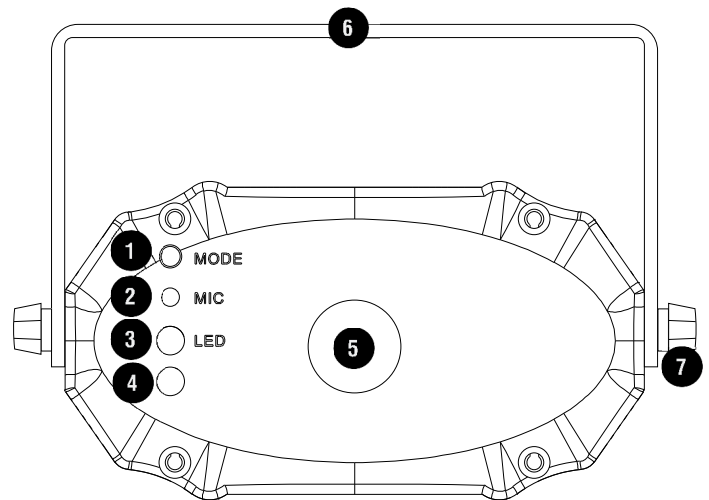
- Dieses Gerät beinhaltet einen Laser der Klasse 2M entsprechend der Klassifizierung nach DIN EN 60825-1:2007. Nicht in den Strahl blicken! Die zugängliche Laserstrahlung liegt nur im sichtbaren Spektralbereich (400 nm bis 700 nm). Bei kurzzeitiger Bestrahlungsdauer (max. 0,25 Sekunden) ist die Laserstrahlung jedoch ungefährlich auch für das Auge. Eine längere Bestrahlung wird durch den natürlichen Lidschlussreflex verhindert. Schließen Sie dennoch bewusst die Augen oder wenden Sie sich sofort ab, sollte die Laserstrahlung ins Auge treffen.
- Die Laserstrahlen dürfen nicht mit optischen Instrumenten wie Lupen oder Ferngläser betrachtet werden.
- Installieren Sie das Produkt so, dass die Projektionen mit einem Abstand von mindestens 1 Meter zum Publikum stattfinden.
- Richten Sie den Laserstrahl niemals auf Personen oder Tiere aus.
- Achten Sie beim Ausrichten des Geräts auf spiegelnde Oberflächen. Der Laserstrahl darf nicht durch Reflexion auf das Auge treffen.
- Achtung Laserdioden! Öffnen oder verändern Sie niemals das Gerät. Eine Veränderung kann zum Austritt gefährlicher Laserstrahlung führen, die die angegebene Leistung um ein vielfaches überschreitet.

### Bestimmungsgemäße Verwendung

- Der LAS-15 ist ein kleiner Showlaser, der tausende rote und grüne Sterne an Wände und Decken zaubert. Die Steuerung erfolgt direkt am Gerät oder per Fernbedienung.
- Dieses Produkt ist für professionelle Anwendungen im Bereich der Veranstaltungstechnik vorgesehen (z. B. auf Bühnen). Es ist nicht für die Raumbelichtung in Haushalten geeignet.

## BEDIENELEMENTE UND ANSCHLÜSSE

- ❶ Schaltet um zwischen:  
Musiksteuerung (LED (3) leuchtet im Takt der Musik)  
→ langsamer Autobetrieb (LED (3) blinkt langsam)  
→ schneller Autobetrieb (LED (3) blinkt schnell)
- ❷ Mikrofon für Musiksteuerung
- ❸ Betriebsanzeige
- ❹ Infrarotempfänger für die Fernbedienung
- ❺ Laseraustrittsöffnung
- ❻ Feststellschraube
- ❼ Montagebügel
- ❽ Lüfter
- ❾ Empfindlichkeitsregler für Musiksteuerung
- ❿ Regler zum Ein-/Ausschalten und Einstellen der Drehgeschwindigkeit der Laserpunkte im Autobetrieb
- ⓫ Anschluss für das Steckernetzteil



- ❿ Fernbedienung  
[Stand By]: Laser an/aus  
[Pattern +/-]: Drehrichtung vorwärts/rückwärts  
[Speed +/-]: Drehgeschwindigkeit im Autobetrieb  
[R, G], [R+G]: Farbwahl  
[Random]: Farbe per Zufallsgenerator  
[Strobe]: Blinkfunktion  
[Sound]: Musiksteuerung (LED (3) leuchtet im Takt der Musik)  
[Auto Fast]: schneller Autobetrieb (LED (3) blinkt schnell)  
[Auto Slow]: langsamer Autobetrieb (LED (3) blinkt langsam)

## INBETRIEBNAHME

### Gerät aufstellen

Durch den Doppelbügel lässt sich das Gerät einfach am Boden aufstellen.

### Überkopfmontage

#### WARNUNG!



#### Verletzungsgefahr durch Herabfallen

Über Kopf installierte Geräte können beim Herabstürzen erhebliche Verletzungen verursachen! Stellen Sie sicher, dass das Gerät sicher installiert ist und nicht herunterfallen kann. Beachten Sie bei der Installation die gesetzlichen, nationalen Sicherheitsvorschriften, insbesondere die Bestimmungen der BGV C1 und EN 60598-2-17.

Falls erforderlich, montieren Sie das Gerät über einen Bügel an einer Wand oder einer Decke. Alternativ kann es auch mit geeigneten Haken über den Bügel an einer Traverse befestigt werden. Zum Ausrichten lösen Sie die Feststellschrauben am Hängebügel, stellen die gewünschte Neigung ein und ziehen die Schrauben wieder fest an.

## Hinweise

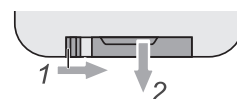
- Die Aufhängevorrichtung des Geräts muss so gebaut und bemessen sein, dass sie 1 Stunde lang ohne dauernde schädliche Deformierung das Zehnfache der Nutzlast aushalten kann.
- Das Gerät muss zusätzlich gesichert werden, z. B. mit einem geeigneten Sicherungsseil. Befestigen Sie das Sicherungsseil so, dass der Fallweg des Geräts nicht mehr als 20 cm betragen kann. Diese zweite Aufhängung muss so beschaffen und angebracht sein, dass im Fehlerfall der Hauptaufhängung kein Teil der Installation herabfallen kann.
- Es dürfen nur Sicherungsseile und Schnellverbindungsglieder gemäß DIN 56927, Schäkel gemäß DIN EN 1677-1 und BGV C1 Kettbinder eingesetzt werden. Die Fangseile, Schnellverbindungsglieder, Schäkel und Kettbinder müssen auf Grundlage der aktuellsten Arbeitsschutzbestimmungen (z. B. BGV C1, BGI 810-3) ausreichend dimensioniert sein und korrekt angewendet werden.

## Bedienung

- 1 Ihr neuer Showlaser ist in wenigen Augenblicken in Betrieb genommen. Schließen Sie ihn einfach über das beiliegende Steckernetzteil ans Netz an und schalten Sie ihn mit dem Drehregler [10] ein. Der Lüfter fängt nun an zu laufen.
- 2 Jetzt kann's losgehen: Wählen Sie die gewünschte Show mit der MODE-Taste [1], stellen Sie die Geschwindigkeit mit dem Drehregler [10] ein und schon werden die Laserstrahlen durch den Raum gewirbelt.
- 3 Mit der beiliegenden Fernbedienung können Sie das Gerät bequem aus der Distanz steuern: Drücken Sie einfach [Stand By] zum Ein- bzw. Ausschalten der Laserstrahlen. Zusätzlich können Sie die Drehrichtung mit [Pattern +/-] und die Farben mit [R, G], [R+G] und [RANDOM] einstellen, sowie eine Blinkfunktion mit [STROBE] zuschalten.
- 4 Schalten Sie das Gerät nach dem Betrieb mit dem Drehregler [10] aus. Trennen Sie den Netzstecker und entnehmen Sie die Batterie der Fernbedienung, wenn Sie das Gerät für längere Zeit nicht verwenden.

## Hinweise

- Die Fernbedienung wird mit eingesetzter Batterie geliefert. Damit die Batterie während der Lagerung nicht entladen werden kann, befindet sich eine Isolierfolie zwischen der Batterie und den Batteriekontakten. Ziehen Sie vor dem ersten Betrieb die Folie auf der Rückseite der Fernbedienung aus dem Batteriehalter heraus. Anderenfalls ist die Fernbedienung nicht funktionstüchtig.
- Lässt die Reichweite der Fernbedienung nach ist die Batterie verbraucht und muss ausgetauscht werden. Drücken Sie dazu auf der Rückseite der Fernbedienung den kleinen Riegel mit der Kerbe nach rechts und ziehen Sie gleichzeitig den Batteriehalter heraus. Für den Betrieb der Fernbedienung wird eine 3-V-Knopfzelle Typ CR 2025 benötigt. Achten Sie beim Einsetzen darauf, dass der Pluspol der Knopfzelle im Halter nach oben zeigt.
- Halten Sie beim Betätigen einer Taste die Fernbedienung immer in Richtung des Sensors auf der Gerätevorderseite. Zwischen Fernbedienung und Sensor muss Sichtverbindung bestehen.



## REINIGUNG UND WARTUNG

Das Produkt ist bis auf einen evtl. erforderlichen Batteriewechsel der Fernbedienung und eine gelegentliche Reinigung für Sie wartungsfrei. Zur Reinigung können Sie ein fusselfreies, angefeuchtetes Tuch verwenden. Überlassen Sie Reparaturen einem Fachmann.

## TECHNISCHE DATEN

Spannungsversorgung:	12 V, 1 A über mitgeliefertes Netzteil an 100-240 V AC, 50/60 Hz
Gesamtanschlusswert:	< 10 W
Laserklasse:	2M
Lasermodule:	Rot 10 mW, grün 15 mW
Musiksteuerung:	über eingebautes Mikrofon
Maximale Umgebungstemperatur T <sub>a</sub> :	45° C
Max. Gehäusetemperatur im Beharrungszustand T <sub>c</sub> :	60° C
Maße (LxBxH):	125 x 130 x 120 mm
Gewicht:	0,6 kg

Technische Daten können im Zuge der Weiterentwicklung des Produkts ohne vorherige Ankündigung geändert werden.

### Informationen zur Entsorgung



Bitte übergeben Sie das Gerät bzw. die Geräte am Ende der Nutzungsdauer zur umweltgerechten Entsorgung einem örtlichen Recyclingbetrieb. Geräte, die mit diesem Symbol gekennzeichnet sind, dürfen nicht im Hausmüll entsorgt werden. Für weitere Informationen wenden Sie sich bitte an Ihren Händler oder die zuständige örtliche Behörde. Entnehmen Sie evtl. eingelegte Batterien und entsorgen Sie diese getrennt vom Produkt.



Als Endverbraucher sind Sie durch die Batterieverordnung gesetzlich zur Rückgabe aller gebrauchten Batterien und Akkus verpflichtet. Die Entsorgung über den Hausmüll ist verboten. Verbrauchte Batterien können Sie unentgeltlich bei den Sammelstellen Ihrer Gemeinde und überall, wo Batterien verkauft werden, abgeben. Mit der Verwertung von Altgeräten und der ordnungsgemäßen Entsorgung von Batterien und Akkus leisten Sie einen wichtigen Beitrag zum Schutz unserer Umwelt.



# CONTENTS

<b>INTRODUCTION</b> .....	<b>10</b>
Product features .....	10
<b>IMPORTANT SAFETY INSTRUCTIONS</b> .....	<b>11</b>
<b>OPERATING ELEMENTS AND CONNECTIONS</b> .....	<b>12</b>
<b>SETUP</b> .....	<b>12</b>
Setup.....	12
Overhead rigging.....	12
Operation .....	13
<b>CLEANING AND MAINTENANCE</b> .....	<b>13</b>
<b>TECHNICAL SPECIFICATIONS</b> .....	<b>13</b>
<b>PROTECTING THE ENVIRONMENT</b> .....	<b>14</b>

D00103491, version 1.0, publ. 26/10/2016

© Eurolite. All rights reserved.

No part of this document may be reproduced in any form without the written permission of the copyright owner.

## **Support**

For product updates, documentation, software and support please visit [www.eurolite.de](http://www.eurolite.de). You can find the latest version of this user manual in the product's download section.

## **Disclaimer**

The contents of this document are subject to revision without notice due to continued progress in methodology, design, and manufacturing. Eurolite shall have no liability for any error or damage of any kind resulting from the use of this document.

## **Trademarks**

All trademarks mentioned herein are the property of their respective owners.

# INTRODUCTION

## Experience Eurolite.

Product videos, suitable accessories, firmware and software updates, documentation and the latest news about the brand. You will find this and much more on our website. You are also welcome to visit our YouTube channel and find us on Facebook.



[www.eurolite.de](http://www.eurolite.de)



[www.youtube.com/eurolitevideo](http://www.youtube.com/eurolitevideo)



[www.facebook.com/Eurolitefans](http://www.facebook.com/Eurolitefans)

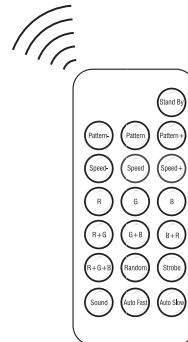
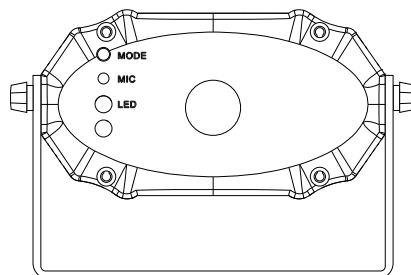
Welcome to Eurolite! Thank you for choosing one of our products. Eurolite is your connection to the world of show with an unparalleled variety of products, both for professionals and beginners.

If you follow the instructions given in this manual, we are sure that you will enjoy this product for a long period of time. This user manual will show you how to install, set up and operate your new Eurolite product.

Users of this product are recommended to carefully read all warnings in order to protect yourself and others from damage. Please keep this manual for future needs and pass it on to further owners.

## Product features

- Small show laser sets up great at the next party
- 2 laser diodes project thousands of red and green twinkling stars
- Laser class 2M: does not require additional protective measures or appointment of a laser safety officer
- Music mode or auto mode with adjustable speed
- Strobe effect
- Convenient control via IR remote control
- Sound-control via built-in microphone with sensitivity control
- Incl. 2 mounting brackets
- Operation via included power adapter



# IMPORTANT SAFETY INSTRUCTIONS

## CAUTION!



### Operating conditions

This device has been designed for indoor use only. Keep this device away from rain and moisture.

## DANGER!



### Electric shock caused by short-circuit

Be careful with your operations. With a dangerous voltage you can suffer a dangerous electric shock when touching the wires!

## Important information about laser products

## WARNING!



### Damage caused by laser radiation

Avoid direct eye exposure. Never view directly with optical instruments (e.g. magnifying lens or telescope). Laser radiation can cause eye damage and/or skin damage. All protective measures for a safe operation of this laser must be applied.

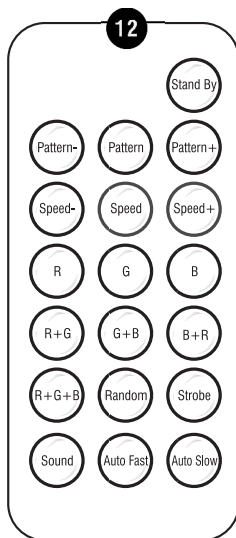
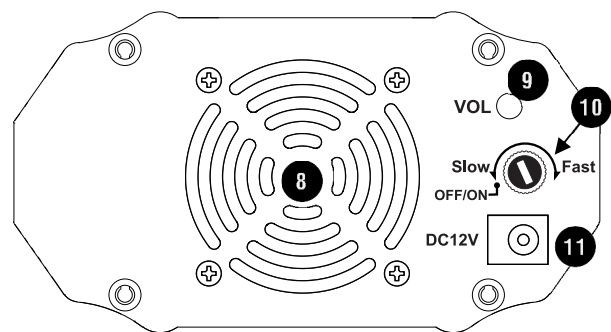
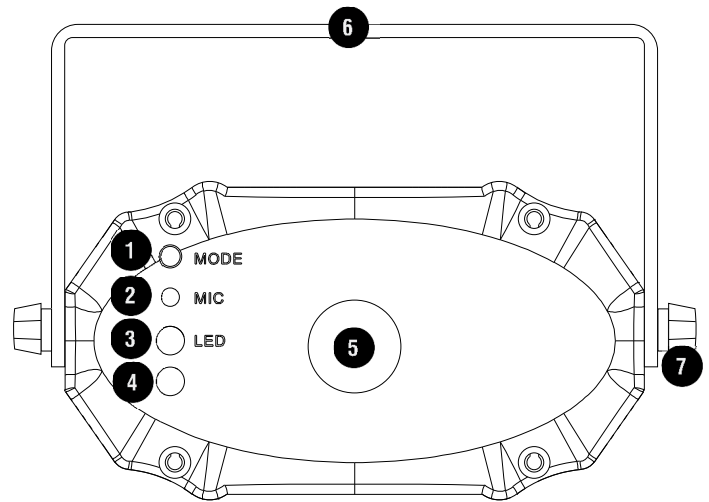
- Please read these operating instructions carefully before using the product. They contain important information for the correct use of your product. Please keep them for future reference.
  - Only use the product according to the instructions given herein. Damages due to failure to follow these operating instructions will void the warranty! We do not assume any liability for any resulting damage.
  - We do not assume any liability for material and personal damage caused by improper use or non-compliance with the safety instructions. In such cases, the warranty/guarantee will be null and void.
  - Unauthorized rebuilds or modifications of the product are not permitted for reasons of safety and render the warranty invalid.
  - Keep away from water, high air humidity and heat. The recommended temperature range is -5 to +45 °C.
  - This product is not applicable for outdoor.
  - Do not expose this product to flammable materials.
  - This product is not a toy. Keep it out of the reach of children and pets. Do not leave packaging material lying around carelessly.
  - Do not look directly at the light source! Persons with light-sensitive epilepsy may suffer from epileptic seizures or fall unconscious.
  - Handle the product with care, it can be damaged by impacts, blows, or accidental falls, even from a low height.
  - Make sure that the installation complies with the standards and rules that apply in your country. The device must be installed securely and prevented from falling down. Always secure it with an appropriate safety bond.
  - If this product is no longer working properly or is visibly damaged, take it out of operation and consult your local dealer.
  - Lighting effects are not designed for permanent operation. Consistent operation breaks will ensure that the device will serve you for a long time without defects.
  - Do not try to short-circuit, recharge, disassemble or heat batteries (danger of explosion!). Remove the batteries if the device is not used for a longer period of time. Damaged/leaking batteries may cause harm to your skin—use safety gloves.
- This device includes a class 2M laser according to the EN 60825-1:2007 regulation. Do not stare into the beam! The accessible laser radiation is exclusively within the visible spectral range (400 nm to 700 nm). However, a short-term exposure (max. 0.25 seconds) is not hazardous to the eye. A longer exposure is prevented by the natural eyelid closing reflex. Nevertheless, close your eyes or turn away immediately if the laser beam hits the eye.
  - The laser beams must not be viewed with optical instruments such as magnifying lenses or telescopes.
  - Always set up and install the unit so that a minimum distance of 1 m is kept between the laser light and the audience.
  - Never direct the laser beam to the eyes of persons or animals.
  - Caution when aligning the unit to a reflecting surface. The laser beam may not hit the eye by reflection.
  - Caution laser diode! Do not open or modify the unit. A modification can result in a more hazardous laser radiation which considerably deviates from the specified values.

## Intended use

- The LAS-15 is a small show laser that fills the room with thousands of red and green stars. Control is possible directly at the unit or via IR remote control.
- This device is designed for professional use in the field of event technology, e.g. on stage. It is not suitable as household lighting.

# OPERATING ELEMENTS AND CONNECTIONS

- ① Switches between:  
sound control (LED (3) flashes to the beat of the music)  
→ fast auto mode (LED (3) flashes quickly)  
→ slow auto mode (LED (3) flashes slowly)
- ② Microphone for sound-controlled operation
- ③ LED indicator
- ④ Infrared receiver for the remote control
- ⑤ Laser output aperture
- ⑥ Fixation screw
- ⑦ Mounting bracket
- ⑧ Fan
- ⑨ Sensitivity control for the microphone
- ⑩ Control for power on/off and for the rotating speed of the laser dots in auto mode
- ⑪ Input for the power adapter



- ⑫ Remote control
  - [Stand By]: laser beams on/off
  - [Pattern +/-]: rotation clockwise/counterclockwise
  - [Speed +/-]: rotating speed in auto mode
  - [R, G], [R+G]: color selection
  - [Random]: random color
  - [Strobe]: flash feature
  - [Sound]: sound control (LED (3) flashes to the beat of the music)
  - [Auto Fast]: fast auto mode (LED (3) flashes quickly)
  - [Auto Slow]: slow auto mode (LED (3) flashes slowly)

## SETUP

### Setup

Setup the device on the floor with the mounting brackets.

### Overhead rigging

#### WARNING!



#### Risk of injury caused by falling objects

Devices in overhead installations may cause severe injuries when crashing down. Make sure that the device is installed securely and cannot fall down. Make sure that the installation complies with the standards and rules that apply in your country, in particular EN 60598-2-17.

If necessary, you can suspend the device from a wall or ceiling with a mounting bracket. It can also be fastened to a truss using appropriate clamps. To align the unit, release the fixation screws at the mounting bracket, adjust the desired inclination angle and retighten the fixation screws.

## Notes

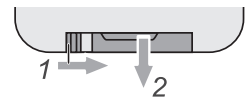
- The installation of the device has to be built and constructed in a way that it can hold 10 times the weight for 1 hour without any harming deformation.
- If the device is installed at a location where people may walk or sit under it, additionally secure it, e.g. an appropriate safety bond. Pull the safety bond through the safety eyelet and fasten it in such a way that, in the event of a fall, the maximum drop distance of the device will not exceed 20 cm.
- This secondary safety attachment must be constructed in a way that no part of the installation can fall down if the main attachment fails.
- You must only use safety bonds and quick links complying with DIN 56927, shackles complying with DIN EN 1677-1 and BGV C1 carabines. The safety bonds, quick links, shackles and the carabines must be sufficiently dimensioned and used correctly in accordance with the latest industrial safety regulations (e. g. BGV C1, BGI 810-3).

## Operation

- 1 Setting up your new show laser only takes a minute. Simply connect it to the mains via the power adapter provided and turn it on with the rotary control [10]. The fan will start.
- 2 You're ready to go: Select the desired show with the MODE button [1], set the speed with the rotary control [10] and the laser beams will dance through the room.
- 3 Use the remote control to control the unit conveniently from a distance: [Stand By] turns the laser beams on and off. Additionally, you can adjust the rotation direction with [Pattern +/-], select colors with [R, G], [R+G] and [RANDOM] or activate the flash feature with [STROBE].
- 4 After operation, switch off the device with the rotary control [10]. Disconnect the mains plug and remove the battery inside the remote control if the device is not used for a longer period.

## Notes

- The remote control is supplied with a battery inserted. An insulating foil between the battery and the battery contacts prevents the battery from being discharged during storage. Prior to the first operation remove the foil from the battery support on the rear side of the remote control. Otherwise operation of the remote control is not possible.
- If the range of the remote control decreases, replace the battery. For this purpose, on the rear side of the remote control press the small bar with the groove to the right and at the same time remove the battery support. For operation, one 3 V button cell type CR 2025 is required. When inserting, pay attention that the positive pole of the button cell shows upwards in the support.
- When actuating a button, always hold the remote control in the direction of the sensor at the unit's front. There must be visual connection between the remote control and the sensor.



## CLEANING AND MAINTENANCE

The product is maintenance-free, except for potential battery replacement of the remote control and occasional cleaning. You can use a lint-free, slightly dampened cloth for cleaning. Refer all servicing to qualified personnel.

## TECHNICAL SPECIFICATIONS

Power supply:	12 V, 1 A via supplied power unit connected to 100-240 V AC, 50/60 Hz
Power consumption:	<10 W
Laser classification:	2M
Laser modules:	red 10 mW, green 15 mW
Sound control:	via built-in microphone
Maximum ambient temperature $T_a$ :	45° C
Maximum housing temperature $T_c$ :	60° C
Dimensions (LxWxH):	125 x 130 x 120 mm
Weight:	0.6 kg

Specifications are subject to change without notice due to product improvements.

## PROTECTING THE ENVIRONMENT



### **Disposal of old equipment**

When to be definitively put out of operation, take the product to a local recycling plant for a disposal which is not harmful to the environment. Devices marked with this symbol must not be disposed of as household waste. Contact your retailer or local authorities for more information. Remove any inserted batteries and dispose of them separately from the product.



You as the end user are required by law (Battery Ordinance) to return all used batteries/rechargeable batteries. Disposing of them in the household waste is prohibited. You may return your used batteries free of charge to collection points in your municipality and anywhere where batteries/rechargeable batteries are sold. By disposing of used devices and batteries correctly, you contribute to the protection of the environment.



**eurolite®**

**eurolite®**

Eurolite is a brand of Steinigke Showtechnik GmbH Andreas-Bauer-Str. 5 97297 Waldbüttelbrunn Germany  
D00103491 Version 1.0 Publ. 26/10/2016

