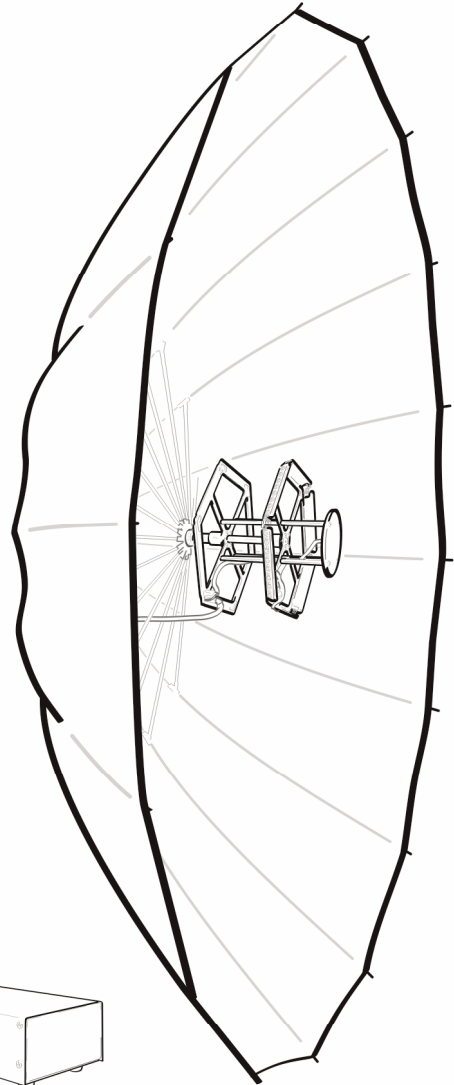


eurolite®
**LED
UMBRELLA
95/140**
RGB Lighting Effect



**Bedienungsanleitung
User manual**



eurolite®

LED UMBRELLA 95/140 RGB Lighting Effect

Außergewöhnlicher RGB-Eyecatcher
Extraordinary RGB eye-catcher



**STAND
ALONE**

**MASTER
SLAVE**

STROBE

 **DMX**

FLICKER FREE

RGB

No. 42111010, 42111000

www.eurolite.de

Inhaltsverzeichnis / Table of contents

Deutsch

EINFÜHRUNG	3
<i>Produktmerkmale</i>	3
SICHERHEITSHINWEISE	4
GERÄTEBESCHREIBUNG	6
INSTALLATION	7
ANSCHLÜSSE	8
<i>DMX512-Ansteuerung</i>	8
<i>Drahtlose DMX-Übertragung mit QuickDMX</i>	9
<i>Anschluss ans Netz</i>	9
BEDIENUNG	10
<i>Menüstruktur</i>	10
<i>Standalone-Betrieb</i>	10
<i>DMX-Betrieb</i>	11
REINIGUNG UND WARTUNG	14
<i>Sicherungswechsel</i>	14
UMWELTSCHUTZ	14
TECHNISCHE DATEN	15
<i>Zubehör</i>	15

English

INTRODUCTION	16
<i>Product features</i>	16
SAFETY INSTRUCTIONS	17
DESCRIPTION OF THE DEVICE	19
INSTALLATION	20
CONNECTIONS	21
<i>DMX512 control</i>	21
<i>Wireless DMX transmission with QuickDMX</i>	21
<i>Connection to the mains</i>	21
OPERATION	22
<i>Menu structure</i>	22
<i>Stand-alone mode</i>	22
<i>DMX operation</i>	23
CLEANING AND MAINTENANCE	26
<i>Replacing the fuse</i>	26
PROTECTING THE ENVIRONMENT	26
TECHNICAL SPECIFICATIONS	27
<i>Accessories</i>	27

Diese Bedienungsanleitung gilt für die Artikelnummer / This user manual is valid for the article number:

42111000, 42111010

Das neueste Update dieser Bedienungsanleitung finden Sie im Internet unter:
You can find the latest update of this user manual in the Internet under:

www.eurolite.de

BEDIENUNGSANLEITUNG

eurolite®

LED Umbrella 95/140



GEFAHR! Elektrischer Schlag durch Kurzschluss

Seien Sie besonders vorsichtig beim Umgang mit gefährlicher Netzspannung. Bei dieser Spannung können Sie einen lebensgefährlichen elektrischen Schlag erhalten. Öffnen Sie das Gerät niemals und schützen Sie es vor Feuchtigkeit und Nässe.



Lesen Sie vor der Verwendung des Geräts diese Bedienungsanleitung. Sie erhalten dadurch wichtige Hinweise für den korrekten Betrieb.

Alle Personen, die mit der Aufstellung, Inbetriebnahme, Bedienung, Wartung und Instandhaltung dieses Gerätes zu tun haben, müssen

- entsprechend qualifiziert sein
- diese Bedienungsanleitung genau beachten
- die Bedienungsanleitung als Teil des Produkts betrachten
- die Bedienungsanleitung während der Lebensdauer des Produkts behalten
- die Bedienungsanleitung an jeden nachfolgenden Besitzer oder Benutzer des Produkts weitergeben
- sich die letzte Version der Anleitung im Internet herunterladen

EINFÜHRUNG

Wir freuen uns, dass Sie sich für eines unserer Produkte entschieden haben. Wenn Sie nachfolgende Hinweise beachten, sind wir sicher, dass Sie lange Zeit Freude an Ihrem Kauf haben werden.

Produktmerkmale

Außergewöhnlicher RGB-Eyecatcher

- DMX-steuerbarer Lichteffect-Schirm mit 114 SMD-RGB-LEDs, aufgeteilt in 7 Segmente
- 6 Segmente beleuchten das Innere des Schirms, ein Element sitzt in der Mitte des Schirms und leuchtet nach vorne
- Segmente können über DMX einzeln angesteuert werden
- Flickerfreie Projektion
- Perfekt als Blickfang oder zu Dekorationszwecken für Bühnen, Shops, Schaufenster, Messestände, Hotels, Bars und Clubs
- Kann an einem Lichtstativ oder am Trussing angebracht und im Winkel verändert werden
- Einfacher Transport (kann zusammengeklappt werden) und Aufbau sowie schnelle Installation
- Bedeckt eine Fläche mit einem Durchmesser von 95 cm (Art. 42111010) oder 140 cm (Art. 42111000)
- Auto-, Musik-, Master/Slave- und DMX-Modus
- Integrierte Showprogramme im Auto- und Musikmodus
- 6 oder 24 DMX-Kanäle wählbar
- Stufenlose RGB-Farbmischung, Dimmer und Strobe-Effekt
- Musiksteuerung über eingebautes Mikrofon
- Kompatibel zu QuickDMX - das Funk-DMX-System von Eurolite
- Phantomgespeiste USB-Buchse für QuickDMX-Empfänger (Zubehör)
- DMX512-Steuerung über jeden handelsüblichen DMX-Controller möglich
- Adressierung und Einstellung über Steuereinheit mit 4-stelliger LED-Anzeige
- Passende Steuereinheit im Lieferumfang enthalten
- Netzanschluss über P-Con-Buchse und beiliegendes Netzkabel mit Schutzkontaktstecker

SICHERHEITSHINWEISE

**WARNUNG!**

Lesen Sie aufmerksam die Sicherheitshinweise und benutzen Sie das Produkt nur wie in dieser Anleitung beschrieben, damit es nicht versehentlich zu Verletzungen oder Schäden kommt.

Verwendungszweck

- Bei diesem Gerät handelt es sich um einen LED-Effektstrahler, mit dem sich dekorative Lichteffekte erzeugen lassen. Das Gerät ist für professionelle Anwendungen im Bereich der Veranstaltungstechnik vorgesehen (z. B. auf Bühnen). Es ist nicht für die Raumbeleuchtung in Haushalten geeignet.
- Verwenden Sie das Produkt ausschließlich gemäß den hier gegebenen Vorgaben. Bei Schäden, die durch Nichtbeachten dieser Anleitung verursacht werden, erlischt der Garantieanspruch. Für Folgeschäden wird keine Haftung übernommen.
- Bei Sach- oder Personenschäden, die durch unsachgemäße Handhabung oder Nichtbeachten der Sicherheitshinweise verursacht werden, übernehmen wir keine Haftung und es erlischt jeder Garantieanspruch.
- Aus Sicherheitsgründen ist das eigenmächtige Umbauen oder Verändern des Geräts nicht gestattet und hat den Verfall der Garantieleistung zur Folge.


Gefahr durch Elektrizität

- Das Gerät ist nur zur Verwendung im Innenbereich geeignet. Benutzen Sie es nicht im Freien. Setzen Sie es niemals Regen oder Feuchtigkeit aus. Bewahren Sie es nicht in feuchten Räumen auf.
- Um Stromschläge zu vermeiden, niemals irgendeinen Teil des Produkts öffnen. Im Geräteinneren befinden sich keine vom Benutzer zu wartende Teile.
- Schließen Sie das Gerät nur an eine vorschriftsmäßig installierte Steckdose an, deren Spannung und Frequenz mit dem Typenschild des Geräts genau übereinstimmt und die über einen Fehlerstromschutzschalter (FI) abgesichert ist. Wenn der Netzstecker mit einem Schutzkontakt ausgestattet ist, muss er an eine Steckdose mit Schutzleiter angeschlossen werden. Deaktivieren Sie niemals den Schutzleiter eines Netzkabels. Nichtbeachtung kann zu Schäden am Gerät und zu Verletzungen des Benutzers führen.
- Die Steckdose muss gut zugänglich sein, damit Sie im Bedarfsfall den Netzstecker schnell ziehen können.
- Fassen Sie den Netzstecker niemals mit nassen Händen an, da die Gefahr eines Stromschlags besteht.
- Das Netzkabel darf nicht geknickt oder gequetscht werden. Halten Sie es von heißen Oberflächen und scharfen Kanten fern.
- Ziehen Sie den Netzstecker nie am Kabel aus der Steckdose, fassen Sie immer am Stecker an.
- Trennen Sie das Gerät vom Stromnetz bei längerem Nichtgebrauch, bevor Sie es reinigen und wenn Gewitter auftreten.
- Setzen Sie das Gerät keinen hohen Temperaturen, direktem Sonnenlicht, Tropf- oder Spritzwasser, starken Vibrationen sowie hohen mechanischen Beanspruchungen aus. Benutzen Sie das Gerät nicht in tropischem Klima.
- Stellen Sie keine mit Flüssigkeit gefüllten Gegenstände sowie offene Brandquellen wie brennende Kerzen auf oder direkt neben dem Gerät ab.
- Sorgen Sie dafür, dass keine Gegenstände in das Gerät fallen können, insbesondere Metallteile.
- Lassen Sie Reparaturen am Gerät oder am Netzkabel nur von qualifiziertem Fachpersonal durchführen. Reparaturen müssen durchgeführt werden, wenn Sichtbare Schäden am Gerät oder am Netzkabel vorhanden sind, Flüssigkeiten oder Objekte in das Gerät gelangt sind, das Gerät Regen ausgesetzt war, das Gerät heruntergefallen ist oder wenn Funktionsstörungen auftreten.
- Die Reinigung beschränkt sich auf die Oberfläche. Dabei darf keine Feuchtigkeit in Anschlussräume oder an Netzspannung führende Teile gelangen. Wischen Sie das Produkt nur mit einem fusselfreien, angefeuchteten Tuch ab. Niemals Lösungsmittel oder scharfe Reinigungsmittel verwenden.

Gefahr für Kinder und Personen mit eingeschränkter Fähigkeit

- Das Gerät ist kein Spielzeug. Halten Sie es vor Kindern und Haustieren fern. Lassen Sie Verpackungsmaterial nicht achtlos liegen. Betreiben Sie das Gerät nicht unbeaufsichtigt.
- Das Gerät darf nur von Personen benutzt werden, die über ausreichende physische, sensorische und geistige Fähigkeiten sowie über entsprechendes Wissen und Erfahrung verfügen. Andere Personen dürfen das Gerät nur benutzen, wenn sie von einer für ihre Sicherheit zuständigen Person beaufsichtigt oder angeleitet werden.

Warnung vor Verbrennung und Brand

- Der zulässige Umgebungstemperaturbereich (T_a) beträgt -5 bis $+45$ °C. Verwenden Sie das Gerät niemals außerhalb dieses Temperaturbereichs.
- Die Gehäusetemperatur (T_c) kann im Betrieb bis zu 50 °C betragen. Vermeiden Sie den Kontakt mit Personen oder Gegenständen.
- Der Mindestabstand zur beleuchteten Fläche beträgt 10 cm. Der Wert ist am Gerät über das Bildzeichen angegeben: .
- Halten Sie das Gerät vor leicht entflammaren Materialien fern. Platzieren Sie es so, dass im Betrieb eine ausreichende Luftzirkulation gewährleistet ist. Das Gerät muss einen Mindestabstand von 50 cm zu angrenzenden Flächen haben und die Lüftungsöffnungen am Gehäuse dürfen auf keinen Fall abgedeckt werden.

Warnung vor Verletzungen

- Nicht direkt in die Lichtquelle blicken. Personen mit lichtempfindlicher Epilepsie könnten epileptische Anfälle erleiden oder bewusstlos werden.
- Stellen Sie sicher, dass das Gerät fachgerecht und sicher aufgestellt oder befestigt ist und nicht herunterfallen kann. Beachten Sie bei der Installation die gesetzlichen, nationalen Sicherheitsvorschriften insbesondere die Bestimmungen der EN 60598-2-17.
- Versuchen Sie niemals, die Installation selbst vorzunehmen, wenn Sie nicht über eine ausreichende Qualifikation verfügen, sondern beauftragen Sie einen professionellen Installateur. Unsachgemäße Installationen können zu Verletzungen und/oder zur Beschädigung von Eigentum führen.
- Der Hersteller haftet nicht für Schäden, die durch unsachgemäße Installation und unzureichende Sicherheitsvorkehrungen verursacht werden.
- Bei einer Montage über Kopf ist das Gerät immer durch eine zweite Befestigung (z. B. Fangseil oder Fangnetz) zu sichern.
- Während Montage- und Wartungsarbeiten muss der Bereich unterhalb des Geräts abgesperrt sein.
- Bei gewerblicher Nutzung sind die landesspezifischen Unfallverhütungsvorschriften des Verbandes der gewerblichen Berufsgenossenschaften für elektrische Anlagen und Betriebsmittel unbedingt zu beachten.

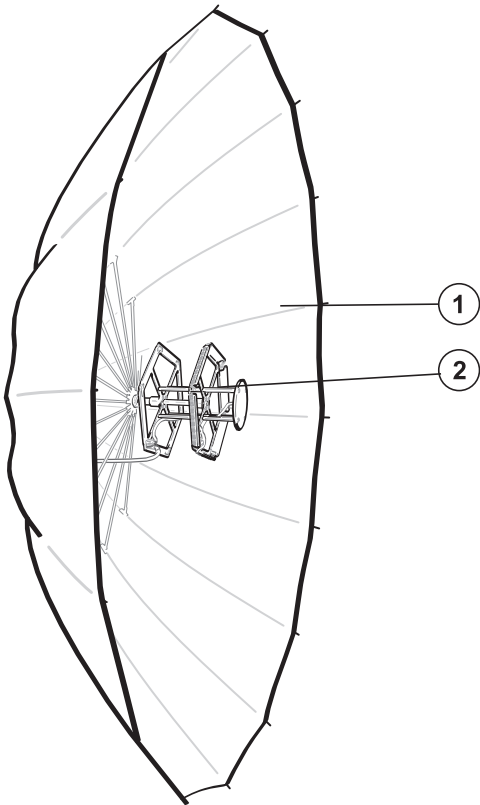
Vorsicht - Sachschäden

- Schließen Sie das Gerät niemals über einen Dimmer an die Netzspannung an.
- Lichteffekte sind generell nicht für den Dauerbetrieb konzipiert. Längere Betriebszeiten sollten immer durch Pausen unterbrochen werden, um die Lebensdauer des Geräts erhöhen.
- Vermeiden Sie es das Gerät in kurzen Intervallen ein- und auszuschalten. Dadurch reduziert sich die Lebensdauer des Geräts erheblich.
- Nehmen Sie das Gerät niemals gleich in Betrieb, nachdem es starken Temperaturschwankungen ausgesetzt wurde. Das dabei entstehende Kondenswasser kann unter Umständen das Gerät zerstören. Lassen Sie das Gerät ausgeschaltet auf Zimmertemperatur kommen. Warten Sie bis das Kondenswasser verdunstet ist. Benutzen Sie die Originalverpackung, um das Gerät bei Transport und Lagerung optimal vor Erschütterungen, Staub und Feuchtigkeit zu schützen.
- Wenn am Gerät ein Etikett mit Seriennummer angebracht ist, darf dieses nicht entfernt werden, da ansonsten der Garantieanspruch erlischt.
- Das LED-Modul darf nur über die beiliegende Steuereinheit betrieben werden.

BRANDGEFAHR!

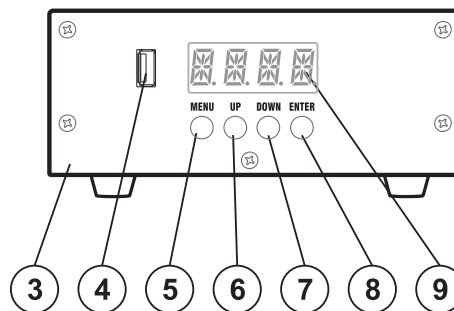
Die verwendeten Materialien dieses Gerätes sind leicht entflammbar. Wird am Einsatzort B1 gefordert, darf das Produkt nicht eingesetzt werden oder es müssen geeignete Maßnahmen zum Brandschutz getroffen.

GERÄTEBESCHREIBUNG

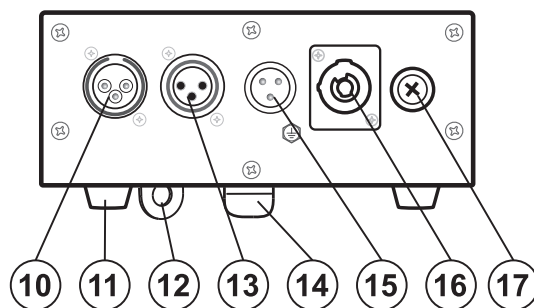


- (1) Schirm
- (2) LED-Modul

- (3) Steuereinheit/Schnittstelle
- (4) USB-Anschluss für QuickDMX-Empfänger
- (5) Menu-Taste
- (6) Up-Taste
- (7) Down-Taste
- (8) Enter-Taste
- (9) Display



- (10) DMX-Eingang
- (11) Gummifuß
- (12) Fangsicherung
- (13) DMX-Ausgang
- (14) Omega-Bügel
- (15) Signalausgang
- (16) Netzanschluss
- (17) Sicherungshalter



INSTALLATION



WARNUNG! Verletzungsgefahr durch Herabfallen

Über Kopf installierte Geräte können beim Herabstürzen erhebliche Verletzungen verursachen! Stellen Sie sicher, dass das Gerät sicher installiert ist und nicht herunterfallen kann. Die Montage darf nur durch eine Fachkraft erfolgen, die mit den Gefahren und den einschlägigen Vorschriften hierfür vertraut ist.

Das Gerät lässt sich über den mitgelieferten Montageadapter auf einem Leuchten-Stativ oder über einen geeigneten Haken an einer Traverse oder einer anderen geeigneten Struktur befestigen. Die Montage darf niemals freischwingend erfolgen.

- 1 Die tragende Struktur muss mindestens für das Zehnfache aller montierten Geräte ausgelegt sein.
- 2 Sperren Sie den Arbeitsbereich während der Montage und arbeiten Sie von einer stabilen Plattform aus.
- 3 Verwenden Sie Montagematerial, das für die Struktur geeignet ist und die Last des Geräts tragen kann. Geeignetes Montagematerial finden Sie im Abschnitt „Zubehör“.
- 4 Sichern Sie das Gerät mit einem Fangseil oder einer anderen geeigneten Einrichtung zusätzlich ab. Diese zweite Aufhängung muss auf Grundlage der aktuellsten Arbeitsschutzbestimmungen ausreichend dimensioniert und so angebracht sein, dass im Fehlerfall der Hauptaufhängung kein Teil der Installation herabfallen kann.
- 5 Nach der Montage muss das Gerät regelmäßig gewartet und überprüft werden, um mögliche Korrosion, Verformung und Lockerung zu vermeiden.

Montage auf einem Stativ

Bitte beachten Sie: Alle an einem Stativ angebrachten Geräte, Lichteffekte und Traversen müssen zusätzlich mit einer zweiten Sicherung versehen werden!

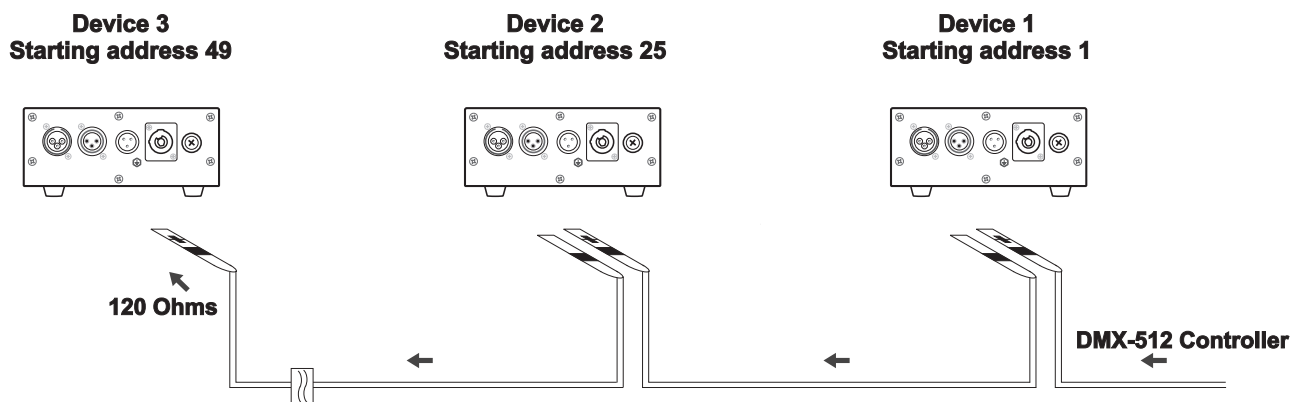
- 1 Lösen Sie zunächst am Stativ die Feststellschrauben der Stellfüße. Ziehen Sie die Stellfüße aus, bis die Querstreben in einem 90°-Winkel zu den Stellfüßen stehen. Ziehen Sie die Feststellschrauben der Stellfüße fest.
- 2 Schrauben Sie das Ende der Schirmspitze ab und stecken die Schirmspitze durch die Schirmaufnahme des Montageadapters. Schrauben Sie das Ende der Schirmspitze wieder vollständig auf. Ziehen Sie die beiden Kreuzschrauben des Montageadapters an, um die Schirmspitze im Montageadapter zu fixieren.
- 3 Setzen Sie einen passenden Traversenadapter oder TV-Zapfen am oberen Stativende auf und ziehen Sie ihn mit der Feststellschraube fest.
- 4 Befestigen Sie den mitgelieferten Montageadapter des Schirms auf dem TV-Zapfen und ziehen Sie die Feststellschraube des Zapfens fest.
- 5 Spannen Sie den Schirm vorsichtig auf. Zum Ausrichten des Geräts lösen Sie die Feststellschrauben des Montageadapters, stellen die gewünschte Neigung ein und ziehen die Schrauben wieder fest an.
- 6 Schrauben Sie die Verlängerungsstange im Inneren des Schirmes ab und bewahren Sie diese für die spätere Demontage gut auf. Setzen Sie das LED-Modul auf die verbliebene, verkürzte Schirmstange im Inneren des Schirmes auf. Ziehen Sie die Rändelschrauben des LED-Moduls gut fest, um das LED-Modul im Schirm zu fixieren.
- 7 Achtung! Beim Aufbringen der Last ist eine gleichmäßige Lastverteilung erforderlich. Die Traglast des Stativs darf niemals überschritten werden. Das Stativ muss standsicher aufgestellt werden. Vergewissern Sie sich, dass alle Feststellschrauben sicher sitzen.
- 8 Die Aussparung im Schirm dient der Verkabelung.
- 9 Nach der Montage muss das Gerät regelmäßig gewartet und überprüft werden, um mögliche Korrosion, Verformung und Lockerung zu vermeiden.

Befestigung an einer Traverse

- 1 Schrauben Sie das Ende der Schirmspitze ab und stecken die Schirmspitze durch die Schirmaufnahme des Montageadapters. Schrauben Sie das Ende der Schirmspitze wieder vollständig auf. Ziehen Sie die beiden Kreuzschrauben des Montageadapters an, um die Schirmspitze im Montageadapter zu fixieren.
- 2 Verschrauben Sie einen Haken über eine M10-Schraube und selbstsichernde Mutter mit dem Montageadapter.
- 3 Befestigen Sie das Gerät mit dem Montageadapter an Ihrem Traversensystem.
- 4 Hängen Sie das Schnellverschlussglied des Sicherungsseils in der dafür vorgesehenen Fangsicherung im Montageadapter ein und führen Sie das Sicherungsseil über die Traverse bzw. einen sicheren Befestigungspunkt. Hängen Sie das Ende im Schnellverschlussglied ein und ziehen Sie die Sicherungsmutter gut fest.
- 5 Die Steuereinheit lässt sich auf dem Boden aufstellen oder über den Omega-Halter an einer Traverse oder einer anderen geeigneten Struktur befestigen. Die Montage darf niemals freischwiegend erfolgen. Verschrauben Sie einen Haken über eine M10-Schraube und selbstsichernde Mutter mit dem Omega-Halter. Drehen Sie die beiden Schrauben des beiliegenden Omega-Halters in die dafür vorgesehenen Öffnungen an der Geräteunterseite ein. Drehen Sie die Schrauben bis zum Anschlag fest. Sichern Sie die Steuereinheit mit einem Fangseil oder einer anderen geeigneten Einrichtung zusätzlich ab. Schrauben Sie hierfür die beiliegende Fangseilöse im Boden der Steuereinheit vollständig ein. Hängen Sie das Schnellverschlussglied des Sicherungsseils in der Fangseilöse im Boden ein und führen Sie das Sicherungsseil über die Traverse bzw. einen sicheren Befestigungspunkt. Hängen Sie das Ende im Schnellverschlussglied ein und ziehen Sie die Sicherungsmutter gut fest.
- 6 Befestigen Sie das Sicherungsseil so, dass der Fallweg des Geräts nicht mehr als 20 cm betragen kann.

ANSCHLÜSSE

DMX512-Ansteuerung



Für die Ansteuerung des Geräts per DMX512 ist eine Datenverbindung notwendig. Das Gerät verfügt dazu über 3-polige XLR-Anschlüsse.

- 1 Verbinden Sie den Ausgang Ihres Controllers mit dem DMX-Eingang DMX IN des Geräts über ein DMX-Kabel.
- 2 Verbinden Sie den DXM-Ausgang DMX OUT des Gerätes mit dem DMX-Eingang des nächsten Geräts in der Kette. Verbinden Sie immer einen Ausgang mit dem Eingang des nächsten Geräts bis alle Geräte angeschlossen sind.
- 3 Am letzten Gerät muss die DMX-Leitung durch einen Abschlusswiderstand abgeschlossen werden. Dazu wird ein XLR-Stecker in den DMX-Ausgang am letzten Gerät gesteckt, bei dem zwischen Signal (-) und Signal (+) ein 120-Ω-Widerstand eingelötet ist.
- 4 Ab einer Kabellänge von 300 m oder nach 32 angeschlossenen DMX-Geräten sollte das Signal mit Hilfe eines DMX-Aufholverstärkers verstärkt werden, um eine fehlerfreie Datenübertragung zu gewährleisten.

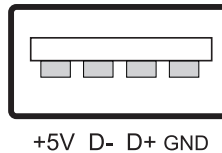
Belegung der XLR-Verbindung:



Drahtlose DMX-Übertragung mit QuickDMX

Das Gerät verfügt über einen weiteren DMX-Eingang für einen QuickDMX-Empfänger (separat erhältliches Zubehör). Über diesen Anschluss lässt sich ein DMX-Steuersignal drahtlos auf das Gerät übertragen. Der Anschluss ist als USB-Buchse ausgeführt, die die benötigte Betriebsspannung von 5 V für den Empfänger zur Verfügung stellt. Durch den Einsatz der QuickDMX-Funkstrecke entfällt die aufwändige Verkabelung zwischen dem DMX-Lichtsteuergerät und dem Gerät.

Belegung der USB-Buchse:



Anschluss ans Netz

Das Gerät verfügt über ein Schaltnetzteil, das eine Netzspannung zwischen 100 und 240 Volt erlaubt.

- 1 Schließen Sie das beiliegende Signalkabel am LED-Modul an und stecken es in den Signalausgang der Steuereinheit. Die Stromversorgung des LED-Moduls erfolgt über die Steuereinheit.
- 2 Schließen Sie das beiliegende Netzkabel an und stecken den Netzstecker in eine geerdete Schutzkontaktsteckdose ein. Damit ist das Gerät eingeschaltet.
- 3 Zum Ausschalten ziehen Sie den Netzstecker aus der Steckdose.
- 4 Schließen Sie das Gerät nicht über einen Dimmer an die Netzspannung an. Für besseren Bedienkomfort verwenden Sie eine schaltbare Steckdose.

Das Gerät ist mit einer verriegelbaren Netzanschlussbuchse ausgestattet. Schließen Sie das Netzkabel an und drehen Sie es nach rechts bis es einrastet. Stecken Sie den Netzstecker in eine geerdete Schutzkontaktsteckdose ein.

BEDIENUNG

Nach dem Anschluss ans Netz ist das Gerät betriebsbereit. Das Display zeigt die zuletzt eingestellte Betriebsart. Nehmen Sie nun die notwendigen Menüeinstellungen für die jeweilige Betriebsart mit den Bedientasten vor. Auch wenn Sie das Gerät vom Stromnetz trennen, bleiben alle Einstellungen gespeichert. Das Gerät kann entweder im Standalone-Modus über das Bedienfeld oder im DMX-gesteuerten Modus über einen handelsüblichen DMX-Controller betrieben werden.

Menüstruktur

Drücken Sie die Menu-Taste, so dass sich das Display einschaltet. Durch Drücken der Menu-Taste können Sie sich im Hauptmenü bewegen. Zur Auswahl des gewünschten Menüpunktes drücken Sie die Enter-Taste. Durch Drücken der Up/Down-Tasten können Sie die Auswahl verändern. Bestätigen Sie jede Änderung durch Drücken der Enter-Taste. Der jeweilige Modus kann durch die Menu-Taste verlassen werden. Die jeweiligen Funktionen werden im Folgenden beschrieben.

Modus	Anzeige		Funktion	
Farbmischung / Strobe-Effekt	STAT	R.xxx	R.000-255	Rot 0-100%
		G.xxx	G.000-255	Grün 0-100%
		b.xxx	b.000-255	Blau 0-100%
		ST.xx	ST.00-20	Strobe-Effekt langsam zu schnell
Automatikbetrieb	AUTO	AT.xx	AT.01-52	Programm 1 - 52
Ablaufgeschwindigkeit für den Automatikbetrieb		SP.xx	SP.01-20	Ablaufgeschwindigkeit langsam zu schnell
Musiksteuerung	SOUND	MOD1		Programm 1
		MOD2		Programm 2
DMX-Betrieb	dMX	d.xxx	d001-512	Startadresse
	PERS	6CH.		6-Kanal-Modus
		24CH.		24-Kanal-Modus

Standalone-Betrieb

Individuelle Farbeinstellung/Strobe-Effekt

Der Farbmodus **STAT** bietet die Möglichkeit, jede der dreifarbig LEDs in der Helligkeit individuell einzustellen. Das Gerät strahlt konstant mit dieser Farbeinstellung.

- 1 Drücken Sie die Taste **MENU** so oft, bis das Display die Betriebsart **STAT** anzeigt. Bestätigen Sie mit der Taste **ENTER**.
- 2 Das Display zeigt nun den Buchstaben **R** für die Farbe Rot an und den dazugehörigen Helligkeitswert. Stellen Sie mit den Tasten **UP** und **DOWN** die gewünschte Helligkeit ein.
- 3 Bestätigen Sie mit der Taste **ENTER**. Jetzt kann die Grundfarbe Grün eingestellt werden, danach Blau.
- 4 Bestätigen Sie mit der Taste **ENTER**. Das Display zeigt **ST**. Wählen Sie mit den Tasten **UP** und **DOWN** die gewünschte Strobe-Geschwindigkeit (**ST.00** = langsam, **ST.20** = schnell). Bestätigen Sie mit der Taste **ENTER**.

Automatikbetrieb

Im Automatikbetrieb stehen 52 verschiedene Showprogramme zur Verfügung die mit einer einstellbaren Geschwindigkeit ablaufen.

- 1 Drücken Sie die Taste **MENU** so oft, bis das Display die Betriebsart **AUTO** anzeigt. Bestätigen Sie mit der Taste **ENTER**. Wählen Sie das gewünschte Showprogramm (**AT.01 - AT.52**) mit den Tasten **UP** und **DOWN**. Bestätigen Sie mit der Taste **ENTER**.

- 2 Drücken Sie die Taste **MENU** so oft, bis das Display **SP.xx** anzeigt. Bestätigen Sie mit der Taste **ENTER**. Stellen Sie mit den Tasten **UP** und **DOWN** die Ablaufgeschwindigkeit des Programms von **SP.01** (langsam) bis **SP.20** (schnell) ein. Bestätigen Sie mit der Taste **ENTER**.

Musiksteuerung

Durch das integrierte Mikrofon lassen sich die integrierten Showprogramme im Rhythmus der Musik (bei deutlichem Bassschlag) optimal mit dem Gerät wiedergeben.

- 1 Drücken Sie die Taste **MENU** so oft, bis das Display die Betriebsart **SOUND** anzeigt. Bestätigen Sie mit der Taste **ENTER**. Wählen Sie das gewünschte Showprogramm mit den Tasten **UP** und **DOWN**. Bestätigen Sie mit der Taste **ENTER**.

Master/Slave-Betrieb mit mehreren Geräten

Es lassen sich mehrere Geräte zusammenschalten (max. 32). Das Hauptgerät (Master) kann dann alle Nebengeräte (Slave) synchron steuern ohne die Notwendigkeit eines DMX-Controllers. Die Geräte müssen auf die jeweilige Betriebsart eingestellt werden.

Konfigurieren Sie zuerst alle Slave-Geräte vor dem Anschluss an das Master-Gerät. Stellen Sie beim Master-Gerät den gewünschten Master-Modus unter **SOUND** oder **AUTO**, wie zuvor beschrieben, ein. Stellen Sie bei allen Slave-Geräten den **DMX**-Modus ein.

- 1 Verbinden Sie den DMX-Ausgang des Master-Geräts mit dem DMX-Eingang des ersten Slave-Geräts. Verbinden Sie dann den DMX-Ausgang des ersten Slave-Geräts mit dem DMX-Eingang des zweiten Slave-Geräts usw., bis alle Geräte in einer Kette angeschlossen sind. Das Master-Gerät muss das erste Gerät in der Kette sein. Der DMX-Eingang darf nicht an einen DMX-Controller angeschlossen sein.
- 2 Wählen Sie am Master-Gerät die gewünschte Betriebsart. Die zusammenschalteten Geräte arbeiten nun synchron.

DMX-Betrieb

Anzahl der DMX-Kanäle und DMX-Startadresse einstellen

Für den Betrieb über einen Controller mit DMX512-Protokoll verfügt das Gerät über 24 Steuerkanäle. Es kann aber auch in einen Modus mit 6 Kanälen umgeschaltet werden, wenn andere Funktionen benötigt werden. Damit das Gerät vom Controller angesteuert werden kann, muss außerdem die DMX-Startadresse für den ersten DMX-Kanal eingestellt werden. Die Startadresse ist abhängig von Ihrem DMX-Controller. Lesen Sie hierzu die Dokumentation des Geräts.

- 1 Drücken Sie die Taste **MENU** so oft, bis das Display die Betriebsart **PERS** anzeigt. Bestätigen Sie mit der Taste **ENTER**.
- 2 Das Display zeigt **6 CH** (6 DMX-Kanäle) oder **24 CH** (24DMX-Kanäle) an. Wählen Sie mit den Tasten **UP** und **DOWN** die gewünschte Anzahl der DMX-Kanäle. Bestätigen Sie mit der Taste **ENTER**.
- 3 Drücken Sie die Taste **MENU** so oft, bis das Display die Betriebsart **DMX** anzeigt. Bestätigen Sie mit der Taste **ENTER**.
- 4 Das Menü für die DMX-Startadresse wird aufgerufen **d.*****. Stellen die Adresse mit den Tasten **UP** und **DOWN** ein. Bestätigen Sie mit der Taste **ENTER**.
- 5 Beim Empfang von DMX-Steuersignalen blinkt ein Punkt im Display. Fehlen die Steuersignale, blinkt der Punkt nicht.

Hinweis: Bitte vergewissern Sie sich, dass sich die Steuerkanäle nicht mit anderen Geräten überlappen, damit das Gerät korrekt und unabhängig von anderen Geräten in der DMX-Verbindung funktioniert. Werden mehrere Geräte auf eine Adresse definiert, arbeiten sie synchron.

Funktionen im DMX-Betrieb

Modus/ Kanäle		DMX- Wert		Eigenschaft
6 CH	24 CH			
1	1	Dimmerintensität		
		0	255	Allmähliche Einstellung der Dimmerintensität von 0 bis 100 %
2	2	Strobe		
		0	9	Keine Funktion
		10	255	Strobe-Effekt mit zunehmender Geschwindigkeit
3	3	Auto-Programm		
		0	9	Keine Funktion
		10	19	Musikgesteuertes Programm MOD1
		20	29	Musikgesteuertes Programm MOD2
		30	33	Auto-Programm 1
		34	37	Auto-Programm Rot
		38	41	Auto-Programm Grün
		42	45	Auto-Programm Blau
		46	49	Auto-Programm Gelb
		50	53	Auto-Programm Cyan
		54	57	Auto-Programm Pink
		58	61	Auto-Programm Weiß
		62	65	Farbwechsel Regenbogen
		66	69	Rot 1
		70	73	Rot 2
		74	77	Rot 3
		78	81	Grün 1
		82	85	Grün 2
		86	89	Grün 3
		90	93	Blau 1
		94	97	Blau 2
		98	101	Blau 3
		102	105	Gelb 1
		106	109	Gelb 2
		110	113	Gelb 3
		114	117	Cyan 1
		118	121	Cyan 2
		122	125	Cyan 3
		126	129	Pink 1
		130	133	Pink 2
		134	137	Pink 3
		138	141	Weiß 1
		142	145	Weiß 2
146	149	Weiß 3		
150	153	Rot Strobe 1		
154	157	Rot Strobe 2		
158	161	Rot Strobe 3		
162	165	Grün Strobe 1		
166	169	Grün Strobe 2		
170	173	Grün Strobe 3		
174	177	Blau Strobe 1		
178	181	Blau Strobe 2		
182	185	Blau Strobe 3		
186	189	Gelb Strobe 1		

	190	193	Gelb Strobe 2
	194	197	Gelb Strobe 3
	198	201	Cyan Strobe 1
	202	205	Cyan Strobe 2
	206	209	Cyan Strobe 3
	210	213	Pink Strobe 1
	214	217	Pink Strobe 2
	218	221	Pink Strobe 3
	222	225	Weiß Strobe 1
	226	229	Weiß Strobe 2
	230	233	Weiß Strobe 3
	234	255	Auto-Programm 2
4			Rot
	0	255	Rot 0 - 100 % zunehmend
5			Grün
	0	255	Grün 0 - 100 % zunehmend
6			Blau
	0	255	Blau 0 - 100 % zunehmend
4			Rot 0
	0	255	Rot 0 - 100 % zunehmend
5			Grün 0
	0	255	Grün 0 - 100 % zunehmend
6			Blau 0
	0	255	Blau 0 - 100 % zunehmend
7			Rot 1
	0	255	Rot 0 - 100 % zunehmend
8			Grün 1
	0	255	Grün 0 - 100 % zunehmend
9			Blau 1
	0	255	Blau 0 - 100 % zunehmend
10			Rot 2
	0	255	Rot 0 - 100 % zunehmend
11			Grün 2
	0	255	Grün 0 - 100 % zunehmend
12			Blau 2
	0	255	Blau 0 - 100 % zunehmend
13			Rot 3
	0	255	Rot 0 - 100 % zunehmend
14			Grün 3
	0	255	Grün 0 - 100 % zunehmend
15			Blau 3
	0	255	Blau 0 - 100 % zunehmend
16			Rot 4
	0	255	Rot 0 - 100 % zunehmend
17			Grün 4
	0	255	Grün 0 - 100 % zunehmend
18			Blau 4
	0	255	Blau 0 - 100 % zunehmend
19			Rot 5
	0	255	Rot 0 - 100 % zunehmend
20			Grün 5

		0	255	Grün 0 - 100 % zunehmend
21	Blau 5			
		0	255	Blau 0 - 100 % zunehmend
22	Rot 6			
		0	255	Rot 0 - 100 % zunehmend
23	Grün 6			
		0	255	Grün 0 - 100 % zunehmend
24	Blau 6			
		0	255	Blau 0 - 100 % zunehmend

REINIGUNG UND WARTUNG

Das Gerät sollte äußerlich in regelmäßigen Abständen von Verunreinigungen wie Staub usw. gereinigt werden. Insbesondere die Linsen sollten sauber sein, damit das Licht mit maximaler Helligkeit abgestrahlt werden kann.

- 1 Trennen Sie das Gerät vom Netz und lassen Sie es abkühlen, bevor Sie mit der Reinigung beginnen.
- 2 Reinigen Sie die Oberflächen mit einem fusselfreien, angefeuchteten Tuch. Verwenden Sie auf keinen Fall Alkohol oder irgendwelche Lösungsmittel, da sonst die Gehäuseoberflächen beschädigt werden könnten. Vermeiden Sie unbedingt das Eindringen von Nässe oder Feuchtigkeit in das Gerät.
- 3 Das Gerät muss trocken sein, bevor Sie es wieder einschalten.



Im Geräteinneren befinden sich keine zu wartenden Teile. Öffnen Sie das Gehäuse nicht. Unternehmen Sie keine Reparaturversuche, da dies ein Sicherheitsrisiko darstellt. Wartungs- und Servicearbeiten sind ausschließlich dem autorisierten Fachhandel vorbehalten. Sollten einmal Ersatzteile benötigt werden, verwenden Sie bitte nur Originalersatzteile. Sollten Sie noch weitere Fragen haben, wenden Sie sich bitte an Ihren Fachhändler.

Sicherungswechsel

Wenn die Feinsicherung des Geräts defekt ist, ersetzen Sie diese durch eine Sicherung gleichen Typs.

- 1 Trennen Sie das Gerät vom Netz und lassen Sie es abkühlen.
- 2 Öffnen Sie den Sicherungshalter am Netzanschluss mit einem passenden Schraubendreher.
- 3 Entfernen Sie die defekte Sicherung aus dem Sicherungshalter und setzen Sie die neue Sicherung ein.
- 4 Setzen Sie den Sicherungshalter wieder im Gehäuse ein. Danach kann das Gerät wieder mit dem Netz verbunden werden.

UMWELTSCHUTZ

	<p>Informationen zur Entsorgung</p> <p>Bitte übergeben Sie das Gerät bzw. die Geräte am Ende der Nutzungsdauer zur umweltgerechten Entsorgung einem örtlichen Recyclingbetrieb. Geräte, die mit diesem Symbol gekennzeichnet sind, dürfen nicht im Hausmüll entsorgt werden. Für weitere Informationen wenden Sie sich bitte an Ihren Händler oder die zuständige örtliche Behörde. Entnehmen Sie evtl. eingelegte Batterien und entsorgen Sie diese getrennt vom Produkt.</p>
	<p>Als Endverbraucher sind Sie durch die Batterieverordnung gesetzlich zur Rückgabe aller gebrauchten Batterien und Akkus verpflichtet. Die Entsorgung über den Hausmüll ist verboten. Verbrauchte Batterien können Sie unentgeltlich bei den Sammelstellen Ihrer Gemeinde und überall, wo Batterien verkauft werden, abgeben. Mit der Verwertung von Altgeräten und der ordnungsgemäßen Entsorgung von Batterien und Akkus leisten Sie einen wichtigen Beitrag zum Schutz unserer Umwelt.</p>

TECHNISCHE DATEN

Spannungsversorgung:	100-240 V AC, 50/60 Hz
Gesamtanschlusswert:	20 W
Schutzklasse:	I
Sicherung:	T1A, 250V
DMX-Kanäle:	6/24
DMX-Anschluss:	3-pol XLR
QuickDMX-Anschluss:	USB, Typ A
Musiksteuerung:	über eingebautes Mikrofon
LED-Anzahl:	114
LED-Typ:	SMD RGB (3in1)
Durchmesser (Schirm):	95 cm (Art. 42111010) / 140 cm (Art. 42111000)
Gewicht:	1,8 kg (Art. 42111010) / 2,6 kg (Art. 42111000)

Zubehör

OMNITRONIC BS-2 EU Boxenhochständer	Best.-Nr. 60004164
EUROLITE SPA-10S Adapter	Best.-Nr. 59007072
EUROLITE STV-50-WOT EU Stahlstativ	Best.-Nr. 59007009
EUROLITE TV-1 TV-Zapfen M-10	Best.-Nr. 60000726
EUROLITE TPC-10 Klammer, silber	Best.-Nr. 59006856
EUROLITE Sicherungsseil A 3x600mm bis 5kg, silber	Best.-Nr. 58010310
EUROLITE DMX Kabel XLR 3pol 3m sw	Best.-Nr. 3022785H
PSSO DMX Kabel XLR 3pol 3m sw Neutrik	Best.-Nr. 30227810
EUROLITE Omega-Bügel 28	Best.-Nr. 51786541
EUROLITE QuickDMX USB Funksender/Empfänger	Best.-Nr. 70064704

Technische Änderungen ohne vorherige Ankündigung und Irrtum vorbehalten. © 14.05.2019

USER MANUAL

eurolite®

LED Umbrella 95/140

**DANGER! Electric shock caused by short-circuit**

Be careful with your operations. With a dangerous voltage you can suffer a dangerous electric shock when touching the wires. Never open the housing. Keep the device away from rain and moisture.



Please read these instructions carefully before using the product. They contain important information for the correct use of the product.

Every person involved with the installation, operation and maintenance of this device has to

- be qualified
- follow the instructions of this manual
- consider this manual to be part of the total product
- keep this manual for the entire service life of the product
- pass this manual on to every further owner or user of the product
- download the latest version of the user manual from the Internet

INTRODUCTION

Thank you for having chosen one of our products. If you follow the instructions given in this manual, we are sure that you will enjoy this device for a long period of time.

Product features

Extraordinary RGB eye-catcher

- DMX-controllable lighting effect umbrella with 114 SMD RGB LEDs, distributed in 7 segments
- Segments can be controlled individually via DMX
- 6 segments make the surface of the umbrella shine, one segment in the middle shines directly at the audience
- Flicker-free projection
- Perfect as stage background and eye-catcher for decorative purposes in shops, display windows, fair stands, hotels, bars and clubs
- Can be mounted to a lighting stand or trussing - the umbrella's angle can be adjusted
- Easy transport (can be folded), setup and installation
- Covers an area with a diameter of 95 cm (item 42111010) or 140 cm (item 42111000)
- Auto, music, master/slave and DMX mode
- Built-in auto and music show programs
- 6 or 24 DMX channels selectable
- Stepless RGB color mixture, dimmer and strobe effect
- Sound-control via built-in microphone
- Supports QuickDMX - the wireless DMX-system from Eurolite
- Built-in phantom-powered USB port for QuickDMX receivers (accessories)
- DMX512 control possible via any commercial DMX controller
- Addressing via control panel with 4-digit LED display
- Appropriate control unit included in the delivery
- Power connection via P-Con jack and included power cable with safety plug

SAFETY INSTRUCTIONS

**WARNING!**

Please read the safety warnings carefully and only use the product as describe in this manual to avoid accidental injury or damage.

Intended use

- This device is a LED lighting effect for creating decorative effects. This device is designed for professional use in the field of event technology, e.g. on stage. It is not suitable for household lighting.
- Only use the device according to the instructions given herein. Damages due to failure to follow these operating instructions will void the warranty! We do not assume any liability for any resulting damage.
- We do not assume any liability for material and personal damage caused by improper use or non-compliance with the safety instructions. In such cases, the warranty/guarantee will be null and void.
- Unauthorized rebuilds or modifications of the device are not permitted for reasons of safety and render the warranty invalid.

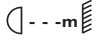
Danger due to electricity

- The device is suitable for indoor use only. Do not use it outdoors. Never expose it to rain or moisture. Do not store it in rooms exposed to moisture.
- To reduce the risk of electric shock, do not open any part of the device. There are no serviceable parts inside the device.
- Only connect the device to a properly installed mains outlet. The outlet must be protected by residual current breaker (RCD). The voltage and frequency must exactly be the same as stated on the device. If the mains cable is equipped with an earthing contact, then it must be connected to an outlet with a protective ground. Never defeat the protective ground of a mains cable. Failure to do so could result in damage to the device and possibly injure the user.
- The mains outlet must be easily accessible so that you can unplug the device quickly if need be.
- Never touch the mains plug with wet or damp hands. There is the risk of potentially fatal electric shock.
- The mains cable must not be bent or squeezed. Keep it away from hot surfaces or sharp edges.
- Never pull the mains cable to disconnect the mains plug from the mains outlet, always seize the plug.
- Unplug the device during lighting storms, when unused for long periods of time or before cleaning.
- Do not expose the device to any high temperatures, direct sunlight, dripping or splashing water, strong vibrations or heavy mechanical stress.
- Do not place any objects filled with liquids on the device.
- Do not place any open sources of fire, such as burning candles, on or directly next to the device.
- Make sure that objects cannot fall into the device, in particular metal parts.
- Only have repairs to the device or its mains cable carried out by qualified service personnel. Repairs are required when the device or the mains cable is visibly damaged, liquid has been spilled or objects have fallen into the device; when the device has been exposed to rain or moisture, has been dropped or malfunctions occur.
- Cleaning of the device is limited to the surface. Make sure that moisture does not come into contact with any areas of the terminal connections or mains voltage control parts. Only wipe off the product with a soft lint-free and moistened cloth. Never use solvents or aggressive detergents.

Danger to children and people with restricted abilities

- This product is not a toy. Keep it out of the reach of children and pets. Do not leave packaging material lying around carelessly. Never leave this device running unattended.
- This device may be used only by persons with sufficient physical, sensorial, and intellectual abilities and having corresponding knowledge and experience. Other persons may use this device only if they are supervised or instructed by a person who is responsible for their safety.

Warning – risk of burns and fire

- The admissible ambient temperature range (T_a) is -5 to $+45^{\circ}\text{C}$. Do not operate the device outside of this temperature range.
- The housing temperature (T_c) can be up to 50°C during use. Avoid contact by persons and materials.
- Do not illuminate surfaces within 10 cm of the device. This value is indicated on the device by the  symbol.
- Do not use the device near highly flammable materials. Always place the device at a location where sufficient air circulation is ensured. Leave 50 cm of free space around the device. Never cover the air vents of the housing.
- Only operate the device in moderate climate, never in tropical climate.

Warning – risk of injuries

- Do not look directly at the light source. Persons with light-sensitive epilepsy may suffer from epileptic seizures or fall unconscious.
- Make sure that the product is set up or installed safely and expertly and prevented from falling down. Comply with the standards and rules that apply in your country, in particular EN 60598-2-17.
- If you lack the qualification, do not attempt the installation yourself, but instead use a professional installer. Improper installation can result in bodily injury and or damage to property.
- The manufacturer cannot be made liable for damages caused by incorrect installations or insufficient safety precautions.
- For overhead use, always secure the device with a secondary safety attachment such as a safety bond or safety net.
- Make sure that the area below the installation place is blocked when rigging, derigging or servicing the device.
- For commercial use the country-specific accident prevention regulations of the government safety organization for electrical facilities must be complied with at all times.

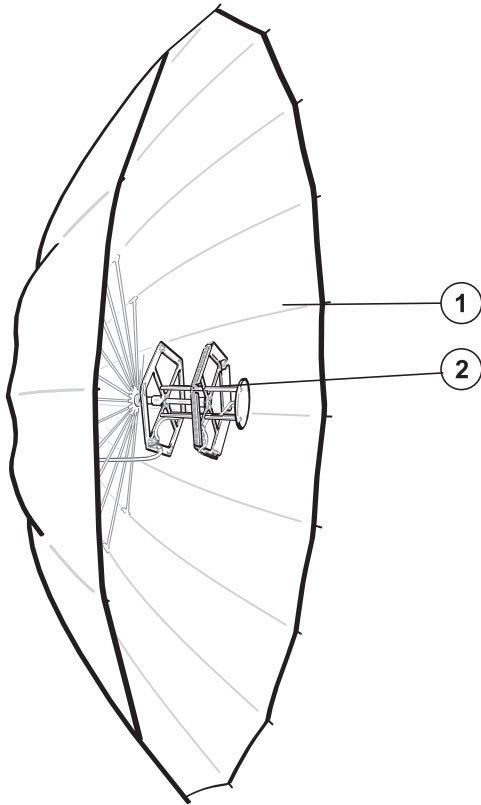
Caution – material damage

- This device must not be connected to the mains voltage by means of a dimmer.
- Lighting effects are not designed for permanent operation. Consistent operation breaks will ensure that the device will serve you for a long time without defects.
- Never switch the device on and off at short intervals. This will considerably reduce the service life of the device.
- If the device has been exposed to drastic temperature fluctuation, do not switch it on immediately. The resulting condensation may destroy the device. Allow the device to reach room temperature before connecting it. Wait until the condensation has evaporated.
- Please use the original packaging to protect the device against vibration, dust and moisture during transportation or storage.
- If a serial number label is affixed to the device, do not remove the label as this would make the guarantee void.
- The LED module must only be operated with the enclosed control unit.

DANGER OF BURNING!

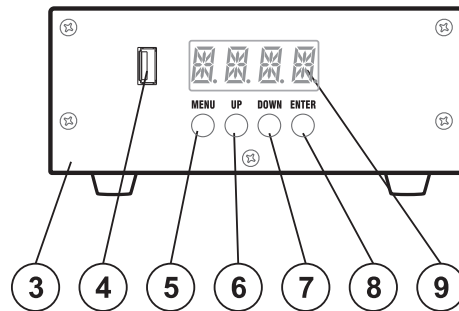
The materials used in this device are easily flammable. If B1 is required at the installation place, this product must not be used or safety precautions must be applied!

DESCRIPTION OF THE DEVICE

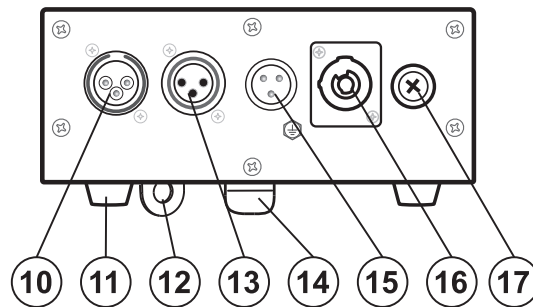


- (1) Umbrella
- (2) LED module

- (3) Control unit/interface
- (4) USB port for QuickDMX receiver
- (5) Menu-button
- (6) Up-button
- (7) Down-button
- (8) Enter-button
- (9) Display



- (10)DMX input
- (11)Rubber foot
- (12)Attachment eyelet
- (13)DMX output
- (14)Omega clamp
- (15)Signal output
- (16)Power input
- (17)Fuse holder



INSTALLATION



WARNING! Risk of injury caused by falling objects

Devices in overhead installations may cause severe injuries when crashing down. Make sure that the device is installed securely and cannot fall down. The installation must be carried out by a specialist who is familiar with the hazards and the relevant regulations.

The device may be placed via the enclosed mounting adapter on a lighting stand or fastened with an appropriate clamp to a truss or similar rigging structure. The device must never be fixed swinging freely in the room.

- 1 The rigging structure must support at least 10 times the weight of all fixtures to be installed on it.
- 2 Block access below the work area and work from a stable platform when installing the device.
- 3 Use rigging hardware that is compatible with the structure and capable of bearing the weight of the device. Please refer to the "Accessories" section for a list of suitable rigging hardware.
- 4 Secure the device with a safety bond or other secondary attachment. This secondary safety attachment must be sufficiently dimensioned in accordance with the latest industrial safety regulations and constructed in a way that no part of the installation can fall down if the main attachment fails.
- 5 After installation, the device requires inspections periodically to prevent the possibility of rot, deformation and looseness.

Installation on a lighting stand

Please note: All devices, lighting effects and crossbeams attached on a stand must be secured with a secondary attachment!

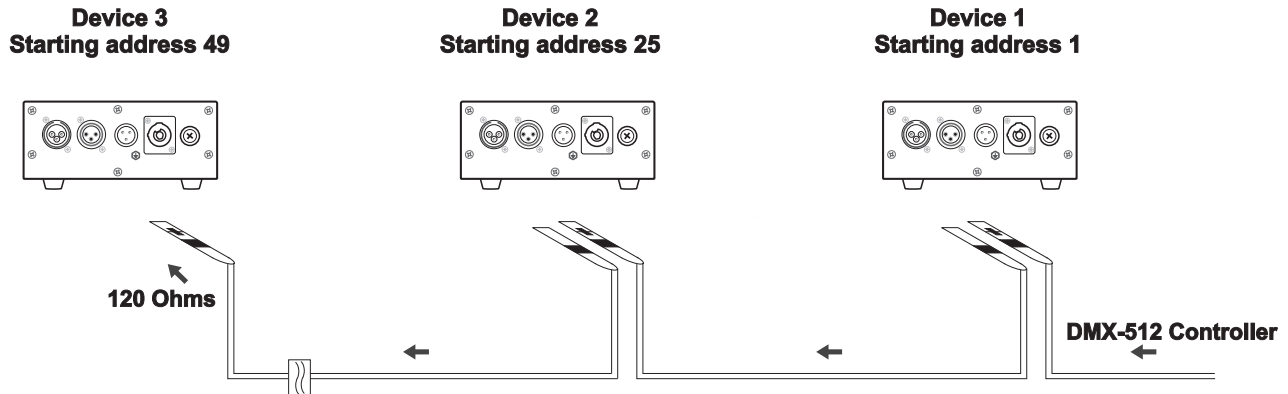
- 1 First, loosen the fixation screws at the stand's levelling feet. Pull out the levelling feet until the cross struts and the levelling feet form a 90° angle. Now retighten the fixation screws.
- 2 Remove the tip of the top of the umbrella and put the top of the umbrella through the umbrella intake of the adapter. Now reattach the tip and tighten the two crosshead screws of the adapter in order to fix the tip in the adapter.
- 3 Attach a crossbeam adapter or TV pin to the upper end of the stand and tighten it with the fixation screw.
- 4 Fix the enclosed mounting adapter to the TV pin and tighten the pin's fixation screw.
- 5 Carefully span the umbrella. Loosen the adapter's fixation screws, set the desired tilt and firmly retighten the screws in order to align the device.
- 6 Remove the extension bar inside the umbrella and put it aside for dismantling the device later. Put the LED module on top of the remaining, shortened bar inside the umbrella. Now firmly tighten the knurled head screws in order to fix the LED module inside the umbrella.
- 7 Caution! The stand requires an even load distribution. The maximum load must never be exceeded. The lighting stand must stand firmly on the ground. Make sure that all fixation screws are firmly tightened.
- 8 The cutout on the umbrella is necessary for the wiring.
- 9 After installation, the device requires inspections periodically to prevent corrosion, deformation and loosening.

Installation on a crossbeam

- 1 Remove the end of the tip of the umbrella and put the tip through the adapter's umbrella intake. Reattach the tip. Tighten the adapter's crosshead screws in order to fix the tip inside the adapter.
- 2 Use a M10 screw and a self-locking nut to screw a hook to the adapter.
- 3 Use the adapter to attach the device to your crossbeam system.
- 4 Insert the quick link of the safety rope into the adapter's attachment eyelet and pull the safety rope over the crossbeam or another safe fixing point. Then insert the end of the rope into the quick link and firmly tighten the fixation screw.
- 5 The control unit may be placed on the floor or fastened to a truss or similar rigging structure. The device must never be fixed swinging freely in the room. Screw a clamp via a M10 screw and self-locking nut onto the omega-holder. Insert the two screws of the enclosed omega-holder into the respective holes on the bottom of the device. Tighten the screws fully. Use a safety rope or another appropriate structure as secondary attachment for the control unit. Fully screw the safety eyelet into the bottom of the control unit. Insert the quick link of the safety rope into the safety eyelet in the bottom and pull the safety rope over the crossbeam or another safe fixing point. Insert the rope's end into the quick link and firmly tighten the fixation screw.
- 6 The device's drop distance must not exceed 20 cm. Fix the safety rope respectively.

CONNECTIONS

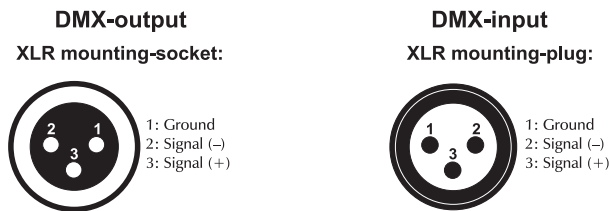
DMX512 control



A DMX512 data link is required in order to control the device via DMX. The device provides 3-pin XLR connectors for DMX connection.

- 1 Connect the output of your DMX controller to the DMX input DMX IN of the device with a DMX cable.
- 2 Connect the DMX output DMX OUT of the device to the DMX input of the next unit in the chain. Always connect one output to the input of the next unit until all units are connected.
- 3 At the last unit, the DMX cable has to be terminated. Plug the terminator with a 120 Ω resistor between Signal (-) and Signal (+) in the DMX output of the last unit.
- 4 If the cable length exceeds 300 m or the number of DMX devices is greater than 32, it is recommended to insert a DMX level amplifier to ensure proper data transmission.

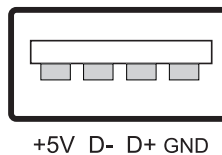
XLR connection:



Wireless DMX transmission with QuickDMX

The device features an alternative DMX input for a QuickDMX receiver (sold separately). This connector allows for wireless transmission of DMX control signals to the device. The connector is designed as a USB port which provides the required 5 V operating voltage for the receiver. With QuickDMX devices, extensive cabling between the DMX controller and the device is not required.

Occupation of the USB port:



Connection to the mains

The device uses an auto-range power supply that accepts input voltages between 100 und 240 volts.

- 1 Connect the LED module via the enclosed signal cable with the control unit. The LED module is powered by the control unit.
- 2 Connect the device via the mains cable to a grounded mains socket. Thus the unit is switched on.
- 3 To switch off the unit, disconnect the power plug.
- 4 Do not connect the unit to the mains voltage via a dimmer. For a more convenient operation, use a mains outlet which is switchable.

The device is equipped with a lockable power input connector. Plug in the power cord and turn it to the right until it locks. Plug the power cord into a grounded electrical outlet that matches the rated voltage of the machine.

OPERATION

After connecting the device to the mains it is ready for operation. The display indicates the last operating mode. The operating modes can be selected by means of the display and the control buttons. All settings remain stored even if the device is disconnected from the mains. The device can be operated in stand-alone mode via the control board or in DMX-controlled mode via any commercial DMX controller.

Menu structure

The main menu is accessed by pressing Menu until the display is lit. Browse through the menu by pressing Menu. Press Enter in order to select the desired menu. You can change the selection by pressing Up or Down. Press Enter in order to confirm. You can leave every mode by pressing Menu. The functions provided are described in the following sections.

Mode	Display		Function	
Individual color mix / strobe effect	STAT	R.xxx	R.000-255	Red 0-100%
		G.xxx	G.000-255	Green 0-100%
		b.xxx	b.000-255	Blue 0-100%
		ST.xx	ST.00-20	Strobe effect slow to fast
Automatic mode	AUTO	AT.xx	AT.01-52	Program 1 - 52
Running speed in automatic mode		SP.xx	SP.01-20	Program running speed slow to fast
Sound control	SOUD	MOD1		Program 1
		MOD2		Program 2
DMX mode	dMX	d.xxx	d001-512	Starting address
	PERS	6CH.		6-channel mode
		24CH.		24-channel mode

Stand-alone mode

Individual color mix / strobe effect

In the color mode **STAT** each of the tricolor LEDs can be individually adjusted for brightness. The device will constantly emit the color adjusted.

- 1 Press the **MENU** so many times until **STAT** is indicated in the display. Confirm with the **ENTER** button.
- 2 Now the display indicates the letter **R** for the color red and the corresponding brightness value. Use the buttons **UP** and **DOWN** to adjust the desired brightness.
- 3 Confirm with the **ENTER** button. Now the color green can be adjusted; then blue.
- 4 Confirm with the **ENTER** button. The display will show **ST**. Use the buttons **UP** and **DOWN** to adjust the desired strobe speed (**ST.00** = slow, **ST.20** = fast). Confirm with the **ENTER** button.

Automatic mode

In automatic mode, 52 show programs are available that run at an adjustable speed.

- 1 Press the **MENU** button so many times until **AUTO** is indicated in the display. Confirm with the **ENTER** button. Use the buttons **UP** and **DOWN** to select the desired show program (**AT.01** - **AT.52**). Confirm with the **ENTER** button.
- 2 Press the **MENU** button so many times until **SP.xx** is indicated in the display. Confirm with the **ENTER** button. Use the buttons **UP** and **DOWN** to adjust the running speed of the program from **SP.01** (slow) to **SP.20** (fast). Confirm with the **ENTER** button.

Sound control

Via the integrated microphone the unit can perfectly reproduce the show programs to the rhythm of the music (sufficient bass provided).

- 1 Press the **MENU** button so many times until **SOUND** is indicated in the display. Confirm with the **ENTER** button. Use the buttons **UP** and **DOWN** to select the desired show program. Confirm with the **ENTER** button.

Interconnecting several devices (master/slave operation)

Several devices may be interconnected (max. 32). Then all slave units can be synchronized and controlled with the master unit without the need for a DMX controller. The devices must be set to the corresponding operating modes.

Configure all slave units before connecting the master unit: Set the desired master mode **SOUND** or **AUTO** - for the master device, as described above. Set the **DMX** mode for all slave devices.

- 1 Connect the DMX output of the master unit to the DMX input of the first slave unit. Then connect the DMX output of the first slave unit to the DMX input of the second slave unit, etc. until all units have been connected in a chain. Make sure the master unit is the first in the chain. Do not connect a DMX controller to the DMX input of the master unit.
- 2 Set the master unit to the desired operating mode. The interconnected devices will now operate synchronically.

DMX operation

Setting the number of DMX channels and the DMX starting address

For operation with a controller with DMX512 protocol, the device is equipped with 24 control channels. However, it can also be switched to a mode with 6 channels if different functions are required. To be able to operate the device with a DMX controller, the DMX starting address must be set for the first DMX channel. The starting address depends upon which DMX controller is being used. Please refer to the controller's documentation.

- 1 Press the **MENU** button so many times until **PERS** is indicated in the display. Confirm with the **ENTER** button.
- 2 The display indicates **6 CH** (6 DMX channels) or **24 CH** (24 DMX channels). Use the buttons **UP** and **DOWN** to select the desired number of DMX channels. Confirm with the **ENTER** button.
- 3 Press the **MENU** button so many times until **dMX** is indicated in the display. Confirm with the **ENTER** button.
- 4 Now the display indicates the menu item for the DMX start address **d.*****. Use the buttons **UP** and **DOWN** to set the address. Confirm with the **ENTER** button.
- 5 A dot will blink when DMX signals are being received. If no control signals are available, the dot will not blink.

Note: Please make sure that you do not have any overlapping channels in order to control each device correctly and independently from any other fixture on the DMX chain. If several devices are addressed similarly, they will work synchronically.

Functions in DMX mode

Mode/ Channel		DMX value			Feature
6 CH	24 CH				
1	1	Dimmer intensity			
		0	255	F	Gradual adjustment of the dimmer intensity from 0 to 100 %
2	2	Strobe			
		0	9	S	No function
		10	255	F	Strobe-effect with increasing speed

Auto programs

0	9	S	No function
10	19	S	Sound controlled program MOD1
20	29	S	Sound controlled program MOD2
30	33	S	Auto program 1
34	37	S	Auto program red
38	41	S	Auto program green
42	45	S	Auto program blue
46	49	S	Auto program yellow
50	53	S	Auto program cyan
54	57	S	Auto program pink
58	61	S	Auto program white
62	65	S	Changing color rainbow
66	69	S	Red 1
70	73	S	Red 2
74	77	S	Red 3
78	81	S	Green 1
82	85	S	Green 2
86	89	S	Green 3
90	93	S	Blue 1
94	97	S	Blue 2
98	101	S	Blue 3
102	105	S	Yellow 1
106	109	S	Yellow 2
110	113	S	Yellow 3
114	117	S	Cyan 1
118	121	S	Cyan 2
122	125	S	Cyan 3
126	129	S	Pink 1
130	133	S	Pink 2
134	137	S	Pink 3
138	141	S	White 1
142	145	S	White 2
146	149	S	White 3
150	153	S	Red strobe1
154	157	S	Red strobe2
158	161	S	Red strobe3
162	165	S	Green strobe 1
166	169	S	Green strobe 2
170	173	S	Green strobe 3
174	177	S	Blue strobe 1
178	181	S	Blue strobe 2
182	185	S	Blue strobe 3
186	189	S	Yellow strobe 1
190	193	S	Yellow strobe 2
194	197	S	Yellow strobe 3
198	201	S	Cyan strobe 1
202	205	S	Cyan strobe 2
206	209	S	Cyan strobe 3
210	213	S	Pink strobe 1
214	217	S	Pink strobe 2
218	221	S	Pink strobe 3
222	225	S	White strobe 1
226	229	S	White strobe 2

3

3

English

	230	233	S	White strobe 3
	234	255	S	Auto program 2
4	Red			
	0	255	F	Red 0 - 100 % increasing
5	Green			
	0	255	F	Green 0 - 100 % increasing
6	Blue			
	0	255	F	Blue 0 - 100 % increasing
4	Red 0			
	0	255	F	Red 0 - 100 % increasing
5	Green 0			
	0	255	F	Green 0 - 100 % increasing
6	Blue 0			
	0	255	F	Blue 0 - 100 % increasing
7	Red 1			
	0	255	F	Red 0 - 100 % increasing
8	Green 1			
	0	255	F	Green 0 - 100 % increasing
9	Blue 1			
	0	255	F	Blue 0 - 100 % increasing
10	Red 2			
	0	255	F	Red 0 - 100 % increasing
11	Green 2			
	0	255	F	Green 0 - 100 % increasing
12	Blue 2			
	0	255	F	Blue 0 - 100 % increasing
13	Red 3			
	0	255	F	Red 0 - 100 % increasing
14	Green 3			
	0	255	F	Green 0 - 100 % increasing
15	Blue 3			
	0	255	F	Blue 0 - 100 % increasing
16	Red 4			
	0	255	F	Red 0 - 100 % increasing
17	Green 4			
	0	255	F	Green 0 - 100 % increasing
18	Blue 4			
	0	255	F	Blue 0 - 100 % increasing
19	Red 5			
	0	255	F	Red 0 - 100 % increasing
20	Green 5			
	0	255	F	Green 0 - 100 % increasing
21	Blue 5			
	0	255	F	Blue 0 - 100 % increasing
22	Red 6			
	0	255	F	Red 0 - 100 % increasing
23	Green 6			
	0	255	F	Green 0 - 100 % increasing
24	Blue 6			
	0	255	F	Blue 0 - 100 % increasing

CLEANING AND MAINTENANCE

The outside of the device should be cleaned periodically to remove contaminants such as dust etc. The lenses, in particular, should be clean to ensure that light will be emitted at maximum brightness.

- 1 Disconnect the device from power and allow it to cool before cleaning.
- 2 Clean the surface with a soft lint-free and moistened cloth. Never use alcohol or solvents as these may damage the surface. Make sure that no liquids can enter the device.
- 3 The device must be dry before reapplying power.

There are no serviceable parts inside. Do not open the housing. Do not try to repair the device by yourself as this may result in damage. Maintenance and service operations are only to be carried out by authorized dealers. Should you need any spare parts, please use genuine parts. Should you have further questions, please contact your dealer.

Replacing the fuse

If the fine-wire fuse of the device fuses, only replace the fuse by a fuse of same type and rating.

- 1 Disconnect the device from power and allow it to cool.
- 2 Open the fuse holder of the mains connection with a fitting screwdriver.
- 3 Remove the old fuse from the fuse holder and replace it with a new fuse.
- 4 Carefully push the fuse holder back into its position before reapplying power.

PROTECTING THE ENVIRONMENT



Disposal of old equipment

When to be definitively put out of operation, take the product to a local recycling plant for a disposal which is not harmful to the environment. Devices marked with this symbol must not be disposed of as household waste. Contact your retailer or local authorities for more information.



Remove any inserted batteries and dispose of them separately from the product.



You as the end user are required by law (Battery Ordinance) to return all used batteries/rechargeable batteries. Disposing of them in the household waste is prohibited. You may return your used batteries free of charge to collection points in your municipality and anywhere where batteries/rechargeable batteries are sold. By disposing of used devices and batteries correctly, you contribute to the protection of the environment.

TECHNICAL SPECIFICATIONS

Power supply:	100-240 V AC, 50/60 Hz
Power consumption:	20 W
Protection class:	I
Fuse:	T1A, 250V
DMX channels:	6/24
DMX connection:	3-pin XLR
QuickDMX connection:	USB, type A
Sound-control:	via built-in microphone
LED number:	114
LED type:	SMD RGB (3in1)
Diameter (umbrella):	95 cm (Art. 42111010) / 140 cm (Art. 42111000)
Weight:	1.8 kg (Art. 42111010) / 2.6 kg (Art. 42111000)

Accessories

OMNITRONIC BS-2 EU Loudspeakerstand	No. 60004164
EUROLITE SPA-10S Adapter	No. 59007072
EUROLITE STV-50-WOT EU Steel stand	No. 59007009
EUROLITE TV-1 TV Spigot M-10	No. 60000726
EUROLITE TPC-10 Coupler, silver	No. 59006856
EUROLITE Safety Bond A 3x600mm up to 5kg, silver	No. 58010310
EUROLITE DMX cable XLR 3pin 3m bk	No. 3022785H
PSSO DMX cable XLR 3pin 3m bk Neutrik	No. 30227810
EUROLITE Omega Holder 28	No. 51786541
EUROLITE QuickDMX USB Wireless Transmitter/Receiver	No. 70064704

All information is subject to change without prior notice. © 14.05.2019

eurolite®

Eurolite is a brand of Steinigke Showtechnic GmbH Andreas-Bauer-Str. 5 97297 Waldbüttelbrunn Germany
D00117302.docx Version 1.2 Publ. 14/05/2019

