

eurolite®

AKKU

Mini PARTY

RGBW Spot



Bedienungsanleitung
User Manual

eurolite®

AKKU Mini PARTY RGBW Spot

Leistungsstarker akkubetriebener Farbwechsler in kleiner Bauart
Powerful battery-powered color changer in small design



No. 42110191

www.eurolite.de

Inhaltsverzeichnis

Table of contents

Deutsch

EINFÜHRUNG	3
SICHERHEITSHINWEISE	3
<i>Hinweise zu Akkus und Batterien</i>	4
BESTIMMUNGSGEMÄSSE VERWENDUNG	4
GERÄTEBESCHREIBUNG	6
<i>Features</i>	6
<i>Geräteübersicht</i>	6
INSTALLATION	7
BEDIENUNG	7
<i>Akkubetrieb</i>	7
<i>DMX512-Ansteuerung</i>	8
<i>Master/Slave-Betrieb</i>	8
BEDIENUNG	8
<i>Control Board</i>	9
<i>DMX-gesteuerter Betrieb</i>	11
<i>Adressierung</i>	11
<i>DMX-Protokoll</i>	11
<i>Fernbedienung</i>	12
REINIGUNG UND WARTUNG	13
TECHNISCHE DATEN	13

English

INTRODUCTION	14
SAFETY INSTRUCTIONS	14
<i>Regarding Rechargeable batteries and Batteries</i>	15
OPERATING DETERMINATIONS	15
DESCRIPTION OF THE DEVICE	16
<i>Features</i>	16
<i>Overview</i>	17
INSTALLATION	18
<i>Battery operation</i>	18
<i>DMX512 control</i>	18
<i>Master/Slave operation</i>	19
OPERATION	19
<i>Control board</i>	19
<i>DMX-controlled operation</i>	21
<i>Addressing</i>	21
<i>DMX-protocol</i>	21
<i>Remote control</i>	22
CLEANING AND MAINTENANCE	23
TECHNICAL SPECIFICATIONS	23

Diese Bedienungsanleitung gilt für die Artikelnummer / This user manual is valid for the article number:
42110191

Das neueste Update dieser Bedienungsanleitung finden Sie im Internet unter:
You can find the latest update of this user manual in the Internet under:

www.eurolite.de

BEDIENUNGSANLEITUNG

eurolite®

AKKU Mini PARTY RGBW Spot



ACHTUNG!

Gerät vor Feuchtigkeit und Nässe schützen!
Niemals das Gerät öffnen!

Lesen Sie vor der ersten Inbetriebnahme zur eigenen Sicherheit diese Bedienungsanleitung sorgfältig durch!

Alle Personen, die mit der Aufstellung, Inbetriebnahme, Bedienung, Wartung und Instandhaltung dieses Gerätes zu tun haben, müssen

- entsprechend qualifiziert sein
- diese Bedienungsanleitung genau beachten
- die Bedienungsanleitung als Teil des Produkts betrachten
- die Bedienungsanleitung während der Lebensdauer des Produkts behalten
- die Bedienungsanleitung an jeden nachfolgenden Besitzer oder Benutzer des Produkts weitergeben
- sich die letzte Version der Anleitung im Internet herunterladen

EINFÜHRUNG

Wir freuen uns, dass Sie sich für ein EUROLITE AKKU Mini PARTY RGBW Spot entschieden haben. Wenn Sie nachfolgende Hinweise beachten, sind wir sicher, dass Sie lange Zeit Freude an Ihrem Kauf haben werden.

Nehmen Sie das Gerät aus der Verpackung.

SICHERHEITSHINWEISE



ACHTUNG!

Seien Sie besonders vorsichtig beim Umgang mit gefährlicher Netzspannung. Bei dieser Spannung können Sie einen lebensgefährlichen elektrischen Schlag erhalten!

Dieses Gerät hat das Werk in sicherheitstechnisch einwandfreiem Zustand verlassen. Um diesen Zustand zu erhalten und einen gefahrlosen Betrieb sicherzustellen, muss der Anwender die Sicherheitshinweise und die Warnvermerke unbedingt beachten, die in dieser Bedienungsanleitung enthalten sind.



Unbedingt lesen:

Bei Schäden, die durch Nichtbeachtung der Anleitung verursacht werden, erlischt der Garantieanspruch. Für daraus resultierende Folgeschäden übernimmt der Hersteller keine Haftung.

Bitte überprüfen Sie vor der ersten Inbetriebnahme, ob kein offensichtlicher Transportschaden vorliegt. Sollten Sie Schäden am Netzteil oder am Gehäuse entdecken, nehmen Sie das Gerät nicht in Betrieb und setzen sich bitte mit Ihrem Fachhändler in Verbindung.

Der Aufbau des Geräts entspricht der Schutzklasse III. Das Gerät darf nur mit dem mitgelieferten Netzteil aufgeladen werden. Den Netzstecker immer als letztes einstecken. Der Netzstecker muss dabei gewaltfrei eingesetzt werden. Achten Sie auf einen festen Sitz des Netzsteckers.

Das Gerät darf nicht in Betrieb genommen werden, nachdem es von einem kalten in einen warmen Raum gebracht wurde. Das dabei entstehende Kondenswasser kann unter Umständen Ihr Gerät zerstören. Lassen Sie das Gerät solange ausgeschaltet, bis es Zimmertemperatur erreicht hat!



GESUNDHEITSRISIKO!

Blicken Sie niemals direkt in die Lichtquelle, da bei empfindlichen Menschen u. U. epileptische Anfälle ausgelöst werden können (gilt besonders für Epileptiker)!

Kinder und Laien vom Gerät fern halten!

Hinweise zu Akkus und Batterien

Die angegebene Akkulaufzeit hängt stark vom Betriebsmodus und der Umgebungstemperatur ab. Bei Kälte reduziert sich die Laufzeit deutlich. Laden Sie den Akku vor dem ersten Einsatz vollständig auf.

Akkumulatoren und Batterien sind Sondermüll und müssen als solche entsorgt werden. Soll das Gerät entsorgt werden, muss zuerst der Akkumulator entnommen werden. Übergeben Sie das Gerät zur umweltgerechten Entsorgung einem örtlichen Recyclingbetrieb. Leere Batterien können Sie fachgerecht im Elektrofachhandel in den dafür vorgesehenen Sammelbehältern entsorgen. Werfen Sie Akkus/Batterien nicht in den Hausmüll!

Achten Sie beim Einlegen der Batterien auf die richtige Polung. Lassen Sie Batterien nicht offen herumliegen, es besteht die Gefahr, dass diese von Kindern oder Haustieren verschluckt werden. Suchen Sie im Falle eines Verschluckens sofort einen Arzt auf! Ausgelaufene oder beschädigte Batterien können bei Berührung mit der Haut Verätzungen verursachen, benutzen Sie deshalb in diesem Fall geeignete Schutzhandschuhe. Achten Sie darauf, dass die Batterien nicht kurzgeschlossen, nicht ins Feuer geworfen und nicht aufgeladen werden können. Es besteht Explosionsgefahr.

Der enthaltene Li-Ionen-Akku unterliegt den Anforderungen des Gefahrgutrechts. Der Akku kann durch den Benutzer ohne weitere Auflagen auf der Straße transportiert werden. Beim Versand durch Dritte (z. B.: Lufttransport oder Spedition) sind besondere Anforderungen an Verpackung und Kennzeichnung zu beachten. Hier muss bei der Vorbereitung des Versandstücks ein Gefahrgutexperte hinzugezogen werden. Versenden Sie Akkus nur, wenn das Gehäuse unbeschädigt ist. Kleben Sie offene Kontakte ab und verpacken Sie den Akku so, dass er sich nicht in der Verpackung bewegt. Bitte beachten Sie auch eventuelle weiterführende nationale Vorschriften.

BESTIMMUNGSGEMÄSSE VERWENDUNG

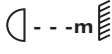
Bei diesem Gerät handelt es sich um einen Effektstrahler, mit denen sich dekorative Lichteffekte erzeugen lassen. Dieses Produkt ist für den Anschluss an 100-240 V, 50/60 Hz Wechselspannung (über mitgeliefertes Netzteil) zugelassen. Die Stromversorgung kann über den eingebauten Lithium-Ionen-Akku (3,70 V, 2000 mA) erfolgen, der sich bei Netzanschluss des Geräts aufladen lässt.

Der Netzadapter ist nach Schutzklasse 2 aufgebaut und das Gerät entspricht Schutzklasse 3. Die Fernbedienung wird mit einer Knopfzelle vom Typ CR2025 betrieben.

Das Produkt ist für den Privatgebrauch, nicht für eine gewerbliche Nutzung konzipiert. Bei gewerblicher Nutzung sind die landesspezifischen Unfallverhütungsvorschriften des Verbandes der gewerblichen Berufsgenossenschaften für elektrische Anlagen und Betriebsmittel unbedingt zu beachten.

Dieses Gerät wurde ausschließlich zur Verwendung in Innenräumen konzipiert. Diese Leuchte darf nicht in Feuchträumen (z. B. Badezimmer, Küche) installiert werden.

Die Leuchte darf unter keinen Umständen abgedeckt werden. Brandgefahr!

Das Bildzeichen  bezeichnet den Mindestabstand zu beleuchteten Gegenständen. Der Abstand zwischen Lichtaustritt und der zu beleuchteten Fläche darf den angegebenen Wert nicht unterschreiten!

Die maximale Umgebungstemperatur T_a darf niemals überschritten werden.

Vermeiden Sie Erschütterungen und jegliche Gewaltanwendung bei der Installation oder Inbetriebnahme des Gerätes.

Achten Sie bei der Wahl des Installationsortes darauf, dass das Gerät nicht zu großer Hitze, Feuchtigkeit und Staub ausgesetzt wird. Vergewissern Sie sich, dass keine Kabel frei herumliegen. Sie gefährden Ihre eigene und die Sicherheit Dritter!

Das Gerät darf nicht in einer Umgebung eingesetzt oder gelagert werden, in der mit Spritzwasser, Regen, Feuchtigkeit oder Nebel zu rechnen ist. Feuchtigkeit oder sehr hohe Luftfeuchtigkeit kann die Isolation reduzieren und zu tödlichen Stromschlägen führen.

Die Umgebungstemperatur muss zwischen -5°C und $+45^{\circ}\text{C}$ liegen. Halten Sie das Gerät von direkter Sonneneinstrahlung (auch beim Transport in geschlossenen Wägen) und Heizkörpern fern.

Die relative Luftfeuchte darf 50 % bei einer Umgebungstemperatur von 45°C nicht überschreiten.

Dieses Gerät darf nur in einer Höhenlage zwischen -20 und 2000 m über NN betrieben werden.

Verwenden Sie das Gerät nicht bei Gewitter. Überspannung könnte das Gerät zerstören. Das Gerät bei Gewitter allpolig vom Netz trennen (Netzstecker ziehen).

Reinigen Sie das Gerät niemals mit Lösungsmitteln oder scharfen Reinigungsmitteln, sondern verwenden Sie ein weiches und angefeuchtetes Tuch.

Soll das Gerät transportiert werden, verwenden Sie bitte die Originalverpackung, um Transportschäden zu vermeiden. Achten Sie bitte unbedingt darauf, dass das Gerät im Lieferzustand verpackt wird.

Beachten Sie bitte, dass eigenmächtige Veränderungen an dem Gerät aus Sicherheitsgründen verboten sind.

Wird das Gerät anders verwendet als in dieser Bedienungsanleitung beschrieben, kann dies zu Schäden am Produkt führen und der Garantieanspruch erlischt.

Außerdem ist jede andere Verwendung mit Gefahren, wie z. B. Kurzschluss, Brand, elektrischem Schlag, Abstürzen etc. verbunden.

WEEE-Richtlinie



Bitte übergeben Sie das Gerät bzw. die Geräte am Ende der Nutzungsdauer zur umweltgerechten Entsorgung einem örtlichen Recyclingbetrieb. Nicht im Hausmüll entsorgen. Für weitere Informationen wenden Sie sich bitte an Ihren Händler oder die zuständige örtliche Behörde.

Batterierichtlinie



Verbrauchte Batterien bzw. defekte Akkus dürfen nicht im Hausmüll entsorgt werden. Bitte entsorgen Sie sie nur über offizielle Sammelstellen oder Sammelbehälter im Fachhandel.

GERÄTEBESCHREIBUNG

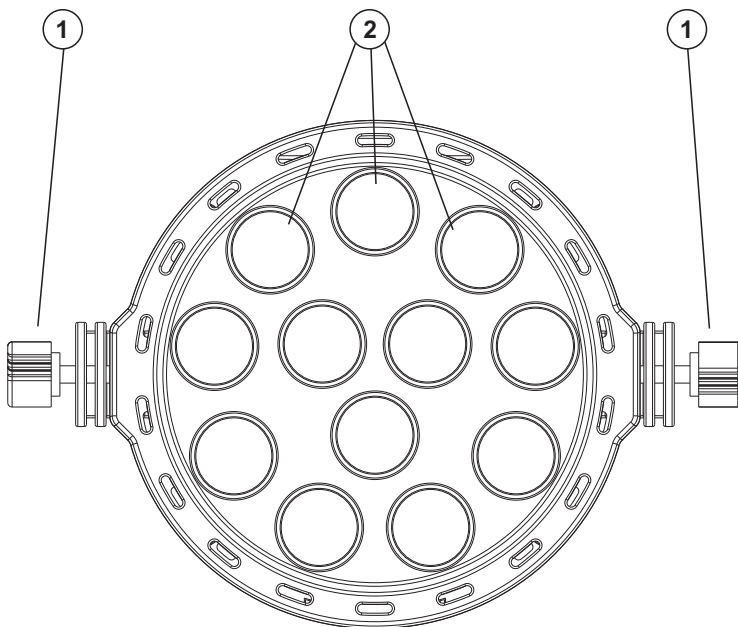
Features

Leistungsstarker akkubetriebener Farbwechsler in kleiner Bauart

- Ausgestattet mit zwölf 1-W-LEDs - 3 x R, 3 x G, 3 x B und 3 x W
- Klein und kompakt, leicht zu transportieren, ideal für den mobilen Einsatz
- Betrieb über eingebauten Lithium-Ionen-Akku mit mind. 3 Stunden Betriebszeit
- Auto-, Musik-, Master/Slave- und DMX-Modus
- Integrierte Showprogramme im Auto- und Musikmodus
- Funktionen: statische Farben, RGBW-Farbmischung, interne Programme, Farbwechsel mit diversen Einstellungen, Dimmer und Strobe-Effekt einstellbar
- DMX512-Steuerung über jeden handelsüblichen DMX-Controller möglich
- Adressierung und Einstellung über Steuereinheit mit 4-stelliger LED-Anzeige
- Zusätzliche Steuermöglichkeit über EUROLITE IR-25 Fernbedienung, im Lieferumfang enthalten
- Musiksteuerung über eingebautes Mikrofon
- Integrierte Ladefunktion über USB-Netzteil (im Lieferumfang enthalten)
- Laden auch per USB-Powerbank möglich
- Montagebügel zur Wand- und Deckenmontage
- Zusätzlicher Bügel zum Aufstellen am Boden
- Schaltnetzteiltechnologie für Netzspannung zwischen 100 und 240 Volt

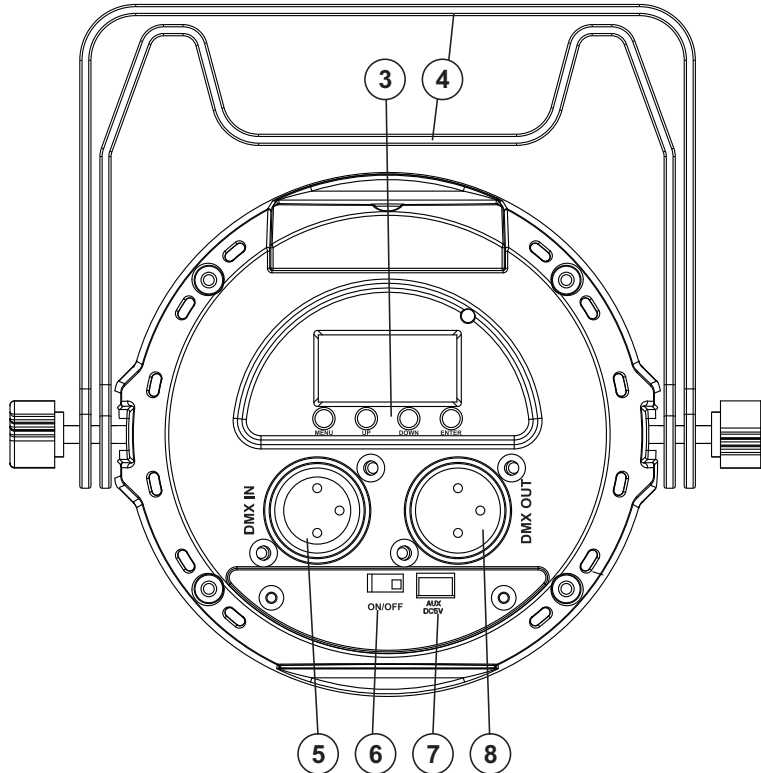
Geräteübersicht

vorne



- (1) Feststellschraube
 (2) Linsen (dahinter 1-W-LEDs
 in Rot, Grün, Blau und Weiß)

hinten



- (3) LED Display mit Bedientasten
- (4) Montagebügel
- (5) DMX Eingangsstecker
- (6) An-/Ausschalter
- (7) Anschluss Ladenetzteil
- (8) DMX Ausgangsbuchse

INSTALLATION

Das Gerät lässt sich durch Ausklappen der Bügel auf dem Boden aufstellen oder über einen der Bügel an der Wand oder Decke montieren. Achten Sie darauf, dass Sie Schrauben und Dübel entsprechend der Wand-/Deckenbeschaffenheit und mit ausreichender Tragfähigkeit verwenden. Befestigen Sie das Gerät so, dass es nicht herunterfallen kann.

BEDIENUNG

Akkubetrieb

Das Gerät wird für einen kabelfreien Betrieb mit einem Lithium-Ionen-Akku betrieben. Dieser muss vor der ersten Verwendung vollständig geladen werden.

- 1 Verbinden Sie das Ladenetzteil mit der Anschlussbuchse am Gerät und stecken es in eine Steckdose (100-240 V AC, 50/60 Hz) ein. Der Akku kann vor, während oder nach dem Betrieb geladen werden. Um den Akku bei ausgeschalteten LEDs zu laden, lassen Sie den Netzschalter in der Position Off (Aus).
- 2 Dank der integrierten Ladeschutzschaltung kann der Akku nicht überladen werden. Trennen Sie dennoch nach dem Aufladen das Gerät vom Netz. Anderenfalls wird auch bei ausgeschaltetem Gerät stets ein geringer Strom verbraucht.
- 3 Das Gerät erwärmt sich während des Ladevorgangs; dies ist ein normaler Vorgang.
- 4 Laden Sie einen komplett entladenen Akku möglichst bald auf, um eine Beschädigung des Akkus durch Tiefentladung zu vermeiden. Lagern Sie das Gerät nicht mit komplett entladenelem Akku und laden Sie bei langer Lagerung regelmäßig nach.

Akkulaufzeit	Ladezeit
min. 3 Stunden	3 Stunden

DMX512-Ansteuerung



Achten Sie darauf, dass die Adern der Datenleitung an keiner Stelle miteinander in Kontakt treten. Die Geräte werden ansonsten nicht bzw. nicht korrekt funktionieren.

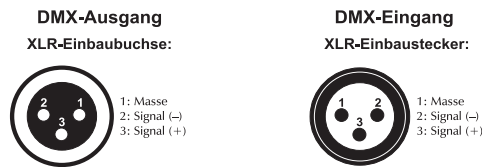


Beachten Sie, dass die Startadresse abhängig vom verwendeten Controller ist. Unbedingt Bedienungsanleitung des verwendeten Controllers beachten.



Die Verbindung zwischen Controller und Gerät sowie zwischen den einzelnen Geräten sollte mit einem DMX-Kabel erfolgen. Die Steckverbindung geht über 3-polige XLR-Stecker und -Kupplungen.

Belegung der XLR-Verbindung:



Wenn Sie Controller mit dieser XLR-Belegung verwenden, können Sie den DMX-Ausgang des Controllers direkt mit dem DMX-Eingang des ersten Gerätes der DMX-Kette verbinden. Sollen DMX-Controller mit anderen XLR-Ausgängen angeschlossen werden, müssen Adapterkabel verwendet werden.

Aufbau einer seriellen DMX-Kette:

Schließen Sie den DMX-Ausgang des ersten Gerätes der Kette an den DMX-Eingang des nächsten Gerätes an. Verbinden Sie immer einen Ausgang mit dem Eingang des nächsten Gerätes bis alle Geräte angeschlossen sind.

Achtung: Am letzten Gerät muss das DMX-Kabel durch einen Abschlusswiderstand abgeschlossen werden. Dazu wird ein XLR-Stecker in den DMX-Ausgang am letzten Gerät gesteckt, bei dem zwischen Signal (-) und Signal (+) ein 120- Ω -Widerstand eingelötet ist.

Master/Slave-Betrieb

Im Master/Slave-Betrieb lassen sich mehrere Geräte synchronisieren, die dann von einem Master-Gerät gesteuert werden.

An der Rückseite des Gerätes befinden sich eine XLR-Einbaubuchse und ein XLR-Einbaustecker, über die sich mehrere Geräte miteinander verbinden lassen.

Wählen Sie das Gerät aus, das zur Steuerung der Effekte dienen soll. Dieses Gerät arbeitet dann als Master-Gerät und steuert alle weiteren Slave-Geräte, die über ein DMX-Kabel mit dem Master-Gerät verbunden werden. Stecken Sie das DMX-Kabel in die OUT-Buchse und verbinden Sie es mit dem IN-Stecker des nächsten Gerätes.

Stellen Sie beim Master-Gerät den gewünschten Master Modus, wie im Kapitel **Control Board** beschrieben, ein.

Stellen Sie bei allen Slave-Geräten die DMX-Adresse auf d001.

BEDIENUNG

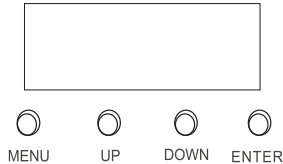
Wenn Sie das Gerät an die Spannungsversorgung angeschlossen haben, nimmt das Gerät den Betrieb auf.

Das LED Display leuchtet auf und Sie können die gewünschten Einstellungen mit den Tasten MENU, UP, DOWN und ENTER auswählen.

Das Gerät hat zwei Betriebsarten. Es kann entweder im Standalone-Modus über das Control Board oder im DMX-gesteuerten Modus über einen handelsüblichen DMX-Controller betrieben werden.

Control Board

Das Control Board bietet mehrere Möglichkeiten: so lassen sich z. B. die DMX-Startadresse eingeben oder ein internes Programm abspielen.



Durch Drücken der MENU-Taste können Sie sich im Hauptmenü bewegen. Durch Drücken der UP/DOWN-Taste können Sie die Auswahl verändern. Bestätigen Sie jede Änderung durch Drücken der ENTER-Taste. Der jeweilige Modus kann durch die MENU-Taste verlassen werden. Die jeweiligen Funktionen werden im Folgenden aufgeführt.

Nach ca. 10 Sekunden Untätigkeit erlischt das Display. Mit einem Tastendruck steht es wieder zur Verfügung.

Menu	Up / Down	Enter	Beschreibung
d001.	d001.-d512.		Einstellen der DMX-Startadresse
A1.XX	Programme A1.01 - A1.18		Feste Farben (Master-Modus)
			A1.01: R+G+B+W
			A1.02: R
			A1.03: G
			A1.04: B
			A1.05: R+G
			A1.06: G+B
			A1.07: R+B
			A1.08: W
			A1.09: R, G
			A1.10: R, B
			A1.11: R, W
			A1.12: G, B
			A1.13: G, W
			A1.14: B, W
			A1.15: R, G, W
			A1.16: R, B, W
			A1.17: G, B, W
A1.18: R, G, B			
A2.XX	A2.01–A2.32 (zunehmende Geschwindigkeit)		Farbwechsel „Switching“ (Master-Modus)
			RGBW Farbmischung
A3.XX	Programme A3.01 - A3.19	A3.01 – A3.32 (zunehmende Geschwindigkeit)	Farbwechsel „Fading“ (Master-Modus)
			A3.01: R, G, B
			A3.02: R
			A3.03: G
			A3.04: B
			A3.05: R+G
			A3.06: G+B
			A3.07: R+B
			A3.08: W
			A3.09: R, G
			A3.10: R, B
			A3.11: R, W
			A3.12: G, B
A3.13: G, W			

Deutsch

			A3.14: B, W A3.15: R, G, W A3.16: R, B, W A3.17: G, B, W A3.18: R, G, B A3.19: R, G, B, W
A4.01			Internes Programm „Sound controlled“ (Master-Modus) RGBW Farbwechsel
A5.XX	Programme A5.01 - A5.19	A5.01 – A5.32 (zunehmende Geschwindigkeit)	Farbwechsel „Strobing“ (Master-Modus) A5.01: R, G, B, W A5.02: R A5.03: G A5.04: B A5.05: R+G A5.06: G+B A5.07: R+B A5.08: W A5.09: R+G A5.10: R+B A5.11: R+W A5.12: G+B A5.13: G+W A5.14: B+W A5.15: R+G+W A5.16: R+B+W A5.17: G+B+W A5.18: R+G+B A5.19: R+G+B+W
A6.01			Internes Programm – Auto Run (Master-Modus) RGBW Farbwechsel: „Fading“, „Switching“, „Strobing“
A7.XX	Programme A7.01 - A7.19	A7.01 – A7.32 (zunehmende Geschwindigkeit)	Farbwechsel „Pulsen“ A7.01: R, G, B, W A7.02: R A7.03: G A7.04: B A7.05: R+G A7.06: G+B A7.07: R+B A7.08: W A7.09: R+G A7.10: R+B A7.11: R+W A7.12: G+B A7.13: G+W A7.14: B+W A7.15: R+G+W A7.16: R+B+W A7.17: G+B+W A7.18: R+G+B A7.19: R+G+B+W
R.XXX	R.000–R.255 (zunehmend)		Dimmerintensität der LED-Farbe R (Master-Modus)
G.XXX	G.000–G.255 (zunehmend)		Dimmerintensität der LED-Farbe G (Master-Modus)
B.XXX	B.000–B.255 (zunehmend)		Dimmerintensität der LED-Farbe B (Master-Modus)
U.XXX	U.000–U.255 (zunehmend)		Dimmerintensität der LED-Farbe W (Master-Modus)

DMX-gesteuerter Betrieb

Über Ihren DMX-Controller können Sie die einzelnen Geräte individuell ansteuern. Dabei hat jeder DMX-Kanal eine andere Belegung mit verschiedenen Eigenschaften. Die einzelnen DMX-Kanäle und ihre Eigenschaften sind unter DMX-Protokoll aufgeführt.

Adressierung

Über das Control Board können Sie die DMX-Startadresse definieren. Die Startadresse ist der erste Kanal, auf den der Projektor auf Signale vom Controller reagiert.

Bitte vergewissern Sie sich, dass sich die Steuerkanäle nicht mit anderen Geräten überlappen, damit das Gerät korrekt und unabhängig von anderen Geräten in der DMX-Kette funktioniert.

Werden mehrere Geräte auf eine Adresse definiert, arbeiten sie synchron.

Drücken Sie die MENU-Taste bis auf dem Display "d001." erscheint. Sie können nun die gewünschte DMX-Startadresse über die UP- oder DOWN-Tasten auswählen. Drücken Sie die ENTER-Taste zur Bestätigung.

Nachdem Sie die Startadresse definiert haben, können Sie den AKKU Mini PARTY RGBW Spot über Ihren Controller ansteuern.

Bitte beachten Sie:

Schalten Sie das Gerät ein. Das Gerät prüft, ob DMX-512 Daten empfangen werden oder nicht. Wenn Daten empfangen werden, blinkt der Punkt hinter der definierten Startadresse auf dem Display. Werden keine Daten empfangen, blinkt der Punkt nicht.

Die Meldung erscheint:

- wenn kein XLR-Kabel (DMX Signalkabel vom Controller) in die DMX-Eingangsbuchse des Gerätes gesteckt wurde.
- wenn der Controller ausgeschaltet oder defekt ist.
- das Kabel oder der Stecker defekt ist oder das Signalkabel nicht richtig eingesteckt ist.

DMX-Protokoll

Kanal:	Wert:	Funktion:
1	000 – 255	Rot (0 – 100%)

Kanal:	Wert:	Funktion:
2	000 – 255	Grün (0 – 100%)

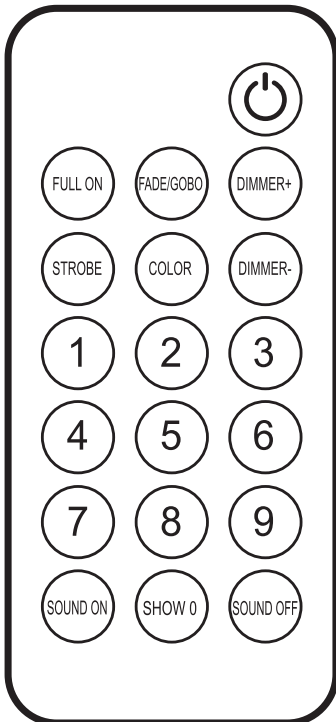
Kanal:	Wert:	Funktion:
3	000 – 255	Blau (0 – 100%)

Kanal:	Wert:	Funktion:
4	000 – 255	Weiß (0 – 100%)

Kanal:	Wert:	Funktion:
5	000 – 255	Dimmer (0 – 100%)

Kanal:	Wert:	Funktion:
6	000 – 000	Keine Funktion
	001 – 005	Musikgesteuert
	006 – 010	Keine Funktion
	011 – 255	Strobe (zunehmend)

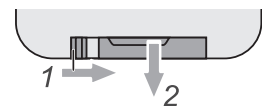
Fernbedienung



Taste	Funktion
	An/Aus
FULL ON	Alle LEDs mit voller Helligkeit an
FADE/GOBO	keine Funktion
DIMMER +/-	Helligkeit hoch/runter
STROBE	Strobe-Effekt (3 Stufen mit zunehmender Geschwindigkeit) Drücken Sie eine beliebige Taste um diesen Modus zu verlassen
COLOR	Farbmodus - Farbwahl mit den Tasten 1-9 - Helligkeit steuerbar über die Tasten DIMMER +/-
1	Rot
2	Grün
3	Blau
4	Rot + Grün
5	Grün + Blau
6	Rot + Blau
7	Weiß
8	Rot + Grün + Blau
9	Alle LEDs mit voller Helligkeit an
SOUND ON	Musiksteuerung
SHOW	Showmodus - Programmwahl mit den Tasten 0-4
0	Endlosschleife Show 1-4
1	Show 1
2	Show 2
3	Show 3
4	Show 4

Hinweise

- Das Gerät muss für die Ansteuerung per Fernbedienung aktiviert werden. Unter Menüpunkt **d001**, drücken Sie die ENTER-Taste zur Bestätigung der Aktivierungs-Einstellung.
- Halten Sie beim Betätigen einer Taste die Fernbedienung immer in Richtung des Gerätes (Sensor innenliegend).
- Die Fernbedienung wird mit eingesetzter Batterie geliefert. Damit die Batterie während der Lagerung nicht entladen werden kann, befindet sich eine Isolierfolie zwischen der Batterie und den Batteriekontakten. Ziehen Sie vor dem ersten Betrieb die Folie auf der Rückseite der Fernbedienung aus dem Batteriehalter heraus. Anderenfalls ist die Fernbedienung nicht funktionstüchtig.
- Lässt die Reichweite der Fernbedienung nach (maximal 10 m) ist die Batterie verbraucht und muss ausgetauscht werden. Drücken Sie dazu auf der Rückseite der Fernbedienung den kleinen Riegel mit der Kerbe nach rechts und ziehen Sie gleichzeitig den Batteriehalter heraus. Für den Betrieb der Fernbedienung wird eine 3-V-Knopfzelle Typ CR 2025 benötigt. Achten Sie beim Einsetzen darauf, dass der Pluspol der Knopfzelle im Halter nach oben zeigt.



REINIGUNG UND WARTUNG



LEBENSGEFAHR!

Vor Wartungsarbeiten unbedingt allpolig vom Netz trennen!

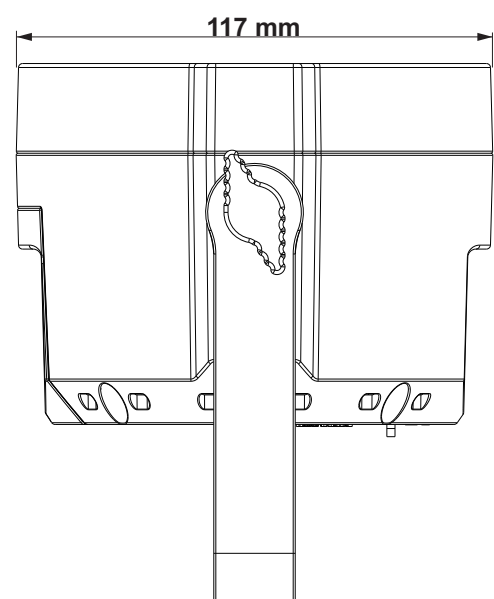
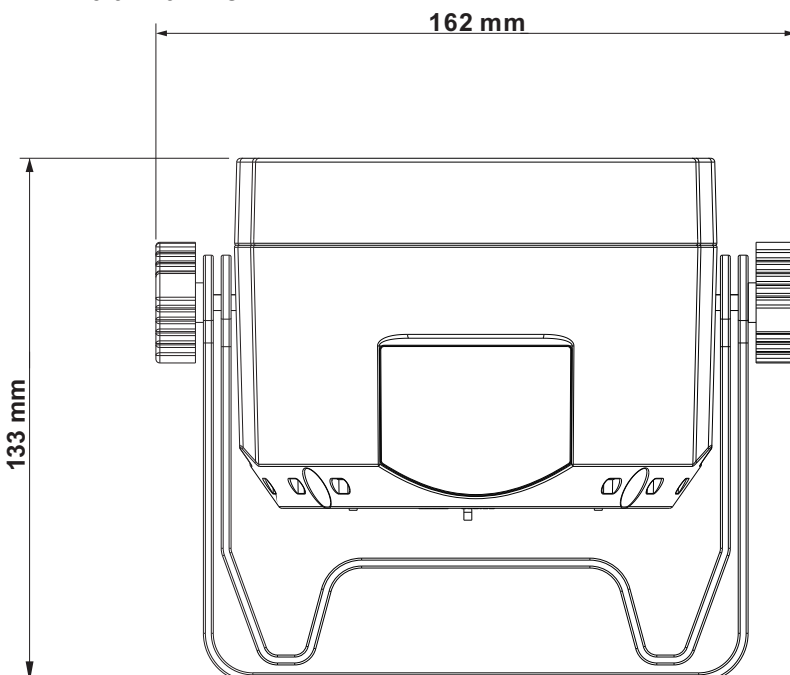
Das Gerät sollte regelmäßig von Verunreinigungen wie Staub usw. gereinigt werden. Verwenden Sie zur Reinigung ein fusselfreies, angefeuchtetes Tuch. Auf keinen Fall Alkohol oder irgendwelche Lösungsmittel zur Reinigung verwenden! Im Geräteinneren befinden keine zu wartenden Teile. Wartungs- und Servicearbeiten sind ausschließlich dem autorisierten Fachhandel vorbehalten!

TECHNISCHE DATEN

Spannungsversorgung:	5 V über Ladenetzteil (100-240 V AC, 50/60 Hz)
Gesamtanschlusswert:	10 W
DMX-Steuerkanäle:	6
DMX512-Anschluss:	3-pol. XLR
Akku-Typ:	Li-ion 3,7 V, 2000 mA (7,4 Wh)
Akkubetriebsdauer:	3 Stunden
Akkuladezeit:	3 Stunden
Batterie Fernbedienung:	CR2025 Knopfzelle 3 V
Musiksteuerung:	über eingebautes Mikrofon
Maximale Umgebungstemperatur T_a :	45° C
Max. Leuchtentemp. im Beharrungszustand T_c :	50° C
Mindestabstand zu entflammaren Oberflächen:	0,5 m
Mindestabstand zum angestrahlten Objekt:	0,1 m
LED-Typ:	1-W
Anzahl der LEDs:	12 (3 x R, 3 x G, 3 x B, 3 x W)
Abstrahlwinkel:	12°
Maße (LxBxH):	117 x 162 x 133 mm
Gewicht:	0,4 kg

Zubehör:	Best.-Nr.
EUROLITE IR-25 Fernbedienung	50530583

Bitte beachten Sie: Technische Änderungen ohne vorherige Ankündigung und Irrtum vorbehalten.
26.07.2017 ©



USER MANUAL

eurolite®

AKKU Mini PARTY RGBW Spot



CAUTION!

Keep this device away from rain and moisture!
Never open the housing!

For your own safety, please read this user manual carefully before you initially start-up.

Every person involved with the installation, operation and maintenance of this device has to

- be qualified
- follow the instructions of this manual
- consider this manual to be part of the total product
- keep this manual for the entire service life of the product
- pass this manual on to every further owner or user of the product
- download the latest version of the user manual from the Internet

INTRODUCTION

Thank you for having chosen a EUROLITE AKKU Mini PARTY RGBW Spot. If you follow the instructions given in this manual, we are sure that you will enjoy this device for a long period of time.

Unpack your device.

SAFETY INSTRUCTIONS



CAUTION!

Be careful with your operations. With a dangerous voltage you can suffer a dangerous electric shock when touching the wires!

This device has left our premises in absolutely perfect condition. In order to maintain this condition and to ensure a safe operation, it is absolutely necessary for the user to follow the safety instructions and warning notes written in this user manual.



Important:

Damages caused by the disregard of this user manual are not subject to warranty. The dealer will not accept liability for any resulting defects or problems.

Please make sure that there are no obvious transport damages. Should you notice any damages on the power unit or on the housing, do not take the device into operation and immediately consult your local dealer.

The device falls under protection-class III. The device may only be recharged with the enclosed power unit. Always plug in the power unit last. The power plug must always be inserted without force. Make sure that the plug is connected properly with the outlet.

If the device has been exposed to drastic temperature fluctuation (e.g. after transportation), do not switch it on immediately. The arising condensation water might damage your device. Leave the device switched off until it has reached room temperature.

**HEALTH HAZARD!**

Never look directly into the light source, as sensitive persons may suffer an epileptic shock (especially meant for epileptics)!

Keep away children and amateurs!

Regarding Rechargeable batteries and Batteries

The given battery run time depends largely on the operating mode and ambient temperature. Low temperatures will reduce the run time considerably. Before using the device for the first time, completely charge the battery.

Rechargeable batteries/batteries are hazardous waste which needs to be disposed of appropriately. If the device is to be disposed, the batteries have to be removed first. Take it to a local recycling plant for a disposal which is not harmful to the environment. Do not dispose of rechargeable batteries/batteries into household waste!

Make sure that the poles are correct when inserting the battery. Never let batteries lying around openly as there is the danger that these can be swallowed by children or domestic animals. Immediately consult a doctor when batteries are swallowed! Leaking or damaged batteries can cause irritations when getting into contact with the skin. In this case use appropriate protective gloves. Make sure that the batteries cannot be short-circuited, thrown into the fire and be charged. There is a danger of explosion.

The contained lithium-ion battery is subject to the Dangerous Goods Legislation requirements. The user can transport the battery by road without further requirements. When being transported by third parties (e.g.: air transport or forwarding agency), special requirements on packaging and labelling must be observed. For preparation of the item being shipped, consulting an expert for hazardous material is required. Dispatch battery only when the housing is undamaged. Tape or mask off open contacts and pack up the battery in such a manner that it cannot move around in the packaging. Please also observe possibly more detailed national regulations.

OPERATING DETERMINATIONS

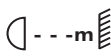
This device is a lighting effect for creating decorative effects. This product is only allowed to be operated with an alternating voltage of 100-240 V, 50/60 Hz (via enclosed power unit). The device must only be operated with the included power unit or via the integrated lithium ion rechargeable battery (3.7 V, 2000 mA) which can be recharged when connecting the device to the mains.

The power unit falls under protection-class 2 and the device under protection-class 3. The IR remote control operates with a CR2025 button cell.

The product is designed for private use and is not intended for commercial use. For commercial use the country-specific accident prevention regulations of the government safety organization for electrical facilities must be complied with at all times.

This device was designed for indoor use only. The device must never be installed in damp rooms (e.g. bathroom, kitchen).

This luminaire must never be covered. Danger of burning!

The symbol  determines the minimum distance from lighted objects. The minimum distance between light-output and the illuminated surface must be more than the given value.

The maximum ambient temperature T_a must never be exceeded.

Do not shake the device. Avoid brute force when installing or operating the device.

When choosing the installation-spot, please make sure that the device is not exposed to extreme heat, moisture or dust. There should not be any cables lying around. You endanger your own and the safety of others!

This device must never be operated or stockpiled in surroundings where splash water, rain, moisture or fog may harm the device. Moisture or very high humidity can reduce the insulation and lead to mortal electrical shocks.

The ambient temperature must always be between -5° C and +45° C. Keep away from direct insulation (particularly in cars) and heaters.

The relative humidity must not exceed 50 % with an ambient temperature of 45° C.

This device must only be operated in an altitude between -20 and 2000 m over NN.

Never use the device during thunderstorms. Over voltage could destroy the device. Always disconnect the device during thunderstorms.

Never use solvents or aggressive detergents in order to clean the device! Rather use a soft and damp cloth.

Please use the original packaging if the device is to be transported. Make sure that you pack the device in the original state.

Please consider that unauthorized modifications on the device are forbidden due to safety reasons!

If this device will be operated in any way different to the one described in this manual, the product may suffer damages and the guarantee becomes void.

Furthermore, any other operation may lead to dangers like short-circuit, burns, electric shock, crash etc.

WEEE Directive



When to be definitively put out of operation, take the unit(s) to a local recycling plant for a disposal which is not harmful to the environment. Do not dispose of as municipal waste. Contact your retailer or local authorities for more information.

Battery Directive



Never dispose of discharged batteries or defective rechargeable batteries in the household waste. Please take them to a special waste disposal or a collection container at your retailer.

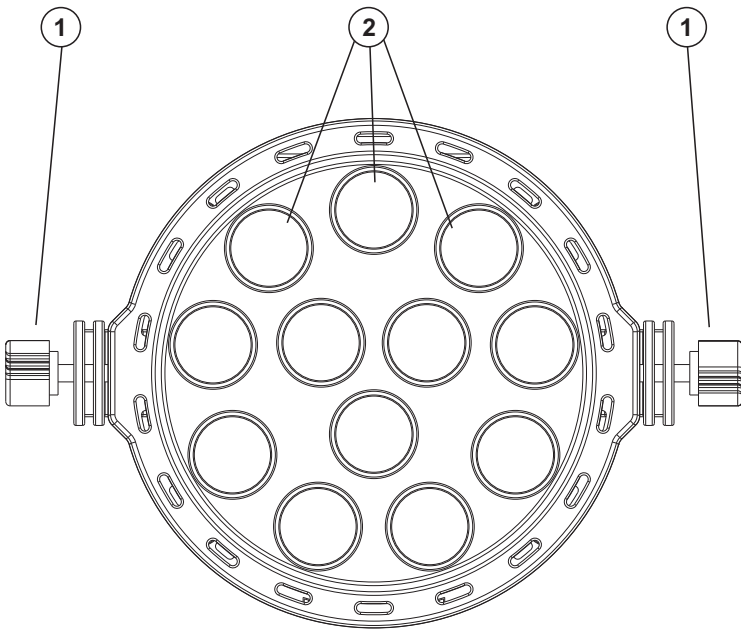
DESCRIPTION OF THE DEVICE

Features

Powerful battery-powered color changer in small design

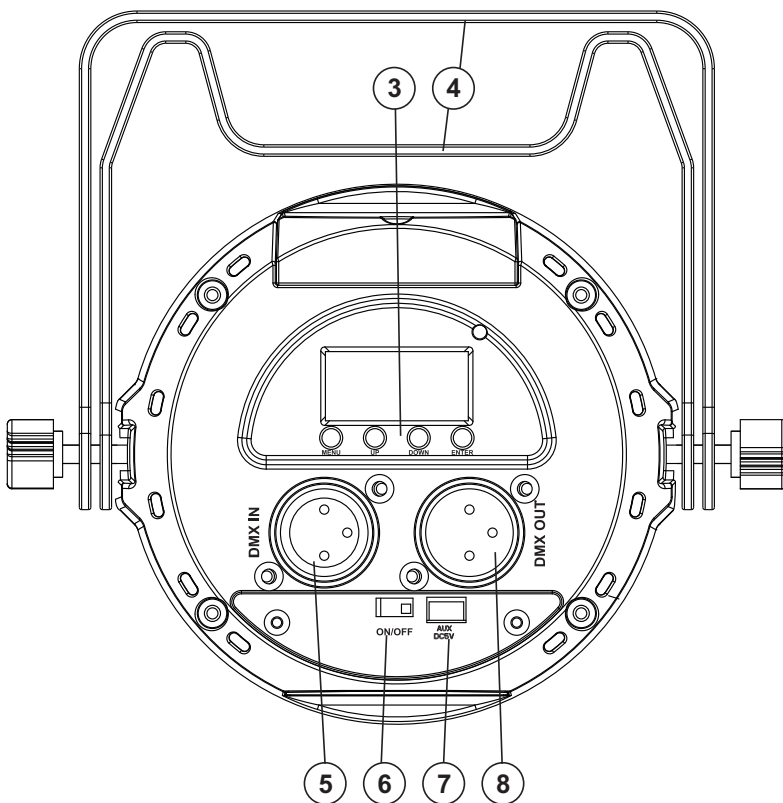
- Equipped with twelve 1 W LEDs - 3 x R, 3 x G, 3 x B and 3 x W
- Small and compact, easy to transport, ideal for mobile use
- Operation via built-in rechargeable lithium-ion battery with min. 3 hours operating time
- Auto, music, master/slave and DMX mode
- Built-in auto and music show programs
- Functions: static colors, RGBW color blend, internal programs, color change with diverse settings, dimmer and strobe settings
- Addressing via control panel with 4-digit LED display
- Additional controlling possibility via EUROLITE IR-25 remote control; included in delivery
- Sound-control via built-in microphone
- Built-in charging function via included USB charger
- Can also be charged via USB power banks
- Mounting bracket for ceiling or wall mounting
- Additional bracket for floor use
- Switch-mode power supply for operation between 100 and 240 volts

Overview
front



- (1) Fixation screws
- (2) Lenses (underneath 1 W LEDs in red, green, blue and white)

rear



- (3) LED Display with operating buttons
- (4) Mounting brackets
- (5) DMX input plug
- (6) ON/OFF switch
- (7) Charger input
- (8) DMX output socket

INSTALLATION

The device may be placed on the floor by unfolding the brackets or mounted to the wall or ceiling via one of the brackets. Always choose screws and plugs which are suitable for use in your wall/ceiling and have enough holding power. Fasten the device in such a way that it will not fall down.

Battery operation

The device features a rechargeable lithium battery for cable-free operation. Prior to initial use, completely charge the battery.

- 1 Connect the charger to the power input at the device and the mains plug to a mains outlet (100-240 V AC, 50/60 Hz). The battery can be charged before, during or after operation. To charge the battery with the LED off, leave the power switch in the off position.
- 2 The device features a protective circuit for charging which prevents overload of the rechargeable battery. However, disconnect the device from the mains after charging. Otherwise there will be a low current consumption even if the device is switched off.
- 3 The device will heat up during charging; this is normal.
- 4 To prevent damage to the battery by deep discharge, recharge a battery completely discharged as soon as possible. Do not store the unit with the battery completely discharged and regularly recharge the battery in case of long storage.

Battery run time	Recharge time
Min. 3 hours	3 hours

DMX512 control



The wires must not come into contact with each other, otherwise the devices will not work at all, or will not work properly.



Please note, the starting address depends upon which controller is being used.



Only use a DMX cable and 3-pin XLR plugs and connectors in order to connect the controller with the fixture or one fixture with another.

Occupation of the XLR connection:



If you are using controllers with this occupation, you can connect the DMX output of the controller directly with the DMX input of the first device in the DMX chain. If you wish to connect DMX controllers with other XLR outputs, you need to use adapter cables.

Building a serial DMX chain:

Connect the DMX output of the first device in the DMX chain with the DMX input of the next device. Always connect one output with the input of the next device until all devices are connected.

Caution: At the last fixture, the DMX cable has to be terminated. Plug the terminator with a 120 Ω resistor between Signal (-) and Signal (+) in the DMX output of the last fixture.

Master/Slave operation

The master/slave operation enables that several devices can be synchronized and controlled by one master device.

On the rear panel of the device you can find an XLR jack and an XLR plug, which can be used for connecting several devices.

Choose the device which is to control the effects. This device then works as master device and controls all other slave devices, which are to be connected to the master device via a DMX-cable. Connect the OUT jack with the IN plug of the next device.

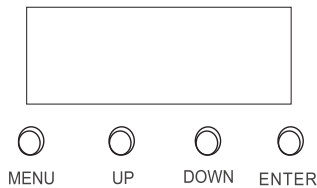
Set the desired Master-mode for the master-device, as described in the chapter **Control Board**.

Set the DMX address d001 for all slave-devices.

OPERATION

After you connected the device to the mains, it starts running. The LED display lights up and you can now choose the desired settings via the buttons MENU, UP, DOWN and ENTER. The device has two operating modes. It can be operated in stand-alone mode via the control board or in DMX-controlled mode via any standard DMX controller.

Control board



The control board offers several features, i.e. setting the DMX starting address or running an internal program.

Browse through the menu by pressing MENU. You can change the selection by pressing UP or DOWN. Press ENTER in order to confirm. You can leave every mode by pressing MENU. The functions provided are listed in the following sections.

The display shuts off after 10 seconds of inactivity. With the touch of a button it lights up again.

Menu	Up / Down	Enter	Description
d001.	d001.-d512.		DMX address setting
A1.XX	Programs A1.01 - A1.18		Solid colors (Master-Mode)
			A1.01: R+G+B+W
			A1.02: R
			A1.03: G
			A1.04: B
			A1.05: R+G
			A1.06: G+B
			A1.07: R+B
			A1.08: W
			A1.09: R, G
			A1.10: R, B
			A1.11: R, W
			A1.12: G, B
			A1.13: G, W
			A1.14: B, W
			A1.15: R, G, W
			A1.16: R, B, W
			A1.17: G, B, W
	A1.18: R, G, B		

A2.XX	A2.01–A2.32 (increasing speed)		Color change „Switching“ (Master-Mode) RGBW Color mixing
A3.XX	Programs A3.01 - A3.19	A3.01 – A3.32 (increasing speed)	Color change „Fading“ (Master-Mode) A3.01: R, G, B A3.02: R A3.03: G A3.04: B A3.05: R+G A3.06: G+B A3.07: R+B A3.08: W A3.09: R, G A3.10: R, B A3.11: R, W A3.12: G, B A3.13: G, W A3.14: B, W A3.15: R, G, W A3.16: R, B, W A3.17: G, B, W A3.18: R, G, B A3.19: R, G, B, W
A4.01			Internal program „Sound controlled“ (Master-Mode) RGBW Colorswitching
A5.XX	Programs A5.01 - A5.19	A5.01 – A5.32 (increasing speed)	Color change „Strobing“ (Master-Mode) A5.01: R, G, B, W A5.02: R A5.03: G A5.04: B A5.05: R+G A5.06: G+B A5.07: R+B A5.08: W A5.09: R+G A5.10: R+B A5.11: R+W A5.12: G+B A5.13: G+W A5.14: B+W A5.15: R+G+W A5.16: R+B+W A5.17: G+B+W A5.18: R+G+B A5.19: R+G+B+W
A6.01			Internal Program – Auto Run (Master-Mode) RGBW Color change: „Fading“, „Switching“, „Strobing“
A7.XX	Programs A7.01 - A7.19	A7.01 – A7.32 (increasing speed)	Color change „Pulsing“ A7.01: R, G, B, W A7.02: R A7.03: G A7.04: B A7.05: R+G A7.06: G+B A7.07: R+B A7.08: W A7.09: R+G A7.10: R+B A7.11: R+W A7.12: G+B

			A7.13: G+W
			A7.14: B+W
			A7.15: R+G+W
			A7.16: R+B+W
			A7.17: G+B+W
			A7.18: R+G+B
			A7.19: R+G+B+W
R.XXX	R.000–R.255 (increasing)		Dimmer intensity of the LED color R (Master-Mode)
G.XXX	G.000–G.255 (increasing)		Dimmer intensity of the LED color G (Master-Mode)
B.XXX	B.000–B.255 (increasing)		Dimmer intensity of the LED color B (Master-Mode)
U.XXX	U.000–U.255 (increasing)		Dimmer intensity of the LED color W (Master-Mode)

DMX-controlled operation

You can control the devices individually via your DMX-controller. Every DMX-channel has a different occupation with different features. The individual channels and their features are listed under DMX-protocol.

Addressing

The Control Board allows you to assign the DMX starting address, which is defined as the first channel from which the device will respond to the controller.

Please, be sure that you don't have any overlapping channels in order to control each device correctly and independently from any other fixture on the DMX-chain.

If several devices are addressed similarly, they will work synchronically.

Press the MENU button until the display shows "d001." You can now set the desired address via the UP or DOWN buttons. Press ENTER to confirm.

After having addressed the device, you may now start operating it via your lighting controller.

Note:

After switching on, the device will automatically detect whether DMX 512 data is received or not. If there is data received at the DMX-input, the dot behind the desired starting address will flash. If there is no data received, the dot will not flash.

This situation can occur if:

- the XLR plug (cable with DMX signal from controller) is not connected with the input of the device.
- the controller is switched off or defective, if the cable or connector is defective or the signal wires are swap in the input connector.

DMX-protocol

Channel:	Value:	Function:
1	000 – 255	Red (0 – 100%)

Channel:	Value:	Function:
2	000 – 255	Green (0 – 100%)

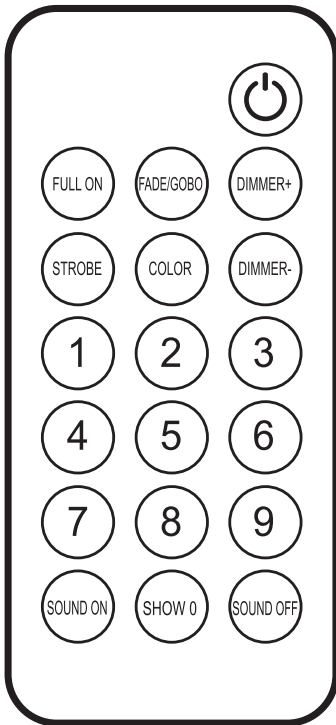
Channel:	Value:	Function:
3	000 – 255	Blue (0 – 100%)

Channel:	Value:	Function:
4	000 – 255	White (0 – 100%)

Channel:	Value:	Function:
5	000 – 255	Dimmer (0 – 100%)

Channel:	Value:	Function:
6	000 – 000	No function
	001 – 005	Sound Control
	006 – 010	No function
	011 – 255	Strobe (increasing)

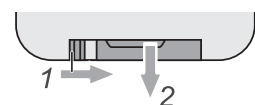
Remote control



Taste	Funktion
	On/off
FULL ON	All LEDs on at full brightness
FADE/GOBO	No function
DIMMER +/-	Brightness up/down
STROBE	Strobe effect (3 steps with increasing speed). Press any other button to exit this mode.
COLOR	Color mode - color selection is via buttons 1-9 - brightness control via DIMMER +/-
1	Red
2	Green
3	Blue
4	Red + Green
5	Green + Blue
6	Red + Blue
7	White
8	Red + Green + Blue
9	All LEDs on at full brightness
SOUND ON	Sound control
SHOW	Show mode - Program selection via button 0-4
0	Endless loop show 1-4
1	Show 1
2	Show 2
3	Show 3
4	Show 4

Notes

- 1 The device must be activated for remote control. For this, under menu item “d001”, press the ENTER button to confirm activation.
- 2 When actuating a button, always hold the remote control in the direction of the device (sensor inside).
- 3 The remote control is supplied with a battery inserted. An insulating foil between the battery and the battery contacts prevents the battery from being discharged during storage. Prior to the first operation remove the foil from the battery support on the rear side of the remote control. Otherwise operation of the remote control is not possible.
- 4 If the range of the remote control decreases (10 meters as a maximum), replace the battery. For this purpose, on the rear side of the remote control press the small bar with the groove to the right and at the same time remove the battery support. For operation, one 3 V button cell type CR 2025 is required. When inserting, pay attention that the positive pole of the button cell shows upwards in the support.



CLEANING AND MAINTENANCE



DANGER TO LIFE!

Disconnect from mains before starting maintenance operation!

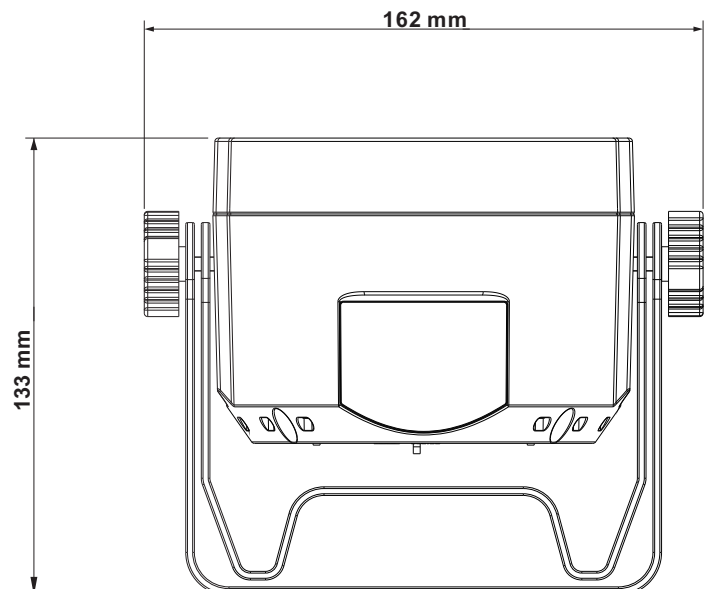
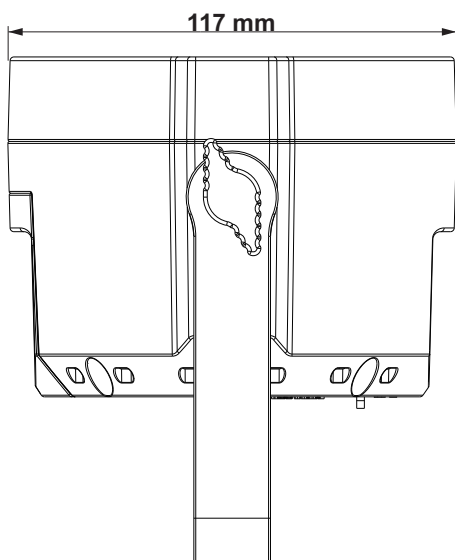
We recommend a frequent cleaning of the device. Please use a soft lint-free and moistened cloth. Never use alcohol or solvents! There are no serviceable parts inside the device. Maintenance and service operations are only to be carried out by authorized dealers.

TECHNICAL SPECIFICATIONS

Power supply:	5 V via charger (100-240 V AC, 50/60 Hz)
Power consumption:	10 W
DMX control channels:	6
DMX512 connection:	3-pin XLR
Battery pack type:	Li-ion 3.7 V, 2000 mA (7.4 Wh)
Battery operation:	3 hours
Recharging time:	3 hours
Battery remote control:	CR2025 button cell 3 V
Sound-control:	via built-in microphone
Maximum ambient temperature T_a :	45° C
Maximum housing temperature T_c :	50° C
Min.distance from flammable surfaces:	0.5 m
Min.distance to lighted object:	0.1 m
LED type:	1 W
Number of LEDs:	12 (3 x R, 3 x G, 3 x B, 3 x W)
Beam angle:	12°
Dimensions (LxWxH):	117 x 162 x 133 mm
Weight:	0.4 kg

Accessory:	No.
EUROLITE IR-25 Remote Control	50530583

Please note: All information is subject to change without prior notice. 26.07.2017 ©



eurolite®

eurolite®

Eurolite is a brand of Steinigke Showtechnic GmbH Andreas-Bauer-Str. 5 97297 Waldbüttelbrunn Germany
D00109633 Version 1.0 Publ. 26/07/2017

