

# eurolite® LED KLS-170

Compact light set



## Bedienungsanleitung User manual

eurolite®

### Compact light set

Bar mit 4 RGB-Spots, kaltweißen + UV-Strobe-LEDs, Fußcontroller, Tasche  
Bar with 4 RGB spots, cold white + UV strobe LEDs, foot switch and bag

RGB

STROBE

UV

DMX

FOOT  
SWITCH

REMOTE  
CONTROL

STAND  
ALONE

INCL.  
BAG

No. 42109620

[www.eurolite.de](http://www.eurolite.de)

# Inhaltsverzeichnis / Table of contents

## Deutsch

<b>EINFÜHRUNG</b> .....	<b>3</b>
Produktmerkmale .....	3
<b>SICHERHEITSHINWEISE</b> .....	<b>4</b>
<b>GERÄTEBESCHREIBUNG</b> .....	<b>6</b>
<b>INSTALLATION</b> .....	<b>7</b>
Stativmontage .....	7
Überkopfmontage .....	7
<b>ANSCHLÜSSE</b> .....	<b>8</b>
DMX512-Ansteuerung .....	8
Anschluss ans Netz .....	8
Stromversorgung von weiteren Geräten .....	9
<b>BEDIENUNG</b> .....	<b>9</b>
Standalone-Betrieb .....	10
Master/Slave-Betrieb mit mehreren Geräten .....	11
Fernbedienung mit dem Fußschalter .....	11
Betrieb mit der Fernbedienung .....	12
DMX-Betrieb .....	13
<b>REINIGUNG UND WARTUNG</b> .....	<b>15</b>
Sicherungswechsel .....	15
<b>UMWELTSCHUTZ</b> .....	<b>16</b>
<b>TECHNISCHE DATEN</b> .....	<b>16</b>
Zubehör .....	16

## English

<b>INTRODUCTION</b> .....	<b>17</b>
Product features .....	17
<b>SAFETY INSTRUCTIONS</b> .....	<b>18</b>
<b>DESCRIPTION OF THE DEVICE</b> .....	<b>20</b>
<b>INSTALLATION</b> .....	<b>21</b>
Mounting on a stand .....	21
Overhead rigging .....	21
<b>CONNECTIONS</b> .....	<b>22</b>
DMX512 control .....	22
Connection to the mains .....	22
Power supply of further devices .....	22
<b>OPERATION</b> .....	<b>23</b>
Stand-alone mode .....	24
Interconnecting several devices (master/slave operation) .....	25
Operation with the foot switch .....	25
Operation with the IR remote control .....	26
DMX operation .....	27
<b>CLEANING AND MAINTENANCE</b> .....	<b>29</b>
Replacing the fuse .....	29
<b>PROTECTING THE ENVIRONMENT</b> .....	<b>30</b>
<b>TECHNICAL SPECIFICATIONS</b> .....	<b>30</b>
Accessories .....	30

Diese Bedienungsanleitung gilt für die Artikelnummern / This user manual is valid for the article number:

42109620

Das neueste Update dieser Bedienungsanleitung finden Sie im Internet unter:

You can find the latest update of this user manual in the Internet under:

[www.eurolite.de](http://www.eurolite.de)

## BEDIENUNGSANLEITUNG

# eurolite®

## LED KLS-170 Kompakt-Lichtset



### **GEFAHR! Elektrischer Schlag durch Kurzschluss**

Seien Sie besonders vorsichtig beim Umgang mit gefährlicher Netzspannung. Bei dieser Spannung können Sie einen lebensgefährlichen elektrischen Schlag erhalten. Öffnen Sie das Gerät niemals und schützen Sie es vor Feuchtigkeit und Nässe.



Lesen Sie vor der Verwendung des Geräts diese Bedienungsanleitung. Sie erhalten dadurch wichtige Hinweise für den korrekten Betrieb.

Alle Personen, die mit der Aufstellung, Inbetriebnahme, Bedienung, Wartung und Instandhaltung dieses Gerätes zu tun haben, müssen

- entsprechend qualifiziert sein
- diese Bedienungsanleitung genau beachten
- die Bedienungsanleitung als Teil des Produkts betrachten
- die Bedienungsanleitung während der Lebensdauer des Produkts behalten
- die Bedienungsanleitung an jeden nachfolgenden Besitzer oder Benutzer des Produkts weitergeben
- sich die letzte Version der Anleitung im Internet herunterladen

## EINFÜHRUNG

Wir freuen uns, dass Sie sich für eines unserer Produkte entschieden haben. Wenn Sie nachfolgende Hinweise beachten, sind wir sicher, dass Sie lange Zeit Freude an Ihrem Kauf haben werden.

### **Produktmerkmale**

- 2-in-1-DMX-Lichtanlage mit vier superflachen LED-Spots und Strobe-LEDs in Weiß und UV
- Absolutes Leichtgewicht bestens geeignet für mobilen Einsatz
- Querträger mit integrierter DMX-Steuereinheit und Stativhülse
- Lieferung erfolgt vormontiert in praktischer Transporttasche
- Bequeme Fernsteuerung per Funk-Fußschalter und IR-Fernbedienung
- 4 Spots mit je 3 leistungsstarken RGB-LEDs (3in1)
- Strobe-Effekt mit 4 hellen 2in1-LEDs (weiß und UV)
- Auto-, Musik-, Master/Slave- und DMX-Modus
- 31 bzw. 26 integrierte Showprogramme im Auto- und Musikmodus
- Adressierung und Einstellungen über Steuereinheit mit 4-stelliger LED-Anzeige
- Musiksteuerung über eingebautes Mikrofon mit Empfindlichkeitsregler
- Schwenkbare Montagebügel zur Traversenmontage
- Schaltnetzteiltechnologie für Netzspannung zwischen 100 und 240 Volt
- Durchschleifausgang zur Spannungsversorgung von bis zu 8 Geräten

## SICHERHEITSHINWEISE



### WARNUNG!

Lesen Sie aufmerksam die Sicherheitshinweise und benutzen Sie das Produkt nur wie in dieser Anleitung beschrieben, damit es nicht versehentlich zu Verletzungen oder Schäden kommt.

### Verwendungszweck

- Das Kompakt-Lichtset besteht aus vier superflachen LED-Scheinwerfern und Strobe-LEDs mit Steuereinheit. Die Lieferung erfolgt vormontiert in einer praktischen Transporttasche. Das Set kann auf ein Stativ aufgesetzt oder an einer Traverse befestigt werden. Die Steuerung erfolgt per Funkfußschalter oder Fernbedienung. Das Gerät ist für professionelle Anwendungen im Bereich der Veranstaltungstechnik vorgesehen (z. B. auf Bühnen). Es ist nicht für die Raumbelichtung in Haushalten geeignet.
- Verwenden Sie das Produkt ausschließlich gemäß den hier gegebenen Vorgaben. Bei Schäden, die durch Nichtbeachten dieser Anleitung verursacht werden, erlischt der Gewährleistungsanspruch. Für Folgeschäden wird keine Haftung übernommen.
- Bei Sach- oder Personenschäden, die durch unsachgemäße Handhabung oder Nichtbeachten der Sicherheitshinweise verursacht werden, übernehmen wir keine Haftung und es erlischt jeder Gewährleistungsanspruch.
- Aus Sicherheitsgründen ist das eigenmächtige Umbauen oder Verändern des Geräts nicht gestattet und hat den Verlust des Gewährleistungsanspruchs zur Folge.


### Gefahr durch Elektrizität

- Das Gerät ist nur zur Verwendung im Innenbereich geeignet. Benutzen Sie es nicht im Freien. Setzen Sie es niemals Regen oder Feuchtigkeit aus. Bewahren Sie es nicht in feuchten Räumen auf.
- Um Stromschläge zu vermeiden, niemals irgendeinen Teil des Produkts öffnen. Im Geräteinneren befinden sich keine vom Benutzer zu wartende Teile.
- Schließen Sie das Gerät nur an eine vorschriftsmäßig installierte Steckdose an, deren Spannung und Frequenz mit dem Typenschild des Geräts genau übereinstimmt und die über einen Fehlerstromschutzschalter (FI) abgesichert ist. Wenn der Netzstecker mit einem Schutzkontakt ausgestattet ist, muss er an eine Steckdose mit Schutzleiter angeschlossen werden. Deaktivieren Sie niemals den Schutzleiter eines Netzkabels. Nichtbeachtung kann zu Schäden am Gerät und zu Verletzungen des Benutzers führen.
- Die Steckdose muss gut zugänglich sein, damit Sie im Bedarfsfall den Netzstecker schnell ziehen können.
- Fassen Sie den Netzstecker niemals mit nassen Händen an, da die Gefahr eines Stromschlags besteht.
- Das Netzkabel darf nicht geknickt oder gequetscht werden. Halten Sie es von heißen Oberflächen und scharfen Kanten fern.
- Ziehen Sie den Netzstecker nie am Kabel aus der Steckdose, fassen Sie immer am Stecker an.
- Trennen Sie das Gerät vom Stromnetz bei längerem Nichtgebrauch, bevor Sie es reinigen und wenn Gewitter auftreten.
- Setzen Sie das Gerät keinen hohen Temperaturen, direktem Sonnenlicht, Tropf- oder Spritzwasser, starken Vibrationen sowie hohen mechanischen Beanspruchungen aus.
- Stellen Sie keine mit Flüssigkeit gefüllten Gegenstände sowie offene Brandquellen wie brennende Kerzen auf oder direkt neben dem Gerät ab.
- Sorgen Sie dafür, dass keine Gegenstände in das Gerät fallen können, insbesondere Metallteile.
- Lassen Sie Reparaturen am Gerät oder am Netzkabel nur von qualifiziertem Fachpersonal durchführen. Reparaturen müssen durchgeführt werden, wenn sichtbare Schäden am Gerät oder am Netzkabel vorhanden sind, Flüssigkeiten oder Objekte in das Gerät gelangt sind, das Gerät Regen ausgesetzt war, das Gerät heruntergefallen ist oder wenn Funktionsstörungen auftreten.
- Die Reinigung beschränkt sich auf die Oberfläche. Dabei darf keine Feuchtigkeit in Anschlussräume oder an Netzspannung führende Teile gelangen. Wischen Sie das Produkt nur mit einem fusselfreien, angefeuchteten Tuch ab. Niemals Lösungsmittel oder scharfe Reinigungsmittel verwenden.

### **Gefahr für Kinder und Personen mit eingeschränkter Fähigkeit**

- Das Gerät ist kein Spielzeug. Halten Sie es vor Kindern und Haustieren fern. Lassen Sie Verpackungsmaterial nicht achtlos liegen. Betreiben Sie das Gerät nicht unbeaufsichtigt.
- Das Gerät darf nur von Personen benutzt werden, die über ausreichende physische, sensorische und geistige Fähigkeiten sowie über entsprechendes Wissen und Erfahrung verfügen. Andere Personen dürfen das Gerät nur benutzen, wenn sie von einer für ihre Sicherheit zuständigen Person beaufsichtigt oder angeleitet werden.

### **Warnung vor Verbrennung und Brand**

- Der zulässige Umgebungstemperaturbereich ( $T_a$ ) beträgt  $-5$  bis  $+45$  °C. Verwenden Sie das Gerät niemals außerhalb dieses Temperaturbereichs.
- Die Gehäusetemperatur ( $T_c$ ) kann im Betrieb bis zu  $55$  °C betragen. Vermeiden Sie den Kontakt mit Personen oder Gegenständen.
- Der Mindestabstand zur beleuchteten Fläche beträgt  $10$  cm. Der Wert ist am Gerät über das Bildzeichen angegeben: .
- Halten Sie das Gerät vor leicht entflammaren Materialien fern. Platzieren Sie es so, dass im Betrieb eine ausreichende Luftzirkulation gewährleistet ist. Das Gerät muss einen Mindestabstand von  $50$  cm zu angrenzenden Flächen haben und die Lüftungsöffnungen am Gehäuse dürfen auf keinen Fall abgedeckt werden.

### **Warnung vor Verletzungen**

- Nicht direkt in die Lichtquelle blicken. Personen mit lichtempfindlicher Epilepsie könnten epileptische Anfälle erleiden oder bewusstlos werden.
- Stellen Sie sicher, dass das Gerät fachgerecht und sicher aufgestellt oder befestigt ist und nicht herunterfallen kann. Beachten Sie bei der Installation die gesetzlichen, nationalen Sicherheitsvorschriften insbesondere die Bestimmungen der EN 60598-2-17.
- Versuchen Sie niemals, die Installation selbst vorzunehmen, wenn Sie nicht über eine ausreichende Qualifikation verfügen, sondern beauftragen Sie einen professionellen Installateur. Unsachgemäße Installationen können zu Verletzungen und/oder zur Beschädigung von Eigentum führen.
- Der Hersteller haftet nicht für Schäden, die durch unsachgemäße Installation und unzureichende Sicherheitsvorkehrungen verursacht werden.
- Bei einer Montage über Kopf ist das Gerät immer durch eine zweite Befestigung (z. B. Fangseil oder Fangnetz) zu sichern.
- Während Montage- und Wartungsarbeiten muss der Bereich unterhalb des Geräts abgesperrt sein.
- Bei gewerblicher Nutzung sind die landesspezifischen Unfallverhütungsvorschriften des Verbandes der gewerblichen Berufsgenossenschaften für elektrische Anlagen und Betriebsmittel unbedingt zu beachten.

### **Vorsicht - Sachschäden**

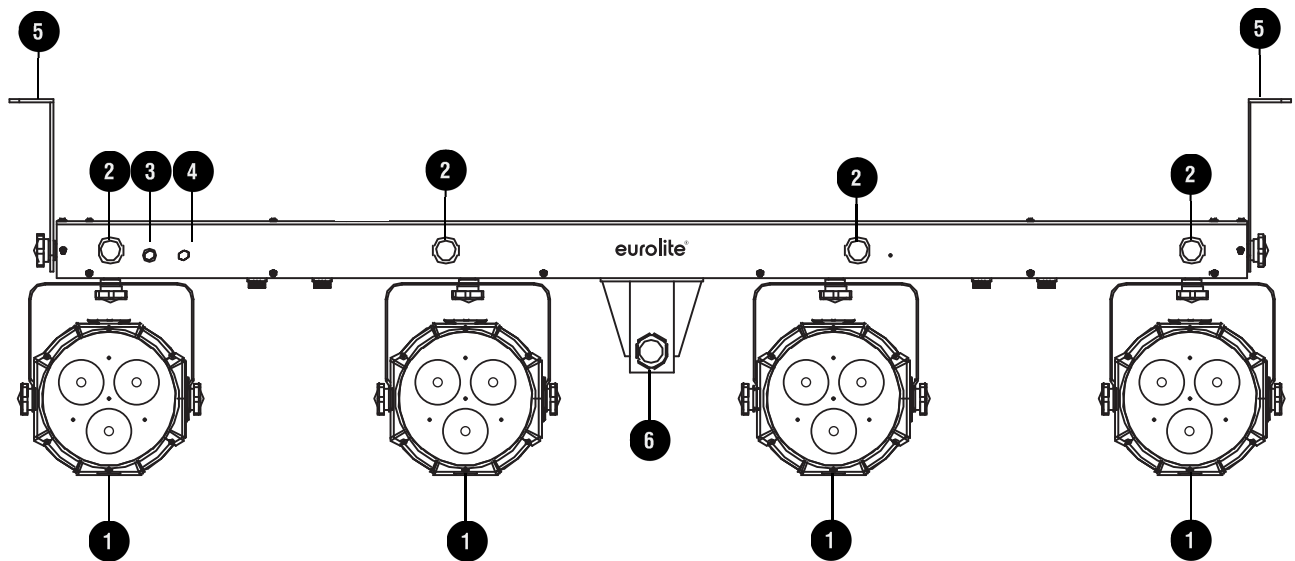
- Schließen Sie das Gerät niemals über einen Dimmer an die Netzspannung an.
- Lichteffekte sind generell nicht für den Dauerbetrieb konzipiert. Längere Betriebszeiten sollten immer durch Pausen unterbrochen werden, um die Lebensdauer des Geräts zu erhöhen.
- Vermeiden Sie es das Gerät in kurzen Intervallen ein- und auszuschalten. Dadurch reduziert sich die Lebensdauer des Geräts erheblich.
- Nehmen Sie das Gerät niemals gleich in Betrieb, nachdem es starken Temperaturschwankungen ausgesetzt wurde. Das dabei entstehende Kondenswasser kann unter Umständen das Gerät zerstören. Lassen Sie das Gerät ausgeschaltet auf Zimmertemperatur kommen. Warten Sie bis das Kondenswasser verdunstet ist.
- Benutzen Sie die Originalverpackung, um das Gerät bei Transport und Lagerung optimal vor Erschütterungen, Staub und Feuchtigkeit zu schützen.
- Wenn am Gerät ein Etikett mit Seriennummer angebracht ist, darf dieses nicht entfernt werden, da ansonsten der Gewährleistungsanspruch erlischt.

### **Batteriehinweise**

- Schließen Sie die Batterien nie kurz, werfen Sie sie nie ins Feuer und versuchen Sie auch nicht, sie wieder aufzuladen (Explosionsgefahr!).
- Entfernen Sie die Batterien bei längerem Nichtgebrauch.
- Ausgelaufene Batterien können bei Berührung Hautverätzungen verursachen. Benutzen Sie in solchen Fällen geeignete Schutzhandschuhe.

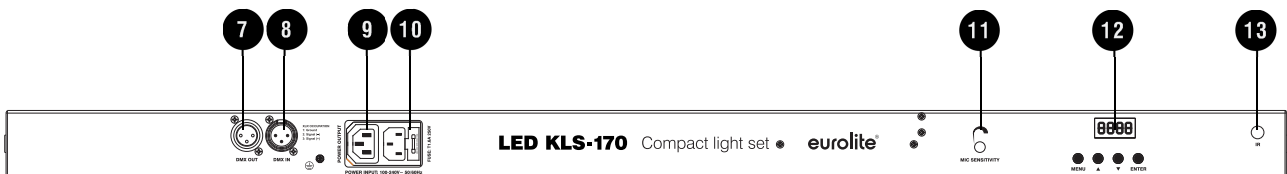
# GERÄTEBESCHREIBUNG

## Vorderseite



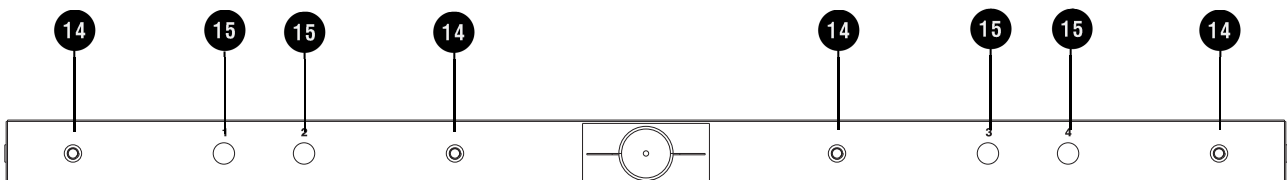
- ① LED-Spots
- ② Strobe-LEDs
- ③ Mikrofon für Musiksteuerung
- ④ Infrarotempfänger für die Fernbedienung
- ⑤ Montagebügel
- ⑥ Stativhülse mit Feststellschraube

## Rückseite



- ⑦ DMX-Ausgang
- ⑧ DMX-Eingang
- ⑨ Netzdurchschleifausgang
- ⑩ Netzanschluss mit Sicherungshalter
- ⑪ Empfindlichkeitsregler für das Mikrofon
- ⑫ Display und Bedientasten
- ⑬ Infrarotempfänger für die Fernbedienung

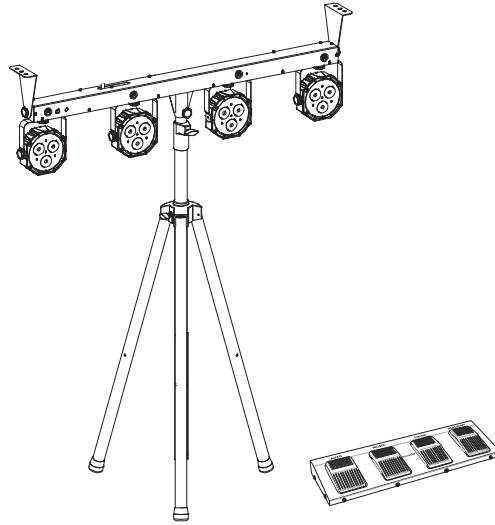
## Unterseite



- ⑭ Montagepunkte für die LED-Spots
- ⑮ Anschlüsse für die LED-Spots

## INSTALLATION

### Stativmontage



Für den mobilen Einsatz setzen Sie das Lichtset über die Stativhülse auf ein Stativ auf und fixieren es mit der Feststellschraube. Passende Stative finden Sie im Kapitel Zubehör.

Hinweise:

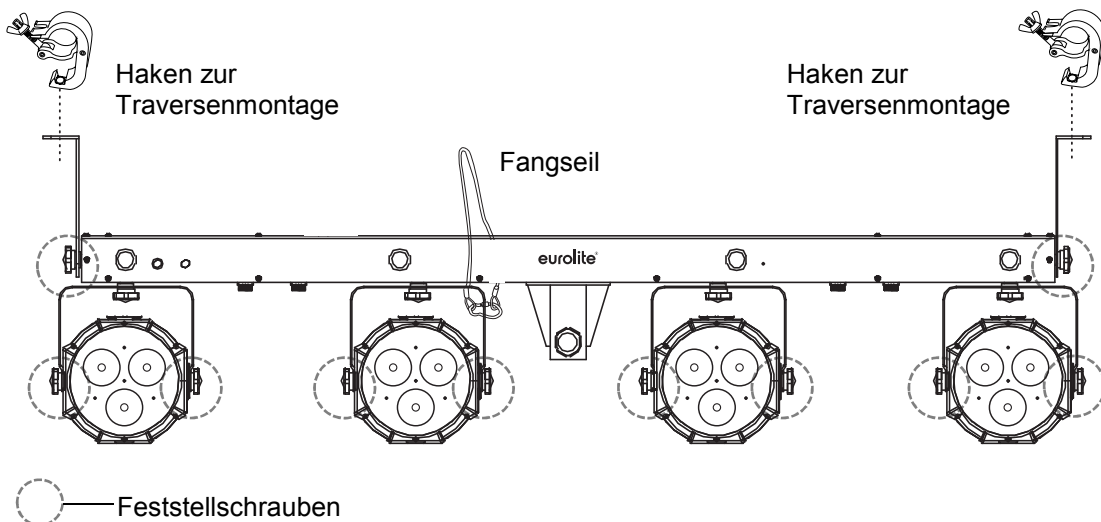
- Bitte achten Sie beim Aufbringen der Last auf eine gleichmäßige Lastverteilung und überschreiten Sie nicht die Traglast des Stativs.
- Stellen Sie das Stativ auf einer ebenen Fläche (max. 5° Neigung) auf und außerhalb des Handbereichs von Personen.
- Bezogen auf den jeweiligen Standort sind alle notwendigen Maßnahmen gegen Verschieben und zur Sicherstellung der Standsicherheit zu schaffen (auch unter Brandbedingungen).

### Überkopfmontage



#### **WARNUNG! Verletzungsgefahr durch Herabfallen**

Über Kopf installierte Geräte können beim Herabstürzen erhebliche Verletzungen verursachen! Stellen Sie sicher, dass das Gerät sicher installiert ist und nicht herunterfallen kann. Die Montage darf nur durch eine Fachkraft erfolgen, die mit den Gefahren und den einschlägigen Vorschriften hierfür vertraut ist.



Das Gerät lässt sich über die Bügel an einer Traverse oder einer anderen geeigneten Struktur befestigen. Die Montage darf niemals freischwingend erfolgen.

- 1 Die tragende Struktur muss mindestens für das Zehnfache aller montierten Geräte ausgelegt sein.
- 2 Sperren Sie den Arbeitsbereich während der Montage und arbeiten Sie von einer stabilen Plattform aus.
- 3 Verwenden Sie Montagematerial, das für die Struktur geeignet ist und die Last des Geräts tragen kann. Geeignetes Montagematerial finden Sie im Abschnitt „Zubehör“.
- 4 Sichern Sie das Gerät mit einem Fangseil oder einer anderen geeigneten Einrichtung zusätzlich ab. Diese zweite Aufhängung muss auf Grundlage der aktuellsten Arbeitsschutzbestimmungen ausreichend dimensioniert und so angebracht sein, dass im Fehlerfall der Hauptaufhängung kein Teil der Installation herabfallen kann. Befestigen Sie das Sicherungsseil so, dass der Fallweg des Geräts nicht mehr als 20 cm betragen kann.
- 5 Zum Ausrichten der Steuereinheit lösen Sie die Feststellschrauben an den Hängebügeln, stellen die gewünschte Neigung ein und ziehen die Schrauben wieder fest an. Auf die gleiche Weise können auch die LED-Spots ausgerichtet werden
- 6 Nach der Montage muss das Gerät regelmäßig gewartet und überprüft werden, um mögliche Korrosion, Verformung und Lockerung zu vermeiden.

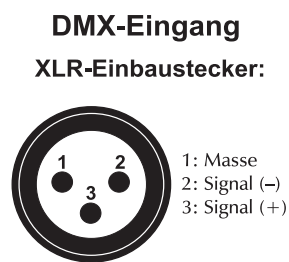
## ANSCHLÜSSE

### DMX512-Ansteuerung

Für die Ansteuerung des Geräts per DMX512 ist eine Datenverbindung notwendig. Das Gerät verfügt dazu über 3-polige XLR-Anschlüsse.

- 1 Verbinden Sie den Ausgang Ihres Controllers mit dem DMX-Eingang DMX IN des Geräts über ein DMX-Kabel.
- 2 Verbinden Sie den DMX-Ausgang DMX OUT des Geräts mit dem DMX-Eingang des nächsten Geräts in der Kette. Verbinden Sie immer einen Ausgang mit dem Eingang des nächsten Geräts bis alle Geräte angeschlossen sind.
- 3 Am letzten Gerät muss die DMX-Leitung durch einen Abschlusswiderstand abgeschlossen werden. Dazu wird ein XLR-Stecker in den DMX-Ausgang am letzten Gerät gesteckt, bei dem zwischen Signal (–) und Signal (+) ein 120-Ω-Widerstand eingelötet ist.
- 4 Ab einer Kabellänge von 300 m oder nach 32 angeschlossenen DMX-Geräten sollte das Signal mit Hilfe eines DMX-Aufholverstärkers verstärkt werden, um eine fehlerfreie Datenübertragung zu gewährleisten.

Belegung der XLR-Verbindung:



### Anschluss ans Netz

Das Gerät verfügt über ein Schaltnetzteil, das eine Netzspannung zwischen 100 und 240 Volt erlaubt.

- 1 Schließen Sie das beiliegende Netzkabel an und stecken den Netzstecker in eine geerdete Schutzkontaktsteckdose ein. Damit ist das Gerät eingeschaltet.
- 2 Zum Ausschalten ziehen Sie den Netzstecker aus der Steckdose.
- 3 Schließen Sie das Gerät nicht über einen Dimmer an die Netzspannung an. Für besseren Bedienkomfort verwenden Sie eine schaltbare Steckdose.



## Stromversorgung von weiteren Geräten

Über den Netzausgang POWER OUT können weitere Geräte mit Strom versorgt werden. Zum Zusammenschalten der Geräte, verbinden Sie immer den Ausgang POWER OUT mit dem Eingang POWER IN des nächsten Geräts bis alle Geräte angeschlossen sind. Passende Netzkabel mit Kaltgerätestecker sind optional erhältlich. Auf diese Weise lassen sich bis zu 8 Geräte bei 230/240 Volt Netzspannung und bis zu 4 Geräte bei 110/115 Volt Netzspannung zusammenschalten.

## BEDIENUNG

Nach dem Anschluss ans Netz ist das Gerät betriebsbereit. Das Display zeigt die zuletzt eingestellte Betriebsart. Nehmen Sie nun die notwendigen Menüeinstellungen für die jeweilige Betriebsart mit den Bedientasten vor. Auch wenn Sie das Gerät vom Stromnetz trennen, bleiben alle Einstellungen gespeichert. Das Gerät kann über die IR-Fernbedienung, den Fußschalter oder einen DMX-Controller betrieben werden.

### Bedientasten

Taste	Funktion
<b>MENU</b>	Zur Wahl der Betriebsart oder zum Zurückspringen zur Startanzeige.
<b>ENTER</b>	Aktiviert den Einstellvorgang eines Menüpunkts oder speichert eine Einstellung.
<b>UP</b>	Ruft den nächsten Menüpunkt auf oder erhöht Werte beim Einstellvorgang.
<b>DOWN</b>	Ruft den vorhergehenden Menüpunkt auf oder verringert Werte beim Einstellvorgang.

### Menüstruktur

Modus	Anzeige	Funktion
<b>Aut Automatikbetrieb</b>		
Spots	<b>AutP</b>	<b>AP01—AP17</b> Showprogramm 1-17
		<b>S.01—S.99</b> Ablaufgeschwindigkeit langsam → schnell
Strobe-LEDs	<b>AutF</b>	<b>AF01—AF12</b> Showprogramm 1-11
		<b>S.01—S.99</b> Ablaufgeschwindigkeit langsam → schnell
Spots und Strobe-LEDs	<b>AutM</b>	<b>AM01—AM03</b> Showprogramm 1-3
		<b>S.01—S.99</b> Ablaufgeschwindigkeit langsam → schnell
<b>Sou Musiksteuerung</b>		
Spots	<b>SouP</b>	<b>SP01—SP12</b> Showprogramm 1-12
Strobe-LEDs	<b>SouF</b>	<b>SF01—SF11</b> Showprogramm 1-11
Spots und Strobe-LEDs	<b>SouM</b>	<b>SM01—SM03</b> Showprogramm 1-3
<b>CoL Farbmodus</b>		
Spots und Strobe-LEDs	<b>CoLo</b>	<b>R.000—R.255</b> Rot 0-255
		<b>G.000—G.255</b> Grün 0-255
		<b>B.000—B.255</b> Blau 0-255
		<b>S.000—S.099</b> Strobe-Effekt langsam → schnell
<b>SYN Synchronbetrieb</b>		
Synchronbetrieb	<b>SY-A</b>	<b>S.001—S.099</b> Automatikbetrieb Ablaufgeschwindigkeit langsam → schnell
	<b>SY-M</b>	Musiksteuerung
<b>dPH DMX-Betrieb</b>		
Startadresse	<b>d***</b>	Startadresse (nur lesen)
Kanalmodus	<b>03CH</b>	3 Kanäle
	<b>06CH</b>	6 Kanäle
	<b>16CH</b>	16 Kanäle
	<b>25CH</b>	25 Kanäle
Startadresse	<b>d001—d***</b>	Startadresse
<b>SLA Master/Slave-Betrieb</b>		
Slave-Modus	<b>S.001—S.255</b>	Slave-Adresse

SYS Systemeinstellungen			
Systemeinstellungen	M-En	ON	Master-Modus aktiviert
		OFF	Master-Modus deaktiviert
	W-En	ON	Antenne für Fußschalter aktiviert
		OFF	Antenne für Fußschalter deaktiviert
	IrEn	ON	Fernbedienung aktiviert
		OFF	Fernbedienung deaktiviert
tEst			Testbetrieb für die LEDs; Fernbedienung prüfen mit ON/OFF, Fußschalter prüfen mit BLACKOUT
rSet			Zurücksetzen auf Werkseinstellungen

**Hinweise**

- Etwa 5 Sekunden nach dem letzten Drücken einer Taste wird der Einstellvorgang in Untermenüs abgebrochen.
- Modus SLA oder d\*\*\*: Werden keine Steuersignale empfangen, blinkt das Display.
- In den Menüs AutP, AutF, AutM, SouP, SouF und SouM werden die LEDs zunächst dunkelgeschaltet; in den Untermenüs werden sie wieder eingeschaltet.
- Der Synchronbetrieb ist eine neue Funktion für kompatible Eurolite-Geräte. Ähnlich wie beim Master/Slave-Betrieb lassen sich die Geräte für eine gemeinsame Steuerung zusammenschalten. Wird ein Gerät auf Synchronbetrieb eingestellt, reagieren die restlichen Geräte auf dessen Steuersignale (ab 10 Geräte).

**Standalone-Betrieb**

**Automatikbetrieb**

Im Automatikbetrieb stehen verschiedene Showprogramme zur Verfügung die mit einer einstellbaren Geschwindigkeit ablaufen.

- 1 Drücken Sie die Taste **MENU** so oft, bis das Display **Aut** für Automatikbetrieb anzeigt. Bestätigen Sie mit der Taste **ENTER**.
- 2 Wählen Sie mit den Tasten **▲** und **▼** den gewünschten Programmmodus: **AutP** = Spots, **AutF** = Strobe-LEDs oder **AutM** für eine Kombination aller Geräte. Bestätigen Sie mit **ENTER**.
- 3 Stellen Sie mit **▲** und **▼** die Nummer des gewünschten Programms ein. Bestätigen Sie mit der Taste **ENTER**. Das Menü für die Ablaufgeschwindigkeit wird aufgerufen.
- 4 Stellen Sie mit **▲** und **▼** die Ablaufgeschwindigkeit des Programms von **S.01** (langsam) bis **S.99** (schnell) ein. Bestätigen Sie mit **ENTER**.

**Musiksteuerung**

Durch das integrierte Mikrofon lassen sich die integrierten Showprogramme im Rhythmus der Musik (bei deutlichem Bassschlag) optimal mit dem Gerät wiedergeben.

- 1 Drücken Sie die Taste **MENU** so oft, bis das Display **Sou** für Musiksteuerung anzeigt. Bestätigen Sie mit der Taste **ENTER**.
- 2 Wählen Sie mit den Tasten **▲** und **▼** den gewünschten Programmmodus: **SouP** = Spots, **SouF** = Strobe-LEDs oder **SouM** für eine Kombination aller Geräte. Bestätigen Sie mit **ENTER**.
- 3 Stellen Sie mit **▲** und **▼** die Nummer des gewünschten Programms ein. Bestätigen Sie mit **ENTER**.
- 4 Passen Sie mit dem Regler **SENSITIVITY** die Mikrofonempfindlichkeit an die Lautstärke der Musik an. Bei zu geringer Lautstärke oder fehlendem Bassschlag werden die LEDs nach 5 Sekunden dunkelgeschaltet.

**Individuelle Farbeinstellung**

Im Farbmodus CoLo sind die weißen und die UV-LEDs des Strobe-Effekts an und die Spots strahlen konstant die Grundfarben Rot, Grün und Blau ab. Für die Strobe-LEDs lässt sich die Blitzfrequenz und für die Spots die Helligkeit einstellen.

- 1 Drücken Sie die Taste **MENU** so oft, bis das Display **CoL** für Farbmodus anzeigt. Bestätigen Sie mit der Taste **ENTER**. Das Display zeigt **CoLo**.
- 2 Drücken Sie **ENTER**. Das Display zeigt nun den Buchstaben **R** für die Farbe an und den dazugehörigen Helligkeitswert.
- 3 Stellen Sie mit den Tasten **▲** und **▼** die gewünschte Helligkeit ein.
- 4 Bestätigen Sie mit der Taste **ENTER**. Jetzt kann die Grundfarbe Grün eingestellt werden und danach Blau.
- 5 Als letzter Menüpunkt können die weißen Strobe-LEDs eingestellt werden. Wählen Sie mit **▲** und **▼** die gewünschte Blitzfrequenz von **S.01** (langsam) bis **S.99** (schnell).

## Master/Slave-Betrieb mit mehreren Geräten

Es lassen sich mehrere Geräte zusammenschalten (max. 32). Das Hauptgerät (Master) kann dann alle Nebengeräte (Slave) synchron steuern ohne die Notwendigkeit eines DMX-Controllers. Die Geräte müssen auf die jeweilige Betriebsart eingestellt werden.

### ► Slave-Geräte

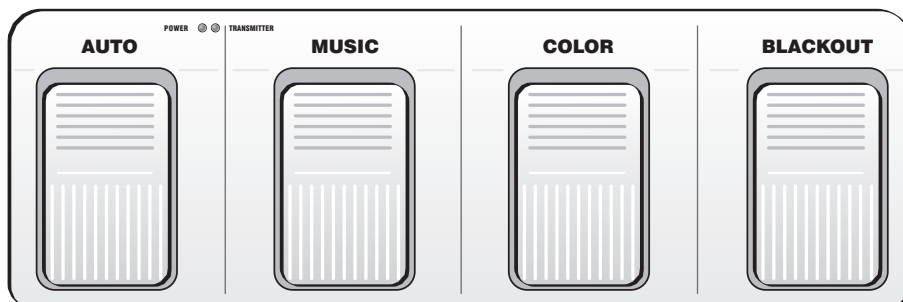
Konfigurieren Sie zuerst alle Slave-Geräte vor dem Anschluss an das Master-Gerät.

- 1 Drücken Sie die Taste **MENU** so oft, bis das Display **SLA** anzeigt. Bestätigen Sie mit der Taste **ENTER**. Die Slave-Adresse wird angezeigt.
- 2 Die Slave-Geräte müssen aufsteigend adressiert werden (erstes Gerät = 1, zweites Gerät = 2, usw.). Bestätigen Sie mit **ENTER** und stellen die Adresse mit den Tasten **▲** und **▼** ein. Bestätigen Sie mit **ENTER**.
- 3 Das Display blinkt weiterhin, bis Steuersignale vom Master-Gerät empfangen werden.
- 4 Verbinden Sie den DMX-Ausgang des Master-Geräts mit dem DMX-Eingang des ersten Slave-Geräts. Verbinden Sie dann den DMX-Ausgang des ersten Slave-Geräts mit dem DMX-Eingang des zweiten Slave-Geräts usw., bis alle Geräte in einer Kette angeschlossen sind. Das Master-Gerät muss das erste Gerät in der Kette sein. Der DMX-Eingang darf nicht an einen DMX-Controller angeschlossen sein.

### ► Master-Gerät

- 1 Drücken Sie die Taste **MENU** so oft, bis das Display **SYS** anzeigt. Bestätigen Sie mit der Taste **ENTER**.
- 2 Rufen Sie mit den Tasten **▲** und **▼** die Option **M-En** auf. Bestätigen Sie mit **ENTER**.
- 3 Wählen Sie mit **▲** und **▼** die Einstellung **ON**. Das Gerät ist jetzt als Master definiert.
- 4 Wählen Sie das gewünschte Showprogramm (Automatikbetrieb oder mit Musiksteuerung). Die zusammen-geschalteten Lichtleisten arbeiten nun synchron.

## Fernbedienung mit dem Fußschalter

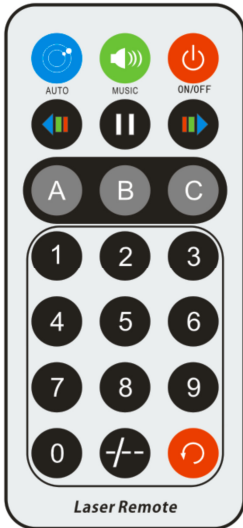


Das Lichtset lässt sich mit dem optionalen Fußschalter über eine Distanz von bis zu 30 Metern (Sichtlinie) fernsteuern. Der Fußschalter funktioniert nur im Standalone-Betrieb, er kann nicht im DMX- oder Slave-Betrieb verwendet werden. Es können die integrierten Showprogramme im Automatikbetrieb oder im musikgesteuerten Betrieb aufgerufen werden oder der Farbmodus mit vorgegebenen Farben (→S. 9).

- 1 Setzen Sie die mitgelieferte 9-V-Batterie in das Batteriefach auf der Unterseite ein und schalten Sie den Fußschalter über seinen rückseitigen Ein-/Ausschalter ein. Die Betriebsanzeige **POWER** auf der Oberseite leuchtet. Beim Betätigen eines Pedals leuchtet die Anzeige **TRANSMITTER** zur Bestätigung.
- 2 Durch mehrfaches Drücken des **AUTO**-Pedals wird zwischen den Showprogrammen im Automatikbetrieb umgeschaltet. Das Display zeigt die aktuelle Einstellung an.
- 3 Durch mehrfaches Drücken des **MUSIC**-Pedals wird zwischen den Showprogrammen im musikgesteuerten Modus umgeschaltet. Das Display zeigt die aktuelle Einstellung an.
- 4 Mit Pedal **COLOR** stellen Sie die Grundfarben der LEDs ein: **R→G→RG→B→RB→GB→RGB**.
- 5 Pedal **BLACKOUT** schaltet die LEDs dunkel. Ein erneuter Druck schaltet die LEDs wieder ein.
- 6 Der Fußschalter kann in den Systemeinstellungen unter dem Menüpunkt **SYS > FOOT** deaktiviert werden.
- 7 Vergessen Sie nicht den Fußschalter nach dem Gebrauch wieder auszuschalten, um die Batterie zu schonen.

## Betrieb mit der Fernbedienung

Mit der Fernbedienung lassen sich die integrierten Showprogramme im Automatikbetrieb oder im musikgesteuerten Betrieb anwählen sowie der Farbmodus. Die Fernbedienung funktioniert nur im Standalone-Betrieb, sie kann nicht im DMX- oder Slave-Betrieb verwendet werden. Durch mehrfaches Drücken der Tasten wird zwischen den Programmen umgeschaltet. Das Display zeigt die aktuelle Einstellung an. Halten Sie beim Betätigen einer Taste die Fernbedienung immer in Richtung des Sensors auf der Gerätevorder- oder -rückseite. Zwischen Fernbedienung und Sensor muss Sichtverbindung bestehen. Die Fernbedienung kann in den Systemeinstellungen aktiviert bzw. deaktiviert werden.

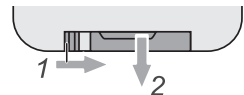


Taste	Funktion
	An/aus
	Showprogramm AM01—AM03 im Automatikbetrieb
	Showprogramm SM01—SM03 mit Musiksteuerung
	Showprogramm AP01—AP17 oder SP01—SP12 für die LED-Spots
	Showprogramm AF01—AF10 oder SF01—SF10 für die Strobe-LEDs
	Umschaltung Automatikbetrieb/Musiksteuerung
	Pause
	Farbwahl (Modus CoLo): R→G→RG→B→RB→GB→RGB
	Ablaufgeschwindigkeit der Showprogramme im Automatikbetrieb

## Batterie

Die Fernbedienung wird mit eingesetzter Batterie geliefert. Damit die Batterie während der Lagerung nicht entladen werden kann, befindet sich eine Isolierfolie zwischen der Batterie und den Batteriekontakten. Ziehen Sie vor dem ersten Betrieb die Folie auf der Rückseite der Fernbedienung aus dem Batteriehalter heraus. Anderenfalls ist die Fernbedienung nicht funktionstüchtig.

Lässt die Reichweite der Fernbedienung nach ist die Batterie verbraucht und muss ausgetauscht werden. Drücken Sie dazu auf der Rückseite der Fernbedienung den kleinen Riegel mit der Kerbe nach rechts und ziehen Sie gleichzeitig den Batteriehalter heraus. Für den Betrieb der Fernbedienung wird eine 3-V-Knopfzelle Typ CR 2025 benötigt. Achten Sie beim Einsetzen darauf, dass der Pluspol der Knopfzelle im Halter nach oben zeigt.



## DMX-Betrieb

### Anzahl der DMX-Kanäle und DMX-Startadresse einstellen

Für den Betrieb über einen Controller mit DMX512-Protokoll verfügt das Gerät über 25 Steuerkanäle. Es kann aber auch in einen Modus mit 3, 6 oder 16 Kanälen umgeschaltet werden, wenn andere Funktionen benötigt werden. Damit das Gerät vom Controller angesteuert werden kann, muss außerdem die DMX-Startadresse für den ersten DMX-Kanal eingestellt werden. Die Startadresse ist abhängig von Ihrem DMX-Controller. Lesen Sie hierzu die Dokumentation des Geräts.

- 1 Drücken Sie die Taste **MENU** so oft, bis das Display **dPH** anzeigt. Bestätigen Sie mit der Taste **ENTER**. Die DMX-Startadresse wird angezeigt.
- 2 Bestätigen Sie mit **ENTER**. Das Display zeigt **3CH** (3 DMX-Kanäle), **6CH** (6 DMX-Kanäle), **16CH** (16 DMX-Kanäle) oder **25CH** (25 DMX-Kanäle) an. Wählen Sie mit den Tasten **▲** und **▼** die gewünschte Anzahl der DMX-Kanäle.
- 3 Bestätigen Sie mit **ENTER**. Das Menü für die DMX-Startadresse wird aufgerufen **d\*\*\***. Bestätigen Sie mit **ENTER** und stellen die Adresse mit **▲** und **▼** ein.
- 4 Bestätigen Sie mit **ENTER**. Beim Empfang von DMX-Steuersignalen blinkt ein Punkt im Display. Fehlen die Steuersignale, blinkt die eingestellte DMX-Adresse.

### Hinweis

Bitte vergewissern Sie sich, dass sich die Steuerkanäle nicht mit anderen Geräten überlappen, damit das Gerät korrekt und unabhängig von anderen Geräten in der DMX-Verbindung funktioniert. Werden mehrere Geräte auf eine Adresse definiert, arbeiten sie synchron.

### Funktionen im DMX-Betrieb

#### 3-Kanal-Modus

Kanal	Wert	Funktion
<b>Blackout, Automatikbetrieb und Musiksteuerung</b>		
1	000–009	Blackout
	010–050	Automatikbetrieb Spots
	051–090	Automatikbetrieb Strobe-LEDs
	091–130	Automatikbetrieb Spots und Strobe-LEDs
	131–170	Musiksteuerung Spots
	171–210	Musiksteuerung Strobe-LEDs
	211–255	Musiksteuerung Spots und Strobe-LEDs
<b>Programmwahl für Automatikbetrieb und Musiksteuerung</b>		
2	000–255	Automatikbetrieb Spots
	000–255	Automatikbetrieb Strobe-LEDs
	000–255	Automatikbetrieb Spots und Strobe-LEDs
	000–255	Musiksteuerung Spots
	000–255	Musiksteuerung Strobe
	000–255	Musiksteuerung Spots und Strobe-LEDs
<b>Automatikbetrieb Spots</b> Kanal 1: 010–050		
<b>Automatikbetrieb Strobe-LEDs</b> Kanal 1: 051–090		
<b>Automatikbetrieb Spots, Strobe-LED</b> Kanal 1: 091–130		
000–014	AP01 Showprogramm 1	000–024 AF01 Showprogramm 1
015–029	AP02 Showprogramm 2	025–049 AF02 Showprogramm 2
030–044	AP03 Showprogramm 3	050–074 AF03 Showprogramm 3
045–059	AP04 Showprogramm 4	075–099 AF04 Showprogramm 4
060–074	AP05 Showprogramm 5	100–124 AF05 Showprogramm 5
075–089	AP06 Showprogramm 6	125–149 AF06 Showprogramm 6
090–104	AP07 Showprogramm 7	150–174 AF07 Showprogramm 7
105–119	AP08 Showprogramm 8	175–199 AF08 Showprogramm 8
120–134	AP09 Showprogramm 9	200–224 AF09 Showprogramm 9
135–149	AP10 Showprogramm 10	225–249 AF10 Showprogramm 10
150–164	AP11 Showprogramm 11	250–255 AF11 Showprogramm 11
165–179	AP12 Showprogramm 12	
180–194	AP13 Showprogramm 13	
195–209	AP14 Showprogramm 14	
210–224	AP15 Showprogramm 15	
225–239	AP16 Showprogramm 16	
240–255	AP17 Showprogramm 17	

## Deutsch

Musiksteuerung Spots Kanal 1: 131–170		Musiksteuerung Strobe-LEDs Kanal 1: 171–210		Musiksteuerung Spots, Strobe-LED Kanal 1: 211–255	
000–019	SP01 Showprogramm 1	000–024	SF01 Showprogramm 1	000–099	SM01 Showprogramm 1
020–039	SP02 Showprogramm 2	025–050	SF02 Showprogramm 2	100–199	SM02 Showprogramm 2
040–059	SP03 Showprogramm 3	050–074	SF03 Showprogramm 3	200–255	SM03 Showprogramm 3
060–079	SP04 Showprogramm 4	075–099	SF04 Showprogramm 4		
080–099	SP05 Showprogramm 5	100–124	SF05 Showprogramm 5		
100–119	SP06 Showprogramm 6	125–149	SF06 Showprogramm 6		
120–139	SP07 Showprogramm 7	150–174	SF07 Showprogramm 7		
140–159	SP08 Showprogramm 8	175–199	SF08 Showprogramm 8		
160–179	SP09 Showprogramm 9	200–224	SF09 Showprogramm 9		
180–199	SP10 Showprogramm 10	225–249	SF10 Showprogramm 10		
200–219	SP11 Showprogramm 11	250–255	SF11 Showprogramm 11		
220–255	SP12 Showprogramm 12				
<b>Ablaufgeschwindigkeit im Automatikbetrieb</b> Kanal 1: 010–130					
3	000–255	Ablaufgeschwindigkeit langsam → schnell			

### 6-Kanal-Modus

Kanal	Wert	Funktion
<b>Steuerung Spots und Strobe-LEDs</b>		
1	000–255	Helligkeit Rot 0-100 %
2	000–255	Helligkeit Grün 0-100 %
3	000–255	Helligkeit Blau 0-100 %
4	000–191	Masterdimmer 0-100 %
	192–200	Musikgesteuerter Strobe
	201–249	Strobe-Effekt langsam → schnell
	250–255	Masterdimmer 100 %
5	000–127	Weißer LEDs an
	128–133	UV-LEDs an
6	000–249	Weißer Strobe-Effekt oder UV-Strobe-Effekt
	250–255	Weißer LEDs oder UV-LEDs an

### 16-Kanal-Modus

Kanal	Wert	Funktion
<b>Steuerung Spot/Strobe-LED 1</b>		
1	000–255	Helligkeit Rot 0-100 %
2	000–255	Helligkeit Grün 0-100 %
3	000–255	Helligkeit Blau 0-100 %
<b>Steuerung Spot/Strobe-LED 2</b>		
4	000–255	Helligkeit Rot 0-100 %
5	000–255	Helligkeit Grün 0-100 %
6	000–255	Helligkeit Blau 0-100 %
<b>Steuerung Spot/Strobe-LED 3</b>		
7	000–255	Helligkeit Rot 0-100 %
8	000–255	Helligkeit Grün 0-100 %
9	000–255	Helligkeit Blau 0-100 %
<b>Steuerung Spot/Strobe-LED 4</b>		
10	000–255	Helligkeit Rot 0-100 %
11	000–255	Helligkeit Grün 0-100 %
12	000–255	Helligkeit Blau 0-100 %
<b>Steuerung Strobe-LEDs</b>		
13	000-127	Weißer LEDs an
	128-255	UV-LEDs an
14	000-002	Keine Funktion
	003–249	Strobe-Effekt weißer/UV-LEDs langsam → schnell
	250–255	Weißer/UV-LEDs an
15	000–255	Masterdimmer 0-100 % für RGB-Spots
16	000–249	Strobe-Effekt RGB-Spots langsam → schnell



## 25-Kanal-Modus

Kanal	Wert	Funktion
<b>Steuerung Spot/Strobe-LED 1</b>		
1	000–255	Helligkeit Rot 0-100 %
2	000–255	Helligkeit Grün 0-100 %
3	000–255	Helligkeit Blau 0-100 %
4	000–255	Masterdimmer 0-100 %
5	000–255	Strobe-Effekt langsam → schnell
<b>Steuerung Spot/Strobe-LED 2</b>		
6	000–255	Helligkeit Rot 0-100 %
7	000–255	Helligkeit Grün 0-100 %
8	000–255	Helligkeit Blau 0-100 %
9	000–255	Masterdimmer 0-100 %
10	000–255	Strobe-Effekt langsam → schnell
<b>Steuerung Spot/Strobe-LED 3</b>		
11	000–255	Helligkeit Rot 0-100 %
12	000–255	Helligkeit Grün 0-100 %
13	000–255	Helligkeit Blau 0-100 %
14	000–255	Masterdimmer 0-100 %
15	000–255	Strobe-Effekt langsam → schnell
<b>Steuerung Spot/Strobe-LED 4</b>		
16	000–255	Helligkeit Rot 0-100 %
17	000–255	Helligkeit Grün 0-100 %
18	000–255	Helligkeit Blau 0-100 %
19	000–255	Masterdimmer 0-100 %
20	000–255	Strobe-Effekt langsam → schnell
<b>Steuerung Strobe-LEDs</b>		
21	000-127	Weißer LEDs an
	128-255	UV-LEDs an
22	000–249	Strobe-Effekt weißer/UV-LED 1 langsam → schnell
	250–255	Weißer LED/UV-LED 1 an
23	000–249	Strobe-Effekt weißer/UV-LED 2 langsam → schnell
	250–255	Weißer/UV-LED 2 an
24	000–249	Strobe-Effekt weißer/UV-LED 3 langsam → schnell
	250–255	Weißer/UV-LED 3 an
25	000–249	Strobe-Effekt weißer/UV-LED 4 langsam → schnell
	250–255	Weißer/UV-LED 4 an

## REINIGUNG UND WARTUNG

Das Gerät sollte äußerlich in regelmäßigen Abständen von Verunreinigungen wie Staub usw. gereinigt werden. Insbesondere die Linsen sollten sauber sein, damit das Licht mit maximaler Helligkeit abgestrahlt werden kann.

- 1 Trennen Sie das Gerät vom Netz und lassen Sie es abkühlen, bevor Sie mit der Reinigung beginnen.
- 2 Reinigen Sie die Oberflächen mit einem fusselfreien, angefeuchteten Tuch. Verwenden Sie auf keinen Fall Alkohol oder irgendwelche Lösungsmittel, da sonst die Gehäuseoberflächen beschädigt werden könnten. Vermeiden Sie unbedingt das Eindringen von Nässe oder Feuchtigkeit in das Gerät.
- 3 Das Gerät muss trocken sein, bevor Sie es wieder einschalten.

Im Geräteinneren befinden sich keine zu wartenden Teile. Öffnen Sie das Gehäuse nicht. Unternehmen Sie keine Reparaturversuche, da dies ein Sicherheitsrisiko darstellt. Wartungs- und Servicearbeiten sind ausschließlich dem autorisierten Fachhandel vorbehalten. Sollten einmal Ersatzteile benötigt werden, verwenden Sie bitte nur Originalersatzteile. Sollten Sie noch weitere Fragen haben, wenden Sie sich bitte an Ihren Fachhändler.

## Sicherungswechsel

Wenn die Feinsicherung des Geräts defekt ist, ersetzen Sie diese durch eine Sicherung gleichen Typs.

- 1 Trennen Sie das Gerät vom Netz und lassen Sie es abkühlen.
- 2 Öffnen Sie den Sicherungshalter am Netzanschluss mit einem passenden Schraubendreher.
- 3 Entfernen Sie die defekte Sicherung aus dem Sicherungshalter und setzen Sie die neue Sicherung ein.
- 4 Setzen Sie den Sicherungshalter wieder im Gehäuse ein. Danach kann das Gerät wieder mit dem Netz verbunden werden.

## UMWELTSCHUTZ



### Informationen zur Entsorgung

Bitte übergeben Sie das Gerät bzw. die Geräte am Ende der Nutzungsdauer zur umweltgerechten Entsorgung einem örtlichen Recyclingbetrieb. Geräte, die mit diesem Symbol gekennzeichnet sind, dürfen nicht im Hausmüll entsorgt werden. Für weitere Informationen wenden Sie sich bitte an Ihren Händler oder die zuständige örtliche Behörde. Entnehmen Sie evtl. eingelegte Batterien und entsorgen Sie diese getrennt vom Produkt.



Als Endverbraucher sind Sie durch die Batterieverordnung gesetzlich zur Rückgabe aller gebrauchten Batterien und Akkus verpflichtet. Die Entsorgung über den Hausmüll ist verboten. Verbrauchte Batterien können Sie unentgeltlich bei den Sammelstellen Ihrer Gemeinde und überall, wo Batterien verkauft werden, abgeben. Mit der Verwertung von Altgeräten und der ordnungsgemäßen Entsorgung von Batterien und Akkus leisten Sie einen wichtigen Beitrag zum Schutz unserer Umwelt.

## TECHNISCHE DATEN

Spannungsversorgung:	100-240 V AC, 50/60 Hz
Gesamtanschlusswert:	90 W
Sicherung:	T1.6A/250V
LEDs Spot:	12 x 9 W RGB (3in1)
LEDs Strobe:	4 x 2 W weiß/UV (2in1)
Abstrahlwinkel:	13° (Spot), 8° (Strobe)
Blitzrate:	0-30 Hz
DMX-Steuerkanäle:	3/6/16/25
DMX512-Anschluss:	3-pol. XLR
TV-Zapfen:	Ø 28 mm
Musiksteuerung:	über eingebautes Mikrofon
Maße (L x B x H):	1030 x 55 x 240 mm
Gewicht:	5,1 kg
Batterie/Fernbedienung:	CR2025 Knopfzelle 3 V
Fußschalter:	
Frequenz:	UHF 433,920 MHz
Reichweite:	ca. 30 m
Batterie:	9 V
Maße (L x B x H):	420 x 140 x 35 mm
Gewicht:	0,8 kg

Technische Änderungen ohne vorherige Ankündigung und Irrtum vorbehalten. © 24.06.2019

## Zubehör

Best.-Nr. 51918203	IR-16 Fernbedienung
Best.-Nr. 51741093	Fußschalter KLS Kompakt-Lichtset MK2
Best.-Nr. 59006856	TPC-10 Klammer, silber
Best.-Nr. 58010364	Sicherungsseil AG-15 4x1000 mm bis 15kg
Best.-Nr. 59007002	STV-40-WOT Alustativ
Best.-Nr. 60000735	TV-35 TV-Zapfen
Best.-Nr. 60004120	Boxenhochständer heavy, Alu sw
Best.-Nr. 60004182	M-2 Boxenhochständer



## USER MANUAL

# eurolite®

## LED KLS-170 Compact Light Set



**DANGER! Electric shock caused by short-circuit**

Be careful with your operations. With a dangerous voltage you can suffer a dangerous electric shock when touching the wires. Never open the housing. Keep the device away from rain and moisture.



Please read these instructions carefully before using the product. They contain important information for the correct use of the product.

Every person involved with the installation, operation and maintenance of this device has to

- be qualified
- follow the instructions of this manual
- consider this manual to be part of the total product
- keep this manual for the entire service life of the product
- pass this manual on to every further owner or user of the product
- download the latest version of the user manual from the Internet

### INTRODUCTION

Thank you for having chosen one of our products. If you follow the instructions given in this manual, we are sure that you will enjoy this device for a long period of time.

### Product features

- 2-in-1 DMX light set with four slim-line LED spots and strobe LEDs in white and UV
- Ultra-light ideally suited for mobile use
- Crossbar with integrated DMX control unit and stand sleeve
- Comes pre-assembled with practical transport bag
- Convenient control via wireless foot switch and IR remote control
- 4 spots with 3 high-power RGB LEDs (3in1) each
- Strobe effect with 4 bright white and UV LEDs (2in1)
- Auto, music, master/slave and DMX mode
- 31/26 built-in auto and music show programs
- Addressing and setting via control panel with 4-digit LED display
- Sound-control via built-in microphone with sensitivity control
- Swivel mounting brackets for truss mounting
- Switch-mode power supply for operation between 100 and 240 volts
- Feed-through output allows to power up to 8 devices

## SAFETY INSTRUCTIONS

**WARNING!**

Please read the safety warnings carefully and only use the product as described in this manual to avoid accidental injury or damage.

**Intended use**

- This compact light set consists of four slimline LED spots and strobe LEDs with control unit. The set comes pre-assembled in a practical transport bag. It can be placed on a lighting stand or mounted to a truss. Control is possible via wireless foot switch or IR remote control: This device is designed for professional use in the field of event technology, e.g. on stage. It is not suitable for household lighting.
- Only use the device according to the instructions given herein. Damages due to failure to follow these operating instructions will void the warranty! We do not assume any liability for any resulting damage.
- We do not assume any liability for material and personal damage caused by improper use or non-compliance with the safety instructions. In such cases, the warranty will be null and void.
- Unauthorized rebuilds or modifications of the device are not permitted for reasons of safety and render the warranty invalid.

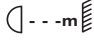
**Danger due to electricity**

- The device is suitable for indoor use only. Do not use it outdoors. Never expose it to rain or moisture. Do not store it in rooms exposed to moisture.
- To reduce the risk of electric shock, do not open any part of the device. There are no serviceable parts inside the device.
- Only connect the device to a properly installed mains outlet. The outlet must be protected by residual current breaker (RCD). The voltage and frequency must exactly be the same as stated on the device. If the mains cable is equipped with an earthing contact, then it must be connected to an outlet with a protective ground. Never deactivate the protective ground of a mains cable. Failure to do so could possibly injure the user.
- The mains outlet must be easily accessible so that you can unplug the device quickly if need be.
- Never touch the mains plug with wet or damp hands. There is the risk of potentially fatal electric shock.
- The mains cable must not be bent or squeezed. Keep it away from hot surfaces or sharp edges.
- Never pull the mains cable to disconnect the mains plug from the mains outlet, always seize the plug.
- Unplug the device during lightning storms, when unused for long periods of time or before cleaning.
- Do not expose the device to any high temperatures, direct sunlight, dripping or splashing water, strong vibrations or heavy mechanical stress.
- Do not place any objects filled with liquids on the device.
- Do not place any open sources of fire, such as burning candles, on or directly next to the device.
- Make sure that objects cannot fall into the device, in particular metal parts.
- Only have repairs to the device or its mains cable carried out by qualified service personnel. Repairs are required when the device or the mains cable is visibly damaged, liquid has been spilled or objects have fallen into the device; when the device has been exposed to rain or moisture, has been dropped or malfunctions occur.
- Cleaning of the device is limited to the surface. Make sure that moisture does not come into contact with any areas of the terminal connections or mains voltage control parts. Only wipe off the product with a soft lint-free and moistened cloth. Never use solvents or aggressive detergents.

**Danger to children and people with restricted abilities**

- This product is not a toy. Keep it out of the reach of children and pets. Do not leave packaging material lying around carelessly. Never leave this device running unattended.
- This device may be used only by persons with sufficient physical, sensorial, and intellectual abilities and having corresponding knowledge and experience. Other persons may use this device only if they are supervised or instructed by a person who is responsible for their safety.

**Warning – risk of burns and fire**

- The admissible ambient temperature range (Ta) is -5 to +45°C. Do not operate the device outside of this temperature range.
- The housing temperature (Tc) can be up to 55°C during use. Avoid contact by persons and materials.
- Do not illuminate surfaces within 10 cm of the device. This value is indicated on the device by the  symbol.
- Do not use the device near highly flammable materials. Always place the device at a location where sufficient air circulation is ensured. Leave 50 cm of free space around the device. Never cover the air vents of the housing.

**Warning – risk of injuries**

- Do not look directly at the light source. Persons with light-sensitive epilepsy may suffer from epileptic seizures or fall unconscious.
- Make sure that the product is set up or installed safely and expertly and prevented from falling down. Comply with the standards and rules that apply in your country, in particular EN 60598-2-17.
- If you lack the qualification, do not attempt the installation yourself, but instead use a professional installer. Improper installation can result in bodily injury and or damage to property.
- The manufacturer cannot be made liable for damages caused by incorrect installations or insufficient safety precautions.
- For overhead use, always secure the device with a secondary safety attachment such as a safety bond or safety net.
- Make sure that the area below the installation place is blocked when rigging, derigging or servicing the device.
- For commercial use the country-specific accident prevention regulations of the government safety organization for electrical facilities must be complied with at all times.

**Caution – material damage**

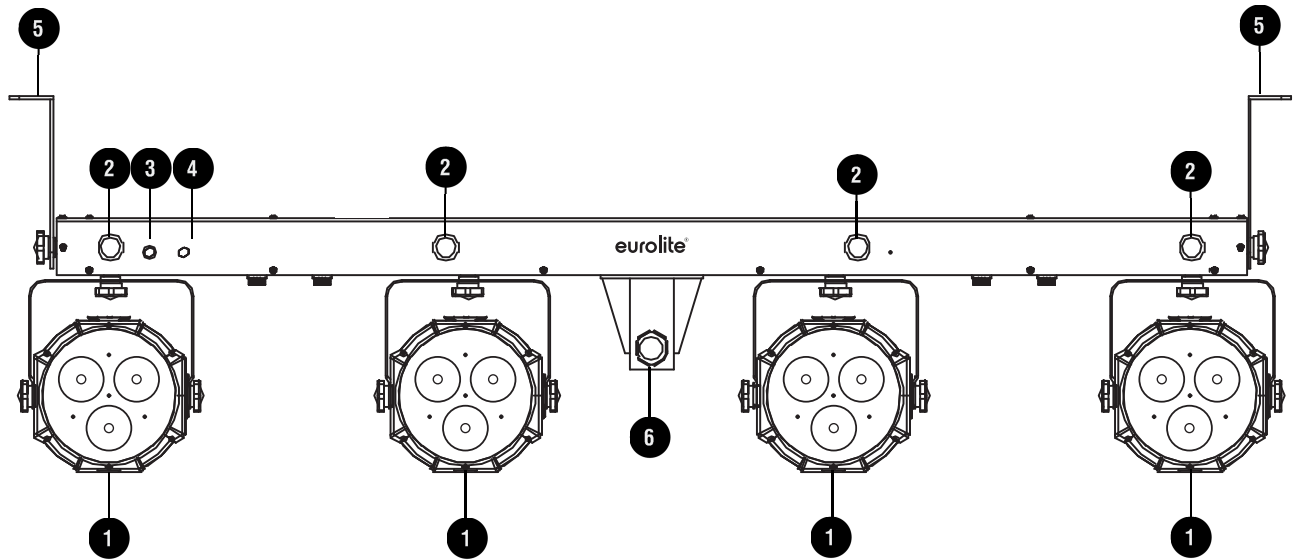
- This device must not be connected to the mains voltage by means of a dimmer.
- Lighting effects are not designed for permanent operation. Consistent operation breaks will ensure that the device will serve you for a long time without defects.
- Never switch the device on and off in short intervals. This will considerably reduce the service life of the device.
- If the device has been exposed to drastic temperature fluctuation, do not switch it on immediately. The resulting condensation may destroy the device. Allow the device to reach room temperature before connecting it. Wait until the condensation has evaporated.
- Please use the original packaging to protect the device against vibration, dust and moisture during transportation or storage.
- If a serial number label is affixed to the device, do not remove the label as this would make the warranty void.

**About batteries**

- Do not try to short-circuit, recharge, disassemble or heat batteries (danger of explosion!).
- Remove the batteries if the device is not used for a longer period of time.
- Damaged/leaking batteries may cause harm to your skin—use safety gloves.

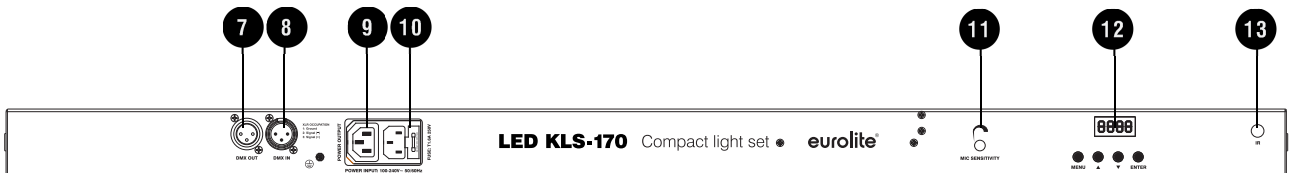
## DESCRIPTION OF THE DEVICE

### Front panel



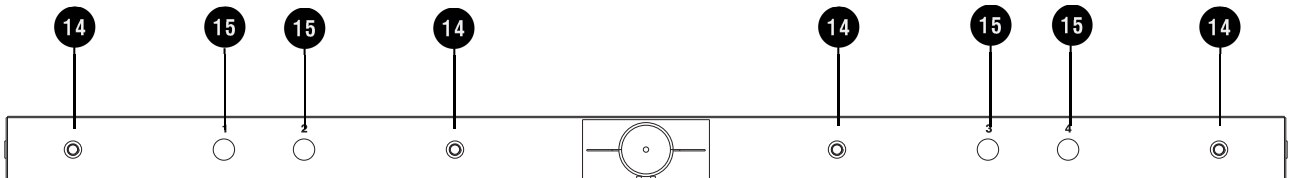
- ① LED spots
- ② Strobe LEDs
- ③ Microphone for sound-controlled operation
- ④ Infrared sensor for the remote control
- ⑤ Mounting bracket
- ⑥ Stand sleeve with fixation screw

### Rear panel



- ⑦ DMX output
- ⑧ DMX input
- ⑨ Power feed-through output
- ⑩ Power input with fuse holder
- ⑪ Sensitivity control for the microphone
- ⑫ Display and operating buttons
- ⑬ Infrared sensor for the remote control

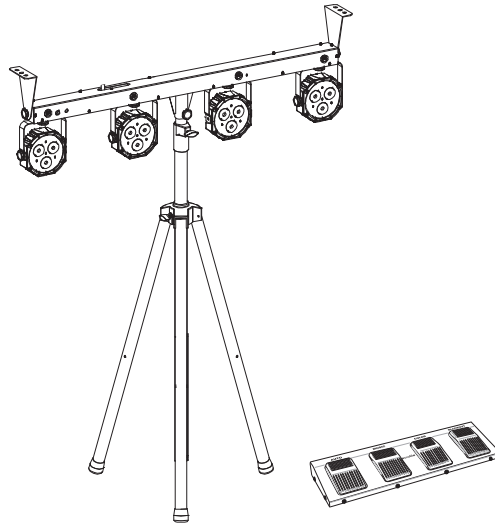
### Bottom



- ⑭ Mounting locations for the LED spots
- ⑮ Connectors for the LED spots

## INSTALLATION

### Mounting on a stand



For mobile use place the light set on a lighting stand via the stand sleeve and fasten the fixation screw. Suitable stands can be found in chapter Accessories.

#### Notes:

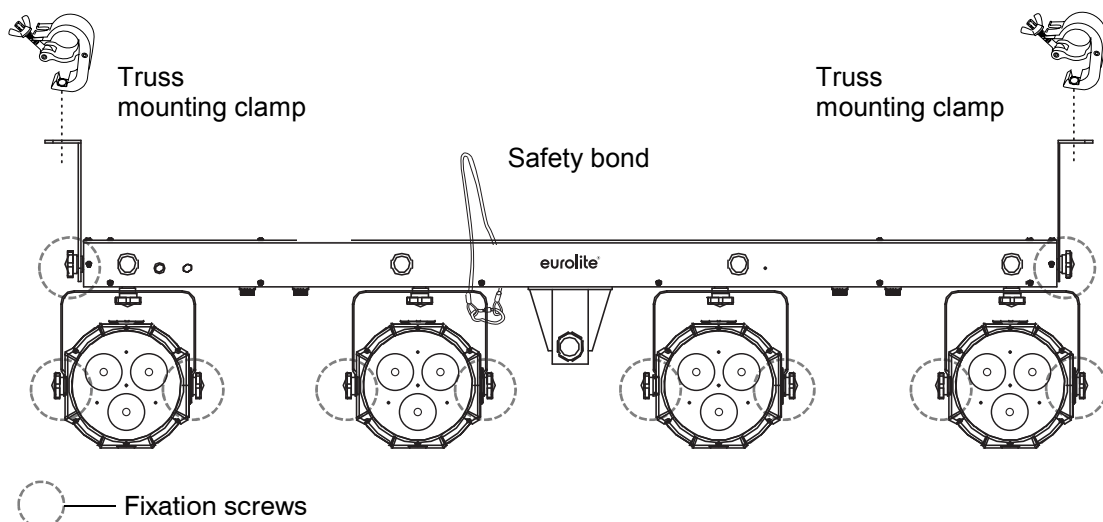
- Please make sure the load is installed in a balanced way and the carrying capacity of the stand is not exceeded.
- Install the stand on a plane area (inclination angle max. 5°) and out of the reach of people.
- Depending upon the individual installation spot, all necessary measures against movement and for securing the standing safety have to be created (also in case of fire).

### Overhead rigging



#### **WARNING! Risk of injury caused by falling objects**

Devices in overhead installations may cause severe injuries when crashing down. Make sure that the device is installed securely and cannot fall down. The installation must be carried out by a specialist who is familiar with the hazards and the relevant regulations.



The device may be placed on the floor by unfolding the brackets or fastened to a truss or similar rigging structure. The device must never be fixed swinging freely in the room.

- 1 The rigging structure must support at least 10 times the weight of all fixtures to be installed on it.
- 2 Block access below the work area and work from a stable platform when installing the device.
- 3 Use rigging hardware that is compatible with the structure and capable of bearing the weight of the device. Please refer to the “Accessories” section for a list of suitable rigging hardware.
- 4 Secure the device with a safety bond or other secondary attachment. This secondary safety attachment must be sufficiently dimensioned in accordance with the latest industrial safety regulations and constructed in a way that no part of the installation can fall down if the main attachment fails. Fasten the safety rope in such a way that, in the event of a fall, the maximum drop distance of the device will not exceed 20 cm
- 5 To align the control unit, release the fixation screws at the mounting brackets, adjust the desired inclination angle and retighten the fixation screws. Align the LED spots in the same way.
- 6 After installation, the device requires inspections periodically to prevent the possibility of rot, deformation and looseness.

## CONNECTIONS

### DMX512 control

A DMX512 data link is required in order to control the device via DMX. The device provides 3-pin XLR connectors for DMX connection.

- 1 Connect the output of your DMX controller to the DMX input DMX IN of the light set with a DMX cable.
- 2 Connect the DMX output DMX OUT of the light set to the DMX input of the next unit in the chain. Always connect one output to the input of the next unit until all units are connected.
- 3 At the last unit, the DMX cable has to be terminated. Plug the terminator with a 120 Ω resistor between Signal (–) and Signal (+) in the DMX output of the last unit.
- 4 If the cable length exceeds 300 m or the number of DMX devices is greater than 32, it is recommended to insert a DMX level amplifier to ensure proper data transmission.

XLR connection:



### Connection to the mains

The device uses an auto-range power supply that accepts input voltages between 100 und 240 volts.

- 1 Connect the device via the mains cable to a grounded mains socket. Thus the unit is switched on.
- 2 To switch off the unit, disconnect the power plug.
- 3 Do not connect the unit to the mains voltage via a dimmer. For a more convenient operation, use a mains outlet which is switchable.

### Power supply of further devices

The jack POWER OUT allows for power supply of further devices. To interconnect several devices, connect the jack POWER OUT to the input POWER IN of the next unit until all units are connected. Matching power cables with IEC plugs are available as accessories. In this manner, up to 8 devices can be linked at 230/240 input voltage and up to 4 devices at 110/115 input voltage.

## OPERATION

After connecting the device to the mains it is ready for operation. The display indicates the last operating mode. The operating modes can be selected by means of the display and the control buttons. All settings remain stored even if the device is disconnected from the mains. The device can be operated in stand-alone mode via the control board and the IR remote control or in DMX-controlled mode via any commercial DMX controller.

### Operating buttons

Button	Function
<b>MENU</b>	Selects the operating mode or returns to the initial screen.
<b>ENTER</b>	Activates a value to be modified or saves a value when modifying.
<b>UP</b>	Selects the next menu item or increases values when modifying.
<b>DOWN</b>	Selects the previous menu item or decreases values when modifying.

### Menu structure

Mode	Display	Function
<b>Aut Automatic mode</b>		
Spots	<b>AutP</b>	<b>AP01—AP17</b> Show program 1-17
		<b>S.01—S.99</b> Running speed slow → fast
Strobe LEDs	<b>AutF</b>	<b>AF01—AF12</b> Show program 1-11
		<b>S.01—S.99</b> Running speed slow → fast
Spots and strobe LEDs	<b>AutM</b>	<b>AM01—AM03</b> Show program 1-3
		<b>S.01—S.99</b> Running speed slow → fast
<b>Sou Sound control</b>		
Spots	<b>SouP</b>	<b>SP01—SP12</b> Show program 1-12
Strobe LEDs	<b>SouF</b>	<b>SF01—SF11</b> Show program 1-11
Spots and strobe LEDs	<b>SouM</b>	<b>SM01—SM03</b> Show program 1-3
<b>CoL Color mode</b>		
Spots and strobe LEDs	<b>CoLo</b>	<b>R.000—R.255</b> Red 0-255
		<b>G.000—G.255</b> Green 0-255
		<b>B.000—B.255</b> Blue 0-255
		<b>S.000—S.099</b> Strobe effect slow → fast
<b>SYN Sync mode</b>		
Sync mode	<b>SY-A</b>	<b>S.001—S.099</b> Automatic mode Running speed slow → fast
	<b>SY-M</b>	Sound control
<b>dPH DMX mode</b>		
Start address	<b>d***</b>	Start address (read only)
Channel mode	<b>03CH</b>	3 channels
	<b>06CH</b>	6 channels
	<b>16CH</b>	16 channels
	<b>25CH</b>	25 channels
Start address	<b>d001—d***</b>	Start address
<b>SLA Master/slave mode</b>		
Slave mode	<b>S.001—S.255</b>	Slave address
<b>SYS System settings</b>		
System settings	<b>M-En</b>	<b>ON</b> Master mode activated
		<b>OFF</b> Master mode deactivated
	<b>W-En</b>	<b>ON</b> Antenna for foot switch is activated
		<b>OFF</b> Antenna for foot switch is deactivated
	<b>IrEn</b>	<b>ON</b> IR remote control activated
		<b>OFF</b> IR remote control deactivated
<b>tESt</b>	Test mode for the LEDs; IR remote control with ON/OFF and foot switch with BLACKOUT	
<b>rSEt</b>	Resets to factory defaults	

**Notes**

- Approx. 5 seconds after pressing the last button, the setting procedure in the sub menus is aborted.
- **SLAV** or **d\*\*\*** modes: If no control signals are available, the display will be flashing.
- While menu **AutP**, **AutF**, **AutM**, **SouP**, **SouF** or **SouM** is selected, all LEDs are switched off; in the sub menus they will be switched on again.
- The sync mode is a new functionality for Eurolite devices. Similar to the master/slave operation, it is possible to interconnect several devices and control them collectively. If one device is set to sync mode, all other units will respond to its control signals (from 10 devices).

**Stand-alone mode****Automatic mode**

In automatic mode, different show programs are available that run at an adjustable speed.

- 1 Press the **MENU** button so many times until **Aut** for automatic mode is indicated in the display. Confirm with the **ENTER** button.
- 2 Use the **▲** and **▼** buttons to select the desired program mode: **AutP** = spots, **AutF** = strobe LEDs or **AutM** for a combination of all devices. Confirm with **ENTER**.
- 3 Use **▲** and **▼** to select the number of the desired program. Confirm with **ENTER**. The display indicates menu item running speed.
- 4 Use **▲** and **▼** to adjust the running speed of the program from **S.01** (slow) to **S.99** (fast). Confirm with **ENTER**.

**Sound control**

Via the integrated microphone the unit can perfectly reproduce the show programs to the rhythm of the music (sufficient bass provided).

- 1 Press the **MENU** button so many times until **Sou** for sound control is indicated in the display. Confirm with the **ENTER** button.
- 2 Use the **▲** and **▼** buttons to select the desired program mode: **SouP** = spots, **SouF** = strobe LEDs or **SouM** for a combination of all devices. Confirm with **ENTER**.
- 3 Use **▲** and **▼** to select the number of the desired program. Confirm with **ENTER**.
- 4 Adjust the microphone sensitivity to the volume of the music with the **SENSITIVITY** control. The LEDs do no light if the volume is too low or if there is no sufficient bass beat.

**Individual color mix**

In the color mode **CoLo** the white and UV strobe LEDs light and the spots light constantly in red, green and blue. It is possible to adjust the flash frequency of the strobe LEDs and the brightness of the spots.

- 1 Press the button **MENU** so many times until **CoL** is indicated in the display. Confirm with the **ENTER** button. The display indicates **CoLo**.
- 2 Press **ENTER**. Now the display indicates the letter **R** for the color and the corresponding brightness value.
- 3 Use the **▲** and **▼** buttons to adjust the desired brightness.
- 4 Confirm with **ENTER**. Now the color green can be adjusted; then blue.
- 5 The setting of the strobe LEDs is the final menu item. Use **▲** and **▼** to select the number of the desired flash frequency from **S.01** (slow) to **S.99** (fast).



## Interconnecting several devices (master/slave operation)

Several devices may be interconnected (max. 32). Then all slave units can be synchronized and controlled with the master unit without the need for a DMX controller. The devices must be set to the corresponding operating modes.

### ► Slave units

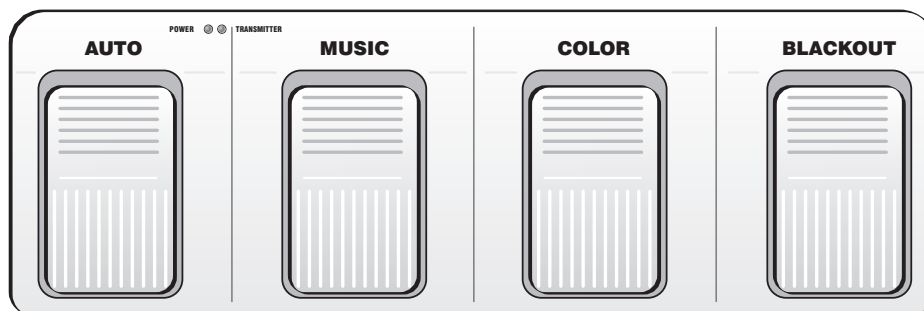
Configure all slave units before connecting the master unit.

- 1 Press the **MENU** button so many times until **SLA** is indicated in the display. Confirm with the **ENTER** button. The slave address is indicated.
- 2 Slave units must be addressed in ascending order (first unit = 1, second unit = 2, etc.). Confirm with **ENTER**, then use the **▲** and **▼** buttons to set the address. Confirm with **ENTER**.
- 3 The display will continue to flash until control signals are being received from the master unit.
- 4 Connect the DMX output of the master unit to the DMX input of the first slave unit. Then connect the DMX output of the first slave unit to the DMX input of the second slave unit, etc. until all units have been connected in a chain. Make sure the master unit is the first in the chain. Do not connect a DMX controller to the DMX input of the master unit.

### ► Master unit

- 1 Press the **MENU** button so many times until **SYS** is indicated in the display. Confirm with the **ENTER** button.
- 2 Call menu item **M-En** with the **▲** and **▼** buttons. Confirm with **ENTER**.
- 3 Use **▲** and **▼** to select the setting **ON**. Thus, the unit is set to master.
- 4 Select the desired show program (automatic mode or sound-controlled mode). The interconnected light sets will now operate in sync.

## Operation with the foot switch

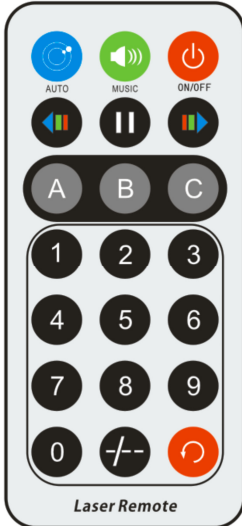


The optional wireless foot switch allows convenient control of the light set over a distance of up to 30 meters (line-of-sight). The foot switch will only work in stand-alone mode, it will not work in DMX or slave mode. The foot switch provides quick access to the show programs in automatic mode or sound control mode and the color mode with preset colors (→p. 23).

- 1 Insert the 9 V battery provided into the battery compartment at the bottom. Then switch on the foot switch with the rear on/off switch. The **POWER** indicator at the top will light up. When pressing a pedal, the **TRANSMITTER** indicator will light up for confirmation.
- 2 Press pedal **AUTO** repeatedly to switch between the show programs in automatic mode. They will be indicated in the display.
- 3 Press pedal **MUSIC** repeatedly to switch between the show programs in sound-controlled mode. They will be indicated in the display.
- 4 Press pedal **COLOR** to select the color of the LEDs: **R→G→RG→B→RB→GB→RGB**.
- 5 Press pedal **BLACKOUT** to switch off the LEDs. Press the pedal again to turn the LEDs back on.
- 6 The foot switch can be deactivated in the system settings under the menu item **SYS > FOOT**.
- 7 After use, switch off the foot switch in order to save the battery.

## Operation with the IR remote control

The IR remote control allows convenient control of the integrated show programs in automatic mode or sound-controlled mode, and the color mode. The IR remote control will only work in stand-alone mode, it will not work in DMX or slave mode. Press the buttons repeatedly to switch between the programs. The display indicates the current setting. When actuating a button, always hold the remote control in the direction of the sensor at the control unit's front or rear. A direct line of sight between the remote control and the sensor is required. The remote control can be activated/deactivated in the system settings.

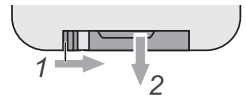


Button	Function
	On/off
	Show program AM01—AM03 in automatic mode
	Show program SM01—SM03 in sound-controlled mode
	Show program AP01—AP17 or SP01—SP12 for the LED spots
	Show program AF01—AF10 or SF01—SF10 for the strobe LEDs
	Switching between automatic mode/sound-controlled mode
	Pause
	Color selection (CoLo mode): R→G→RG→B→RB→GB→RGB
	Running speed of the show programs in automatic mode

### Battery

The remote control is supplied with a battery inserted. An insulating foil between the battery and the battery contacts prevents the battery from being discharged during storage. Prior to the first operation remove the foil from the battery support on the rear side of the remote control. Otherwise operation of the remote control is not possible.

If the range of the remote control decreases, replace the battery. For this purpose, on the rear side of the remote control press the small bar with the groove to the right and at the same time remove the battery support. For operation, one 3 V button cell type CR 2025 is required. When inserting, pay attention that the positive pole of the button cell shows upwards in the support.



## DMX operation

### Setting the number of DMX channels and the DMX starting address

For operation with a controller with DMX512 protocol, the device is equipped with 25 control channels. However, it can also be switched to a mode with 3, 6 or 16 channels if different functions are required. To be able to operate the device with a DMX controller, the DMX starting address must be set for the first DMX channel. The starting address depends upon which DMX controller is being used. Please refer to the controller's documentation.

- 1 Press the button **MENU** so many times until **dΠH** is indicated in the display. Confirm with the **ENTER** button. The display indicates the DMX start address.
- 2 Confirm with **ENTER**. The display indicates **3CH** (3 DMX channels), **6CH** (6 DMX channels), **16CH** (16 DMX channels) or **25CH** (25 DMX channels). Use the **▲** and **▼** buttons to select the desired number of DMX channels.
- 3 Confirm with **ENTER**. Now the display indicates the menu item for the DMX start address **d\*\*\***. Confirm with **ENTER**, then use **▲** and **▼** to set the address.
- 4 Confirm **ENTER**. A dot will flash when DMX signals are being received. If no control signals are available, the DMX address set will be flashing.

#### Note

Please make sure you do not have any overlapping channels in order to control each device correctly and independently from any other fixture in the DMX chain. If several devices are addressed similarly, they work synchronically.

### Functions in DMX mode

#### 3-channel mode

Channel	Value	Function			
<b>Blackout, automatic mode and sound-controlled mode</b>					
1	000–009	Blackout			
	010–050	Automatic mode spots			
	051–090	Automatic mode strobe LEDs			
	091–130	Automatic mode spots and strobe LEDs			
	131–170	Sound control spots			
	171–210	Sound control strobe LEDs			
	211–255	Sound control spots and strobe LEDs			
<b>Program selection for automatic mode and sound-controlled mode</b>					
	000–255	Automatic mode spots			
	000–255	Automatic mode strobe LEDs			
2	000–255	Automatic mode spots and strobe LEDs			
	000–255	Sound control spots			
	000–255	Sound control strobe LEDs			
	000–255	Sound control spots and strobe LEDs			
<b>Automatic mode spots</b> Channel 1: 010–050		<b>Automatic mode strobe LEDs</b> Channel 1: 051–090	<b>Automatic mode spots, strobe LEDs</b> Channel 1: 091–130		
000–014	AP01 show program 1	000–024	AF01 show program 1	000–099	AM01 show program 1
015–029	AP02 show program 2	025–049	AF02 show program 2	100–199	AM02 show program 2
030–044	AP03 show program 3	050–074	AF03 show program 3	200–255	AM03 show program 3
045–059	AP04 show program 4	075–099	AF04 show program 4		
060–074	AP05 show program 5	100–124	AF05 show program 5		
075–089	AP06 show program 6	125–149	AF06 show program 6		
090–104	AP07 show program 7	150–174	AF07 show program 7		
105–119	AP08 show program 8	175–199	AF08 show program 8		
120–134	AP09 show program 9	200–224	AF09 show program 9		
135–149	AP10 show program 10	225–249	AF10 show program 10		
150–164	AP11 show program 11	250–255	AF11 show program 11		
165–179	AP12 show program 12				
180–194	AP13 show program 13				
195–209	AP14 show program 14				
210–224	AP15 show program 15				
225–239	AP16 show program 16				
240–255	AP17 show program 17				

**English**

Sound control spots Channel 1: 131–170		Sound control strobe LEDs Channel 1: 171–210		Sound control spots, strobe LED Channel 1: 211–255	
000–019	SP01 show program 1	000–024	SF01 show program 1	000–099	SM01 show program 1
020–039	SP02 show program 2	025–050	SF02 show program 2	100–199	SM02 show program 2
040–059	SP03 show program 3	050–074	SF03 show program 3	200–255	SM03 show program 3
060–079	SP04 show program 4	075–099	SF04 show program 4		
080–099	SP05 show program 5	100–124	SF05 show program 5		
100–119	SP06 show program 6	125–149	SF06 show program 6		
120–139	SP07 show program 7	150–174	SF07 show program 7		
140–159	SP08 show program 8	175–199	SF08 show program 8		
160–179	SP09 show program 9	200–224	SF09 show program 9		
180–199	SP10 show program 10	225–249	SF10 show program 10		
200–219	SP11 show program 11	250–255	SF11 show program 11		
220–255	SP12 show program 12				
<b>Running speed in automatic mode</b> Channel 1: 010–130					
<b>3</b>	000–255	Running speed slow → fast			

**6-channel mode**

Channel	Value	Function
<b>Spots and strobe LEDs</b>		
<b>1</b>	000–255	Brightness red 0-100 %
<b>2</b>	000–255	Brightness green 0-100 %
<b>3</b>	000–255	Brightness blue 0-100 %
<b>4</b>	000–191	Master dimmer 0-100 %
	192–200	Sound-controlled strobe effect
	201–249	Strobe effect slow → fast
	250–255	Master dimmer 100 %
<b>5</b>	000–127	White LEDs on
	128–133	UV LEDs on
<b>6</b>	000–249	Master strobe effect or UV strobe effect
	250–255	White LEDs or UV LEDs on

**16-channel mode**

Channel	Value	Function
<b>Spot/strobe LED 1</b>		
<b>1</b>	000–255	Brightness red 0-100 %
<b>2</b>	000–255	Brightness green 0-100 %
<b>3</b>	000–255	Brightness blue 0-100 %
<b>Spot/strobe LED 2</b>		
<b>4</b>	000–255	Brightness red 0-100 %
<b>5</b>	000–255	Brightness green 0-100 %
<b>6</b>	000–255	Brightness blue 0-100 %
<b>Spot/strobe LED 3</b>		
<b>7</b>	000–255	Brightness red 0-100 %
<b>8</b>	000–255	Brightness green 0-100 %
<b>9</b>	000–255	Brightness blue 0-100 %
<b>Spot/strobe LED 4</b>		
<b>10</b>	000–255	Brightness red 0-100 %
<b>11</b>	000–255	Brightness green 0-100 %
<b>12</b>	000–255	Brightness blue 0-100 %
<b>Strobe LEDs</b>		
<b>13</b>	000–127	White LEDs on
	128–255	UV LEDs on
<b>14</b>	000–002	No functions
	003–249	Strobe effect white/UV LEDs slow → fast
	250–255	White/UV LEDs on
<b>15</b>	000–255	Master dimmer 0-100% for RGB Spots
<b>16</b>	000–002	No functions
	003–255	Strobe effect for RGB Spots slow → fast

## 25-channel mode

Channel	Value	Function
<b>Spot/strobe LED 1</b>		
1	000–255	Brightness green 0-100 %
2	000–255	Brightness blue 0-100 %
3	000–255	Master dimmer 0-100 %
4	000–255	Brightness red 0-100 %
5	000–255	Strobe effect slow → fast
<b>Spot/strobe LED 2</b>		
6	000–255	Brightness green 0-100 %
7	000–255	Brightness blue 0-100 %
8	000–255	Master dimmer 0-100 %
9	000–255	Brightness red 0-100 %
10	000–255	Strobe effect slow → fast
<b>Spot/strobe LED 3</b>		
11	000–255	Brightness green 0-100 %
12	000–255	Brightness blue 0-100 %
13	000–255	Master dimmer 0-100 %
14	000–255	Brightness red 0-100 %
15	000–255	Strobe effect slow → fast
<b>Spot/strobe LED 4</b>		
16	000–255	Brightness green 0-100 %
17	000–255	Brightness blue 0-100 %
18	000–255	Master dimmer 0-100 %
19	000–255	Brightness red 0-100 %
20	000–255	Strobe effect slow → fast
<b>Strobe LEDs</b>		
21	000-127	White LEDs on
	128-255	UV LEDs on
22	000–249	Strobe effect white/UV LED 1 slow → fast
	250–255	White/UV LED 1 on

## CLEANING AND MAINTENANCE

The outside of the device should be cleaned periodically to remove contaminants such as dust etc. The lenses, in particular, should be clean to ensure that light will be emitted at maximum brightness.

- 1 Disconnect the device from power and allow it to cool before cleaning.
- 2 Clean the surface with a soft lint-free and moistened cloth. Never use alcohol or solvents as these may damage the surface. Make sure that no liquids can enter the device.
- 3 The device must be dry before reapplying power.

There are no serviceable parts inside. Do not open the housing. Do not try to repair the device by yourself as this may result in damage. Maintenance and service operations are only to be carried out by authorized dealers. Should you need any spare parts, please use genuine parts. Should you have further questions, please contact your dealer.

### Replacing the fuse

If the fine-wire fuse of the device fuses, only replace the fuse by a fuse of same type and rating.

- 1 Disconnect the device from power and allow it to cool.
- 2 Open the fuse holder of the mains connection with a fitting screwdriver.
- 3 Remove the old fuse from the fuse holder and replace it with a new fuse.
- 4 Carefully push the fuse holder back into its position before reapplying power.

## PROTECTING THE ENVIRONMENT



### Disposal of old equipment

When to be definitively put out of operation, take the product to a local recycling plant for a disposal which is not harmful to the environment. Devices marked with this symbol must not be disposed of as household waste. Contact your retailer or local authorities for more information.

Remove any inserted batteries and dispose of them separately from the product.



You as the end user are required by law (Battery Ordinance) to return all used batteries/rechargeable batteries. Disposing of them in the household waste is prohibited. You may return your used batteries free of charge to collection points in your municipality and anywhere where batteries/rechargeable batteries are sold. By disposing of used devices and batteries correctly, you contribute to the protection of the environment.

## TECHNICAL SPECIFICATIONS

Power supply:	100-240 V AC, 50/60 Hz
Power consumption:	90 W
Fuse:	T1.6A/250V
LEDs spots :	12 x 9 W RGB (3in1)
LEDs strobe:	4 x 2 W white/UV (2in1)
Beam angle:	13° (spots), 8° (strobe)
Flash rate:	0-30 Hz
DMX channels:	3/6/16/25
DMX512 connection:	3-pin XLR
TV spigot:	Ø 28 mm
Sound control:	via built-in microphone
Dimensions (L x W x H):	1030 x 55 x 240 mm
Weight:	5.1 kg
Battery/remote control:	CR2025 button cell 3 V
Foot switch:	
Frequency:	UHF 433.920 MHz
Range:	approx. 30 m
Battery:	9 V
Dimensions (L x W x H):	420 x 140 x 35 mm
Weight:	0.8 kg

All information is subject to change without prior notice. © 24.06.2019

## Accessories

No. 51918203	IR-16 Remote control
No. 51741093	Foot switch KLS Compact Light Set MK2
No. 59006856	TPC-10 Coupler, silver
No. 58010364	Safety bond AG-15 4x1000mm up to 15kg
No. 59007002	STV-40-WOT Aluminium stand
No. 60000735	TV-35 TV spigot
No. 60004120	Speaker system stand alu bk
No. 60004182	M-2 Speaker-system stand



**eurolite<sup>®</sup>**

Eurolite is a brand of Steinigke Showtechnic GmbH Andreas-Bauer-Str. 5 97297 Waldbüttelbrunn Germany  
D00121009 Version 1.1 Publ. 24/06/2019

