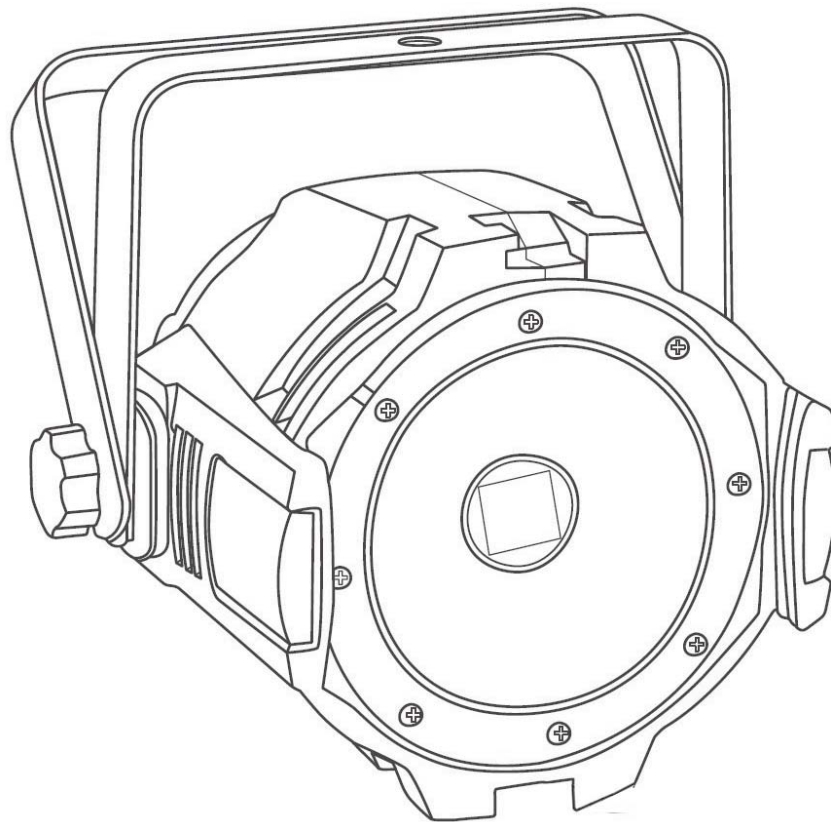


eurolite®

BEDIENUNGSANLEITUNG
USER MANUAL

LED ML-56 COB RGBAW 100W FLOOR



Inhaltsverzeichnis

Table of contents

Deutsch

EINFÜHRUNG	3
SICHERHEITSHINWEISE	3
BESTIMMUNGSGEMÄÙE VERWENDUNG	5
GERÄTEBESCHREIBUNG	6
Features	6
Geräteübersicht	6
INSTALLATION	7
Überkopfmontage	7
Anschluss ans Netz	9
Anschluss an den DMX-512 Controller / Verbindung Gerät – Gerät	9
BEDIENUNG	10
Standalone-Modus	10
Master/Slave Modus	10
Control Board	11
DMX-gesteuerter Betrieb	12
DMX-Protokoll	12
REINIGUNG UND WARTUNG	15
TECHNISCHE DATEN	15

English

INTRODUCTION	16
SAFETY INSTRUCTIONS	16
OPERATING DETERMINATIONS	18
DESCRIPTION	19
Features	19
Overview	19
INSTALLATION	20
Overhead rigging	20
Connection with the mains	22
DMX-512 connection / connection between fixtures	22
OPERATION	23
Stand-alone mode	23
Master/Slave-operation	23
Control Board	24
DMX-controlled operation	25
DMX-protocol	25
CLEANING AND MAINTENANCE	28
TECHNICAL SPECIFICATIONS	28

Diese Bedienungsanleitung gilt für die Artikelnummern 41607310, 41607330
This user manual is valid for the article numbers 41607310, 41607330

**Das neueste Update dieser Bedienungsanleitung finden Sie im Internet unter:
You can find the latest update of this user manual in the Internet under:**

www.eurolite.de

BEDIENUNGSANLEITUNG

eurolite®

LED ML-56 COB RGBAW 100W FLOOR



ACHTUNG!

Gerät vor Feuchtigkeit und Nässe schützen!
Vor Öffnen des Gerätes vom Netz trennen!

Lesen Sie vor der ersten Inbetriebnahme zur eigenen Sicherheit diese Bedienungsanleitung sorgfältig durch!

Alle Personen, die mit der Aufstellung, Inbetriebnahme, Bedienung, Wartung und Instandhaltung dieses Gerätes zu tun haben, müssen

- entsprechend qualifiziert sein
- diese Bedienungsanleitung genau beachten
- die Bedienungsanleitung als Teil des Produkts betrachten
- die Bedienungsanleitung während der Lebensdauer des Produkts behalten
- die Bedienungsanleitung an jeden nachfolgenden Besitzer oder Benutzer des Produkts weitergeben
- sich die letzte Version der Anleitung im Internet herunterladen

EINFÜHRUNG

Wir freuen uns, dass Sie sich für einen EUROLITE LED ML-56 COB RGBAW 100W FLOOR entschieden haben. Wenn Sie nachfolgende Hinweise beachten, sind wir sicher, dass Sie lange Zeit Freude an Ihrem Kauf haben werden.

Nehmen Sie den LED ML-56 COB RGBAW 100W FLOOR aus der Verpackung.

SICHERHEITSHINWEISE



ACHTUNG!

Seien Sie besonders vorsichtig beim Umgang mit gefährlicher Netzspannung. Bei dieser Spannung können Sie einen lebensgefährlichen elektrischen Schlag erhalten!

Dieses Gerät hat das Werk in sicherheitstechnisch einwandfreiem Zustand verlassen. Um diesen Zustand zu erhalten und einen gefahrlosen Betrieb sicherzustellen, muss der Anwender die Sicherheitshinweise und die Warnvermerke unbedingt beachten, die in dieser Bedienungsanleitung enthalten sind.



Unbedingt lesen:

Bei Schäden, die durch Nichtbeachtung der Anleitung verursacht werden, erlischt der Garantieanspruch. Für daraus resultierende Folgeschäden übernimmt der Hersteller keine Haftung.

Das Gerät darf nicht in Betrieb genommen werden, nachdem es von einem kalten in einen warmen Raum gebracht wurde. Das dabei entstehende Kondenswasser kann unter Umständen Ihr Gerät zerstören. Lassen Sie das Gerät solange uneingeschaltet, bis es Zimmertemperatur erreicht hat!

Bitte überprüfen Sie vor der ersten Inbetriebnahme, ob kein offensichtlicher Transportschaden vorliegt. Sollten Sie Schäden an der Netzleitung oder am Gehäuse entdecken, nehmen Sie das Gerät nicht in Betrieb und setzen sich bitte mit Ihrem Fachhändler in Verbindung.

Der Aufbau entspricht der Schutzklasse I. Der Netzstecker darf nur an eine Schutzkontakt-Steckdose angeschlossen werden, deren Spannung und Frequenz mit dem Typenschild des Gerätes genau übereinstimmt. Ungeeignete Spannungen und ungeeignete Steckdosen können zur Zerstörung des Gerätes und zu tödlichen Stromschlägen führen.

Den Netzstecker immer als letztes einstecken. Der Netzstecker muss dabei gewaltfrei eingesetzt werden. Achten Sie auf einen festen Sitz des Netzsteckers.

Lassen Sie die Netzleitung nicht mit anderen Kabeln in Kontakt kommen! Seien Sie vorsichtig beim Umgang mit Netzleitungen und -anschlüssen. Fassen Sie diese Teile nie mit feuchten Händen an! Feuchte Hände können tödliche Stromschläge zur Folge haben.

Netzleitungen nicht verändern, knicken, mechanisch belasten, durch Druck belasten, ziehen, erhitzen und nicht in die Nähe von Hitze- oder Kältequellen bringen. Bei Missachtung kann es zu Beschädigungen der Netzleitung, zu Brand oder zu tödlichen Stromschlägen kommen.

Die Kabeleinführung oder die Kupplung am Gerät dürfen nicht durch Zug belastet werden. Es muss stets eine ausreichende Kabellänge zum Gerät hin vorhanden sein. Andernfalls kann das Kabel beschädigt werden, was zu tödlichen Stromschlägen führen kann.

Achten Sie darauf, dass die Netzleitung nicht gequetscht oder durch scharfe Kanten beschädigt werden kann. Überprüfen Sie das Gerät und die Netzleitung in regelmäßigen Abständen auf Beschädigungen.

Werden Verlängerungsleitungen verwendet muss sichergestellt werden, dass der Adernquerschnitt für die benötigte Stromzufuhr des Gerätes zugelassen ist. Alle Warnhinweise für die Netzleitung gelten auch für evtl. Verlängerungsleitungen.

Gerät bei Nichtbenutzung und vor jeder Reinigung vom Netz trennen! Fassen Sie dazu den Netzstecker an der Grifffläche an und ziehen Sie niemals an der Netzleitung! Ansonsten kann das Kabel und der Stecker beschädigt werden was zu tödlichen Stromschlägen führen kann. Sind Stecker oder Geräteschalter, z. B. durch Einbau nicht erreichbar, so muss netzseitig eine allpolige Abschaltung vorgenommen werden.

Wenn der Netzstecker oder das Gerät staubig ist, dann muss es außer Betrieb genommen werden, der Stromkreis muss allpolig unterbrochen werden und das Gerät mit einem trockenen Tuch gereinigt werden. Staub kann die Isolation reduzieren, was zu tödlichen Stromschlägen führen kann. Stärkere Verschmutzungen im und am Gerät dürfen nur von einem Fachmann beseitigt werden.

Es dürfen unter keinen Umständen Flüssigkeiten aller Art in Steckdosen, Steckverbindungen oder in irgendwelche Geräteöffnungen oder Geräteritzen eindringen. Besteht der Verdacht, dass - auch nur minimale - Flüssigkeit in das Gerät eingedrungen sein könnte, muss das Gerät sofort allpolig vom Netz getrennt werden. Dies gilt auch, wenn das Gerät hoher Luftfeuchtigkeit ausgesetzt war. Auch wenn das Gerät scheinbar noch funktioniert, muss es von einem Fachmann überprüft werden ob durch den Flüssigkeitseintritt eventuell Isolationen beeinträchtigt wurden. Reduzierte Isolationen können tödliche Stromschläge hervorrufen.

In das Gerät dürfen keine fremden Gegenstände gelangen. Dies gilt insbesondere für Metallteile. Sollten auch nur kleinste Metallteile wie Heft- und Büroklammern oder gröbere Metallspäne in das Gerät gelangen, so ist das Gerät sofort außer Betrieb zu nehmen und allpolig vom Netz zu trennen. Durch Metallteile hervorgerufene Fehlfunktionen und Kurzschlüsse können tödliche Verletzungen zur Folge haben.



GESUNDHEITSRISIKO!

Blicken Sie niemals direkt in die Lichtquelle, da bei empfindlichen Menschen u. U. epileptische Anfälle ausgelöst werden können (gilt besonders für Epileptiker)!

Kinder und Laien vom Gerät fern halten!

Das Gerät darf niemals unbeaufsichtigt betrieben werden!

BESTIMMUNGSGEMÄßE VERWENDUNG

Bei diesem Gerät handelt es sich um einen Effektstrahler, mit dem sich dekorative Lichteffekte erzeugen lassen. Dieses Produkt ist für den Anschluss an 100-240 V, 50/60 Hz Wechselspannung zugelassen und wurde ausschließlich zur Verwendung in Innenräumen konzipiert.

Dieses Gerät ist für professionelle Anwendungen, z. B. auf Bühnen, in Diskotheken, Theatern etc. vorgesehen.

Lichteffekte sind nicht für den Dauerbetrieb konzipiert. Denken Sie daran, dass konsequente Betriebspausen die Lebensdauer des Gerätes erhöhen.

Vermeiden Sie Erschütterungen und jegliche Gewaltanwendung bei der Installation oder Inbetriebnahme des Gerätes.

Achten Sie bei der Wahl des Installationsortes darauf, dass das Gerät nicht zu großer Hitze, Feuchtigkeit und Staub ausgesetzt wird. Vergewissern Sie sich, dass keine Kabel frei herumliegen. Sie gefährden Ihre eigene und die Sicherheit Dritter!

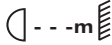
Das Gerät darf nicht in einer Umgebung eingesetzt oder gelagert werden, in der mit Spritzwasser, Regen, Feuchtigkeit oder Nebel zu rechnen ist. Feuchtigkeit oder sehr hohe Luftfeuchtigkeit kann die Isolation reduzieren und zu tödlichen Stromschlägen führen. Beim Einsatz von Nebelgeräten ist zu beachten, dass das Gerät nie direkt dem Nebelstrahl ausgesetzt ist und mindestens 0,5 m von einem Nebelgerät entfernt betrieben wird. Der Raum darf nur so stark mit Nebel gesättigt sein, dass eine gute Sichtweite von mindestens 10 m besteht.

Die Umgebungstemperatur muss zwischen -5°C und $+45^{\circ}\text{C}$ liegen. Halten Sie das Gerät von direkter Sonneneinstrahlung (auch beim Transport in geschlossenen Wägen) und Heizkörpern fern.

Die relative Luftfeuchte darf 50 % bei einer Umgebungstemperatur von 45°C nicht überschreiten.

Dieses Gerät darf nur in einer Höhenlage zwischen -20 und 2000 m über NN betrieben werden.

Verwenden Sie das Gerät nicht bei Gewitter. Überspannung könnte das Gerät zerstören. Das Gerät bei Gewitter allpolig vom Netz trennen (Netzstecker ziehen).

Das Bildzeichen  bezeichnet den Mindestabstand zu beleuchteten Gegenständen. Der Abstand zwischen Lichtaustritt und der zu beleuchteten Fläche darf diesen Wert nicht unterschreiten!

Das Gerät darf nur über den Montagebügel installiert werden. Um eine gute Luftzirkulation zu gewährleisten, muss um das Gerät ein Freiraum von mindestens 50 cm eingehalten werden.

Das Gehäuse darf niemals umliegende Gegenstände oder Flächen berühren!

Achten Sie bei der Montage, beim Abbau und bei der Durchführung von Servicearbeiten darauf, dass der Bereich unterhalb des Montageortes abgesperrt ist.

Das Gerät ist immer mit einem geeigneten Sicherungsseil zu sichern.

Die maximale Umgebungstemperatur $T_a = 45^{\circ}\text{C}$ darf niemals überschritten werden.

Nehmen Sie das Gerät erst in Betrieb, nachdem Sie sich mit seinen Funktionen vertraut gemacht haben. Lassen Sie das Gerät nicht von Personen bedienen, die sich nicht mit dem Gerät auskennen. Wenn Geräte nicht mehr korrekt funktionieren, ist das meist das Ergebnis von unsachgemäßer Bedienung!

Reinigen Sie das Gerät niemals mit Lösungsmitteln oder scharfen Reinigungsmitteln, sondern verwenden Sie ein weiches und angefeuchtetes Tuch.

Soll das Gerät transportiert werden, verwenden Sie bitte die Originalverpackung, um Transportschäden zu vermeiden. Achten Sie bitte unbedingt darauf, dass das Gerät im Lieferzustand verpackt wird.

Beachten Sie bitte, dass eigenmächtige Veränderungen an dem Gerät aus Sicherheitsgründen verboten sind.

Der Serienbarcode darf niemals vom Gerät entfernt werden, da ansonsten der Garantieanspruch erlischt.

Wird das Gerät anders verwendet als in dieser Bedienungsanleitung beschrieben, kann dies zu Schäden am Produkt führen und der Garantieanspruch erlischt. Außerdem ist jede andere Verwendung mit Gefahren, wie z. B. Kurzschluss, Brand, elektrischem Schlag, Abstürzen etc. verbunden.

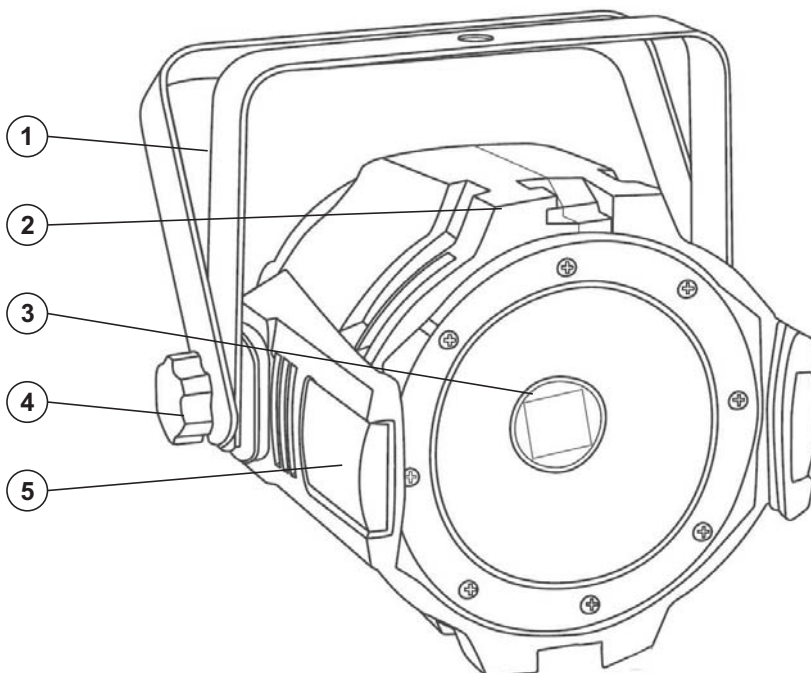
GERÄTEBESCHREIBUNG

Features

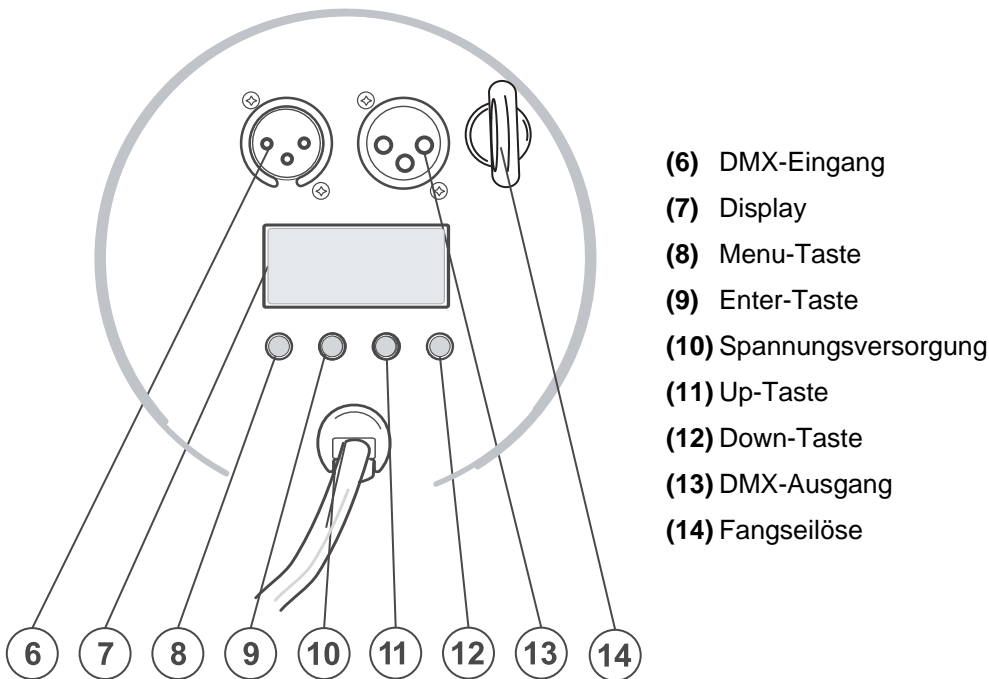
Profi-COB-Scheinwerfer mit Pentacolor-LED

- Ausgestattet mit einer 100-W-LED mit RGBAW-Farben
- Flickerfreie Projektion
- HSV, 5, 7, 8 oder 11 DMX-Kanäle wählbar
- Funktionen: statische Farben, RGBAW-Farbmischung, automatischer Farbwechsel, interne Programme und benutzerdefinierte Programme, benutzerdefinierte Farbvoreinstellungen, Dimmer und Strobe-Effekt, Leistungsbegrenzung
- Weißabgleich einstellbar
- Dimmgeschwindigkeit (Sprungantwort) einstellbar
- DMX-gesteuerter Betrieb oder Standalone-Betrieb mit Master-/Slave-Funktion möglich
- Farbvoreinstellungen, die sich über den DMX-Controller aufrufen lassen
- Strobe-Effekt mit variabler Geschwindigkeit
- Abstrahlwinkel circa 39°
- Musiksteuerung über eingebautes Mikrofon
- Komfortable Adressierung und Einstellung über Control-Board mit vier Bedientasten und LED-Anzeige
- Durch zusätzlichen Standbügel ideal als Floorspot einsetzbar
- Arretiermöglichkeit an den Bügeln
- Optionaler Farbfilterrahmen und Flügelbegrenzer erhältlich
- Anschlussfertig mit Netzleitung und Schutzkontaktstecker
- Schaltnetzteiltechnologie für Netzspannung zwischen 100 und 240 Volt
- DMX512-Steuerung über jeden handelsüblichen DMX-Controller möglich
- In silber oder schwarz erhältlich

Geräteübersicht



- (1) Stand-/Hängebügel
- (2) Klemmhalterung für Farbfilterrahmen
- (3) LED
- (4) Feststellschraube
- (5) Halteklammer für Farbfilterrahmen



INSTALLATION

Überkopfmontage



LEBENSGEFAHR!

Bei der Installation sind insbesondere die Bestimmungen der BGV C1 und EN 60598-2-17 zu beachten! Die Installation darf nur vom autorisierten Fachhandel ausgeführt werden!

Die Aufhängevorrichtungen des Gerätes muss so gebaut und bemessen sein, dass sie 1 Stunde lang ohne dauernde schädliche Deformierung das 10-fache der Nutzlast aushalten kann.

Die Installation muss immer mit einer zweiten, unabhängigen Aufhängung, z. B. einem geeigneten Fangnetz, erfolgen. Diese zweite Aufhängung muss so beschaffen und angebracht sein, dass im Fehlerfall der Hauptaufhängung kein Teil der Installation herabfallen kann.

Während des Auf-, Um- und Abbaus ist der unnötige Aufenthalt im Bereich von Bewegungsflächen, auf Beleuchterbrücken, unter hochgelegenen Arbeitsplätzen sowie an sonstigen Gefahrenbereichen verboten.

Der Unternehmer hat dafür zu sorgen, dass sicherheitstechnische und maschinentechnische Einrichtungen vor der ersten Inbetriebnahme und nach wesentlichen Änderungen vor der Wiederinbetriebnahme durch Sachverständige geprüft werden.

Der Unternehmer hat dafür zu sorgen, dass sicherheitstechnische und maschinentechnische Einrichtungen mindestens alle vier Jahre durch einen Sachverständigen im Umfang der Abnahmeprüfung geprüft werden.

Der Unternehmer hat dafür zu sorgen, dass sicherheitstechnische und maschinentechnische Einrichtungen mindestens einmal jährlich durch einen Sachkundigen geprüft werden.

Vorgehensweise:

Das Gerät sollte idealerweise außerhalb des Aufenthaltsbereiches von Personen installiert werden.

WICHTIG! ÜBERKOPFMONTAGE ERFORDERT EIN HOHES MAß AN ERFAHRUNG. Dies beinhaltet (aber beschränkt sich nicht allein auf) Berechnungen zur Definition der Tragfähigkeit, verwendetes Installations-

material und regelmäßige Sicherheitsinspektionen des verwendeten Materials und des Gerätes. Versuchen Sie niemals, die Installation selbst vorzunehmen, wenn Sie nicht über eine solche Qualifikation verfügen, sondern beauftragen Sie einen professionellen Installateur. Unsachgemäße Installationen können zu Verletzungen und/oder zur Beschädigung von Eigentum führen.

Das Gerät muss außerhalb des Handbereichs von Personen installiert werden.

Wenn das Gerät von der Decke oder hochliegenden Trägern etc. abgehängt werden soll, muss immer mit Traversensystemen gearbeitet werden. Das Gerät darf niemals frei schwingend im Raum befestigt werden.

Achtung: Hängend installierte Geräte können beim Herabstürzen erhebliche Verletzungen verursachen! Wenn Sie Zweifel an der Sicherheit einer möglichen Installationsform haben, installieren Sie das Gerät NICHT!

Vergewissern Sie sich vor der Montage, dass die Montagefläche mindestens die 10-fache Punktbelastung des Eigengewichtes des Gerätes aushalten kann.



BRANDGEFAHR!

Achten Sie bei der Installation des Gerätes bitte darauf, dass sich im Abstand von mind. 0,5 m keine leicht entflammaren Materialien (Deko, etc.) befinden.

Befestigen Sie das Gerät mit beiden Bügeln über einen geeigneten Haken an Ihrem Traversensystem.

Sichern Sie das Gerät bei Überkopfmontage immer mit einem geeigneten Sicherungsseil.

Es dürfen nur Sicherungsseile und Schnellverbindungsglieder gemäß DIN 56927, Schäkel gemäß DIN EN 1677-1 und BGV C1 Kettbinder eingesetzt werden. Die Fangseile, Schnellverbindungsglieder, Schäkel und Kettbinder müssen auf Grundlage der aktuellsten Arbeitsschutzbestimmungen (z. B. BGV C1, BGI 810-3) ausreichend dimensioniert sein und korrekt angewendet werden.

Bitte beachten Sie: Bei Überkopfmontage in öffentlichen bzw. gewerblichen Bereichen ist eine Fülle von Vorschriften zu beachten, die hier nur auszugsweise wiedergegeben werden können. Der Betreiber muss sich selbständig um die Beschaffung der geltenden Sicherheitsvorschriften bemühen und diese einhalten!

Der Hersteller haftet nicht für Schäden, die durch unsachgemäße Installation und unzureichende Sicherheitsvorkehrungen verursacht werden!

Hängen Sie das Sicherungsseil in der dafür vorgesehenen Fangsicherung ein und führen Sie es über die Traverse bzw. einen sicheren Befestigungspunkt. Hängen Sie das Ende in dem Schnellverschlussglied ein und ziehen Sie die Sicherungsmutter gut fest.

Der maximale Fallabstand darf 20 cm nicht überschreiten.

Ein Sicherungsseil, das einmal der Belastung durch Absturz ausgesetzt war oder beschädigt ist, darf nicht mehr als Sicherungsseil eingesetzt werden.

Stellen Sie den Neigungswinkel über den Hängebügel ein und ziehen Sie die Feststellschrauben gut fest.




LEBENSGEFAHR!

Vor der ersten Inbetriebnahme muss die Einrichtung durch einen Sachverständigen geprüft werden!

Anschluss ans Netz

Schließen Sie das Gerät über den Netzstecker ans Netz an.

Die Belegung der Anschlussleitungen ist wie folgt:

Leitung	Pin	International
Braun	Außenleiter	L
Blau	Neutralleiter	N
Gelb/Grün	Schutzleiter	


Der Schutzleiter muss unbedingt angeschlossen werden!



Wenn das Gerät direkt an das örtliche Stromnetz angeschlossen wird, muss eine Trennvorrichtung mit mindestens 3 mm Kontaktöffnung an jedem Pol in die festverlegte elektrische Installation eingebaut werden.

Das Gerät darf nur an eine Elektroinstallation angeschlossen werden, die den VDE-Bestimmungen DIN VDE 0100 entspricht. Die Hausinstallation muss mit einem Fehlerstromschutzschalter (RCD) mit 30 mA Bemessungsdifferenzstrom ausgestattet sein.

Lichteffekte dürfen nicht über Dimmerpacks geschaltet werden.

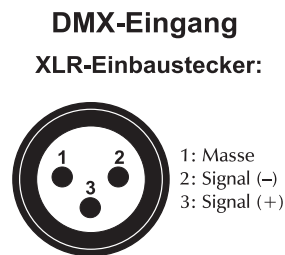
Anschluss an den DMX-512 Controller / Verbindung Gerät – Gerät

	Achten Sie darauf, dass die Adern der Datenleitung an keiner Stelle miteinander in Kontakt treten. Die Geräte werden ansonsten nicht bzw. nicht korrekt funktionieren.	
------------------------------------------------------------------------------------	-------------------------------------------------------------------------------------------------------------------------------------------------------------------------------	--------------------------------------------------------------------------------------

	Beachten Sie, dass die Startadresse abhängig vom verwendeten Controller ist. Unbedingt Bedienungsanleitung des verwendeten Controllers beachten.	
-------------------------------------------------------------------------------------	---------------------------------------------------------------------------------------------------------------------------------------------------------	---------------------------------------------------------------------------------------

Die Verbindung zwischen Controller und Gerät sowie zwischen den einzelnen Geräten sollte mit einem DMX-Kabel erfolgen. Die Steckverbindung geht über 3-polige XLR-Stecker und -Kupplungen.

Belegung der XLR-Verbindung:



Wenn Sie Controller mit dieser XLR-Belegung verwenden, können Sie den DMX-Ausgang des Controllers direkt mit dem DMX-Eingang des ersten Gerätes der DMX-Kette verbinden. Sollen DMX-Controller mit anderen XLR-Ausgängen angeschlossen werden, müssen Adapterkabel verwendet werden.

Aufbau einer seriellen DMX-Kette:

Schließen Sie den DMX-Ausgang des ersten Gerätes der Kette an den DMX-Eingang des nächsten Gerätes an. Verbinden Sie immer einen Ausgang mit dem Eingang des nächsten Gerätes bis alle Geräte angeschlossen sind.

Achtung: Am letzten Gerät muss das DMX-Kabel durch einen Abschlusswiderstand abgeschlossen werden. Dazu wird ein XLR-Stecker in den DMX-Ausgang am letzten Gerät gesteckt, bei dem zwischen Signal (-) und Signal (+) ein 120 Ω Widerstand eingelötet ist.

BEDIENUNG

Wenn Sie das Gerät an die Spannungsversorgung angeschlossen haben, nimmt der LED ML-56 COB RGBAW 100W FLOOR den Betrieb auf.

Das Display leuchtet auf und Sie können die gewünschten Einstellungen mit den Tasten MENU, ENTER, UP, DOWN auswählen.

Das Gerät hat zwei Betriebsarten. Es kann entweder im Standalone- oder im DMX-gesteuerten Modus betrieben werden.

Standalone-Modus

Der LED ML-56 COB RGBAW 100W FLOOR lässt sich im Standalone-Betrieb ohne Controller einsetzen.

Trennen Sie dazu den EUROLITE LED ML-56 COB RGBAW 100W FLOOR vom Controller und rufen Sie das vorprogrammierte Programm, wie im Kapitel Control Board beschrieben, auf.

Master/Slave Modus

Im Master/Slave-Betrieb lassen sich mehrere Geräte synchronisieren, die dann von einem Mastergerät gesteuert werden.

An der Rückseite des LED ML-56 COB RGBAW 100W FLOOR befindet sich eine XLR-Einbaubuchse (DMX OUT) und ein XLR-Einbaustecker (DMX IN), über die sich die Geräte miteinander verbinden lassen.

Wählen Sie das Gerät aus, das zur Steuerung der Effekte dienen soll. Stellen Sie beim Master-Gerät den gewünschten Modus ein. Dieses Gerät arbeitet dann als Master-Gerät und steuert alle weiteren Slave-Geräte, die über ein DMX-Kabel mit dem Master-Gerät verbunden werden. Stecken Sie das DMX-Kabel in die DMX-Ausgangskupplung und verbinden Sie es mit dem DMX-Eingangsstecker des nächsten Gerätes.

Stellen Sie bei allen Slave-Geräten den Slave-Mode ein. Bitte beachten Sie weitere Hinweise unter Control Board.

Control Board

Das Control Board bietet mehrere Möglichkeiten: so lassen sich z. B. die DMX-Startadresse eingeben, das vorprogrammierte Programm abspielen oder der DMX-Kanal-Modus auswählen.

Durch Drücken der Menu-Taste können Sie sich im Hauptmenü bewegen. Zur Auswahl des gewünschten Menüpunktes drücken Sie die Enter-Taste. Durch Drücken der Up/Down-Taste können Sie die Auswahl verändern. Bestätigen Sie jede Änderung durch Drücken der Enter-Taste. Der jeweilige Modus kann durch die Menu-Taste verlassen werden. Die jeweiligen Funktionen werden im Folgenden aufgeführt.

Menü	Untermenü		Beschreibung	
STAT	R.000		000-255	
	G.000		000-255	
	B.000		000-255	
	Y.000		000-255	
	W..000		000-255	
	ST.00		00-20	
			Dimmerintensität der LED-Farben	
AUTO	AT.01		01-10	
	PR.01		01-10	
			Interne Programme	
SOUD	MOD1		Benutzerdefinierte interne Programme (s. EDIT)	
	MOD2		Musikgesteuertes Programm (Farbwechsel)	
RUN	DMX		Musikgesteuertes Programm (Strobe)	
	SLAV		DMX gesteuerter Modus	
DMX			Slave-Modus	
	d001-512		Einstellen der DMX-Startadresse Vorgabewert : 001	
PERS	STRG		Auswahl des DMX-Kanal-Modus	
	ARC.1		STRG : 7 DMX-Kanäle (Vorgabewert)	
	AR1.D		ARC.1 : 5 DMX-Kanäle	
	AR2.5		AR1.D : 8 DMX-Kanäle	
	HSV.		AR2.5 : 11 DMX-Kanäle HSV. : 3 DMX-Kanäle	
TEMP	CURR		Temperaturangabe im Inneren des Gerätes	
EDIT	PR.01- PR.10	SC.01- SC.30	R.000 (000-255) <i>Rot</i>	
			G.000 (000-255) <i>Grün</i>	
			B.000 (000-255) <i>Blau</i>	
			Y.000 (000-255) <i>Amber</i>	
			W.000 (000-255) <i>Weiß</i>	
			ST.00 (00-20) <i>Strobe</i>	
			T.000 <i>Dauer der Szene</i>	
			F.000 <i>Fadingzeit der Szene</i>	
SET	UPLD		Überträgt die benutzerdefinierten internen Programme (PR.01-PR.10) auf ein weiteres Gerät (Passwort: Up-Down-Up-Down-Enter)	
	REST		Reset (Passwort: Up-Down-Up-Down-Enter)	
	RGBW		ON/OFF Verwendung oder Nichtverwendung der Werte des Weißabgleichs aus CAL2	
	POW		HIGH/NORM Leistungsbegrenzung (HIGH:100 %, NORM: 33%)	
	DIM	OFF		Dimmgeschwindigkeit (Sprungantwort) Off: Ansprechverhalten von LEDs
		DIM1		DIM 1: Ansprechverhalten von Halogenlampen, schnell
DIM2		DIM 2: Ansprechverhalten von Halogenlampen, mittel		
DIM3		DIM 3: Ansprechverhalten von Halogenlampen, langsam		
DIM4		DIM4: Ansprechverhalten von Halogenlampen, sehr langsam		
	SSL		SSL1 – SSL9 Einstellung der Mikrofonempfindlichkeit Vorgabewert : SSL5	

CAL1	WT.01- WT.11	R.000 (000-255)	Farbvoreinstellungen Mit dieser Funktion können Sie 11 Farbvoreinstellungen (WT.01-WT.11) treffen, welche sich über DMX aufrufen lassen.
		G.000 (000-255)	
		B.000 (000-255)	
		Y.000 (000-255)	
		W.000 (000-255)	
CAL2	RGBW	R.000 (025-255)	Weißabgleich (s. SET - RGBYW)
		G.000 (025-255)	
		B.000 (025-255)	
		Y.000 (025-255)	
		W.000 (025-255)	

DMX-gesteuerter Betrieb

Das Gerät verfügt über 5 verschiedene DMX-Modi. Über das Control Board können Sie, wie zuvor beschrieben, den DMX Modus definieren.

Über Ihren DMX-Controller können Sie die einzelnen Geräte individuell ansteuern. Dabei hat jeder DMX-Kanal eine andere Belegung mit verschiedenen Eigenschaften.

Über das Control Board können Sie die DMX-Startadresse definieren. Die Startadresse ist der erste Kanal, auf den das Gerät auf Signale vom Controller reagiert.

Bitte vergewissern Sie sich, dass sich die Steuerkanäle nicht mit anderen Geräten überlappen, damit der LED ML-56 COB RGBAW 100W FLOOR korrekt und unabhängig von anderen Geräten in der DMX-Kette funktioniert.

Werden mehrere LED ML-56 COB RGBAW 100W FLOOR auf eine Adresse definiert, arbeiten sie synchron.

Wenn Sie die Startadresse im 11-Kanal-Modus z. B. auf 12 definieren, belegt das Gerät die Steuerkanäle 12 bis 22.

Ansteuerung:

Nachdem Sie die Startadresse definiert haben, können Sie den LED ML-56 COB RGBAW 100W FLOOR über Ihren Controller ansteuern.

DMX-Protokoll

Mode/Channel					Decimal	Hexad.	Percentage	S/F	Eigenschaft			
ARC.1 5 CH	STRG 7 CH	AR1.D 8 CH	AR2.5 11 CH	HSV. 3 CH								
				1					Farbwert			
					0	255	00	FF	0%	100%	F	Farbwertauswahl
				2								Farbsättigung
					0	255	00	FF	0%	100%	F	0 - 100 % zunehmend
				3								Hellwert (Dunkelstufe)
					0	255	00	FF	0%	100%	F	0 - 100 % zunehmend
1	1	1	1									Rot
					0	255	00	FF	0%	100%	F	Rot 0 - 100 % zunehmend
2	2	2	2									Grün
					0	255	00	FF	0%	100%	F	Grün 0 - 100 % zunehmend
3	3	3	3									Blau
					0	255	00	FF	0%	100%	F	Blau 0 - 100 % zunehmend
4	4	4	4									Amber

Deutsch

				0	255	00	FF	0%	100%	F	Amber 0 - 100 % zunehmend
5	5	5	5	Weiß							
				0	255	00	FF	0%	100%	F	Weiß 0 - 100 % zunehmend
				Dimmerintensität							
	6	6	6	0	255	00	FF	0%	100%	F	Allmähliche Einstellung der Dimmerintensität von 0 bis 100 %
				Strobe							
	7	7	7	0	10	00	0A	0%	4%	S	Keine Funktion
				11	255	0B	FF	4%	100%	F	Strobe-Effekt mit zunehmender Geschwindigkeit
				Farbvoreinstellungen							
				0	30	00	1E	0%	12%	S	Keine Funktion
				31	50	1F	32	12%	20%	F	Rot 100% / Grün zunehmend / Blau 0% / Amber 0% / Weiß 0 %
				51	70	33	46	20%	27%	F	Rot abnehmend / Grün 100% / Blau 0% / Amber 0% / Weiß 0 %
				71	90	47	5A	28%	35%	F	Rot 0% / Grün 100% / Blau zunehmend / Amber 0% / Weiß 0 %
				91	110	5B	6E	36%	43%	F	Rot 0% / Grün abnehmend / Blau 100% / Amber 0% / Weiß 0 %
				111	130	6F	82	44%	51%	F	Rot zunehmend / Grün 0% / Blau 100% / Amber 0% / Weiß 0 %
				131	150	83	96	51%	59%	F	Rot 100% / Grün 0% / Blau abnehmend / Amber 0% / Weiß 0 %
				151	170	97	AA	59%	67%	F	Rot 100% / Grün zunehmend / Blau zunehmend / Amber 0% / Weiß 0 %
		8	8	171	190	AB	BE	67%	75%	F	Rot abnehmend / Grün abnehmend / Blau 100% / Amber 0% / Weiß 0 %
				191	200	BF	C8	75%	78%	F	Rot 100% / Grün 100% / Blau 100% / Amber 0% / Weiß 100%
				201	205	C9	CD	79%	80%	S	WT.01 - Farbpreset aus Control Board-Einstellung
				206	210	CE	D2	81%	82%	S	WT.02 - Farbpreset aus Control Board-Einstellung
				211	215	D3	D7	83%	84%	S	WT.03 - Farbpreset aus Control Board-Einstellung
				216	220	D8	DC	85%	86%	S	WT.04 - Farbpreset aus Control Board-Einstellung
				221	225	DD	E1	87%	88%	S	WT.05 - Farbpreset aus Control Board-Einstellung
				226	230	E2	E6	89%	90%	S	WT.06 - Farbpreset aus Control Board-Einstellung
				231	235	E7	EB	91%	92%	S	WT.07 - Farbpreset aus Control Board-Einstellung
				236	240	EC	F0	93%	94%	S	WT.08 - Farbpreset aus Control Board-Einstellung
				241	245	F1	F5	95%	96%	S	WT.09 - Farbpreset aus Control Board-Einstellung

Deutsch

				246	250	F6	FA	96%	98%	S	WT.10 - Farbpreset aus Control Board-Einstellung	
				251	255	FB	FF	98%	100%	S	WT.11 - Farbpreset aus Control Board-Einstellung	
											Interne Programme	
				0	20	00	14	0%	8%	S	Keine Funktion	
				21	30	15	1E	8%	12%	S	Internes Programm AT.01	
				31	40	1F	28	12%	16%	S	Internes Programm AT.02	
				41	50	29	32	16%	20%	S	Internes Programm AT.03	
				51	60	33	3C	20%	24%	S	Internes Programm AT.04	
				61	70	3D	46	24%	27%	S	Internes Programm AT.05	
				71	80	47	50	28%	31%	S	Internes Programm AT.06	
				81	90	51	5A	32%	35%	S	Internes Programm AT.07	
				91	100	5B	64	36%	39%	S	Internes Programm AT.08	
				101	110	65	6E	40%	43%	S	Internes Programm AT.09	
				111	120	6F	78	44%	47%	S	Internes Programm AT.10	
				121	130	79	82	47%	51%	S	Benutzerdefiniertes internes Programm PR.01	
				131	140	83	8C	51%	55%	S	Benutzerdefiniertes internes Programm PR.02	
				141	150	8D	96	55%	59%	S	Benutzerdefiniertes internes Programm PR.03	
				151	160	97	A0	59%	63%	S	Benutzerdefiniertes internes Programm PR.04	
				161	170	A1	AA	63%	67%	S	Benutzerdefiniertes internes Programm PR.05	
				171	180	AB	B4	67%	71%	S	Benutzerdefiniertes internes Programm PR.06	
				181	190	B5	BE	71%	75%	S	Benutzerdefiniertes internes Programm PR.07	
				191	200	BF	C8	75%	78%	S	Benutzerdefiniertes internes Programm PR.08	
				201	210	C9	D2	79%	82%	S	Benutzerdefiniertes internes Programm PR.09	
				211	220	D3	DC	83%	86%	S	Benutzerdefiniertes internes Programm PR.10	
				221	240	DD	F0	87%	94%	S	Musiksteuerung MOD1	
				241	255	F1	FF	95%	100%	S	Musiksteuerung MOD2	
											Geschwindigkeit interne Programme AT.01 - AT.10	
				0	255	00	FF	0%	100%	F	Zunehmende Geschwindigkeit	
											Dimmergeschwindigkeit (Sprungantwort)	
				0	9	00	09	0%	4%	S	Dimmerkurve aus Control Board Einstellung	
				10	29	0A	1D	4%	11%	S	OFF	
				30	69	1E	45	12%	27%	S	Dimmergeschwindigkeit 1	
				70	129	46	81	27%	51%	S	Dimmergeschwindigkeit 2	
				130	189	82	BD	51%	74%	S	Dimmergeschwindigkeit 3	
				190	255	BE	FF	75%	100%	S	Dimmergeschwindigkeit 4	

REINIGUNG UND WARTUNG



LEBENSGEFAHR!

Vor Wartungsarbeiten unbedingt allpolig vom Netz trennen!

Das Gerät sollte regelmäßig von Verunreinigungen wie Staub usw. gereinigt werden. Verwenden Sie zur Reinigung ein fusselfreies, angefeuchtetes Tuch. Auf keinen Fall Alkohol oder irgendwelche Lösungsmittel zur Reinigung verwenden!

Im Geräteinneren befinden sich keine zu wartenden Teile. Wartungs- und Servicearbeiten sind ausschließlich dem autorisierten Fachhandel vorbehalten!

Sollten einmal Ersatzteile benötigt werden, verwenden Sie bitte nur Originalersatzteile.

Wenn die Anschlussleitung dieses Gerätes beschädigt wird, muss sie durch den autorisierten Fachhandel ersetzt werden, um Gefährdungen zu vermeiden.

Sollten Sie noch weitere Fragen haben, steht Ihnen Ihr Fachhändler jederzeit gerne zur Verfügung.

TECHNISCHE DATEN

Spannungsversorgung:	100-240 V AC, 50/60 Hz ~
Gesamtanschlusswert:	100 W
DMX-Steuerkanäle:	HSV/5/7/8/11
DMX512-Anschluss:	3-pol. XLR
Musiksteuerung:	über eingebautes Mikrofon
Blitzrate:	17 Hz
Anzahl der LEDs:	1
LED-Typ:	Array Cluster 100 W, RGBAW
Abstrahlwinkel:	39°
Maße (LxBxH):	255 x 290 x 320 mm
Gewicht:	3 kg
Maximale Umgebungstemperatur T_a :	45° C
Maximale Leuchtentemperatur im Beharrungszustand T_c :	60° C
Mindestabstand zu entflammaren Oberflächen:	0,50 m
Mindestabstand zum angestrahlten Objekt:	0,30 m

Bitte beachten Sie: Technische Änderungen ohne vorherige Ankündigung und Irrtum vorbehalten.
23.01.2015 ©

USER MANUAL

eurolite®

LED ML-56 COB RGBAW 100W FLOOR



CAUTION!

Keep this device away from rain and moisture!
Unplug mains lead before opening the housing!

For your own safety, please read this user manual carefully before you initially start-up.

Every person involved with the installation, operation and maintenance of this device has to

- be qualified
- follow the instructions of this manual
- consider this manual to be part of the total product
- keep this manual for the entire service life of the product
- pass this manual on to every further owner or user of the product
- download the latest version of the user manual from the Internet

INTRODUCTION

Thank you for having chosen a EUROLITE LED ML-56 COB RGBAW 100W FLOOR. If you follow the instructions given in this manual, we are sure that you will enjoy this device for a long period of time.

Unpack your LED ML-56 COB RGBAW 100W FLOOR.

SAFETY INSTRUCTIONS



CAUTION!

Be careful with your operations. With a dangerous voltage you can suffer a dangerous electric shock when touching the wires!

This device has left our premises in absolutely perfect condition. In order to maintain this condition and to ensure a safe operation, it is absolutely necessary for the user to follow the safety instructions and warning notes written in this user manual.



Important:

Damages caused by the disregard of this user manual are not subject to warranty. The dealer will not accept liability for any resulting defects or problems.

If the device has been exposed to drastic temperature fluctuation (e.g. after transportation), do not switch it on immediately. The arising condensation water might damage your device. Leave the device switched off until it has reached room temperature.

Please make sure that there are no obvious transport damages. Should you notice any damages on the A/C connection cable or on the casing, do not take the device into operation and immediately consult your local dealer.

This device falls under protection-class I. The power plug must only be plugged into a protection class I outlet. The voltage and frequency must exactly be the same as stated on the device. Wrong voltages or power outlets can lead to the destruction of the device and to mortal electrical shock.

Always plug in the power plug last. The power plug must always be inserted without force. Make sure that the plug is tightly connected with the outlet.

Never let the power-cord come into contact with other cables! Handle the power-cord and all connections with the mains with particular caution! Never touch them with wet hands, as this could lead to mortal electrical shock.

Never modify, bend, strain mechanically, put pressure on, pull or heat up the power cord. Never operate next to sources of heat or cold. Disregard can lead to power cord damages, fire or mortal electrical shock.

The cable insert or the female part in the device must never be strained. There must always be sufficient cable to the device. Otherwise, the cable may be damaged which may lead to mortal damage.

Make sure that the power-cord is never crimped or damaged by sharp edges. Check the device and the power-cord from time to time.

If extension cords are used, make sure that the core diameter is sufficient for the required power consumption of the device. All warnings concerning the power cords are also valid for possible extension cords.

Always disconnect from the mains, when the device is not in use or before cleaning it. Only handle the power-cord by the plug. Never pull out the plug by tugging the power-cord. Otherwise, the cable or plug can be damaged leading to mortal electrical shock. If the power plug or the power switch is not accessible, the device must be disconnected via the mains.

If the power plug or the device is dusty, the device must be taken out of operation, disconnected and then be cleaned with a dry cloth. Dust can reduce the insulation which may lead to mortal electrical shock. More severe dirt in and at the device should only be removed by a specialist.

There must never enter any liquid into power outlets, extension cords or any holes in the housing of the device. If you suppose that also a minimal amount of liquid may have entered the device, it must immediately be disconnected. This is also valid, if the device was exposed to high humidity. Also if the device is still running, the device must be checked by a specialist if the liquid has reduced any insulation. Reduced insulation can cause mortal electrical shock.

There must never be any objects entering into the device. This is especially valid for metal parts. If any metal parts like staples or coarse metal chips enter into the device, the device must be taken out of operation and disconnected immediately. Malfunction or short-circuits caused by metal parts may cause mortal injuries.



HEALTH HAZARD!

Never look directly into the light source, as sensitive persons may suffer an epileptic shock (especially meant for epileptics)!

Keep away children and amateurs!

Never leave this device running unattended.

OPERATING DETERMINATIONS

This device is a lighting effect for creating decorative effects. This product is allowed to be operated with an alternating voltage of 100-240 V, 50/60 Hz and was designed for indoor use only.

This device is designed for professional use, e.g. on stages, in discotheques, theatres etc.

Lighting effects are not designed for permanent operation. Consistent operation breaks will ensure that the device will serve you for a long time without defects.

Do not shake the device. Avoid brute force when installing or operating the device.

When choosing the installation-spot, please make sure that the device is not exposed to extreme heat, moisture or dust. There should not be any cables lying around. You endanger your own and the safety of others!

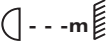
This device must never be operated or stockpiled in surroundings where splash water, rain, moisture or fog may harm the device. Moisture or very high humidity can reduce the insulation and lead to mortal electrical shocks. When using smoke machines, make sure that the device is never exposed to the direct smoke jet and is installed in a distance of 0.5 meters between smoke machine and device. The room must only be saturated with an amount of smoke that the visibility will always be more than 10 meters.

The ambient temperature must always be between -5°C and $+45^{\circ}\text{C}$. Keep away from direct sunlight (particularly in cars) and heaters.

The relative humidity must not exceed 50 % with an ambient temperature of 45°C .

This device must only be operated in an altitude between -20 and 2000 m over NN.

Never use the device during thunderstorms. Over voltage could destroy the device. Always disconnect the device during thunderstorms.

The symbol  determines the minimum distance from lighted objects. The minimum distance between light-output and the illuminated surface must be more than this value.

This device is only allowed for an installation via the mounting bracket. In order to safeguard sufficient ventilation, leave 50 cm of free space around the device.

The housing must never touch surrounding surfaces or objects.

Make sure that the area below the installation place is blocked when rigging, derigging or servicing the fixture.

Always fix the fixture with an appropriate safety bond.

The maximum ambient temperature $T_a = 45^{\circ}\text{C}$ must never be exceeded.

Operate the device only after having become familiarized with its functions. Do not permit operation by persons not qualified for operating the device. Most damages are the result of unprofessional operation!

Never use solvents or aggressive detergents in order to clean the device! Rather use a soft and damp cloth.

Please use the original packaging if the device is to be transported. Make sure that you pack the device in the original state.

Please consider that unauthorized modifications on the device are forbidden due to safety reasons!

Never remove the serial barcode from the device as this would make the guarantee void.

If this device will be operated in any way different to the one described in this manual, the product may suffer damages and the guarantee becomes void. Furthermore, any other operation may lead to dangers like short-circuit, burns, electric shock, crash etc.

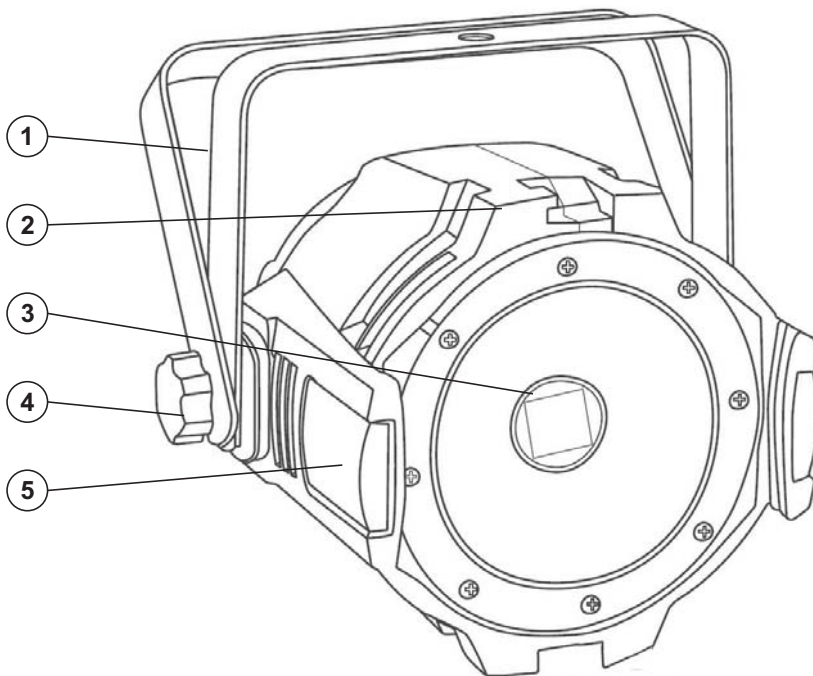
DESCRIPTION

Features

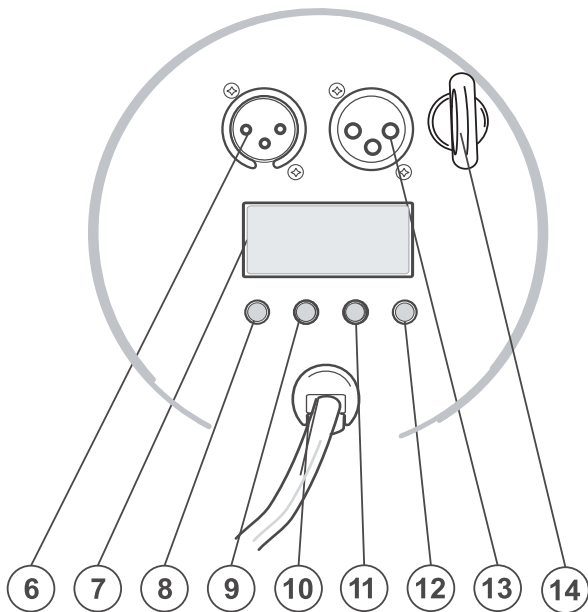
Professional COB spot with pentacolor LED

- Equipped with a 100 W LED with RGBAW colors
- Flicker-free projection
- HSV, 5, 7, 8 or 11 DMX channels selectable
- Functions: static colors, RGBAW color blend, automatic color change, internal programs and user defined auto programs, user defined color presets, dimmer and strobe settings, power limitation
- Adjustable white balance
- Dimmer speed (step response) adjustable
- DMX-controlled operation or stand-alone operation with Master/Slave function
- Color presets can be called up via DMX controller
- Strobe effect with adjustable speed
- Beam angle approximately 39°
- Sound-control via built-in microphone
- Comfortable addressing and setting via Control Board with LED display and four operating buttons
- Ideal as floor spot via additional bracket
- Locking possibility at the brackets
- Optional color filter frame and barndoors available
- Ready for connection with power cord and safety plug
- Switch-mode power supply for operation between 100 and 240 Volts
- DMX512 control possible via any commercial DMX controller
- Available in silver or in black

Overview



- (1) Floor stand/mounting bracket
- (2) Clamp mounting for color filter frame
- (3) LED
- (4) Fixation screw
- (5) Clip for color filter frame



- (6) DMX Input
- (7) Display
- (8) Menu button
- (9) Enter button
- (10) Power supply
- (11) Up button
- (12) Down button
- (13) DMX Output
- (14) Safety eyelet

INSTALLATION

Overhead rigging



DANGER TO LIFE!

Please consider the EN 60598-2-17 and the respective national standards during the installation!
The installation must only be carried out by an authorized dealer!

The installation of the device has to be built and constructed in a way that it can hold 10 times the weight for 1 hour without any harming deformation.

The installation must always be secured with a secondary safety attachment, e.g. an appropriate catch net. This secondary safety attachment must be constructed in a way that no part of the installation can fall down if the main attachment fails.

When rigging, derigging or servicing the device staying in the area below the installation place, on bridges, under high working places and other endangered areas is forbidden.

The operator has to make sure that safety-relating and machine-technical installations are approved by an expert before taking into operation for the first time and after changes before taking into operation another time.

The operator has to make sure that safety-relating and machine-technical installations are approved by an expert after every four year in the course of an acceptance test.

The operator has to make sure that safety-relating and machine-technical installations are approved by a skilled person once a year.

Procedure:

The device should be installed outside areas where persons may walk by or be seated.

IMPORTANT! OVERHEAD RIGGING REQUIRES EXTENSIVE EXPERIENCE, including (but not limited to) calculating working load limits, installation material being used, and periodic safety inspection of all installation material and the device. If you lack these qualifications, do not attempt the installation yourself, but instead use a professional structural rigger. Improper installation can result in bodily injury and or damage to property.

The device has to be installed out of the reach of people.

If the device shall be lowered from the ceiling or high joists, professional trussing systems have to be used. The device must never be fixed swinging freely in the room.

Caution: Devices in hanging installations may cause severe injuries when crashing down! If you have doubts concerning the safety of a possible installation, do NOT install the device!

Before rigging make sure that the installation area can hold a minimum point load of 10 times the device's weight.



DANGER OF FIRE!

When installing the device, make sure there is no highly-inflammable material (decoration articles, etc.) within a distance of min. 0.5 m.

Mount the device with both brackets to your trussing system using an appropriate clamp.

For overhead use, always install an appropriate safety bond.

You must only use safety bonds and quick links complying with DIN 56927, shackles complying with DIN EN 1677-1 and BGV C1 carabines. The safety bonds, quick links, shackles and the carabines must be sufficiently dimensioned and used correctly in accordance with the latest industrial safety regulations (e. g. BGV C1, BGI 810-3).

Please note: for overhead rigging in public or industrial areas, a series of safety instructions have to be followed that this manual can only give in part. The operator must therefore inform himself on the current safety instructions and consider them.

The manufacturer cannot be made liable for damages caused by incorrect installations or insufficient safety precautions!

Pull the safety bond through the attachment eyelet and over the trussing system or a safe fixation spot. Insert the end in the quick link and tighten the safety screw.

The maximum drop distance must never exceed 20 cm.

A safety bond which already held the strain of a crash or which is defective must not be used again.

Adjust the desired inclination-angle via the mounting-bracket and tighten the fixation screws.




DANGER TO LIFE!

Before taking into operation for the first time, the installation has to be approved by an expert!

Connection with the mains

Connect the device to the mains with the power-plug.

The occupation of the connection-cables is as follows:

Cable	Pin	International
Brown	Live	L
Blue	Neutral	N
Yellow/Green	Earth	

The earth has to be connected!

If the device will be directly connected with the local power supply network, a disconnection switch with a minimum opening of 3 mm at every pole has to be included in the permanent electrical installation.

The device must only be connected with an electric installation carried out in compliance with the IEC-standards. The electric installation must be equipped with a Residual Current Device (RCD) with a maximum fault current of 30 mA.

Lighting effects must not be connected to dimming-packs.

DMX-512 connection / connection between fixtures



The wires must not come into contact with each other, otherwise the fixtures will not work at all, or will not work properly.





Please note, the starting address depends upon which controller is being used.



Only use a DMX-cable and 3-pin XLR-plugs and connectors in order to connect the controller with the fixture or one fixture with another.

Occupation of the XLR-connection:



If you are using controllers with this occupation, you can connect the DMX-output of the controller directly with the DMX-input of the first fixture in the DMX-chain. If you wish to connect DMX-controllers with other XLR-outputs, you need to use adapter-cables.

Building a serial DMX-chain:

Connect the DMX-output of the first fixture in the DMX-chain with the DMX-input of the next fixture. Always connect one output with the input of the next fixture until all fixtures are connected.

Caution: At the last fixture, the DMX-cable has to be terminated. Plug the terminator with a 120 Ω resistor between Signal (-) and Signal (+) in the DMX-output of the last fixture.

OPERATION

After you connected the spot to the mains, the LED ML-56 COB RGBAW 100W FLOOR starts running.

The display lights up and you can choose the desired mode via the buttons MODE, ENTER, UP, DOWN.

The device has two operating modes. It can be operated in Stand Alone or in DMX-controlled mode.

Stand-alone mode

In the stand-alone mode, you can do without a controller. Disconnect the EUROLITE LED ML-56 COB RGBAW 100W FLOOR from the controller and call the internal program. Please refer to the instructions under Control Board.

Master/Slave-operation

The master/slave-operation enables that several devices can be synchronized and controlled by one master-device.

On the rear of the LED ML-56 COB RGBAW 100W FLOOR you can find an XLR-jack (DMX Out) and an XLR-plug (DMX In), which can be used for connecting several devices.

Choose the device which is to control the effects. Set the desired Master-mode on the master-device. This device then works as master-device and controls all other slave-devices, which are to be connected to the master-device via a DMX cable. Connect the DMX out connectors with the DMX input plug of the next device.

Set the Slave-mode on every slave-device. Please refer to the instructions under Control Board.

Control Board

The Control Board offers several features: you can simply set the starting address, run the pre-programmed program or select a DMX channel mode.

Browse through the menu by pressing Menu. Press Enter in order to select the desired menu. You can change the selection by pressing Up or Down. Press Enter in order to confirm. You can leave every mode by pressing Menu. The functions provided are listed in the following sections.

Menu	Sub menu		Description	
STAT	R.000	000-255	Dimmer intensity of LED colors	
	G.000	000-255		
	B.000	000-255		
	Y.000	000-255		
	W..000	000-255		
	ST.00	00-20	Strobe effect 0 – 20 (increasing)	
AUTO	AT.01	01-10	Automatic programs	
	PR.01	01-10	User defined automatic programs (s. EDIT)	
SOUD	MOD1		Sound controlled program (color change)	
	MOD2		Sound controlled program (strobe)	
RUN	DMX		DMX controlled mode	
	SLAV		Slave mode	
DMX	d001-512		DMX address setting Default setting : 001	
PERS	STRG		Setting DMX channel mode	
	ARC.1		STRG : 7 DMX channels (default setting)	
	AR1.D		ARC.1 : 5 DMX channels	
	AR2.5		AR1.D : 8 DMX channels	
	HSV.		AR2.5 : 11 DMX channels HSV. : 3 DMX channels	
TEMP	CURR		Temperature inside of the device	
EDIT	PR.01- PR.10	SC.01- SC.30	R.000 (000-255) <i>Red</i>	With this function, you can edit the user defined automatic programs (PR.01-PR.10) , which can be called up under AUTO. Each program (PR) with 30 scenes (SC.01-SC.30), each scene with 8 steps (R/G/B/Y/W/ST/T/F).
			G.000 (000-255) <i>Green</i>	
			B.000 (000-255) <i>Blue</i>	
			Y.000 (000-255) <i>Amber</i>	
			W.000 (000-255) <i>White</i>	
			ST.00 (00-20) <i>Strobe</i>	
			T.000 <i>Duration of the scene</i>	
			F.000 <i>Fade time of the scene</i>	
SET	UPLD		Transfer of the user defined automatic programs (PR.01-PR.10) to another device (password is up-down-up-down-enter)	
	REST		Reset (password: Up-Down-Up-Down-Enter)	
	RGBW		Use or nonuse of the white balance values of CAL2	
	POW		Power limitation (HIGH:100 %, NORM: 33%)	
	DIM	OFF		Dimmer speed (step response) Off : Response characteristics of LEDs
		DIM1		DIM 1: Response characteristics of halogen lamps, fast
		DIM2		DIM 2: Response characteristics of halogen lamps, middle
DIM3		DIM 3: Response characteristics of halogen lamps, slow		
DIM4		DIM 4: Response characteristics of halogen lamps, very slow		
SSL		SSL1 – SSL9	Setting microphone sensitivity Default setting : SSL5	

CAL1	WT.01- WT.11	R.000 (000-255)	Color presets With this function you can make 11 color preset settings (WT.01-WT.11), which can be called up via DMX.
		G.000 (000-255)	
		B.000 (000-255)	
		Y.000 (000-255)	
		W.000 (000-255)	
CAL2	RGBW	R.000 (025-255)	White balance (s. SET - RGBYW)
		G.000 (025-255)	
		B.000 (025-255)	
		Y.000 (025-255)	
		W.000 (025-255)	

DMX-controlled operation

The device has 5 DMX-modes. The Control Board allows you, as described above, to assign the DMX-Mode.

You can control the devices individually via your DMX-controller. Every DMX-channel has a different occupation with different features.

The Control Board allows you to assign the DMX fixture address, which is defined as the first channel from which the LED ML-56 COB RGBAW 100W FLOOR will respond to the controller.

Please, be sure that you don't have any overlapping channels in order to control each LED ML-56 COB RGBAW 100W FLOOR correctly and independently from any other fixture on the DMX-chain.

If several LED ML-56 COB RGBAW 100W FLOOR are addressed similarly, they will work synchronically.

If you set, for example, the address in the 11 channel mode to channel 12, the device will use the channels 12 to 22 for control.

Controlling:

After having addressed the LED ML-56 COB RGBAW 100W FLOOR, you may now start operating it via your lighting controller.

DMX-protocol

Mode/Channel					Decimal	Hexad.	Percentage	S/F	Feature			
ARC.1 5 CH	STRG 7 CH	AR1.D 8 CH	AR2.5 11 CH	HSV. 3 CH								
				1					Hue			
					0	255	00	FF	0%	100%	F	Hue selection
				2								Saturation
					0	255	00	FF	0%	100%	F	0 - 100 % increasing
				3								Value (brightness)
					0	255	00	FF	0%	100%	F	0 - 100 % increasing
1	1	1	1									Red
					0	255	00	FF	0%	100%	F	Red 0 - 100 % increasing
2	2	2	2									Green
					0	255	00	FF	0%	100%	F	Green 0 - 100 % increasing
3	3	3	3									Blue
					0	255	00	FF	0%	100%	F	Blue 0 - 100 % increasing
4	4	4	4									Amber
					0	255	00	FF	0%	100%	F	Amber 0 - 100 % increasing

English

5	5	5	5							White	
				0	255	00	FF	0%	100%	F	White 0 - 100 % increasing
	6	6	6							Dimmer intensity	
				0	255	00	FF	0%	100%	F	Gradual adjustment of the dimmer intensity from 0 to 100 %
	7	7	7							Strobe	
				0	10	00	0A	0%	4%	S	No function
				11	255	0B	FF	4%	100%	F	Strobe-effect with increasing speed
	8	8	8							Color presets	
				0	30	00	1E	0%	12%	S	No function
				31	50	1F	32	12%	20%	F	Red 100% / green 100% / blue 0% / amber 0% / white 0%
				51	70	33	46	20%	27%	F	Red decreasing / green 100% / blue 0% / amber 0% / white 0%
				71	90	47	5A	28%	35%	F	Red 0% / green 100% / blue increasing / amber 0% / white 0%
				91	110	5B	6E	36%	43%	F	Red 0% / green decreasing / blue 100% / amber 0% / white 0%
				111	130	6F	82	44%	51%	F	Red increasing / green 0% / blue 100% / amber 0% / white 0%
				131	150	83	96	51%	59%	F	Red 100% / green 0% / blue decreasing / amber 0% / white 0%
				151	170	97	AA	59%	67%	F	Red 100% / green increasing / blue increasing / amber 0% / white 0%
				171	190	AB	BE	67%	75%	F	Red decreasing / green decreasing / blue 100% / amber 0% / white 0%
				191	200	BF	C8	75%	78%	F	Red 100% / green 100% / blue 100% / amber 0% / white 100%
				201	205	C9	CD	79%	80%	S	WT.01 - Control Board setting color preset
				206	210	CE	D2	81%	82%	S	WT.02 - Control Board setting color preset
				211	215	D3	D7	83%	84%	S	WT.03 - Control Board setting color preset
				216	220	D8	DC	85%	86%	S	WT.04 - Control Board setting color preset
				221	225	DD	E1	87%	88%	S	WT.05 - Control Board setting color preset
				226	230	E2	E6	89%	90%	S	WT.06 - Control Board setting color preset
				231	235	E7	EB	91%	92%	S	WT.07 - Control Board setting color preset
				236	240	EC	F0	93%	94%	S	WT.08 - Control Board setting color preset
	241	245	F1	F5	95%	96%	S	WT.09 - Control Board setting color preset			
	246	250	F6	FA	96%	98%	S	WT.10 - Control Board setting color preset			
	251	255	FB	FF	98%	100%	S	WT.11 - Control Board setting color preset			

							Internal programs						
				0	20	00	14	0%	8%	S	No function		
				21	30	15	1E	8%	12%	S	Internal program AT.01		
				31	40	1F	28	12%	16%	S	Internal program AT.02		
				41	50	29	32	16%	20%	S	Internal program AT.03		
				51	60	33	3C	20%	24%	S	Internal program AT.04		
				61	70	3D	46	24%	27%	S	Internal program AT.05		
				71	80	47	50	28%	31%	S	Internal program AT.06		
				81	90	51	5A	32%	35%	S	Internal program AT.07		
				91	100	5B	64	36%	39%	S	Internal program AT.08		
				101	110	65	6E	40%	43%	S	Internal program AT.09		
				111	120	6F	78	44%	47%	S	Internal program AT.10		
			9	121	130	79	82	47%	51%	S	User defined auto programs PR.01		
				131	140	83	8C	51%	55%	S	User defined auto programs PR.02		
				141	150	8D	96	55%	59%	S	User defined auto programs PR.03		
				151	160	97	A0	59%	63%	S	User defined auto programs PR.04		
				161	170	A1	AA	63%	67%	S	User defined auto programs PR.05		
				171	180	AB	B4	67%	71%	S	User defined auto programs PR.06		
				181	190	B5	BE	71%	75%	S	User defined auto programs PR.07		
				191	200	BF	C8	75%	78%	S	User defined auto programs PR.08		
				201	210	C9	D2	79%	82%	S	User defined auto programs PR.09		
				211	220	D3	DC	83%	86%	S	User defined auto programs PR.10		
				221	240	DD	F0	87%	94%	S	Music control MOD1		
				241	255	F1	FF	95%	100%	S	Music control MOD2		
				10								Speed internal programs AT.01 - AT.10	
					0	255	00	FF	0%	100%	F	Increasing speed	
			11								Dimmer speed (step response)		
				0	9	00	09	0%	4%	S	Control Board setting dimmer curve		
				10	29	0A	1D	4%	11%	S	OFF		
				30	69	1E	45	12%	27%	S	Dimmer speed 1		
				70	129	46	81	27%	51%	S	Dimmer speed 2		
				130	189	82	BD	51%	74%	S	Dimmer speed 3		
				190	255	BE	FF	75%	100%	S	Dimmer speed 4		

CLEANING AND MAINTENANCE



DANGER TO LIFE!

Disconnect from mains before starting maintenance operation!

We recommend a frequent cleaning of the device. Please use a soft lint-free and moistened cloth. Never use alcohol or solvents!

There are no serviceable parts inside the device. Maintenance and service operations are only to be carried out by authorized dealers.

Should you need any spare parts, please use genuine parts.

If the power supply cable of this device becomes damaged, it has to be replaced by authorized dealers only in order to avoid hazards.

Should you have further questions, please contact your dealer.

TECHNICAL SPECIFICATIONS

Power supply:	100-240 V AC, 50/60 Hz ~
Power consumption:	100 W
DMX control channels:	HSV/5/7/8/11
DMX512 connection:	3-pin XLR
Sound-control:	via built-in microphone
Flash-rate:	17 Hz
Number of LEDs:	1
LED type:	Array Cluster 100 W, RGBAW
Beam angle:	39°
Dimensions (LxWxH):	255 x 290 x 320 mm
Weight:	3 kg
Maximum ambient temperature T_a :	45° C
Maximum housing temperature T_c :	60° C
Min.distance from flammable surfaces:	0.50 m
Min.distance to lighted object:	0.30 m

Please note: Every information is subject to change without prior notice. 23.01.2015 ©