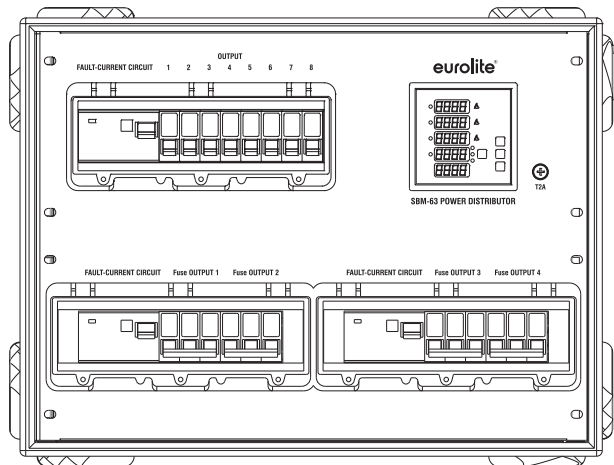


eurolite® SBM-63

Power Distributor

**Bedienungsanleitung
User Manual**



eurolite®

SBM-63 Power Distributor

63-A-Stromverteiler mit Multimeter

63 A power distributor with multimeter

No. 30248410

www.eurolite.de

Inhaltsverzeichnis

Table of contents

Deutsch

1. EINFÜHRUNG	3
2. SICHERHEITSHINWEISE	3
3. BESTIMMUNGSGEMÄSSE VERWENDUNG	5
4. GERÄTEBESCHREIBUNG	6
4.1 Features	6
4.2 Vorderseite	6
4.3 Rückseite	7
5. INSTALLATION	7
5.1 Anschluss ans Netz	7
5.2 Ausgänge	8
6. BEDIENUNG	8
7. REINIGUNG UND WARTUNG	9
8. TECHNISCHE DATEN	9

English

1. INTRODUCTION	10
2. SAFETY INSTRUCTIONS	10
3. OPERATING DETERMINATIONS	12
4. DESCRIPTION OF THE DEVICE	13
4.1 Features	13
4.2 Front panel	13
4.3 Rear panel	14
5. INSTALLATION	14
5.1 Connection with the mains	14
5.2 Outputs	15
6. OPERATION	15
7. CLEANING AND MAINTENANCE	16
8. TECHNICAL SPECIFICATIONS	16

Diese Bedienungsanleitung gilt für die Artikelnummer 30248410
This user manual is valid for the article number 30248410

**Das neueste Update dieser Bedienungsanleitung finden Sie im Internet unter:
You can find the latest update of this user manual in the Internet under:**

www.eurolite.de

BEDIENUNGSANLEITUNG**eurolite[®]****SBM-63 Stromverteiler****ACHTUNG!**

Gerät vor Feuchtigkeit und Nässe schützen!
Vor Öffnen des Gerätes vom Netz trennen!

Lesen Sie vor der ersten Inbetriebnahme zur eigenen Sicherheit diese Bedienungsanleitung sorgfältig durch!

Alle Personen, die mit der Aufstellung, Inbetriebnahme, Bedienung, Wartung und Instandhaltung dieses Gerätes zu tun haben, müssen

- entsprechend qualifiziert sein
- diese Bedienungsanleitung genau beachten
- die Bedienungsanleitung als Teil des Produkts betrachten
- die Bedienungsanleitung während der Lebensdauer des Produkts behalten
- die Bedienungsanleitung an jeden nachfolgenden Besitzer oder Benutzer des Produkts weitergeben
- sich die letzte Version der Anleitung im Internet herunter laden

1. EINFÜHRUNG

Wir freuen uns, dass Sie sich für einen EUROLITE SBM-63 entschieden haben. Wenn Sie nachfolgende Hinweise beachten, sind wir sicher, dass Sie lange Zeit Freude an Ihrem Kauf haben werden.

Nehmen Sie den SBM-63 aus der Verpackung.

2. SICHERHEITSHINWEISE**ACHTUNG!**

Seien Sie besonders vorsichtig beim Umgang mit gefährlicher Netzspannung. Bei dieser Spannung können Sie einen lebensgefährlichen elektrischen Schlag erhalten!

Dieses Gerät hat das Werk in sicherheitstechnisch einwandfreiem Zustand verlassen. Um diesen Zustand zu erhalten und einen gefahrlosen Betrieb sicherzustellen, muss der Anwender die Sicherheitshinweise und die Warnvermerke unbedingt beachten, die in dieser Bedienungsanleitung enthalten sind.

**Unbedingt lesen:**

Bei Schäden, die durch Nichtbeachtung der Anleitung verursacht werden, erlischt der Garantieanspruch. Für daraus resultierende Folgeschäden übernimmt der Hersteller keine Haftung.

Das Gerät darf nicht in Betrieb genommen werden, nachdem es von einem kalten in einen warmen Raum gebracht wurde. Das dabei entstehende Kondenswasser kann unter Umständen Ihr Gerät zerstören. Lassen Sie das Gerät solange ausgeschaltet, bis es Zimmertemperatur erreicht hat!



Bitte überprüfen Sie vor der ersten Inbetriebnahme, ob kein offensichtlicher Transportschaden vorliegt. Sollten Sie Schäden an der Netzleitung oder am Gehäuse entdecken, nehmen Sie das Gerät nicht in Betrieb und setzen sich bitte mit Ihrem Fachhändler in Verbindung.

Der Aufbau entspricht der Schutzklasse I. Der CEKON-Stecker darf nur an eine CEKON-Steckdose angeschlossen werden, deren Spannung und Frequenz mit dem Typenschild des Gerätes genau übereinstimmt. Ungeeignete Spannungen und ungeeignete Steckdosen können zur Zerstörung des Gerätes und zu tödlichen Stromschlägen führen.

Den CEKON-Stecker immer als letztes einstecken. Der Netzstecker muss dabei gewaltfrei eingesetzt werden. Achten Sie auf einen festen Sitz des Netzsteckers.

Lassen Sie die Netzleitung nicht mit anderen Kabeln in Kontakt kommen! Seien Sie vorsichtig beim Umgang mit Netzleitungen und -anschlüssen. Fassen Sie diese Teile nie mit feuchten Händen an! Feuchte Hände können tödliche Stromschläge zu Folge haben.

Netzleitungen nicht verändern, knicken, mechanisch belasten, durch Druck belasten, ziehen, erhitzen und nicht in die Nähe von Hitze- oder Kältequellen bringen. Bei Missachtung kann es zu Beschädigungen der Netzleitung, zu Brand oder zu tödlichen Stromschlägen kommen.

Die Kabeleinführung oder die Kupplung am Gerät dürfen nicht durch Zug belastet werden. Es muss stets eine ausreichende Kabellänge zum Gerät hin vorhanden sein. Andernfalls kann das Kabel beschädigt werden, was zu tödlichen Stromschlägen führen kann.

Achten Sie darauf, dass die Netzleitung nicht gequetscht oder durch scharfe Kanten beschädigt werden kann. Überprüfen Sie das Gerät und die Netzleitung in regelmäßigen Abständen auf Beschädigungen.

Werden Verlängerungsleitungen verwendet muss sichergestellt werden, dass der Adernquerschnitt für die benötigte Stromzufuhr des Gerätes zugelassen ist. Alle Warnhinweise für die Netzleitung gelten auch für evtl. Verlängerungsleitungen.

Gerät bei Nichtbenutzung und vor jeder Reinigung vom Netz trennen! Fassen Sie dazu den Netzstecker an der Grifffläche an und ziehen Sie niemals an der Netzleitung! Ansonsten kann das Kabel und der Stecker beschädigt werden was zu tödlichen Stromschlägen führen kann. Sind Stecker oder Geräteschalter, z. B. durch Einbau nicht erreichbar, so muss netzseitig eine allpolige Abschaltung vorgenommen werden.

Wenn der Netzstecker oder das Gerät staubig ist, dann muss es außer Betrieb genommen werden, der Stromkreis muss allpolig unterbrochen werden und das Gerät mit einem trockenen Tuch gereinigt werden. Staub kann die Isolation reduzieren, was zu tödlichen Stromschlägen führen kann. Stärkere Verschmutzungen im und am Gerät dürfen nur von einem Fachmann beseitigt werden.

Es dürfen unter keinen Umständen Flüssigkeiten aller Art in Steckdosen, Steckverbindungen oder in irgendwelche Geräteöffnungen oder Geräteritzen eindringen. Besteht der Verdacht, dass - auch nur minimale - Flüssigkeit in das Gerät eingedrungen sein könnte, muss das Gerät sofort allpolig vom Netz getrennt werden. Dies gilt auch, wenn das Gerät hoher Luftfeuchtigkeit ausgesetzt war. Auch wenn das Gerät scheinbar noch funktioniert, muss es von einem Fachmann überprüft werden ob durch den Flüssigkeitseintritt eventuell Isolationen beeinträchtigt wurden. Reduzierte Isolationen können tödliche Stromschläge hervorrufen.

In das Gerät dürfen keine fremden Gegenstände gelangen. Dies gilt insbesondere für Metallteile. Sollten auch nur kleinste Metallteile wie Heft- und Büroklammern oder gröbere Metallspäne in das Gerät gelangen, so ist das Gerät sofort außer Betrieb zu nehmen und allpolig vom Netz zu trennen. Durch Metallteile hervorgerufene Fehlfunktionen und Kurzschlüsse können tödliche Verletzungen zur Folge haben.

Die Gesamtmasse der Installation (=Gesamtgewicht aller Einzelteile) darf die zulässige Tragfähigkeit des Montageortes niemals überschreiten.

Kinder und Laien vom Gerät fern halten!

Das Gerät darf niemals unbeaufsichtigt betrieben werden!

3. BESTIMMUNGSGEMÄSSE VERWENDUNG

Bei diesem Gerät handelt es sich um einen 63-A-Stromverteiler, mit dem sich andere Geräte versorgen lassen. Dieses Produkt ist nur für den Anschluss an 380-400 V, 50 Hz Wechselspannung zugelassen und wurde ausschließlich zur Verwendung in Innenräumen konzipiert.

Dieses Gerät ist sowohl für den Mobilbetrieb als auch für Festinstallationen vorgesehen.

Dieses Gerät ist für professionelle Anwendungen, z. B. auf Bühnen, in Diskotheken, Theatern etc. vorgesehen.

Die maximale elektrische Gesamtleistung darf niemals überschritten werden.

Achten Sie bei der Wahl des Installationsortes darauf, dass das Gerät nicht zu großer Hitze, Feuchtigkeit und Staub ausgesetzt wird. Vergewissern Sie sich, dass keine Kabel frei herumliegen. Sie gefährden Ihre eigene und die Sicherheit Dritter!

Das Gerät darf nicht in einer Umgebung eingesetzt oder gelagert werden, in der mit Spritzwasser, Regen, Feuchtigkeit oder Nebel zu rechnen ist. Feuchtigkeit oder sehr hohe Luftfeuchtigkeit kann die Isolation reduzieren und zu tödlichen Stromschlägen führen. Beim Einsatz von Nebelgeräten ist zu beachten, dass das Gerät nie direkt dem Nebelstrahl ausgesetzt ist und mindestens 0,5 m von einem Nebelgerät entfernt betrieben wird.

Die Umgebungstemperatur muss zwischen -5°C und $+45^{\circ}\text{C}$ liegen. Halten Sie das Gerät von direkter Sonneneinstrahlung (auch beim Transport in geschlossenen Wägen) und Heizkörpern fern.

Die relative Luftfeuchte darf 50 % bei einer Umgebungstemperatur von 45°C nicht überschreiten.

Dieses Gerät darf nur in einer Höhenlage zwischen -20 und 2000 m über NN betrieben werden.

Der Umgebungsverschmutzungsgrad darf 1 nicht überschreiten: keine oder nur trockene, nichtleitende Verschmutzung!

Verwenden Sie das Gerät nicht bei Gewitter. Überspannung könnte das Gerät zerstören. Das Gerät bei Gewitter allpolig vom Netz trennen (Netzstecker ziehen).

Achten Sie bei der Montage, beim Abbau und bei der Durchführung von Servicearbeiten darauf, dass der Bereich unterhalb des Montageortes abgesperrt ist.

Nehmen Sie das Gerät erst in Betrieb, nachdem Sie sich mit seinen Funktionen vertraut gemacht haben. Lassen Sie das Gerät nicht von Personen bedienen, die sich nicht mit dem Gerät auskennen. Wenn Geräte nicht mehr korrekt funktionieren, ist das meist das Ergebnis von unsachgemäßer Bedienung!

Reinigen Sie das Gerät niemals mit Lösungsmitteln oder scharfen Reinigungsmitteln, sondern verwenden Sie ein weiches und angefeuchtetes Tuch.

Soll das Gerät transportiert werden, verwenden Sie bitte die Originalverpackung, um Transportschäden zu vermeiden.

Die Prüfungsfristen gemäß BGV-A2 für elektrische Betriebsmittel müssen eingehalten werden.

Beachten Sie bitte, dass eigenmächtige Veränderungen an dem Gerät aus Sicherheitsgründen verboten sind.

Wird das Gerät anders verwendet als in dieser Bedienungsanleitung beschrieben, kann dies zu Schäden am Produkt führen und der Garantieanspruch erlischt. Außerdem ist jede andere Verwendung mit Gefahren, wie z. B. Kurzschluss, Brand, elektrischem Schlag, Abstürzen verbunden.

WEEE-Richtlinie



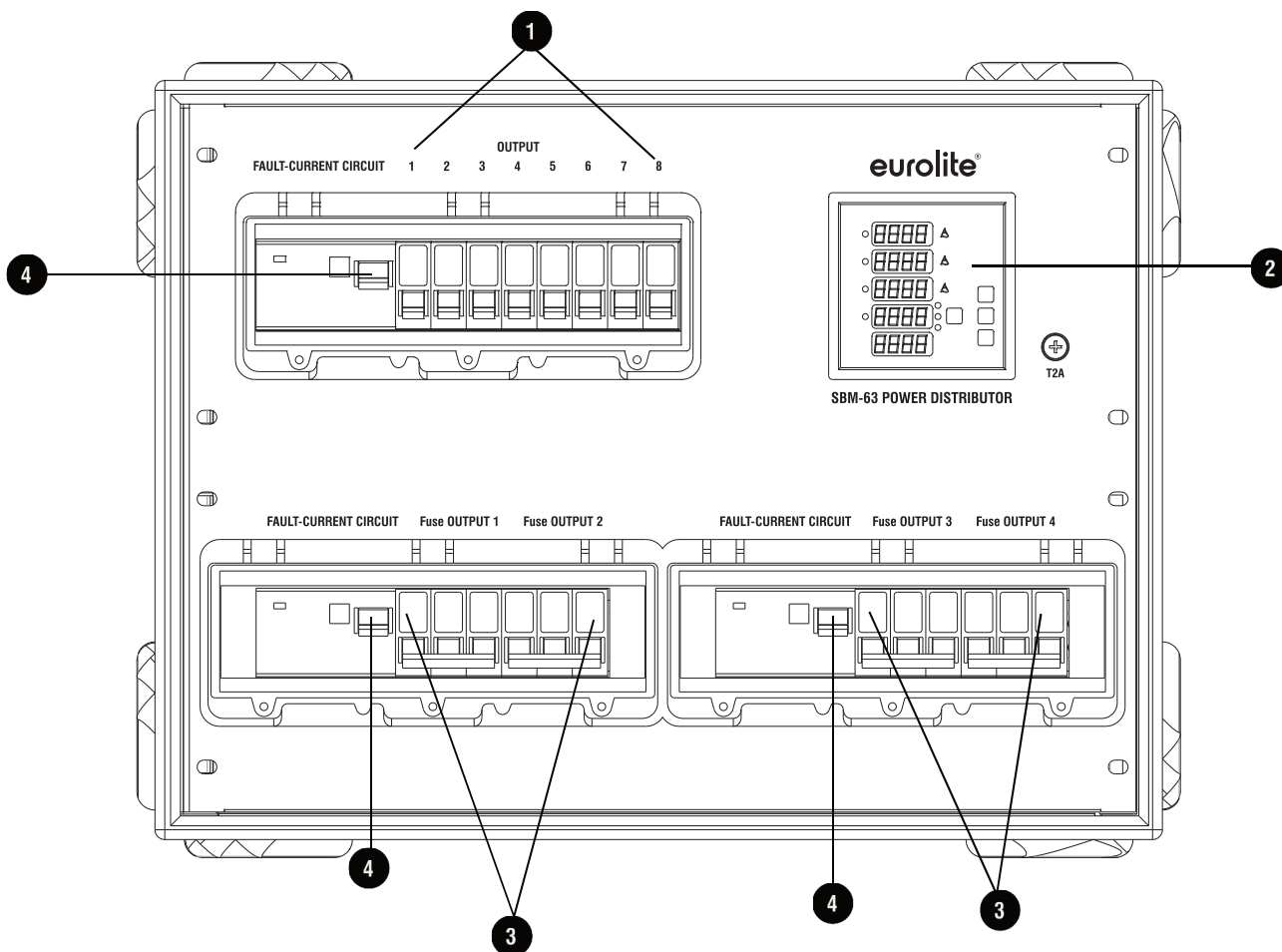
Bitte übergeben Sie das Gerät bzw. die Geräte am Ende der Nutzungsdauer zur umweltgerechten Entsorgung einem örtlichen Recyclingbetrieb. Nicht im Hausmüll entsorgen. Für weitere Informationen wenden Sie sich bitte an Ihren Händler oder die zuständige örtliche Behörde.

4. GERÄTEBESCHREIBUNG

4.1 Features

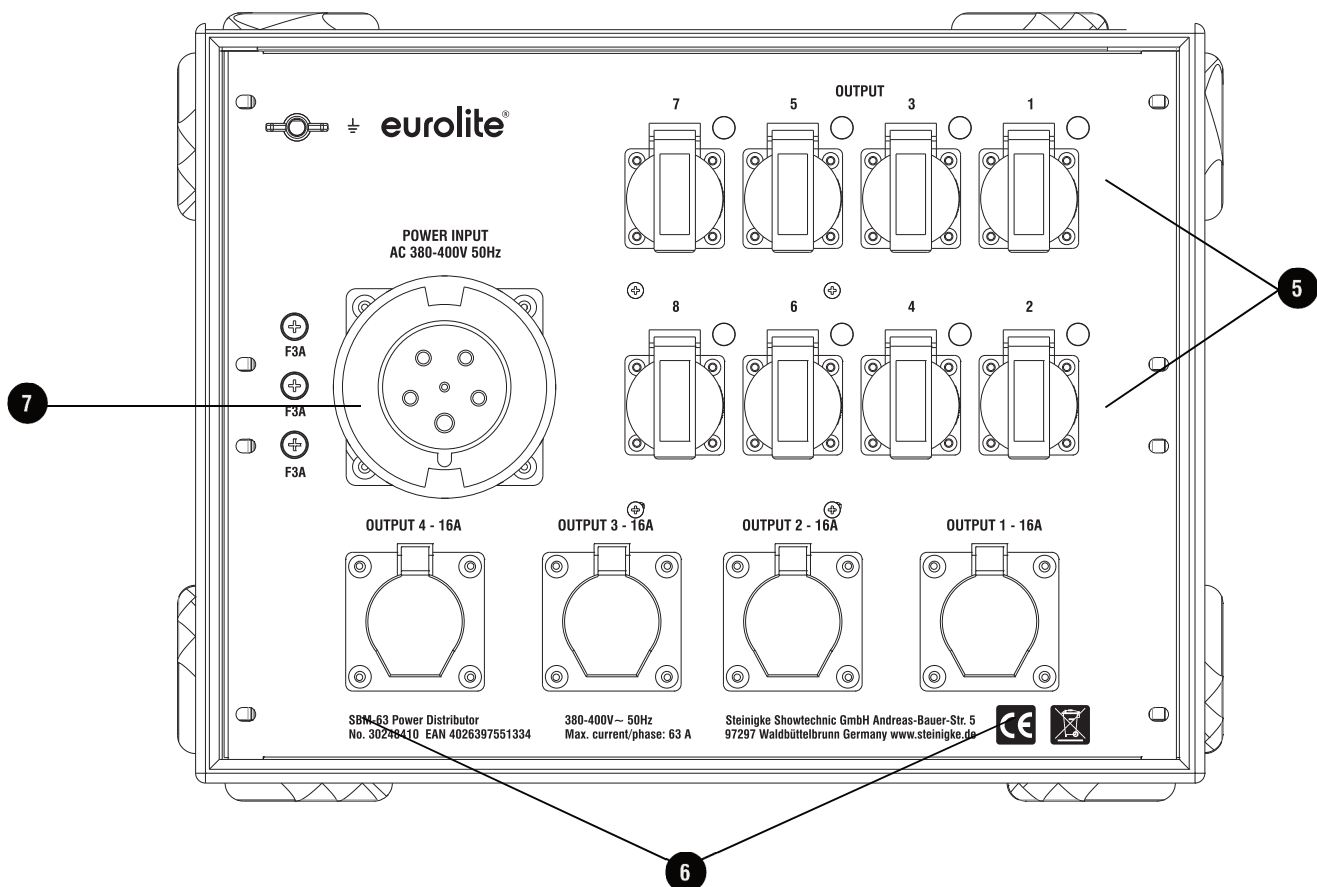
- Eingang: 1 x 63 A CEE
- Ausgänge: 8 x Schutzkontakt, 4 x 5-Pol CEE 16 A
- 3 x FI-Schalter 63 A, 0,03 A über Schutzkontakt - und CEE-Steckdosen
- 8 x LSS C16A 1 Ph, 4 x LSS C16A 3 Ph
- 3-Phasen-Messung für Spannungen von 100-380 V/AC
- Wechselstrom- und Frequenzanzeige
- Robustes, stapelbares Kunststoffgehäuse

4.2 Vorderseite



- (1) Leistungsschutzschalter (LSS) für Schutzkontakt-Ausgangssteckdosen
- (2) Multimeter
- (3) Leistungsschutzschalter (LSS) für CEE-Ausgangssteckdosen
- (4) RCD/FI-Fehlerstromschutzschalter

4.3 Rückseite



- (5) Schutzkontakt-Ausgangssteckdosen 1-8
- (6) CEE-Ausgangssteckdosen 1-4 (je 16 A)
- (7) 5-poliger CEE-Eingangsstecker (63 A)

5. INSTALLATION



LEBENSGEFAHR!

Bei der Installation sind insbesondere die Bestimmungen der BGV C1 (vormals VBG 70) und DIN 15560 zu beachten! Die Installation darf nur vom autorisierten Fachhandel ausgeführt werden!

Der Unternehmer hat dafür zu sorgen, dass sicherheitstechnische und maschinentechnische Einrichtungen vor der ersten Inbetriebnahme und nach wesentlichen Änderungen vor der Wiederinbetriebnahme durch Sachverständige geprüft werden.

Der Unternehmer hat dafür zu sorgen, dass sicherheitstechnische und maschinentechnische Einrichtungen mindestens alle vier Jahre durch einen Sachverständigen im Umfang der Abnahmeprüfung geprüft werden.

Der Unternehmer hat dafür zu sorgen, dass sicherheitstechnische und maschinentechnische Einrichtungen mindestens einmal jährlich durch einen Sachkundigen geprüft werden.

5.1 Anschluss ans Netz

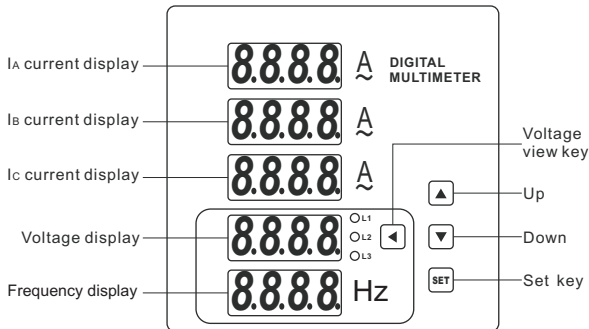
Schließen Sie das Gerät über den CEKON-Stecker ans Netz an. Wenn das Gerät direkt an das örtliche Stromnetz angeschlossen wird, muss eine Trennvorrichtung mit mindestens 3 mm Kontaktöffnung an jedem Pol in die festverlegte elektrische Installation eingebaut werden.

5.2 Ausgänge

Die Ausgänge gehen über 8 Schutzkontaktsteckdosen und vier 16A-Drehstrom-Ausgangsdosen. Über die Ausgangsbuchsen schließen Sie Ihre Verbraucher an. Bitte beachten Sie, dass der maximale Gesamtstrom niemals überschritten werden darf!

6. BEDIENUNG

Das Gerät verfügt über ein Multimeter, mit dem sich Stromstärke, Spannung und Frequenz messen lassen.

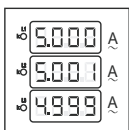


Bedientasten:

Taste	Funktion
◀	Anzeige umschalten zwischen Phase L1, L2 und L3
▲ / ▼	Wert erhöhen/verringern im Programmiermodus

Strommessung

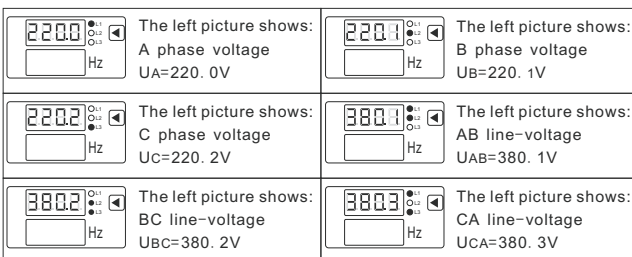
In den ersten drei Zeilen werden die Messwerte für die Stromstärke der drei Phasen A, B und C angegeben.



The left picture shows
 A phase current is $I_A=5.000A$
 B phase current is $I_B=5.001A$
 C phase current is $I_C=4.999A$

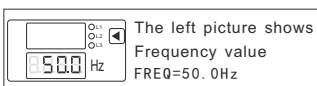
Spannungsmessung

In der vierten Zeile wird die Spannung der eingestellten Phasen- oder Netzspannung angezeigt. Zwischen den Phasenspannungen U_A , U_B und U_C sowie den Netzspannungen U_{AB} , U_{BC} und U_{CA} lässt sich mithilfe der Taste ◀ hin und her schalten. Die Kontrolllampchen der entsprechenden Phasen (L1, L2, L3) leuchten.



Frequenzmessung

In der untersten Zeile wird die gemessene Frequenz angezeigt.



7. REINIGUNG UND WARTUNG

Der Unternehmer hat dafür zu sorgen, dass sicherheitstechnische und maschinentechnische Einrichtungen mindestens alle vier Jahre durch einen Sachverständigen im Umfang der Abnahmeprüfung geprüft werden. Der Unternehmer hat dafür zu sorgen, dass sicherheitstechnische und maschinentechnische Einrichtungen mindestens einmal jährlich durch einen Sachkundigen geprüft werden.

Dabei muss unter anderem auf folgende Punkte besonders geachtet werden:

- 1) Alle Schrauben, mit denen das Gerät oder Geräteteile montiert sind, müssen fest sitzen und dürfen nicht korrodiert sein.
- 2) Die elektrischen Anschlussleitungen dürfen keinerlei Beschädigungen, Materialalterung (z.B. poröse Leitungen) oder Ablagerungen aufweisen. Weitere, auf den jeweiligen Einsatzort und die Nutzung abgestimmte Vorschriften werden vom sachkundigen Installateur beachtet und Sicherheitsmängel behoben.



LEBENSGEFAHR!

Vor Wartungsarbeiten unbedingt allpolig vom Netz trennen!

Das Gerät sollte regelmäßig von Verunreinigungen wie Staub usw. gereinigt werden. Verwenden Sie zur Reinigung ein fusselfreies, angefeuchtetes Tuch. Auf keinen Fall Alkohol oder irgendwelche Lösungsmittel zur Reinigung verwenden!

Im Geräteinneren befinden sich keine zu wartenden Teile. Wartungs- und Servicearbeiten sind ausschließlich dem autorisierten Fachhandel vorbehalten!

Sollten einmal Ersatzteile benötigt werden, verwenden Sie bitte nur Originalersatzteile.

Die Prüfzeiten für ortsveränderliche elektrische Betriebsmittel (BGV A2) sind einzuhalten.

Der Unternehmer hat dafür zu sorgen, dass die elektrischen Anlagen und Betriebsmittel vor der ersten Inbetriebnahme und nach einer Änderung oder Instandsetzung vor der Wiederinbetriebnahme durch eine Elektrofachkraft auf ihren ordnungsgemäßen Zustand geprüft werden.

Elektrische Anlagen und Betriebsmittel dürfen nur in ordnungsgemäßem Zustand in Betrieb genommen werden und müssen in diesem Zustand erhalten werden.

Zur Erhaltung des ordnungsgemäßen Zustandes sind elektrische Anlagen und Betriebsmittel wiederholt nach Art und Umfang der in den elektrotechnischen Regeln festgelegten Maßnahmen zu prüfen.

Die Verantwortung für die ordnungsgemäße Durchführung der Prüfungen obliegt einer Elektrofachkraft.

Ortsveränderliche elektrische Betriebsmittel, Verlängerungs- und Geräteanschlussleitungen mit Steckvorrichtungen, Anschlussleitungen mit Stecker und bewegliche Leitungen mit Stecker und Festanschluss müssen alle drei Monate durch eine Elektrofachkraft auf ordnungsgemäßen Zustand geprüft werden.

Sollten Sie noch weitere Fragen haben, steht Ihnen Ihr Fachhändler jederzeit gerne zur Verfügung.

8. TECHNISCHE DATEN

Spannungsversorgung:	380-400 V AC, 50 Hz
Max. Nennstrom/Phase:	63 A
Sicherungen:	8 x C16 A 1 Ph, 4 x 16 A 3 Ph, 3 x FI/RCD 63 A/0,03 A
Spannungsmessung:	100-380 V
Messimpedanz:	>500 kOhm
Messgenauigkeit:	± (0,5 % + 2 Counts)
Frequenzmessung:	45-65 Hz
Messgenauigkeit:	± 1 Hz

Technische Änderungen ohne vorherige Ankündigung und Irrtum vorbehalten. © 04.06.2019

USER MANUAL

eurolite[®]

SBM-63 Power Distributor



CAUTION!

Keep this device away from rain and moisture!
Unplug mains lead before opening the housing!

For your own safety, please read this user manual carefully before you initially start-up.

Every person involved with the installation, operation and maintenance of this device has to

- be qualified
- follow the instructions of this manual
- consider this manual to be part of the total product
- keep this manual for the entire service life of the product
- pass this manual on to every further owner or user of the product
- download the latest version of the user manual from the Internet

1. INTRODUCTION

Thank you for having chosen a EUROLITE SBM-63. If you follow the instructions given in this manual, we are sure that you will enjoy this device for a long period of time.

Unpack your SBM-63.

2. SAFETY INSTRUCTIONS



CAUTION!

Be careful with your operations. With a dangerous voltage you can suffer a dangerous electric shock when touching the wires!

This device has left our premises in absolutely perfect condition. In order to maintain this condition and to ensure a safe operation, it is absolutely necessary for the user to follow the safety instructions and warning notes written in this user manual.



Important:

Damages caused by the disregard of this user manual are not subject to warranty. The dealer will not accept liability for any resulting defects or problems.

If the device has been exposed to drastic temperature fluctuation (e.g. after transportation), do not switch it on immediately. The arising condensation water might damage your device. Leave the device switched off until it has reached room temperature.

Please make sure that there are no obvious transport damages. Should you notice any damages on the A/C connection cable or on the casing, do not take the device into operation and immediately consult your local dealer.

This device falls under protection class I. The CEKON plug must only be plugged into a CEKON outlet. The voltage and frequency must exactly be the same as stated on the device. Wrong voltages or power outlets can lead to the destruction of the device and to mortal electrical shock.

Always plug in the power supply plug least. The power plug must always be inserted without force. Make sure that the plug is tightly connected with the outlet.

Never let the power cord come into contact with other cables! Handle the power cord and all connections with the mains with particular caution! Never touch them with wet hands, as this could lead to mortal electrical shock.

Never modify, bend, strain mechanically, put pressure on, pull or heat up the power cord. Never operate next to sources of heat or cold. Disregard can lead to power cord damages, fire or mortal electrical shock.

The cable insert or the female part in the device must never be strained. There must always be sufficient cable to the device. Otherwise, the cable may be damaged which may lead to mortal damage.

Make sure that the power cord is never crimped or damaged by sharp edges. Check the device and the power cord from time to time.

If extension cords are used, make sure that the core diameter is sufficient for the required power consumption of the device. All warnings concerning the power cords are also valid for possible extension cords.

Always disconnect from the mains, when the device is not in use or before cleaning it. Only handle the power cord by the plug. Never pull out the plug by tugging the power cord. Otherwise, the cable or plug can be damaged leading to mortal electrical shock. If the power plug or the power switch is not accessible, the device must be disconnected via the mains.

If the power plug or the device is dusty, the device must be taken out of operation, disconnected and then be cleaned with a dry cloth. Dust can reduce the insulation which may lead to mortal electrical shock. More severe dirt in and at the device should only be removed by a specialist.

There must never enter any liquid into power outlets, extension cords or any holes in the housing of the device. If you suppose that also a minimal amount of liquid may have entered the device, it must immediately be disconnected. This is also valid, if the device was exposed to high humidity. Also if the device is still running, the device must be checked by a specialist if the liquid has reduced any insulation. Reduced insulation can cause mortal electrical shock.

There must never be any objects entering into the device. This is especially valid for metal parts. If any metal parts like staples or coarse metal chips enter into the device, the device must be taken out of operation and disconnected immediately. Malfunction or short-circuits caused by metal parts may cause mortal injuries.

The total weight of the installation (=total weight of all individual parts) must never exceed the maximum load of the installation area.

Keep away children and amateurs!

Never leave this device running unattended.

3. OPERATING DETERMINATIONS

This device is a power distributor for supplying current to other devices.

This product is only allowed to be operated with an alternating voltage of 380-400 V, 50 Hz and was designed for indoor use only.

This device is designed for mobile use via a lighting stand and for permanent installations via trussing system.

The maximum power consumption of this device must never be exceeded.

When choosing the installation spot, please make sure that the device is not exposed to extreme heat, moisture or dust. There should not be any cables lying around. You endanger your own and the safety of others!

This device must never be operated or stockpiled in surroundings where splash water, rain, moisture or fog may harm the device. Moisture or very high humidity can reduce the insulation and lead to mortal electrical shocks. When using smoke machines, make sure that the device is never exposed to the direct smoke jet and is installed in a distance of 0.5 meters between smoke machine and device.

The ambient temperature must always be between -5°C and $+45^{\circ}\text{C}$. Keep away from direct insulation (particularly in cars) and heaters.

The relative humidity must not exceed 50 % with an ambient temperature of 45°C .

This device must only be operated in an altitude between -20 and 2000 m over NN.

The ambient contamination must never exceed level 1 and must not be conducting, only dry.

Never use the device during thunderstorms. Over voltage could destroy the device. Always disconnect the device during thunderstorms.

Make sure that the area below the installation place is blocked when rigging, derigging or servicing the fixture.

Operate the device only after having familiarized with its functions. Do not permit operation by persons not qualified for operating the device. Most damages are the result of unprofessional operation!

Never use solvents or aggressive detergents in order to clean the device! Rather use a soft and damp cloth.

Please use the original packaging if the device is to be transported.

Inspection deadlines according to BGV-A2 for electrical resources must be complied with.

Please consider that unauthorized modifications on the device are forbidden due to safety reasons!

If this device will be operated in any way different to the one described in this manual, the product may suffer damages and the guarantee becomes void. Furthermore, any other operation may lead to dangers like short-circuit, burns, electric shock, crash etc.

WEEE Directive



When to be definitively put out of operation, take the unit(s) to a local recycling plant for a disposal which is not harmful to the environment. Do not dispose of as municipal waste. Contact your retailer or local authorities for more information.

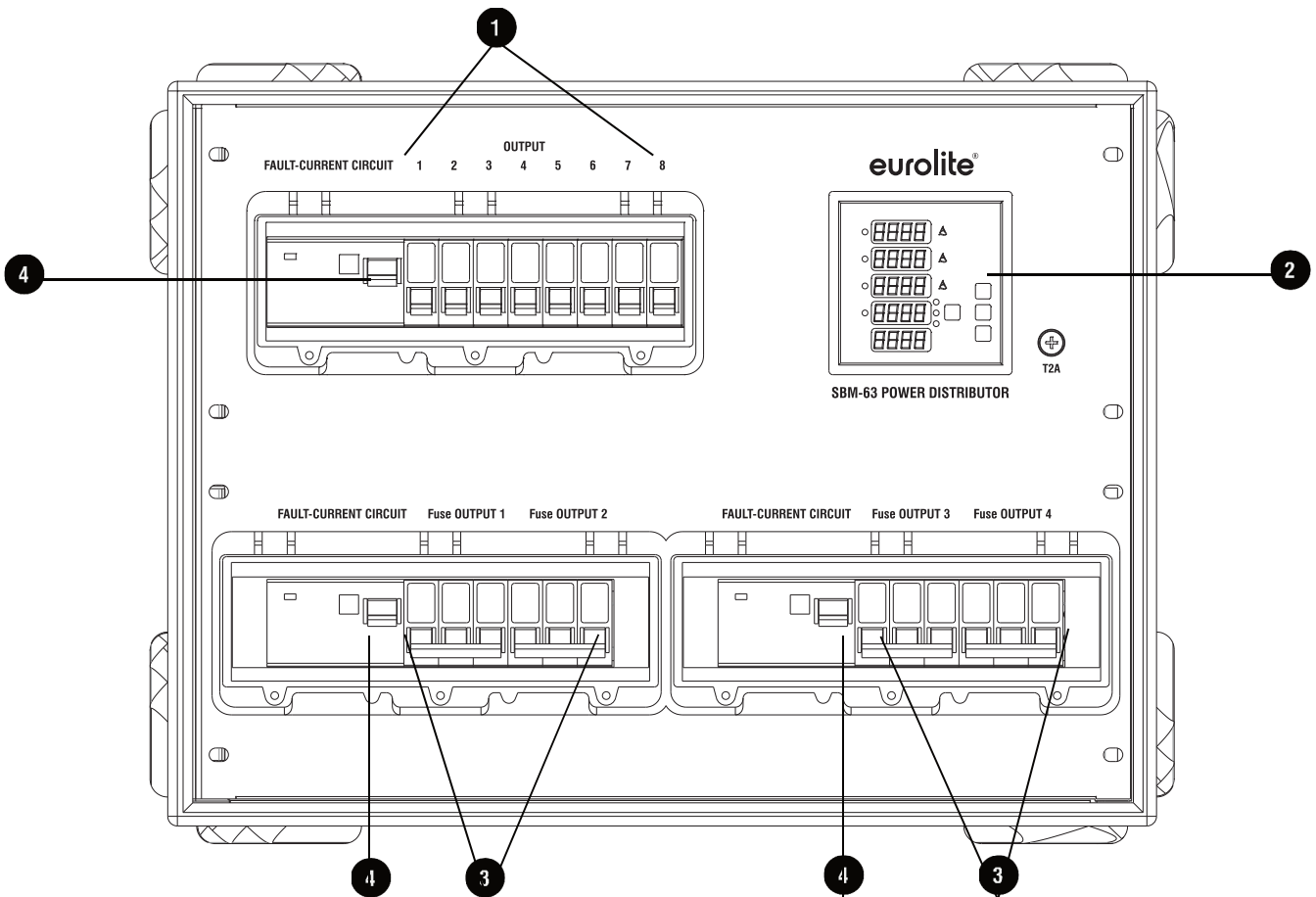
4. DESCRIPTION OF THE DEVICE

4.1 Features

63 A power distributor with multimeter

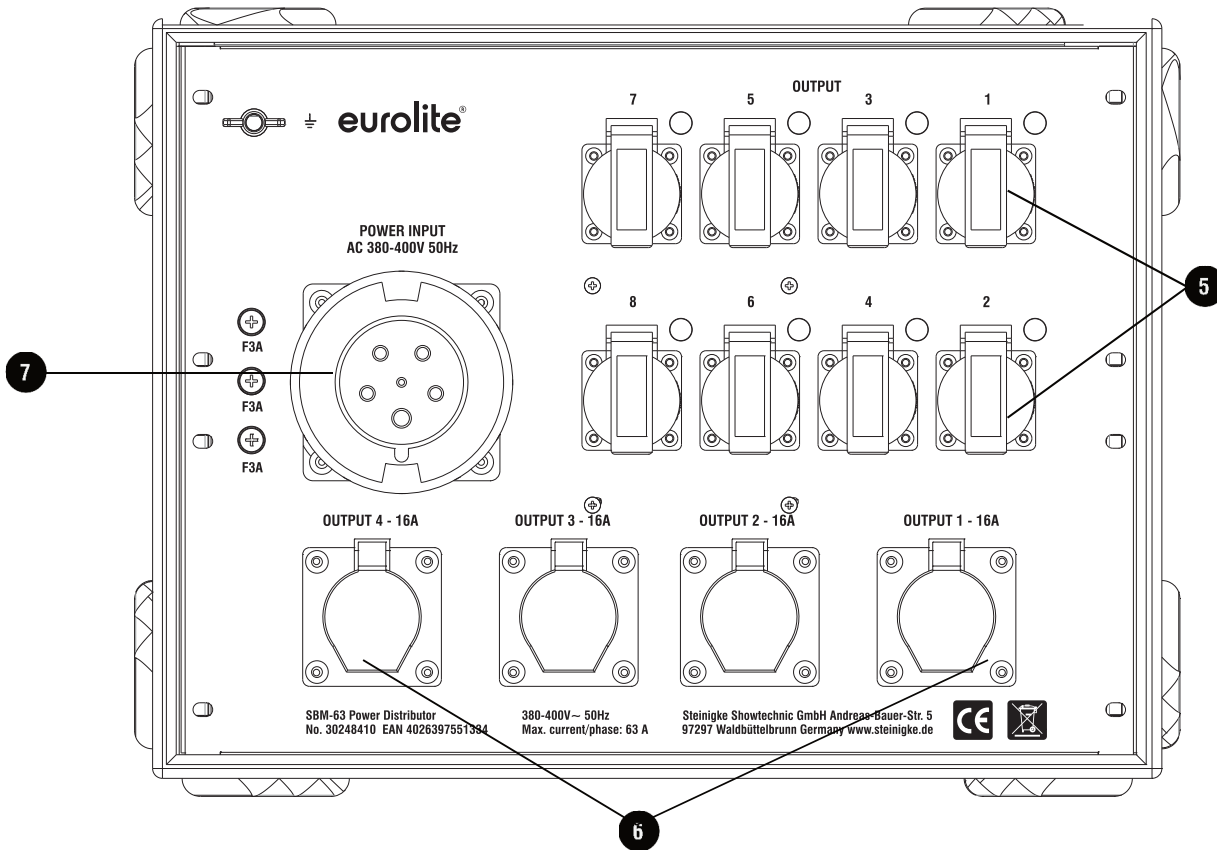
- Input: 1 x 63 A CEE
- Outputs: 8 x safety sockets, 4 x 5-pin CEE 16 A
- 3 x FI circuit breaker 63 A, 0.03 A for safety sockets and CEE sockets
- 8 x circuit breaker C16 A 1 Ph, 4 x circuit breaker C16 A 3 Ph
- 3-phase measuring of voltages from 100-380 V/AC
- Current and frequency display
- Rugged, stackable plastic enclosure

4.2 Front panel



- (1) Circuit breakers for safety sockets 1-8
- (2) Multimeter
- (3) Circuit breakers for CEE sockets 1-4
- (4) Residual Current Device (RCD)

4.3 Rear panel



- (5) Safety sockets 1-8
- (6) CEE sockets 1-4 (16 A each)
- (7) CEE input socket (63 A)

5. INSTALLATION



DANGER TO LIFE!

Please consider the DIN 15560 and the respective national norms during the installation! The installation must only be carried out by an authorized dealer!

The operator has to make sure that safety-relating and machine-technical installations are approved by an expert before taking into operation for the first time and after changes before taking into operation another time.

The operator has to make sure that safety-relating and machine-technical installations are approved by an expert after every four year in the course of an acceptance test.

The operator has to make sure that safety-relating and machine-technical installations are approved by a skilled person once a year.

5.1 Connection with the mains

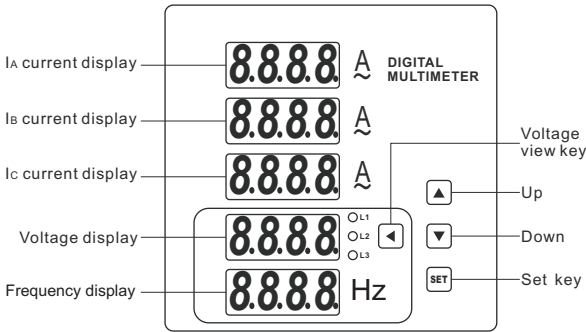
Connect the device to the mains with the CEKON plug. The earth has to be connected! If the device will be directly connected with the local power supply network, a disconnection switch with a minimum opening of 3 mm at every pole has to be included in the permanent electrical installation.

5.2 Outputs

Output is via eight safety sockets and four 16 A three-phase current output sockets. Connect your loads via the output sockets. Please note that the maximum current must never be exceeded.

6. OPERATION

The device includes a multimeter for measuring current, voltage and frequency.

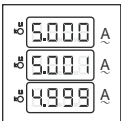


Operating buttons:

Button	Function
◀	Switch display between phase L1, L2 and L
▲ / ▼	Increase / decrease value in program mode

Measuring current

In the first three lines, the values for the current phases A, B and C are indicated.



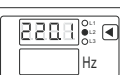
The left picture shows
 A phase current is $I_A=5.000A$
 B phase current is $I_B=5.001A$
 C phase current is $I_C=4.999A$

Measuring voltage

In the fourth line, the voltage of the set phase or line voltage is indicated. Use the button ◀ to switch between the phase voltages U_A , U_B and U_C as well as the line voltages U_{AB} , U_{BC} and U_{CA} . The indicator LEDs of the respective phases (L1, L2, L3) light.



The left picture shows:
 A phase voltage
 $U_A=220.0V$



The left picture shows:
 B phase voltage
 $U_B=220.1V$



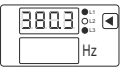
The left picture shows:
 C phase voltage
 $U_C=220.2V$



The left picture shows:
 AB line-voltage
 $U_{AB}=380.1V$



The left picture shows:
 BC line-voltage
 $U_{BC}=380.2V$



The left picture shows:
 CA line-voltage
 $U_{CA}=380.3V$

Measuring frequency

In the lower line, the measured frequency value is indicated.



The left picture shows:
 Frequency value
 $FREQ=50.0Hz$

7. CLEANING AND MAINTENANCE

The operator has to make sure that safety-relating and machine-technical installations are inspected by an expert after every four years in the course of an acceptance test.

The operator has to make sure that safety-relating and machine-technical installations are inspected by a skilled person once a year.

The following points have to be considered during the inspection:

- 1) All screws used for installing the devices or parts of the device have to be tightly connected and must not be corroded.
- 2) The electric power supply cables must not show any damages, material fatigue (e.g. porous cables) or sediments. Further instructions depending on the installation spot and usage have to be adhered by a skilled installer and any safety problems have to be removed.



DANGER TO LIFE!

Disconnect from mains before starting maintenance operation!

We recommend a frequent cleaning of the device. Please use a moist, lint-free cloth. Never use alcohol or solvents to clean the device!

There are no serviceable parts inside the device. Maintenance and service operations are only to be carried out by authorized dealers. Should you need any spare parts, please use genuine parts.

The examination intervals for mobile electrical devices (German BGV A2) must be kept.

The operator has to make sure that the electrical devices are examined by an electrician before taking into operation for the first time and after changes before taking into operation another time. Electrical devices must only be taken into operation in a perfect condition and must be kept this way.

For keeping the perfect condition, electrical devices must repeatedly be approved in accordance with the instructions given in the electro-technical guidelines.

A qualified electrician is responsible for the correct examinations.

Mobile electrical devices, extension cords with plugs, power cables with plugs and mobile cables with plugs and permanent installation must be approved by an expert every three months.

Should you have further questions, please contact your dealer.

8. TECHNICAL SPECIFICATIONS

Power supply:	380-400 V AC, 50 Hz
Max. current/phase:	63 A
Fuses:	8 x C16 A 1 Ph, 4 x 16 A 3 Ph, 3 x FI/RCD 63 A/0.03 A
Voltage measurement:	100-380 V
Measuring impedance:	>500 kohms
Measuring accuracy:	± (0.5 % + 2 counts)
Frequency measurement:	45-65 Hz
Measuring accuracy:	± 1 Hz

All information is subject to change without prior notice. © 04.06.2019

eurolite®

Eurolite is a brand of Steinigke Showtechnic GmbH | Andreas-Bauer-Str. 5 | 97297 Waldbüttelbrunn Germany
D00120091 Version 1.2 Publ. 04/06/2019