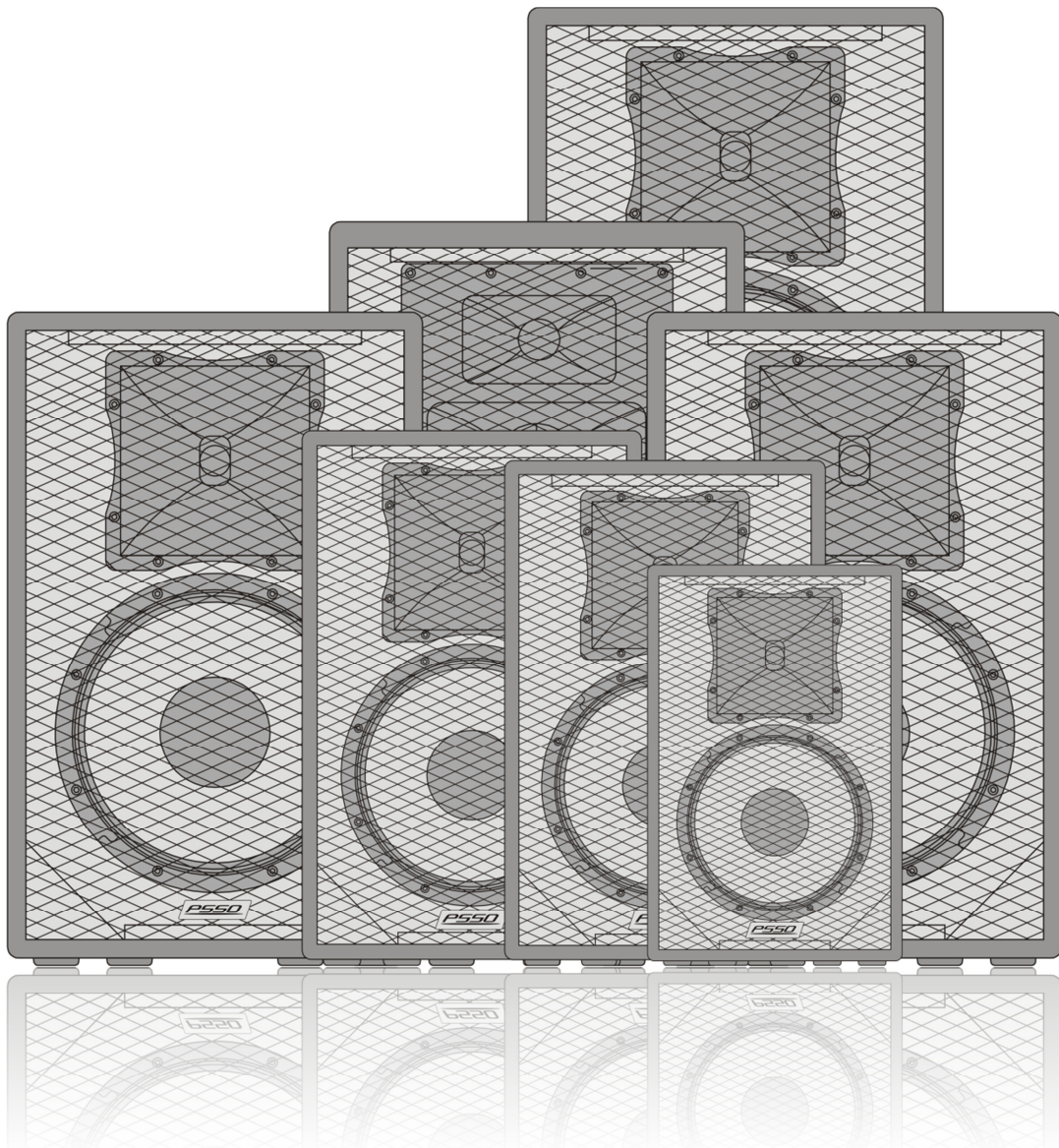


USER MANUAL
BEDIENUNGSANLEITUNG

K SERIES

PRO SPEAKER SYSTEMS



17 Modelle – maximale Flexibilität

Die K-Serie umfasst je sieben Tops und Subwoofer sowie drei Bodenmonitore, die für kleine bis mittlere Veranstaltungen mit einem hohen Anspruch an Klangtreue entwickelt wurden. Hierfür sorgen hochwertige Lautsprecher des europäischen Herstellers CELTO Acoustique.

Die Basis bilden vier 2-Wege-Tops mit 1“-CD-Horn und Woofern in den Größen 8 bis 15 Zoll. Für besondere Aufgaben gibt es drei zusätzliche 15“-Modelle: Die K-215DPX mit doppelter Woofer-Bestückung und 2“-Hornöffnung, die High-Power-Variante K-215X mit 50 Prozent mehr Leistung sowie das Spitzenmodell K-315HD für Biamp-Betrieb mit 3-Wege-Bestückung (15“ / 6,5“ / 1,4“).

Die dazu passenden Bassreflex-Subwoofer sind mit einzelner (12“, 18“ und 21“) und doppelter Bestückung (10“, 12“, 15“ und 18“) erhältlich und bieten bis zu 2 kW RMS-Leistung.

Die drei verschiedenen 2-Wege-Koaxial-Monitore verbinden hohe Klangtreue mit niedrigem Gewicht und geringen Abmessungen. Durch die speziellen Koax-Treiber wird ein besonders homogenes Schallfeld möglich. An Konfigurationen sind verfügbar: 10“ / 1“, 12“ / 1,4“ und 15“ / 1,4“. Alle drei Modelle besitzen auch einen Einbaufansch für die Montage auf einem Stativ.

Die K-Serie ist vorrangig für den mobilen Einsatz gedacht, aber auch für Festinstallationen einsetzbar und komplett mit Neutrik-Anschlüssen ausgestattet.

17 Models – For a Maximum of Flexibility

The K series comprises seven tops and seven subwoofers as well as three floor monitors designed for small to mid-size events with high demands regarding sound fidelity. This is guaranteed by built-in speakers from the European manufacturer CELTO Acoustique.

The four 2-way-tops with rotatable 1“ horn and woofers ranging from 8 to 15 inches are the basis of the series. For special tasks, there are three additional 15” models: The K-215DPX with two woofers and 2” voice coil, the high-power version K-215X featuring a 50 percent higher output and the top of the range, the 3-way K-315HD, with 15”/ 6.5”/ 1.4” for bi-amp operation.

The corresponding bassreflex subs either come with a single woofer (18” or 21”) or a double woofer (10”, 12”, 15” and 18”) and offer up to 2 kW RMS power.

The three 2-way coaxial monitors combine high sound fidelity with low weight and compact dimensions. The special coax drivers provide for a particularly homogeneous sound field. The following versions are available: 10” / 1”, 12” / 1.4” and 15” / 1.4”. All three models have a flange for stand installation.

The K series is primarily designed for mobile use, however, is also applicable for permanent installations and comes completely equipped with Neutrik connectors.





Inhaltsverzeichnis

1 EINFÜHRUNG	4
2 SICHERHEITSHINWEISE	4
3 BESTIMMUNGSGEMÄSSE VERWENDUNG	5
4 ANSCHLÜSSE	7
5 INSTALLATION	9
6 BEDIENUNG	14
7 REINIGUNG UND WARTUNG	15
8 TECHNISCHE DATEN	16



Table of Contents

1 INTRODUCTION	20
2 SAFETY INSTRUCTIONS	20
3 OPERATING DETERMINATIONS	21
4 CONNECTIONS	23
5 INSTALLATION	24
6 OPERATION	29
7 CLEANING AND MAINTENANCE	30
8 TECHNICAL SPECIFICATIONS	31

APPENDIX	35
PRESETS K-315HD	35



Diese Bedienungsanleitung gilt für die Artikelnummern:

This user manual is valid for the article numbers:
11041096, 11041098, 11041100, 11041104, 11041108,
11041110, 11041112, 11041115, 11041117, 11041119

1



EINFÜHRUNG

Wir freuen uns, dass Sie sich für ein Lautsprechersystem von PSSO entschieden haben. Wenn Sie nachfolgende Hinweise beachten, sind wir sicher, dass Sie lange Zeit Freude an Ihrem Kauf haben werden. Bitte bewahren Sie diese Bedienungsanleitung für weiteren Gebrauch auf.



Lesen Sie vor der ersten Inbetriebnahme zur eigenen Sicherheit diese Bedienungsanleitung sorgfältig.



Das neueste Update dieser Bedienungsanleitung finden Sie im Internet unter:
www.pssso.de

Alle Personen, die mit der Aufstellung, Inbetriebnahme, Bedienung, Wartung und Instandhaltung dieses Produkts zu tun haben, müssen

- entsprechend qualifiziert sein
- diese Bedienungsanleitung genau beachten
- die Bedienungsanleitung als Teil des Produkts betrachten
- die Bedienungsanleitung während der Lebensdauer des Produkts behalten
- die Bedienungsanleitung an jeden nachfolgenden Besitzer oder Benutzer des Produkts weitergeben
- sich die letzte Version der Anleitung im Internet herunterladen

2

SICHERHEITSHINWEISE

Diese Lautsprecherbox hat das Werk in sicherheitstechnisch einwandfreiem Zustand verlassen. Um diesen Zustand zu erhalten und einen gefahrlosen Betrieb sicherzustellen, muss der Anwender unbedingt die Sicherheitshinweise und die Warnvermerke beachten, die in dieser Gebrauchsanweisung enthalten sind.

Bei Schäden, die durch Nichtbeachtung dieser Bedienungsanleitung verursacht werden, erlischt der Garantieanspruch. Für daraus resultierende Folgeschäden übernimmt der Hersteller keine Haftung.



BRANDGEFAHR!

Eine Die verwendeten Materialien dieser Lautsprecherbox sind normal entflammbar. Wird am Einsatzort B1 gefordert, muss der Betreiber die Oberfläche in regelmäßigen Abständen mit einem geeigneten Brandschutzmittel behandeln.



LEBENSGEFAHR!

Eine herabstürzende Lautsprecherbox kann tödliche Unfälle verursachen. Alle Sicherheitshinweise in dieser Bedienungsanleitung müssen unbedingt eingehalten werden.



GESUNDHEITSRISIKO!

Beim Betreiben einer Beschallungsanlage lassen sich Lautstärkepegel erzeugen, die zu irreparablen Gehörschäden führen können.

Inbetriebnahme

Bitte überprüfen Sie vor der ersten Inbetriebnahme, ob kein offensichtlicher Transportschaden vorliegt. Sollten Sie Schäden an dem Anschlusspanel oder am Gehäuse entdecken, nehmen Sie die Lautsprecherbox nicht in Betrieb und setzen sich bitte mit Ihrem Fachhändler in Verbindung.

Rutschgefahr

Bitte beachten Sie, dass Boxen durch Bassschläge und Vibrationen verrutschen können. Außerdem stellen unbeabsichtigte Stöße durch DJs, Musiker oder das Publikum ein erhöhtes Risiko dar. Deshalb muss die Box immer gegen Verrutschen gesichert oder der entsprechende Bereich abgesperrt werden.

Vor dem Einschalten

Bevor die Endstufe eingeschaltet wird, müssen alle Fader und Lautstärkeregler auf Null bzw. auf Minimum gestellt werden. Endstufen immer zuletzt einschalten und zuerst ausschalten!

Kinder

Kinder und Laien von der Box fern halten!

Wartung und Service

Im Gehäuseinneren befinden sich keine zu wartenden Teile. Eventuelle Servicearbeiten sind ausschließlich dem autorisierten Fachhandel vorbehalten!

3

BESTIMMUNGSGEMÄSSE VERWENDUNG

Bei diesem Beschallungssystem handelt es sich um passive Lautsprecherboxen zur Festinstallation in Clubs und Diskotheken.

ACHTUNG!



Lautsprecherboxen dürfen nur von unterwiesenen Personen betrieben werden. Gefahr durch abstürzende Boxen und von Gehörschäden durch zu hohe Schallpegel! Die wechselnden örtlichen Gegebenheiten müssen sicherheitstechnisch berücksichtigt werden.

ACHTUNG!



Dieses Lautsprechersystem darf nur durch erfahrenes Fachpersonal fliegend aufgehängt werden. Lebensgefahr durch herabstürzende Boxen!

Leistung

Die Boxen sind nur zum Anschluss an einen passenden Verstärker vorgesehen. Die Maximalleistung der Lautsprecherboxen darf niemals überschritten werden. Bitte achten Sie während des Betriebes darauf, dass die Lautsprecherbox stets angenehm klingt. Werden Verzerrungen hörbar ist davon auszugehen, dass entweder der Verstärker oder die Lautsprecherbox überlastet sind. Dies kann schnell zu Schäden entweder an dem Verstärker oder an der Lautsprecherbox führen. Regeln Sie daher bei hörbaren Verzerrungen die Lautstärke entsprechend herunter, um Schäden zu vermeiden. Durch Überlast zerstörte Boxen sind von der Garantie ausgeschlossen.

Öffentliche und gewerbliche Nutzung

Beim Einsatz dieser Lautsprecherbox in öffentlichen bzw. gewerblichen Bereichen ist eine Fülle von Vorschriften zu beachten, die hier nur auszugsweise wiedergegeben werden können. Der Betreiber muss sich selbstständig um Beschaffung der geltenden Sicherheitsvorschriften bemühen und diese einhalten!

Einsatz von Nebelgeräten

Beim Einsatz von Nebelgeräten ist zu beachten, dass die Box nie direkt dem Nebelstrahl ausgesetzt ist und mindestens 0,5 m von einem Nebelgerät entfernt betrieben wird. Der Raum darf nur so stark mit Nebel gesättigt sein, dass eine gute Sichtweite von mindestens 10 m besteht.

Einsatztemperatur

Die Umgebungstemperatur muss zwischen -5° C und +45° C liegen. Halten Sie die Lautsprecherbox von direkter Sonneneinstrahlung (auch beim Transport in geschlossenen Wägen) und Heizkörpern fern.

Montage

Dieses Lautsprechersystem darf nur auf einen festen, ebenen, rutschfesten, erschütterungsfreien, schwingungsfreien und feuerfesten Untergrund aufgestellt werden.

Vergewissern Sie sich vor der Montage, dass die Montagefläche mindestens die 5-fache Punktbelastung des Eigengewichtes der Installation aushalten kann (z. B. 20 kg Gewicht - 100 kg Punktbelastung). Die Montagehöhe der Lautsprecherbox darf ohne Absturzsicherung niemals 100 cm überschreiten.

Bei Überkopfmontage (Montagehöhe >100 cm) muss die Lautsprecherbox immer mit einer Absturzsicherung (Sicherheitsfangleil) gesichert werden.

Lautsprecherboxen dürfen nur dann auf andere Lautsprecherboxen aufgestellt werden, wenn sie durch geeignete Maßnahmen (z. B. passende Spanngurte) gegen Umstürzen und Verrutschen gesichert werden. Die Lautsprecherboxen lassen sich auf eine Bassbox (Satellitensystem), einen Boxenhochständer, ein geeignetes Stativ oder eine geeignete Wandhalterung montieren. Die maximale Belastbarkeit der Distanzstange, des Boxenhochständers, des Stativs oder der Wandhalterung darf niemals überschritten werden. Dabei muss jedoch unbedingt sichergestellt werden, dass das Satellitensystem über eine ausreichende Standfestigkeit verfügt. Die Grundfläche der Bassbox muss in Bezug auf das montierte Topteil immer ausreichend dimensioniert sein, damit ein Umstürzen verhindert wird.

Achten Sie bei der Montage, beim Abbau und bei der Durchführung von Servicearbeiten darauf, dass der Bereich unterhalb des Montageortes abgesperrt ist. Nehmen Sie die Lautsprecherbox erst in Betrieb, nachdem Sie sich mit seinen Funktionen vertraut gemacht haben.

Bedienung

Lassen Sie die Lautsprecherbox nicht von Personen bedienen, die sich nicht mit der Anlage auskennen. Wenn Anlagen nicht mehr korrekt funktionieren, ist das meist das Ergebnis von unsachgemäßer Bedienung!

Transport und Handhabung

Lautsprecherboxen dürfen nicht fliegend mit Krananlagen befördert werden. Das Ablegen oder Stapeln schwerer Gegenstände auf der Lautsprecherbox ist nicht zulässig. Lautsprecherboxen dürfen niemals von Personen bestiegen werden.

Reinigung

Reinigen Sie die Lautsprecherbox niemals mit Lösungsmitteln oder scharfen Reinigungsmitteln, sondern verwenden Sie ein weiches und angefeuchtetes Tuch.

Eigenmächtige Veränderungen und Garantie

Beachten Sie bitte, dass eigenmächtige Veränderungen an der Lautsprecherbox aus Sicherheitsgründen verboten sind. Wird die Box anders verwendet als in dieser Bedienungsanleitung beschrieben, kann dies zu Schäden am Produkt führen und der Garantieanspruch erlischt. Außerdem ist jede andere Verwendung mit Gefahren, wie z. B. Abstürzen, Gehörschäden etc. verbunden.

Rechtliche Hinweise

Beim Betreiben einer Beschallungsanlage lassen sich Lautstärkepegel erzeugen, die zu Gehörschäden führen können. Nach DIN 15905 Teil 5 hat der Veranstalter die Pflicht, den Pegel zu messen, eine Überschreitung des Grenzwertes zu verhindern und die Messung zu protokollieren.

Bitte beachten Sie für den Themenkomplex "Lärm bei Veranstaltungen" die folgenden Rechtsgrundlagen:

Strafgesetzbuch § 223 ff:

bundesrecht.juris.de/bundesrecht/stgb

TA Lärm: www.umweltdaten.de

DIN 15905-5: www.din.de

Arbeitsstättenverordnung § 15:

www.lgl.bayern.de/arbeitsschutz

Berufsgenossenschaftliche Vorschrift BGV B3: www.pr-o.info

VDI-Richtlinie: VDI 2058 Blatt 2: www.vdi.de

Durch hohe Lautstärken hervorgerufene Gehörschädigungen können den Tatbestand der Körperverletzung erfüllen und strafrechtlich verfolgt werden.

Bitte beachten Sie, dass der Veranstalter für die Einhaltung von bestimmten Lärmpegeln verantwortlich ist. Wird dieser Lärmpegel überschritten, muss evtl. die Veranstaltung abgebrochen werden.

Kommt der Veranstalter seinen Verkehrssicherungspflichten nicht nach, ist er zivilrechtlich für alle dadurch entstehende Schäden haftbar, z. B.:

Die Krankenkasse der Geschädigten kann die Behandlungskosten einklagen.

Der Geschädigte selbst kann auf Schmerzensgeld klagen.

Dadurch entstehende (wirtschaftliche) Schäden können durch eine zivilrechtliche Klage vom Bediener der Anlage eingefordert werden.

Wenn sozialversicherungspflichtig Beschäftigte eine Beschallungsanlage betreiben gilt: Bei Musikveranstaltungen liegt fast immer ein Lärmbereich vor. Somit hat der Arbeitgeber Warnschilder aufzustellen und Gehörschutzmittel bereitzustellen. Die Arbeitnehmer haben diese zu benutzen.

Bitte beachten Sie: PSSO haftet nicht für Schäden, die durch unsachgemäße Installation und übermäßige Lautstärken verursacht werden!

Kleine Hörkunde

Immer mehr junge Menschen leiden unter einem Hörverlust von 25 Dezibel und mehr, überwiegend hervorgerufen durch laute Musik von tragbaren MP3-Playern und CD-Abspielgeräten oder in der Diskothek.

Wer Musik über Beschallungsanlagen wiedergibt, sollte wissen, welchen Schallpegeln er sein Gehör und das des Publikums aussetzt. Sie erreichen im zeitlichen

Mittel ohne weiteres 75 bis 105 dB(A) in der Disco bzw. 95 bis 115 dB(A) bei einem Rockkonzert. Einzelne Pegelspitzen können die Schmerzgrenze überschreiten, die bei 130 dB(A) liegt. Solche Werte sind typisch für den Betrieb einer Motorkettensäge oder eines Presslufthammers.

Dabei ist zu beachten, dass eine Verdoppelung der Leistungszufuhr eine Steigerung des Schallpegels um 3 dB bedeutet. Das menschliche Gehör empfindet aber erst eine Steigerung des Schallpegels um 10 dB als eine Verdoppelung der Lautstärke. Die Schädigung des Gehörs hängt aber vom Schallpegel ab und setzt schon lange vor dem Erreichen der Schmerzgrenze ein!

Viele täuschen sich selbst mit der Vorstellung, dass Lärm etwas sei, woran man sich "gewöhne". Dass eine positive Einstellung zu einem bestimmten Geräusch physiologische Reaktionen abschwächen kann, soll nicht bestritten werden. Eine ganz andere Sache ist jedoch die schleichende Wirkung auf das Innenohr: die Überreizung und allmähliche Auflösung der Haarzellen des Cortischen Organs.

Der Grund, weshalb Menschen nach einer gewissen Belastungszeit Lärm, an den sie sich scheinbar "gewöhnt" haben, nicht mehr als störend empfinden, liegt schlicht darin, dass sie einen Hörschaden erlitten haben.

Dieser macht sie unempfindlich für die Frequenzen, die den lautesten Teil des Lärms bilden. "Anpassung" an Lärm kann also nichts anderes bedeuten als den Versuch, mit der durch Lärm verursachten Taubheit im täglichen Leben zurechtzukommen. Die Taubheit selbst ist unheilbar; sie kann durch Hilfsmittel wie z. B. Hörgeräte nur sehr unvollkommen ausgeglichen werden.

Subjektiv wird die Hörverschlechterung so empfunden, als seien die Ohren "in Watte gepackt". Häufig bildet sie sich zwar recht rasch zurück, jedoch bleibt meist eine Einbuße der Hörempfindlichkeit zurück.

Um eine ausreichende Erholung des Gehörs zu gewährleisten, sollte der Lärmpegel während mindestens 10 Stunden nicht über 70 dB(A) steigen. Wesentlich höhere Schalldruckpegel während dieser Ruhepause können die Erholung erschweren und die Bildung einer bleibenden Gehörminderung oder eines Gehörschadens (Tinnitus) begünstigen. Verwenden Sie daher immer einen Gehörschutz!

Übersicht über verschiedene Schallpegel

20 dB	Blätterrascheln	100 dB	Presslufthammer
40 dB	im Wohnraum bei geschlossenem Fenster	110 dB	Rock-/Popkonzert (mit einigem Abstand zur Bühne)
60 dB	Unterhaltung	125 dB	startender Düsenjet in 100 m Entfernung
70 dB	Großraumbüro	130 dB	Schmerzgrenze
85 dB	mittlerer Straßenverkehr	140 dB	Düsentriebwerk in 25 Metern Entfernung
95 dB	Schwerlastverkehr		

4 ANSCHLÜSSE

Geeignete Endstufe auswählen

Diese Lautsprecherbox darf nur an eine ausreichend dimensionierte Endstufe angeschlossen werden. Die Verstärkerleistung muss der Leistung der Box angepasst sein. Eine im Überlastbereich arbeitende zu kleine Endstufe kann auch eine höher dimensionierte Lautsprecherbox zerstören. Bevor Sie mit der Installation beginnen, müssen Sie wissen, wie viele Boxen Sie im Raum installieren möchten. Zur Erhöhung des Schalldrucks sollen oft zwei Boxenpaare an einen Verstärker angeschlossen werden. Bitte beachten Sie, dass sich die Impedanz halbiert wenn Sie zwei Boxen parallel an einen Kanal (eine Seite) des Verstärkers anschließen. Bitte prüfen Sie, ob der Verstärker für diesen Betriebszustand ausgelegt ist.

Beim Anschluss von weiteren Boxenpaaren (z. B. 3 Boxenpaare) an den gleichen Verstärker reduziert sich die Impedanz weiter. Es muss dann jedes Mal geprüft werden, ob die sich daraus ergebende Impedanz für den Verstärker zulässig ist. Ist die Impedanz der Lautsprecherboxen niedriger als die niedrigste zulässige Impedanz des Verstärkers, dann können der Verstärker und die Lautsprecherboxen beschädigt werden.

Außerdem müssen Sie die Betriebsart Ihres Systems festlegen. Wird eine Endstufe im Stereo-Betrieb eingesetzt, bringt sie weniger Leistung als z. B. im Mono-Brückenbetrieb.

Die Anzahl der parallel geschalteten Boxen reduziert die Gesamtimpedanz. Die Mindestimpedanz der verwendeten Endstufe darf niemals unterschritten werden - Gefahr von irreparablen Schäden! Rechnen Sie anhand der benötigten Menge Boxen und ihrer Gesamtimpedanz aus, wie viele Endstufen mit welcher Leistung und Impedanz in Abhängigkeit der Betriebsart Sie benötigen. Die folgenden Beschreibungen beziehen sich auf PSSO Endstufen. Sie können jedoch auch jede andere geeignete Endstufe einsetzen.

Betriebsarten

Der häufigste Betriebsmodus einer Endstufe ist der Stereobetrieb mit 4-Ω-Lautsprechern, bei dem jeder Kanal sein eigenes Signal erhält.

Im Parallelbetrieb kann die Endstufe mono, d. h. über einen Eingangskanal betrieben werden. Die Spannung bleibt konstant, der Strom wird verdoppelt. Dadurch wird die Ausgangsimpedanz auf den minimalen Wert eines einzelnen Kanals begrenzt.

Im Brückenbetrieb kann der Verstärker mono, d. h. über einen Eingangskanal betrieben werden. Die Spannung wird verdoppelt wodurch sich auch die Ausgangsimpedanz verdoppelt. Für Stereobetrieb benötigen Sie zwei Verstärker.

Achten Sie stets drauf, dass der Betriebswahlschalter der Endstufe je nach Betriebsart auf die entsprechende Position gestellt ist.

Beispiel für die Umrechnung Anzahl der Boxen/Impedanz

Anzahl der Boxen	△ Impedanz
1 Box à 8 Ω	8 Ω
2 Boxen à 8 Ω	4 Ω (parallel geschaltet)
2 Boxen à 8 Ω	16 Ω (in Reihe geschaltet)
3 Boxen à 8 Ω	2,66 Ω (parallel geschaltet) nur mit einer für 2 Ω geeignete Endstufe
3 Boxen à 8 Ω	24 Ω (in Reihe geschaltet)
4 Boxen à 8 Ω	2 Ω (parallel geschaltet) nur mit einer für 2 Ω geeignete Endstufe

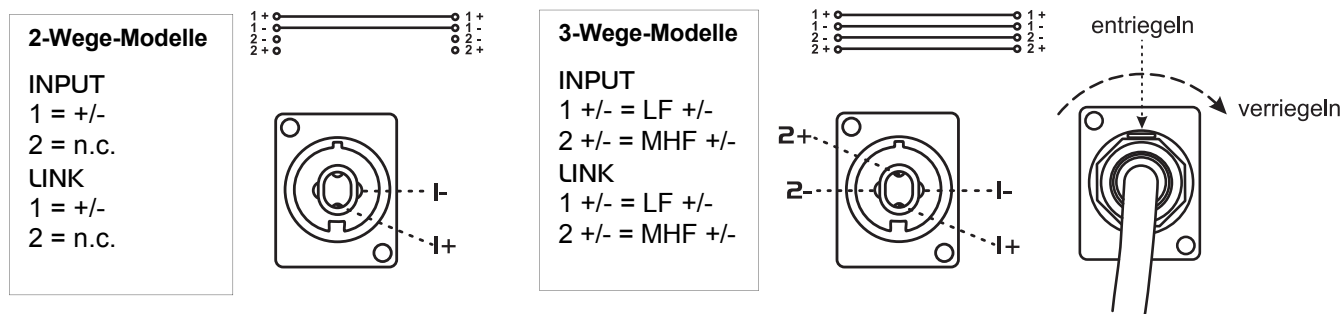
Die Eingangsimpedanz der Lautsprecher sollte immer größer oder gleich der Ausgangsimpedanz des Verstärkers sein.

Anschlüsse herstellen

Schalten Sie die PA-Anlage aus, falls diese noch eingeschaltet ist.

- Die Lautsprecherbox ist mit 4-poligen verriegelbaren Speakon-Buchsen ausgestattet. Diese sind parallel verdrahtet und können beliebig als Ein- und Ausgang verwendet werden. Zum Verriegeln der Verbindung drehen Sie den Stecker nach rechts, bis er einrastet. Zum Entriegeln drücken Sie die Entriegelungstaste und drehen den Stecker nach links.
- Schließen Sie die Ihre Endstufe über ein Lautsprecherkabel an den Eingang **[INPUT]** an.
- Verwenden Sie die Buchse **[LINK]** als Ausgang für das durchgeschleifte Eingangssignal, um es z. B. in eine weitere Lautsprecherbox einzuspeisen.

Belegung der Anschlussbuchsen:



Hinweise zur Verlegung von Audiokabeln

- Gute Kabelführung verbessert die Klangqualität Ihres Systems enorm. Vermeiden Sie lange Kabelwege.
- Behandeln Sie Kabel immer sorgfältig und schützen Sie sie beim Transport vor Beschädigung.
- Verlegen Sie Kabel immer sauber und übersichtlich und schützen Sie sie vor Beschädigung.
- Kabel müssen so verlegt werden, dass keine Personen darüber stolpern können. Fixieren Sie die Kabel immer mit geeignetem Klebeband.
- Kabel sollten geradlinig verlegt werden (keine Schlaufen bilden, Überschüsse S-förmig legen).
- Kabel immer weit entfernt von Netzzuleitungen verlegen (keinesfalls dicht parallel).
- Stellen Sie niemals schwere Gegenstände wie Boxen, Flightcases etc. auf Kabel.
- Betreiben Sie Kabel nie im aufgewickelten Zustand.

5

INSTALLATION

Die Lautsprecherbox kann frei im Raum aufgestellt werden. Der Untergrund muss fest, eben, rutschfest, erschütterungsfrei, schwingungsfrei und feuerfest sein. Die Montagefläche muss mindestens die 5-fache Punktbelastung des Eigengewichtes der Installation aushalten (z.B. 20 kg Gewicht - 100 kg Punktbelastung). Die Montagehöhe darf ohne zusätzliche Sicherungen niemals 100 cm überschreiten.

Hinweise zum Transport

Zum Transport sind an der Lautsprecherbox zwei Tragegriffe angebracht. Die Box soll an diesen Tragegriffen ruckfrei von zwei möglichst gleich großen Personen getragen werden. Das Tragen der Box durch eine Person soll vermieden werden, da durch das Gewicht der Box und durch die ungünstige Hebelwirkung Rückenschäden und Zerrungen möglich sind. Bitte beachten Sie, dass ab einem Boxengewicht von 25 kg immer zwei Personen zum Transport vorgeschrieben sind.

Überkopfmontage

Wird die Lautsprecherbox in einer Montagehöhe über einem Meter installiert (z. B. auf der Bühne, auf einem Podest oder auf einem Gerüst), spricht man von Überkopfmontage. Bei Überkopfmontage muss die Lautsprecherbox immer mit einer Absturzsicherung gesichert werden.

Sicherungsseile sind als Absturzsicherung nur bis zu einem Maximalgewicht von 60 kg zulässig. Schwerere Boxen müssen über geeignete Maßnahmen auf Grundlage eigener Bemessungen gesichert werden.



LEBENSGEFAHR!

Bei der Installation sind insbesondere die gesetzlichen und berufsgenossenschaftlichen Bestimmungen zu beachten! Die Installation darf nur vom autorisierten Fachhandel ausgeführt werden!

Die Aufhängevorrichtungen der Lautsprecherbox muss so gebaut und bemessen sein, dass sie 1 Stunde lang ohne dauernde schädliche Deformierung das 10-fache der Nutzlast aushalten kann.

Die Installation muss immer mit einer zweiten, unabhängigen Aufhängung, z. B. einem geeigneten Fangnetz, erfolgen. Diese zweite Aufhängung muss so beschaffen und angebracht sein, dass im Fehlerfall der Hauptaufhängung kein Teil der Installation herabfallen kann.

Während des Auf-, Um- und Abbaus ist der unnötige Aufenthalt im Bereich von Bewegungsflächen, auf Beleuchterbrücken, unter hochgelegenen Arbeitsplätzen sowie an sonstigen Gefahrbereichen verboten.

Der Unternehmer hat dafür zu sorgen, dass sicherheitstechnische und maschinentechnische Einrichtungen vor der ersten Inbetriebnahme und nach wesentlichen Änderungen vor der Wiederinbetriebnahme durch Sachverständige geprüft werden.

Der Unternehmer hat dafür zu sorgen, dass sicherheitstechnische und maschinentechnische Einrichtungen mindestens alle vier Jahre durch einen Sachverständigen im Umfang der Abnahmeprüfung geprüft werden.

Der Unternehmer hat dafür zu sorgen, dass sicherheitstechnische und maschinentechnische Einrichtungen mindestens einmal jährlich durch einen Sachkundigen geprüft werden.

Vorgehensweise:

Die Lautsprecherbox sollte idealerweise außerhalb des Aufenthaltsbereiches von Personen installiert werden. Die Lautsprecherbox muss außerhalb des Handbereichs von Personen installiert werden.

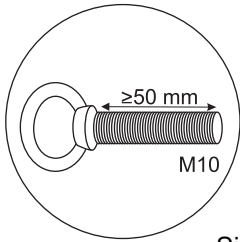
WICHTIG! ÜBERKOPFMONTAGE ERFORDERT EIN HOHES MASS AN ERFAHRUNG. Dies beinhaltet (aber beschränkt sich nicht allein auf) Berechnungen zur Definition der Tragfähigkeit, verwendetes Installationsmaterial und regelmäßige Sicherheitsinspektionen des verwendeten Materials und der Lautsprecherbox.

Versuchen Sie niemals, die Installation selbst vorzunehmen, wenn Sie nicht über eine solche Qualifikation verfügen, sondern beauftragen Sie einen professionellen Installateur. Unsachgemäße Installationen können zu Verletzungen und/oder zur Beschädigung von Eigentum führen.

Achtung: Über Kopf installierte Lautsprecherboxen können beim Herabstürzen erhebliche Verletzungen verursachen! Wenn Sie Zweifel an der Sicherheit einer möglichen Installationsform haben, installieren Sie die Lautsprecherbox NICHT!

Vergewissern Sie sich vor der Montage, dass die Montagefläche mindestens die 10-fache Punktbelastung des Eigengewichtes der Lautsprecherbox aushalten kann.

Absturzsicherung:



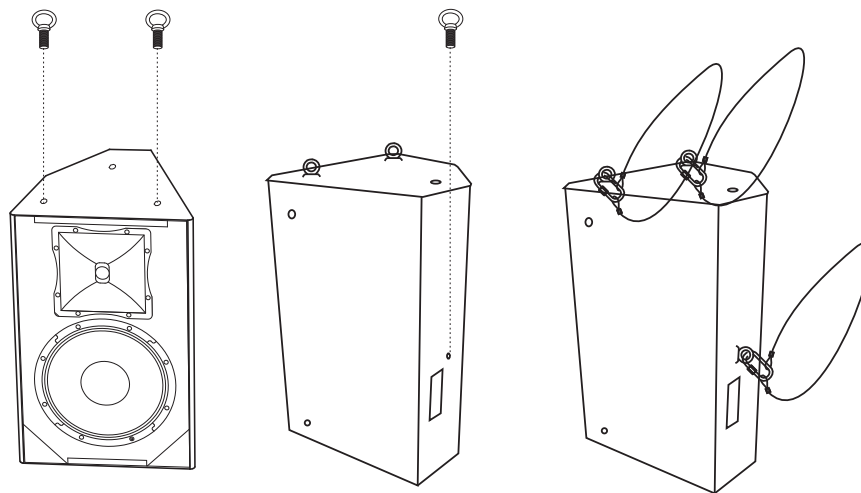
Die Lautsprecherbox muss immer über geeignete Ringösen sowie geeignete Sicherungsseile gesichert werden.

Die Tragfähigkeit der Ringösen muss mindestens dem zwölffachen Boxengewicht entsprechen!

Sichern Sie die Lautsprecherbox bei Überkopfmontage immer mit einem Sicherungsseil. Es dürfen nur Sicherungsseile gemäß DIN 56927, Schnellverbindungsglieder gemäß DIN 56926, Schäkkel gemäß DIN EN 1677-1 und BGV C1 Kettbinder eingesetzt werden. Die Sicherungsseile, Schnellverbindungsglieder, Schäkkel und Kettbinder müssen auf Grundlage der aktuellsten Arbeitsschutzbestimmungen (z. B. BGV C1, BGI 810-3) ausreichend dimensioniert sein und korrekt angewendet werden.

Bitte beachten Sie: Bei Überkopfmontage in öffentlichen bzw. gewerblichen Bereichen ist eine Fülle von Vorschriften zu beachten, die hier nur auszugsweise wiedergegeben werden können. Der Betreiber muss sich selbständig um die Beschaffung der geltenden Sicherheitsvorschriften bemühen und diese einhalten!

Der Hersteller haftet nicht für Schäden, die durch unsachgemäße Installation und unzureichende Sicherheitsvorkehrungen verursacht werden!



Überprüfen Sie vor dem Eindrehen der Ringösen, ob der Zustand der Gewinde einwandfrei und frei von Verschmutzungen etc. ist.

Drehen Sie die Ringösen in die Gewindeöffnungen der Lautsprecherbox. Die Ösen müssen dabei bis zum Anschlag eingedreht und handfest angezogen werden. Verwenden Sie niemals Werkzeug zum Festziehen.

Hängen Sie die Schnellverschlussglieder der Sicherungsseile in den dafür vorgesehenen Ringösen an der Lautsprecherbox ein. Führen Sie das Sicherungsseil über einen sicheren Befestigungspunkt. Hängen Sie das Ende in dem Schnellverschlussglied ein und ziehen Sie die Sicherungsmutter gut fest.

Der maximale Fallabstand darf 20 cm nicht überschreiten. Ein Sicherungsseil, das einmal der Belastung durch Absturz ausgesetzt war oder beschädigt ist, darf nicht mehr als Sicherungsseil eingesetzt werden.



LEBENSGEFAHR!

Vor der ersten Inbetriebnahme muss die Einrichtung durch einen Sachverständigen geprüft werden!

Montage auf einer Wandhalterung

Vergewissern Sie sich vor der Montage, dass die Montagefläche mindestens die 10-fache Punktbelastung der Belastbarkeit der Installation aushalten kann (z. B. 13 kg Belastbarkeit - 130 kg Punktbelastung). Bei Überkopfmontage muss die Lautsprecherbox immer mit einer Absturzsicherung versehen werden. Bitte beachten Sie die Hinweise unter Absturzsicherung.

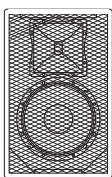
Die Festigkeit der Installation hängt entscheidend von der Befestigungsunterlage (Bausubstanz, Werkstoff) wie z. B. Holz, Beton, Gasbeton, Mauersteine ab. Deshalb muss das Befestigungsmaterial unbedingt auf den jeweiligen Werkstoff abgestimmt werden. Erfragen Sie die passende Dübel/Schraubenkombination von einem Fachmann unter Angabe der max. Belastbarkeit und des vorliegenden Werkstoffs.

Stacking

Diese Lautsprecherbox darf auf eine andere Lautsprecherbox aufgestellt werden, wenn beide Boxen durch passende Spanngurte miteinander verzurrt und gegen Umstürzen gesichert werden.



Satellitensysteme



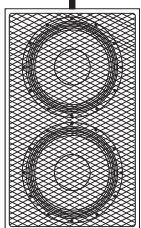
Wird eine Lautsprecherbox mit Einbaufansch auf eine Bassbox montiert, spricht man von einem Satellitensystem. Dabei muss jedoch unbedingt sichergestellt werden, dass das Satellitensystem über eine ausreichende Standfestigkeit verfügt. Die Grundfläche der Bassbox muss in Bezug auf das montierte Topteil immer ausreichend dimensioniert sein, damit ein Umstürzen verhindert wird.

Wenn Sie Zweifel an der Sicherheit einer möglichen Installationsform haben, installieren Sie das System NICHT!

Die Verbindung zwischen Bassbox und Topteil darf ausschließlich über eine geeignete Distanzstange und passende Einbaufansche ausgeführt werden.

Die maximale Belastbarkeit der Distanzstange darf niemals überschritten werden.

Eine Installation als Satellitensystem darf immer nur auf dem Boden aufgestellt werden!



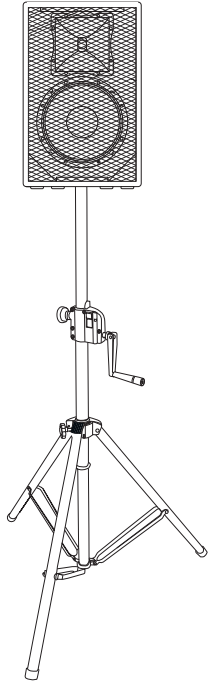
Der Installationsort einer solchen Installation muss immer so ausgewählt werden, dass sich keine Personen unter dem System befinden können! Achten Sie darauf, dass der entsprechende Bereich abgesperrt ist.

Ein unbeabsichtigtes Bewegen des Systems muss verhindert werden - auch unter Brandbedingungen!

Die Aufstellung ist nur auf tragfähigen Flächen zulässig. Gegebenenfalls ist ein geeigneter Unterbau, z. B. durch einen Ausgleichsfuß, zu schaffen.

Das System darf niemals bewegt werden bevor das Topteil demontiert ist! Bei der Wahl des Installationsmaterials ist auf optimale Dimensionierung zu achten um optimale Sicherheit zu gewährleisten.

Montage auf einem Stativ bzw. Boxenhochständer



Stative oder Satellitensysteme dürfen nur auf einer ebenen Fläche mit maximal 5° Neigung aufgestellt werden.

Achtung: Auf Stativen montierte Boxen bzw. Satellitensysteme können beim Umstürzen erhebliche Verletzungen verursachen!


Beim Verwenden von Stativen oder Satellitensystemen unter Einfluss von Horizontalkräften, z. B. durch Wind, kann die Standsicherheit beeinträchtigt werden. Es sind deshalb zusätzliche Sicherungsmaßnahmen, z. B. Anbringen von Ballastgewichten, zu treffen.

Werden Abspannseile oder verlängerte Ausleger verwendet, ist der Gefahrenbereich zu kennzeichnen und gegebenenfalls abzusperren.

Vor dem Aus- und Einfahren der Rohre muss immer ein Sicherheitsbereich um das Stativ oder Satellitensystemen herum abgesperrt werden. Dieser Sicherheitsbereich muss einen Durchmesser haben, der der 1,5 fachen maximalen Auszugshöhe entspricht. Ausgefahrene Rohre müssen immer mit den vorgesehenen Sicherungsvorrichtungen gesichert werden!

Die Gesamtmasse der Installation (=Gesamtgewicht aller Einzelteile) darf die zulässige Tragfähigkeit des Montageorts niemals überschreiten.

Das Stativ muss außerhalb des Handbereichs von Personen installiert werden. Ein unbeabsichtigtes Bewegen des Systems muss verhindert werden - auch unter Brandbedingungen!

 Der Installateur ist für die Einhaltung der vom Hersteller angegebenen Traglast, der Sicherheitsanforderungen sowie der Qualifikation eventueller Mitarbeiter verantwortlich.

Während des Aufenthalts von Personen unter der Last müssen alle notwendigen Sicherheitsmaßnahmen getroffen werden, um Verletzungen zu vermeiden.

Das Personal ist über den Inhalt der Betriebsanleitung und die sich aus der Nutzung des Systems ergebenden Gefahren zu unterweisen.

Bezogen auf den jeweiligen Standort sind alle notwendigen Maßnahmen gegen Verschieben und zur Sicherstellung der Standsicherheit zu schaffen.

Die Aufstellung ist nur auf tragfähigen Flächen zulässig. Gegebenenfalls ist ein geeigneter Unterbau, z. B. durch einen Ausgleichsfuß, zu schaffen. Bei der Wahl des Installationsmaterials ist auf optimale Dimensionierung zu achten, um optimale Sicherheit zu gewährleisten. Achtung! Auf rutschigen Böden sind die Stellfüße mittels Schrauben oder Nägeln an den vorgesehenen Löchern zu sichern oder Anti-Rutschmatten zu verwenden.

- 1 Setzen Sie einen passenden TV-Zapfen am oberen Stativende auf und ziehen Sie ihn mit dem seitlichen Hebel fest. Passender TV-Zapfen: EUROLITE TV-35 TV-Zapfen für Boxen, Best.-Nr. 60000735.
- 2 Lösen Sie die Feststellschraube der Stellfüße. Ziehen Sie die Stellfüße aus, bis die Querstreben in einem 90° Winkel zu den Stellfüßen stehen. Ziehen Sie die Feststellschraube der Stellfüße fest.
- 3 Setzen Sie die Lautsprecherbox über den Anbauflansch auf den Boxenhochständer bzw. über den TV-Zapfen auf das Stativ auf. Achten Sie darauf, dass die maximale Auszugslänge des Rohrs nicht überschritten wird. Ausgefahrene Teleskoprohre müssen immer mit einer Fallsicherung abgesichert werden. Die maximale Belastbarkeit einer Distanzstange darf niemals überschritten werden.

Fliegende Installation



ACHTUNG!

Dieses Lautsprechersystem darf nur durch erfahrenes Fachpersonal fliegend aufgehängt werden. Lebensgefahr durch herabstürzende Boxen!

Unter Fachpersonal versteht man im deutschsprachigen Raum z. B. Diplom-Ingenieur, Meister/Assistent für Veranstaltungstechnik, geprüfter techn. Bühnenvorstand, Head Rigger, Lichtcrewchef, Sachkundiger für Veranstaltungs-Rigging, Fachkraft für Veranstaltungstechnik, Veranstaltungsoperator etc.

Versuchen Sie niemals, die Installation selbst vorzunehmen, wenn Sie nicht über eine solche Qualifikation verfügen, sondern beauftragen Sie einen professionellen Installateur. Wenn Sie Zweifel an der Sicherheit einer möglichen Installationsform haben, installieren Sie die Lautsprecherbox NICHT!

Die Lautsprecherbox muss außerhalb des Handbereichs von Personen installiert werden. Die Tragfähigkeit des verwendeten Installationsmaterials muss mindestens dem zwölffachen Boxengewicht entsprechen!

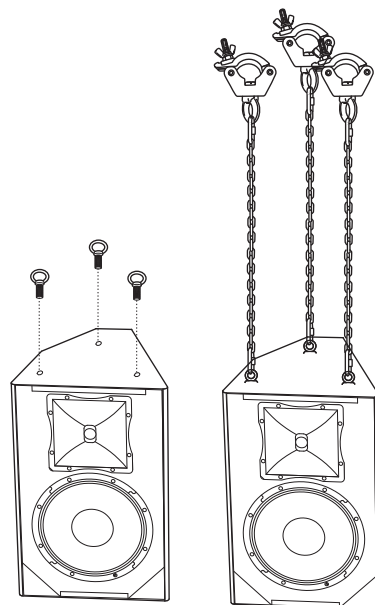
Bitte beachten Sie: Es dürfen niemals zwei Lautsprecherboxen untereinander installiert werden! Beim Rückbau muss darauf geachtet werden, dass die Originalschrauben wieder in das Gewinde eingesetzt werden!

Horizontale Aufhängung

Die horizontale Installation kann über drei Ringösen on der Oberseite erfolgen.

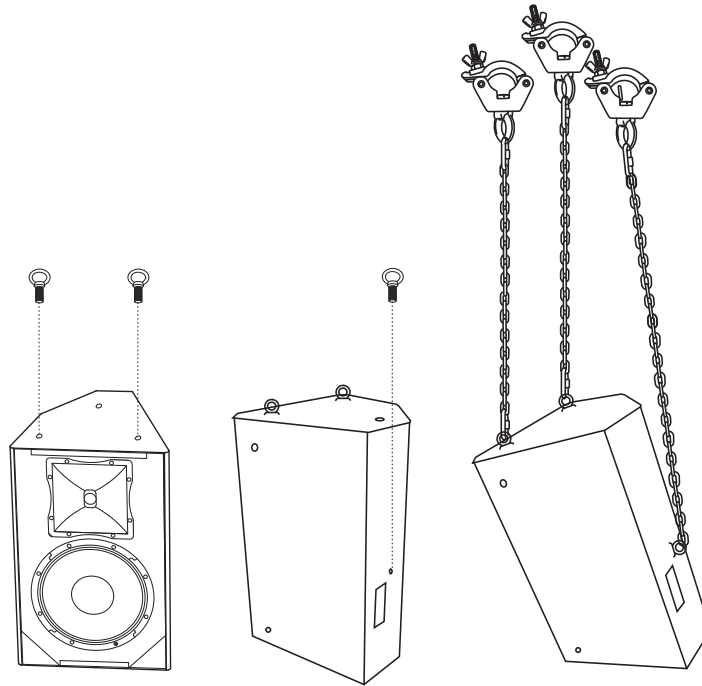
Vorgehensweise:

- Schritt 1:** Lösen Sie die Inbusschrauben mit einem passenden Inbusschlüssel.
- Schritt 2:** Drehen Sie die Ringösen in die Gewindeöffnungen der Lautsprecherbox. Die Ösen müssen dabei bis zum Anschlag eingedreht und handfest angezogen werden.
- Schritt 3:** Hängen Sie die Schraubkettenglieder im ersten und letzten Glied der Lastkette ein und ziehen Sie die Feststellmutter gut fest.
- Schritt 4:** Hängen Sie die Kette mit den Schraubkettengliedern in der Befestigungsöse der Klammer ein und ziehen Sie die Feststellmutter gut fest.
- Schritt 5:** Hängen Sie die Kette über das untere Schraubkettenglied in der Ringöse der Lautsprecherbox ein und ziehen Sie die Feststellmutter gut fest.
- Schritt 6:** Installieren Sie die Lautsprecherbox im Truss.



Gekippte Aufhängung

Die gekippte Installation kann über zwei Ringösen an der Oberseite und eine an der Rückseite erfolgen.



Cluster/Line Arrays

Verwenden Sie nur geprüfte Flyware namhafter Hersteller. Alle Hinweise in der Bedienungsanleitung der einzelnen Komponenten müssen unbedingt eingehalten werden. Verwenden Sie nur vom Hersteller empfohlene Komponenten und Zubehörteile. Das verwendete Flugsystem muss immer so stabil installiert sein, dass es niemals versagen darf.

6

BEDIENUNG

Sie Ihren Verstärker angeschlossen haben, drehen Sie die Lautstärkereglern gegen den Uhrzeigersinn bis zum Anschlag zurück. Schalten Sie erst alle Vorstufen und dann die Endstufe ein. Stellen Sie nun die gewünschte Lautstärke mit den Lautstärkereglern ein. Achtung! Achten Sie darauf, dass das Ausgangssignal nicht verzerrt, Ihre Lautsprecher können dadurch beschädigt werden. Bitte achten Sie während des Betriebs darauf, dass der Lautsprecher stets angenehm klingt. Werden Verzerrungen hörbar, dann ist davon auszugehen, dass entweder der Verstärker oder der Lautsprecher überlastet ist. Dies kann schnell zu Schäden an dem Verstärker und/oder am Lautsprecher führen. Regeln Sie daher bei hörbaren Verzerrungen die Lautstärke entsprechend herunter, um Schäden zu vermeiden. Durch Überlast zerstörte Lautsprecher sind von der Garantie ausgeschlossen. Kontrollieren Sie regelmäßig mit einem Schallpegelmesser, ob Sie den geforderten Grenzwert einhalten. Wenn Sie die Anlage wieder abschalten wollen, schalten Sie zuerst die Endstufen und danach die Vorstufen aus, damit kein Ausschaltknacksen an die Lautsprecher gelangt.

7

REINIGUNG UND WARTUNG

Der Unternehmer hat dafür zu sorgen, dass sicherheitstechnische und maschinentechnische Einrichtungen mindestens alle vier Jahre durch einen Sachverständigen im Umfang der Abnahmeprüfung geprüft werden.

Der Unternehmer hat dafür zu sorgen, dass sicherheitstechnische und maschinentechnische Einrichtungen mindestens einmal jährlich durch einen Sachkundigen geprüft werden. Dabei muss unter anderem auf folgende Punkte besonders geachtet werden:

- 1) Alle Schrauben, mit denen die Box oder Gehäuseteile montiert sind, müssen fest sitzen und dürfen nicht korrodiert sein.
- 2) An Gehäuse, Befestigungen und Montageort (Decke, Abhängung, Traverse) dürfen keine Verformungen sichtbar sein.
- 3) Die elektrischen Anschlussleitungen dürfen keinerlei Beschädigungen, Materialalterung (z.B. poröse Leitungen) oder Ablagerungen aufweisen. Weitere, auf den jeweiligen Einsatzort und die Nutzung abgestimmte Vorschriften werden vom sachkundigen Installateur beachtet und Sicherheitsmängel behoben.
- 4) Wurde die Box über Kopf montiert, muss überprüft werden, ob die Ringösen noch fest verschraubt sind. Ansonsten Ringösen wieder handfest anziehen.

Die Lautsprecherbox sollte regelmäßig von Verunreinigungen wie Staub usw. gereinigt werden. Verwenden Sie zur Reinigung ein fusselfreies, angefeuchtetes Tuch. Auf keinen Fall Alkohol oder irgendwelche Lösungsmittel zur Reinigung verwenden! Im Gehäuseinneren befinden sich keine zu wartenden Teile. Wartungs- und Servicearbeiten sind ausschließlich dem autorisierten Fachhandel vorbehalten!

Klingt die Lautsprecherbox verzerrt ist eventuell einer der Lautsprecher defekt. In diesem Fall die Lautsprecherbox ggf. nochmals an einem anderen Verstärker testen. Ist der Klang danach immer noch verzerrt sollte die Lautsprecherbox nicht mehr weiter betrieben werden, um weitere Schäden an der Box zu vermeiden. Setzen Sie sich in diesem Fall bitte mit einer Fachwerkstatt in Verbindung.

Wenn an der Lautsprecherbox klappernde Geräusche hörbar sind könnte es sein, dass sich Schrauben durch die ständigen oder übermäßigen Vibrationen gelöst haben. In diesem Fall sollte die Lautsprecherbox von einem Fachmann überprüft werden. Außerdem muss speziell im gewerblichen Bereich vor jedem Einsatz der Lautsprecherbox geprüft werden, ob die Lautsprecherbox und die Lautsprecher in der Lautsprecherbox noch sicher befestigt sind.

Sollten einmal Ersatzteile benötigt werden, verwenden Sie bitte nur Originalersatzteile. Sollten Sie noch weitere Fragen haben, steht Ihnen Ihr Fachhändler jederzeit gerne zur Verfügung.

8

TECHNISCHE DATEN

	K-208	K-210	K-212
Belastbarkeit nominal:	200 W RMS	300 W RMS	300 W RMS
LF:	CELTO ACOUSTIQUE	CELTO ACOUSTIQUE	CELTO ACOUSTIQUE
Durchmesser:	20 cm (8")	25 cm (10")	30 cm (12")
Schwingspule Ø:	50 mm (2")	65 mm (2,5")	65 mm (2,5")
Schwingspulenlänge:	15 mm	16 mm	16 mm
Magnet:	Ferrite	Ferrite	Ferrite
Bauweise:	Bassreflex	Bassreflex	Bassreflex
HF:	CELTO ACOUSTIQUE	CELTO ACOUSTIQUE	CELTO ACOUSTIQUE
Durchmesser:	2,5 cm (1")	2,5 cm (1")	2,5 cm (1")
Schwingspule Ø:	44 mm (1,7")	44 mm (1,7")	44 mm (1,7")
Schwingspulenlänge:	2,8 mm	2,8 mm	2,8 mm
Magnet:	Ferrite	Ferrite	Ferrite
Abstrahlwinkel (HxV):	90° x 60°	90° x 60°	90° x 60°
Bauweise:	Constant Directivity	Constant Directivity	Constant Directivity
Anschlüsse:	2 x Neutrik Speakon NL4MP (1+/1-, 2+/2- n. c.)	2 x Neutrik Speakon NL4MP (1+/1-, 2+/2- n. c.)	2 x Neutrik Speakon NL4MP (1+/1-, 2+/2- n. c.)
Empfindlichkeit:	95 dB (1 W, 1 m)	101 dB (1 W, 1 m)	97 dB (1 W, 1 m)
Max. Schalldruck:	118 dB Continuous 121 dB Program 124 dB Peak	121 dB Continuous 124 dB Program 127 dB Peak	122 dB Continuous 125 dB Program 128 dB Peak
Impedanz:	8 Ω	8 Ω	8 Ω
Frequenzbereich:	57 Hz - 20 kHz	55 Hz - 19 kHz	57 Hz - 20 kHz
Trennfrequenz:	1,8 kHz 12 dB/oct LF 1,8 kHz 18 dB/oct HF	2 kHz 12 dB/oct LF 2 kHz 18 dB/oct HF	1,9 kHz 12 dB/oct LF 1,9 kHz 18 dB/oct HF
Gehäuse:	Multiplexholz	Multiplexholz	Multiplexholz
Flug-Hardware:	9 x M10 Komptibel zu Omnimount 75	13 x M10	15 x M10
Maße (HxBxT):	270 x 445 x 270 mm	340 x 540 x 320 mm	347 x 660 x 352 mm
Gewicht:	12 kg	16 kg	19 kg

	K-215	K-215DPX
Belastbarkeit nominal:	400 W RMS	1000 W RMS
LF:	CELTO ACOUSTIQUE	CELTO ACOUSTIQUE
Durchmesser:	38 cm (15")	38 cm (15")
Schwingspule Ø:	65 mm (2,5")	75 mm (3")
Schwingspulenlänge:	16 mm	22 mm
Magnet:	Ferrite	Ferrite
Bauweise:	Bassreflex	Bassreflex
HF:	CELTO ACOUSTIQUE	CELTO ACOUSTIQUE
Durchmesser:	2,5 cm (1")	2,5 cm (1")
Schwingspule Ø:	44 mm (1,7")	51 mm (2")
Schwingspulenlänge:	2,8 mm	3 mm
Magnet:	Ferrite	Ferrite
Abstrahlwinkel (HxV):	80° x 50°	70° x 50°
Bauweise:	Constant Directivity	Constant Directivity
Anschlüsse:	2 x Neutrik Speakon NL4MP (1+/1-, 2+/2- n. c.)	2 x Neutrik Speakon NL4MP (1+/1-, 2+/2- n. c.)
Empfindlichkeit:	98 dB (1 W, 1 m)	100 dB (1 W, 1 m)
Max. Schalldruck:	124 dB Continuous 127 dB Program 130 dB Peak	130 dB Continuous 133 dB Program 136 dB Peak
Impedanz:	8 Ω	4 Ω
Frequenzbereich:	47 Hz - 19 kHz	44 Hz - 19 kHz
Trennfrequenz:	1,7 kHz 12 dB/oct LF 1,7 kHz 18 dB/oct HF	1,6 kHz
Gehäuse:	Multiplexholz	Multiplexholz
Flug-Hardware:	15 x M10	10 x M10
Maße (HxBxT):	710 x 445 x 415 mm	1170 x 465 x 478 mm
Gewicht:	26 kg	52 kg

	K-215X	K-315HD
Belastbarkeit nominal:	600 W RMS	700 W RMS LF 300 W RMS MHF
LF:	CELTO ACOUSTIQUE	CELTO ACOUSTIQUE
Durchmesser:	38 cm (15")	38 cm (15")
Schwingspule Ø:	65 mm (2,5")	100 mm (4")
Schwingspulenlänge:	16 mm	23 mm
Magnet:	Ferrite	Neodym
Bauweise:	Bassreflex	Bassreflex
MF:		CELTO ACOUSTIQUE
Durchmesser:	-	16,5 cm (6,5")
Schwingspule Ø:	-	50 mm (2")
Schwingspulenlänge:	-	9 mm
Magnet:	-	Neodym
Bauweise:	-	Horngeladen
HF:	CELTO ACOUSTIQUE	CELTO ACOUSTIQUE
Durchmesser:	2,5 cm (1,4")	3,6 cm (1,4")
Schwingspulendurchmesser:	72 mm (2,8")	72 mm (2,8")
Schwingspulenlänge:	3 mm	3 mm
Magnet:	Ferrite	Neodym
Abstrahlwinkel (HxV):	80° x 50°	80° x 50°
Bauweise:	Constant Directivity	Hybrid, variabel
Anschlüsse:	2 x Neutrik Speakon NL4MP (1+/1-, 2+/2- n. c.)	2 x Neutrik Speakon NL4MP (1+/1- LF, 2+/2- MHF)
Empfindlichkeit:	98 dB (1 W, 1 m)	97 dB (1 W, 1 m) LF 108 dB (1 W, 1 m) HF
Max. Schalldruck:	126 dB Continuous 129 dB Program 132 dB Peak	131 dB Continuous 134 dB Program 137 dB Peak
Impedanz:	8 Ω	8 Ω LF 8 Ω MHF
Frequenzbereich:	47 Hz - 19 kHz	45 Hz - 20 kHz
Trennfrequenz:	1,5 kHz 12 dB/oct LF 1,5 kHz 18 dB/oct HF	Bi-Amp-Betrieb mit externem DSP 500 Hz aktiv zwischen LF und MF 2,5 kHz passiv zwischen MF und HF →Presets siehe Seite 35
Gehäuse:	Multiplexholz	Multiplexholz
Flug-Hardware:	15 x M10	19 x M10
Maße (HxBxT):	710 x 445 x 415 mm	800 x 445 x 443 mm
Gewicht:	32 kg	35 kg

	K-210CM	K-212CM	K-215CM
Belastbarkeit nominal:	300 W RMS	400 W RMS	400 W RMS
LF:	CELTO ACOUSTIQUE	CELTO ACOUSTIQUE	CELTO ACOUSTIQUE
Durchmesser:	25 cm (10")	30 cm (12")	38 cm (15")
Schwingspule Ø:	65 mm (2,5")	77 mm (3")	77 mm (3")
Schwingspulenlänge:	16 mm	18 mm	18 mm
Magnet:	Ferrite	Ferrite	Ferrite
Bauweise:	Bassreflex	Bassreflex	Bassreflex
HF:	CELTO ACOUSTIQUE	CELTO ACOUSTIQUE	CELTO ACOUSTIQUE
Durchmesser:	2,5 cm (1")	3,6 cm (1,4")	3,6 cm (1,4")
Schwingspule Ø:	44 mm (1,7")	72 mm (2,8")	72 mm (2,8")
Schwingspulenlänge:	2,8 mm	3 mm	3 mm
Magnet:	Ferrite	Ferrite	Ferrite
Abstrahlwinkel (HxV):	75° x 75°	70° x 70°	70° x 70°
Bauweise:	Conical	Conical	Conical
Anschlüsse:	2 x Neutrik Speakon NL4MP (1+/1-, 2+/2- n. c.)	2 x Neutrik Speakon NL4MP (1+/1-, 2+/2- n. c.)	2 x Neutrik Speakon NL4MP (1+/1-, 2+/2- n. c.)
Empfindlichkeit:	96 dB (1 W, 1 m)	98 dB (1 W, 1 m)	99 dB (1 W, 1 m)
Max. Schalldruck:	121 dB Continuous	124 dB Continuous	125 dB Continuous
	124 dB Program	127 dB Program	128 dB Program
	127 dB Peak	130 dB Peak	131 dB Peak
Impedanz:	8 Ω	8 Ω	8 Ω
Frequenzbereich:	68 Hz - 20 kHz	65 Hz - 19 kHz	58 Hz - 19 kHz
Trennfrequenz:	1,8 kHz 12 dB/oct LF	1,5 kHz 12 dB/oct LF	1,5 kHz 12 dB/oct LF
	1,8 kHz 18 dB/oct HF	1,5 kHz 24 dB/oct HF	1,5 kHz 24 dB/oct HF
Gehäuse:	Multiplexholz	Multiplexholz	Multiplexholz
Flug-Hardware:	5 x M10	5 x M10	5 x M10
Maße (HxBxT):	260 x 444 x 390 mm	297 x 504 x 437 mm	352 x 580 x 502 mm
Gewicht:	15 kg	19 kg	25 kg

1



INTRODUCTION

Thank you for having chosen a PSSO speaker system. If you follow the instructions given in this manual, we are sure that you will enjoy this device for a long period of time. Please keep this manual for future needs.



For your own safety, please read this user manual carefully before you initially start-up.



You can find the latest update of this user manual in the Internet under: www.pssso.de

Every person involved with the installation, operation and maintenance of this device has to

- be qualified
- follow the instructions of this manual
- consider this manual to be part of the total product
- keep this manual for the entire service life of the product
- pass this manual on to every further owner or user of the product
- download the latest version of the user manual from the Internet

2

SAFETY INSTRUCTIONS

This speaker system has left our premises in absolutely perfect condition. In order to maintain this condition and to ensure a safe operation, it is absolutely necessary for the user to follow the safety instructions and warning notes written in this user manual.

Damages caused by the disregard of this user manual are not subject to warranty. The dealer will not accept liability for any resulting defects or problems.



DANGER OF BURNING!

The materials used in this speaker system are normally flammable. If B1 is required at the installation place, the surface must be treated with an appropriate fire retardant in regular intervals.



DANGER TO LIFE!

A crashing speaker system can cause deadly accidents. All safety instructions given in this manual must be observed.



HEALTH HAZARD!

By operating speaker systems with an amplifier, you can produce excessive sound pressure levels that may lead to permanent hearing loss.

Unpacking

Please make sure that there are no obvious transport damages. Should you notice any damages on the connection panel or on the casing, do not take the speaker system into operation and immediately consult your local dealer.

Slip Hazard

Please note that speaker systems could move due to bass beats and vibrations. Furthermore, unintended pushes from DJs, musicians or the audience present further risk. This is why the speaker system must always be secured against moving or the respective area has to be blocked.

Prior to Switching on

Before the speaker system is switched on all faders and volume controls have to be set to zero or minimum position. Turn the amplifier on last and off first!

Children

Keep away children and amateurs!

Maintenance and Service

There are no serviceable parts inside the speaker system. Maintenance and service operations are only to be carried out by authorized dealers!

3

OPERATING DETERMINATIONS

These PA speakers are passive systems intended for fixed installation in clubs and discotheques.



WARNING!

Speaker systems must only be operated by trained persons. Danger of Life due to crashing speaker systems or hearing loss due to excessive sound pressure levels! The different local conditions have to be considered in terms of safety rules.



WARNING!

Speaker systems must only be operated by trained persons. Danger of Life due to crashing speaker systems or hearing loss due to excessive sound pressure levels! The different local conditions have to be considered in terms of safety rules.

Power Amplifier

This product is only allowed to be connected with an appropriate power amplifier only. The maximum power of the speaker system must never be exceeded. When operating the speaker system, please make sure that the loudspeakers always sound well. When distortions can be heard, either the amplifier or the loudspeaker is overloaded. Overloads can quickly lead to amplifier or speaker damage. In order to avoid damage, please reduce the volume immediately when distortions can be heard. When speaker systems are destroyed by overload, the guarantee becomes void.

Public and Industrial Use

When using this speaker system in public and industrial areas, a series of safety instructions have to be followed that this manual can only give in part. The operator must therefore inform himself on the current safety instructions and consider them.

Use of Fog Machines

When using fog machines, make sure that the speaker system is never exposed to the direct smoke jet and is installed in a distance of 0.5 meters between fog machine and speaker system.

Admissible Temperatures

The ambient temperature must always be between -5°C and $+45^{\circ}\text{C}$. Keep away from direct insulation (particularly in cars) and heaters.

Installation

This speaker system must only be installed at a solid, plane, anti-slip, vibration-free, oscillation-free and fire-resistant location.

Before installing the system, make sure that the installation area can hold a minimum point load of 5 times the system's load (e.g. weight 20 kg - point load 100 kg). The speaker system must never be installed higher than 100 cm without secondary attachment. Speaker systems may only be installed on top of other speaker systems if the systems are protected against slipping and flipping over (e.g. via appropriate clamping belts).

The speakers can be installed on top of a subwoofer (satellite system). The carrying capacity of the distance tube must never be exceeded.

The satellite system must always provide enough stability. The subwoofer's base surface must always be sufficiently dimensioned in relation to the top speaker in order to prevent tilting over.

Operation

Operate the speaker system only after having familiarized with its functions. Do not permit operation by persons not qualified for operating the speaker system. Most damages are the result of unprofessional operation!

Transport and Handling

Speaker systems must never be transported with cranes. Never stack heavy objects on this speaker system. Persons must never climb onto this speaker system.

Cleaning

Never use solvents or aggressive detergents in order to clean the speaker system! Rather use a soft and damp cloth.

Modifications and Guarantee

Please consider that unauthorized modifications on the speaker system are forbidden due to safety reasons! If this speaker system will be operated in any way different to the one described in this manual, the product may suffer damages and the guarantee becomes void. Furthermore, any other operation may lead to dangers like crashes, hearing loss etc.

Legal Instructions

Operating an amplification system can produce extremely high noise levels that may cause a permanent hearing loss. The legal instructions for using an amplification system vary from country to country. The user must always inform himself on the legal instructions valid in his country and apply them to his situation.

Always monitor the sound pressure level when operating an amplification system in discotheques, concerts etc. Never exceed the permissible noise level exposures as specified by your authorities. The monitoring of the noise levels must be documented in an appropriate way.

In Germany, the following instructions are binding:
Strafgesetzbuch § 223 ff:
bundesrecht.juris.de/bundesrecht/stgb
TA Lärm: www.umweltdaten.de
DIN 15905-5: www.din.de
Arbeitsstättenverordnung § 15:
www.lgl.bayern.de/arbeitschutz
Berufsgenossenschaftliche Vorschrift BGV B3: www.pr-o.info
VDI-Richtlinie: VDI 2058 Blatt 2: www.vdi.de

Hearing damage caused by high noise levels can be treated as physical injury and persecuted by law.

Please note that the organizer is responsible for keeping to a specified noise level. If this noise level will be exceeded, the event may be cancelled immediately.

If the organizer does not fulfill his safety duties, he is reliable by civil law for any damages occurred, e.g.:

Pay the treatment costs of the damaged person. Pay a smart money to the damaged person.

Economic damage caused can be demanded from the operator of the amplification system.

If hired persons work with amplification systems: the noise levels of music events are almost always too high. This is why the entrepreneur has to set up warning signs and provide hearing protectors. The staff has to use these.

PSSO cannot be made liable for damages caused by incorrect installations and excessive noise levels!

Information on Hearing Loss

More and more young people suffer from hearing loss of 25 decibel or more, mainly caused by loud music from portable MP3 and CD players or discotheques. Everybody operating amplification systems should know to what sound pressure levels he exposes his or the audience's hearing. As an average levels between 75 and 105 dB(A) in the discotheque or 95 and 115 dB(A) at a rock concert are reached. Individual peaks can exceed the pain level at 130 dB(A). Such levels are typical for motor chainsaws or jack hammers.

It is important to know that doubling the power increases the noise level by 3 dB. The human hearing does only recognize a doubling of the sound level when the noise level is increased by 10 dB. Damaging the hearing does not depend on the sound level but on the noise level and starts way before the pain level.

Many people deceive themselves by thinking that noise is something they can get accustomed to. It is possible that a positive opinion of a certain noise can reduce the physiological reaction, but the slow impacts on the inner

hearing must not be neglected: over stimulation and continuous elimination of the Cortic organ's hair cells.

The reason why some people have got accustomed to a certain noise level and are no longer disturbed is that they have already suffered a hearing damage. This damage makes the insensitive to those frequencies forming the loudest part of the noise. Getting accustomed to noise does not mean anything other than trying to get along with the hearing loss in everyday life. The hearing loss itself cannot be healed; it can only be compensated by hearing aids.

Subjectively, the hearing loss feels like dampened ears. This effect weakens with the time, but a loss in hearing sensitivity often remains.

In order to relax the hearing sufficiently, the noise level should not exceed 70 dB(A) for 10 hours. Higher noise levels during this relaxing period can prevent the relaxation and promote a permanent hearing damage (Tinnitus) or hearing loss. Therefore: Whoever wants to maintain his hearing should use hearing protectors!

Overview on the Different Noise Levels	
10 dB Heartbeat	80 dB Heavy traffic or telephone ringing
20 - 30 dB Whisper	90 dB Pneumatic drill
40 dB Average home	100 dB Power mower
50 dB Light traffic	120 dB Boom box in car
60 dB Normal conversation	130 dB Pain level
70 dB Vacuum cleaner	140 dB Jet plane 30 meters overhead

4

CONNECTIONS

Choosing an Appropriate PA Amplifier

This speaker system must only be connected to an appropriate power amplifier. The amplifier power must correspond with the speaker system power. An amplifier with too little power can also destroy a speaker system with a higher power range.

Before starting with the installation, you must clarify how many speaker systems you would like to install in the room. In order to increase the sound pressure level two speaker system pairs should be connected with the power amplifier. Please note that the impedance is only half the value when you connect two speaker systems with one channel of the power amplifier. Please make sure that the power amplifier is qualified for this operation mode.

When connecting further speaker system pairs (e.g. 3 pairs) to the same power amplifier, the impedance lowers even further. You must always make sure that the power amplifier is qualified for the new impedance. If the impedance of the speaker system is lower than the lowest allowed amplifier impedance, the amplifier and the speaker systems may be damaged.

Furthermore, you must define the operation mode for your system. If the power amplifier is to be used in stereo mode, the power is lower as in e.g. mono bridged mode. The following descriptions refer to PSSO power amplifiers. You may also use other appropriate power amplifiers.

Operating modes

The most frequently used operating mode of an amplifier is stereo operation with 4 Ω speaker, where both channels are operated independent of each other.

In parallel operation the amplifier can be operated in mono mode, i.e. via one input channel. The voltage remains the same, the current is doubled. Consequently, the output impedance is limited to the minimum value of one individual channel.

In bridge operation the amplifier can be operated in mono mode, i.e. via one input channel. The voltage is doubled and subsequently also the output impedance. For stereo operation two amplifiers are needed.

Always make sure the power amplifier's selector switch for the operating mode is set accordingly.

Example for the calculation number of speakers/impedance

Number of speakers	△ Impedance
1 speaker at 8 Ω	8 Ω
2 speakers at 8 Ω each	4 Ω (parallel)
2 speakers at 8 Ω each	16 Ω (in line)
3 speakers at 8 Ω each	2.66 Ω (parallel), only for amplifiers capable of handling 2 Ω
3 speakers at 8 Ω each	24 Ω (in line)
4 speakers at 8 Ω each	2 Ω (parallel), only for amplifiers capable of handling 2 Ω

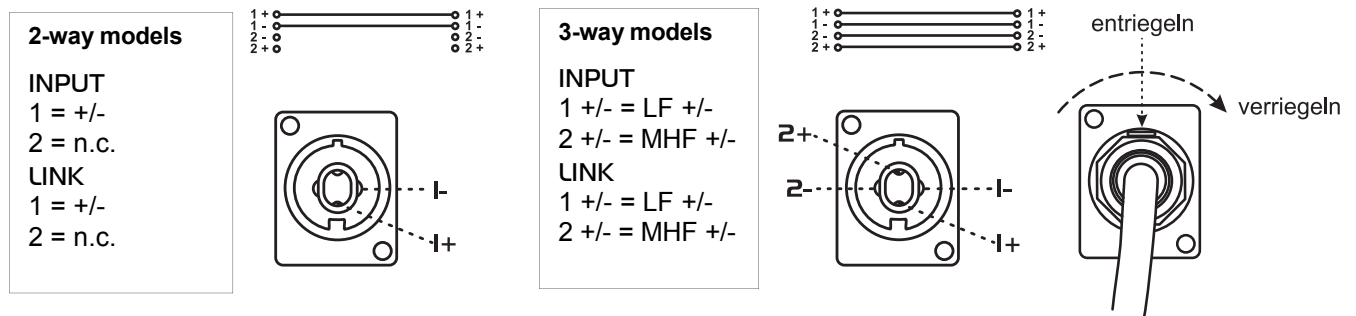
The input impedance of the speaker systems should at least be the same or even higher than the output impedance of the amplifier.

Making the Connections

If the PA system is turned on, turn it off before making any connection.

- 1 The speaker system is equipped with lockable Speakon sockets that are wired in parallel and can be used as input and output as desired.
For locking a Speakon connection turn the plug to the right. For unlocking pull the unlock button and turn the plug to the left and pull it out of the socket.
- 2 Connect your PA amplifier optionally via a Speakon plug to the **[INPUT]** socket.
- 3 Use the jack **[LINK]** as output for the feedthrough signal, e.g. for connecting the input of another speaker system.

Pin occupation of the connectors:



Information on Installing Audio Cables

- Always treat cables carefully and protect them from damages during transportation.
- Install cables always in a structured way and protect them from damage.
- Cables must be installed in a way that no person can stumble over them. Always fix cables with an appropriate tape.
- Cables should be installed directly (no loops, S-shaped overlengths).
- Always install cables far away from power cables (never closely parallel).
- Never put heavy objects like speaker systems, flightcases etc. on cables.
- Never operate cables wound up.

5 INSTALLATION

The speaker system can be set up as desired. The location must be solid, plane, anti-slip, vibration-free, oscillation-free, and fire-resistant. The installation area must hold a minimum point load of 5 times the system's load (e.g. weight 20 kg - point load 100 kg). The speaker system must never be installed higher than 100 cm without secondary attachment.

Information on Transport

For transport, the speaker system features two carrying handles. The speaker system should be carried without force by two persons of the same size. Carrying the speaker system as one person alone should be avoided as the high weight and the strain could lead to back damages and torsions. Please note that all speaker systems with more than 25 kg weight must be transported with two persons.

Overhead Installation

If this speaker system will be installed in a mounting height higher than 1 meter (e.g. on the stage, on a stage element or on a framework) we speak of overhead installation. For overhead installation, the speaker system must always be secured with an appropriate secondary attachment.

Safety bonds are allowed as secondary attachment for all speaker system up to a maximum weight of 60 kg. Heavier speaker systems must be secured via appropriate measures based on individual calculations.



DANGER TO LIFE!

Please consider the valid standards and national regulation during the installation!
The installation must only be carried out by an authorized dealer!

The installation of the speaker system has to be built and constructed in a way that it can hold 10 times the weight for 1 hour without any harming deformation.

The installation must always be secured with a secondary safety attachment, e.g. an appropriate catch net. This secondary safety attachment must be constructed in a way that no part of the installation can fall down if the main attachment fails.

When rigging, derigging or servicing the speaker system staying in the area below the installation place, on bridges, under high working places and other endangered areas is forbidden.

The operator has to make sure that safety-relating and machine-technical installations are approved by an expert before taking into operation for the first time and after changes before taking into operation another time.

The operator has to make sure that safety-relating and machine-technical installations are approved by an expert after every four year in the course of an acceptance test.

The operator has to make sure that safety-relating and machine-technical installations are approved by a skilled person once a year.

Procedure:

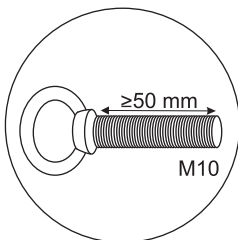
The speaker system should be installed outside areas where persons may walk by or be seated. The speaker system has to be installed out of the reach of people.

IMPORTANT! OVERHEAD RIGGING REQUIRES EXTENSIVE EXPERIENCE, including (but not limited to) calculating working load limits, installation material being used, and periodic safety inspection of all installation material and the speaker system. If you lack these qualifications, do not attempt the installation yourself, but instead use a professional structural rigger. Improper installation can result in bodily injury and or damage to property.

Caution: Speaker systems in overhead installations may cause severe injuries when crashing down! If you have doubts concerning the safety of a possible installation, do NOT install the speaker system!

Before rigging make sure that the installation area can hold a minimum point load of 10 times the speaker system's weight.

Secondary Attachment



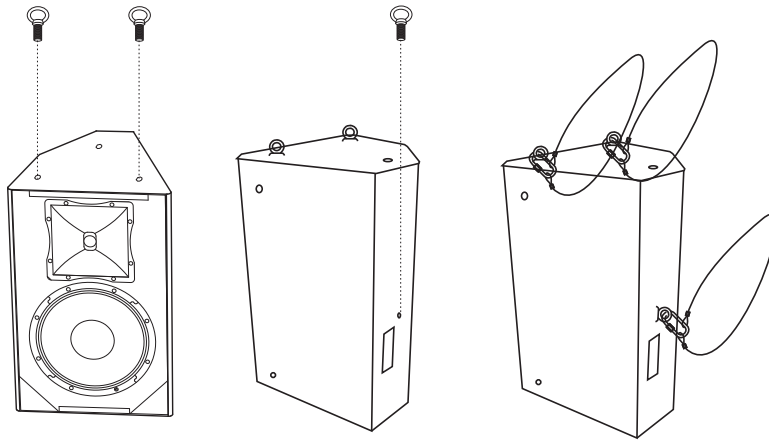
The speaker system must always be secured via appropriate eye bolts and appropriate safety bonds.

The eyelets must always hold at least 12 times the weight of the speaker systems.

For overhead use, always install a safety bond. You must only use safety bonds complying with DIN 56927, quick links complying with DIN 56926, shackles complying with DIN EN 1677-1 and BGV C1 carabines. The safety bonds, quick links, shackles and the carabines must be sufficiently dimensioned and used correctly in accordance with the latest industrial safety regulations (e. g. BGV C1, BGI 810-3).

Please note: For overhead rigging in public or industrial areas, a series of safety instructions have to be followed that this manual can only give in part. The operator must therefore inform himself on the current safety instructions and consider them.

The manufacturer cannot be made liable for damages caused by incorrect installations or insufficient safety precautions!



Before installing the eye bolts, make sure that the thread is always in perfect condition and free from dirt etc. Install the eye bolts in the threaded holes of the speaker system. The eye bolts must be tightened until stop position, hand-tight and without any tools.

Insert the quick links of the safety bonds in the eye bolts of the speaker system. Pull the safety bonds over a safe fixation spot. Insert the end in the quick link and tighten the safety screw.

The maximum drop distance must never exceed 20 cm. A safety rope which already hold the strain of a crash or which is defective must not be used again.



DANGER TO LIFE!

Before taking into operation for the first time, the installation has to be approved by an expert!

Installation on a Wall Mounting

When installed on a wall mounting, the speaker system must always be secured with a safety bond. Before attaching the speaker system, make sure that the installation area can hold a minimum point load of 10 times the installation's weight (e.g. 13 kg weight - 130 kg point load).

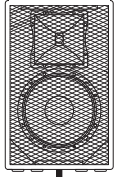
The durability of the installation depends very much on the material used at the installation area (building material) such as wood, concrete, gas concrete, brick etc. This is why the fixing material must be chosen to suit the wall material. Always ask a specialist for the correct plug/screw combination indicating the maximum load and the building material.

Stacking

This speaker system may only be installed on top of another speaker system if both systems are lashed up with each other via appropriate clamping belts and protected against flipping over.



Satellite Systems

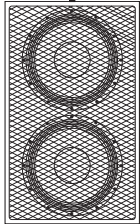


A satellite system is a system where a speaker system with flange is installed on top of a subwoofer.

The satellite system must always provide enough stability. The subwoofer's base surface must always be sufficiently dimensioned in relation to the top speaker in order to prevent tilting over.

The subwoofer and the top speaker must only be connected via an appropriate distance tube and flange. The carrying capacity of the distance tube must never be exceeded.

A satellite system or a combination of speaker system/speaker stand or speaker system/stand must only be installed on the ground!



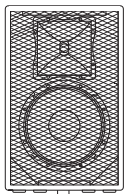
When choosing the installation spot, please make sure that such an installation has to be installed in a way that no person can enter the area below the system! Make sure that the respective area is blocked.

An unintended movement of the load has to be avoided - also in case of fire!
The installation is only allowed on carrying areas. In some cases, an appropriate substructure, e.g. via a balancing foot, has to be created.

The system must never be moved before the top speaker is uninstalled!

When choosing the installation material, optimum dimensions have to be chosen in order to secure maximum safety.

Installation on a Stand or Speaker Stand



Stands or satellite systems must only be installed on a plane area with a maximum inclination angle of 5°.

Caution: Speaker systems installed on stands or satellite systems may cause severe injuries when crashing!

When using stands or satellite systems under the influence of horizontal forces, e.g. through wind, the standing safety can be impaired. This is why additional safety measures like attaching ballast weights have to be taken.

If inclined tension cables or prolonged outriggers are used, the area of danger has to be marked or even be blocked.

Before lifting or lowering the telescopic tubes, you must always block a safety area around the stand or satellite system. This safety area must have a diameter of 1.5 times the maximum height.

Lifted telescopic tubes always have to be secured with a secondary securing!

The total weight of the installation (=total weight of all individual parts) must never exceed the maximum load of the installation area.

The stand has to be installed out of the reach of people.

An unintended movement of the load has to be avoided - also in case of fire!

The installer is responsible for adhering to the carrying capacity given by the manufacturer, the safety requirements and the qualification of possible co-workers.

When people are located below the load, all necessary safety measures have to be taken in order to avoid injury.

The personnel have to be instructed on the content of the user manual and on the dangers related with operating stands.

Depending upon the individual installation spot, all necessary measures against movement and for securing the standing safety have to be created.

The installation is only allowed on carrying areas. In some cases, an appropriate substructure, e.g. via a balancing foot, has to be created. When choosing the installation material, optimum dimensions have to be chosen in order to secure maximum safety.

DANGER! If installing on slippery surfaces, the legs must be secured with screws or nails via the provided holes or an anti-slippery mat has to be used.

- 1 Attach an appropriate TV pin to the top end of the stand and fasten it with the handle at the side. Suitable TV pin: EUROLITE TV-35 TV-pin for speakers, No. 60000735.
- 2 Loosen the fixation screws of the legs. Pull the legs out until the cross struts stand at a 90° angle to the legs. Tighten the fixation screws of the legs.
- 3 Install the speaker system via the flange on the speaker stand or via the TV pin on the stand. Make sure that the maximum lifting height of the tube is never exceeded. The carrying capacity of a distance tube must never be exceeded.

Suspended Installation



DANGER!

This speaker system must only be suspended by experienced and trained persons. Danger to life due to crashing speaker systems!

Trained persons are e.g. Head Rigger, Lightcrew head etc. If you lack these qualifications, do not attempt the installation yourself, but instead use a professional structural rigger. If you have doubts concerning the safety of a possible installation, do NOT install the speaker system!

The speaker system has to be installed out of the reach of people. The installation material must always hold at least 12 times the weight of the speaker systems.

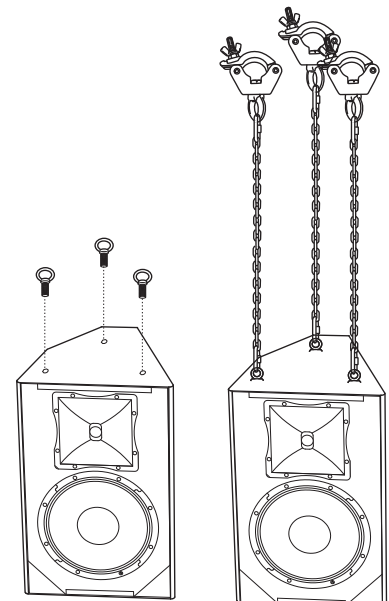
Please note: You must never install one speaker system under another! When deinstalling the speaker system, make sure that you insert the original screws in the threaded holes!

Horizontal Suspension

A horizontal installation can be carried out via three eye-bolts and appropriate chains.

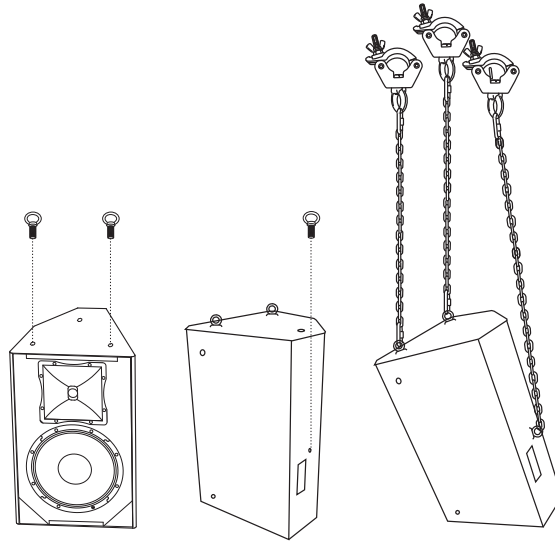
Procedure:

- Step 1:** Unscrew the allen screws with a suitable allen key.
- Step 2:** Install the eye-bolts in the threaded holes of the speaker system. The eye-bolts must be tightened until stop position, hand-tight and without any tools.
- Step 3:** Install the screw-on chain link in the first and last chain link and tighten the fixation screw.
- Step 4:** Install the chain with the screw-on chain link at the installation eyelet of the ring coupler and tighten the fixation screw.
- Step 5:** Install the chain with the lower screw-on chain link at the eye-bolt of the speaker system and tighten the fixation screw.
- Step 6:** Install the speaker system in the trussing.



Tilted Suspension

A tilted installation can be carried out via two eye-bolts on top and one at the rear.



Clusters/Line Arrays

Only use certified flyware of renowned manufacturers. All instructions in the user manuals of the individual components must be adhered to. Only use the components and accessory recommended by the manufacturer. The flyware used must be installed in such a stable way that it can never fail.

6

OPERATION

After having connected your amplifier to the mains, turn all level controls counterclockwise to the minimum position. The last device to be switched on is the amplifier. Now adjust the volume with the level controls.

Caution! Always make sure that the output signal is not distorted and that your speakers will not get damaged. During operation, please make sure the speaker always sounds well. When distortions can be heard, either the amplifier or the speaker is overloaded. Overloads can quickly lead to amplifier or speaker damage.

In order to avoid damage, please reduce the volume immediately when distortions can be heard. When speakers are destroyed by overload, the guarantee becomes void. Always check the sound pressure level with a meter in order to keep to the threshold. If you want to switch off the system, switch off the amplifier first and then the pre-amplifiers in order to avoid acoustic shocks on the speakers.

7

CLEANING AND MAINTENANCE

The operator has to make sure that safety-relating and machine-technical installations are inspected by an expert after every four years in the course of an acceptance test.

The operator has to make sure that safety-relating and machine-technical installations are inspected by a skilled person once a year.

The following points have to be considered during the inspection:

- 1) All screws used for installing the speaker systems or parts of the speaker system have to be tightly connected and must not be corroded.
- 2) There must not be any deformations on housings, fixations and installation spots (ceiling, suspension, trussing).
- 3) The electric power supply cables must not show any damages, material fatigue (e.g. porous cables) or sediments. Further instructions depending on the installation spot and usage have to be adhered by a skilled installer and any safety problems have to be removed.
- 4) If the speaker system is installed overhead, the inspection must include if the eye-bolts are still well tightened. Otherwise the eye-bolts have to be tightened handtight again.

We recommend a frequent cleaning of the speaker system. Please use a soft lint-free and moistened cloth. Never use alcohol or solvents!

There are no serviceable parts inside the speaker system. Maintenance and service operations are only to be carried out by authorized dealers.

If the speaker system distorts, one of the loudspeakers may be defective. Test the speaker system once more with another amplifier. If the sound remains distorted, the speaker system should not be operated any more in order to prevent further damage. Please contact your dealer.

If clacking sounds are heard from the speaker system, screws may have loosened due to the continuous vibrations. The speaker system should be checked by a specialist. Especially for public use, the speaker system should be checked before every operation so that the speaker system and the speakers in the systems are always well fixed.

Should you need any spare parts, please use genuine parts. Should you have further questions, please contact your dealer.

8

TECHNICAL SPECIFICATIONS

	K-208	K-210	K-212
Rated power:	200 W RMS	300 W RMS	300 W RMS
LF:	CELTO ACOUSTIQUE	CELTO ACOUSTIQUE	CELTO ACOUSTIQUE
Nominal diameter:	20 cm (8")	25 cm (10")	25 cm (10")
Voice coil diameter:	50 mm (2")	65 mm (2,5")	65 mm (2,5")
Voice coil height:	15 mm	16 mm	16 mm
Magnet:	Ferrite	Ferrite	Ferrite
Acoustic loading:	Bassreflex	Bassreflex	Bassreflex
HF:	CELTO ACOUSTIQUE	CELTO ACOUSTIQUE	CELTO ACOUSTIQUE
Exit:	2.5 cm (1")	2.5 cm (1")	2.5 cm (1")
Voice coil diameter:	44 mm (1.7")	44 mm (1.7")	44 mm (1.7")
Voice coil height:	2.8 mm	2.8 mm	2.8 mm
Magnet:	Ferrite	Ferrite	Ferrite
Dispersion angle (HxV):	90° x 60°	90° x 60°	90° x 60°
Horn type:	Constant Directivity	Constant Directivity	Constant Directivity
Connections:	2 x Neutrik Speakon NL4MP (1+/1-, 2+/2- n. c.)	2 x Neutrik Speakon NL4MP (1+/1-, 2+/2- n. c.)	2 x Neutrik Speakon NL4MP (1+/1-, 2+/2- n. c.)
Sensitivity:	95 dB (1 W, 1 m)	101 dB (1 W, 1 m)	101 dB (1 W, 1 m)
Maximum SPL:	118 dB Continuous 121 dB Program 124 dB Peak	121 dB Continuous 124 dB Program 127 dB Peak	121 dB Continuous 124 dB Program 127 dB Peak
Impedance:	8 Ω	8 Ω	8 Ω
Frequency range:	57 Hz - 20 kHz	55 Hz - 19 kHz	55 Hz - 19 kHz
Crossover frequency:	1,8 kHz 12 dB/oct LF 1,8 kHz 18 dB/oct HF	2 kHz 12 dB/oct LF 2 kHz 18 dB/oct HF	2 kHz 12 dB/oct LF 2 kHz 18 dB/oct HF
Cabinet material:	Plywood	Plywood	Plywood
Flying hardware:	9 x M10 Omnimount 75 compatible	13 x M10	13 x M10
Dimensions (HxWxD):	270 x 445 x 270 mm	340 x 540 x 320 mm	340 x 540 x 320 mm
Weight:	12 kg	16 kg	16 kg

	K-215	K-215DPX
Rated power:	400 W RMS	1000 W RMS
LF:	CELTO ACOUSTIQUE	CELTO ACOUSTIQUE
Nominal diameter:	38 cm (15")	38 cm (15")
Voice coil diameter:	65 mm (2,5")	75 mm (3")
Voice coil height:	16 mm	22 mm
Magnet:	Ferrite	Ferrite
Acoustic loading:	Bassreflex	Bassreflex
HF:	CELTO ACOUSTIQUE	CELTO ACOUSTIQUE
Exit:	2.5 cm (1")	2.5 cm (1")
Voice coil diameter:	44 mm (1.7")	51 mm (2")
Voice coil height:	2.8 mm	3 mm
Magnet:	Ferrite	Ferrite
Dispersion angle (HxV):	80° x 50°	70° x 50°
Horn type:	Constant Directivity	Constant Directivity
Connections:	2 x Neutrik Speakon NL4MP (1+/1-, 2+/2- n. c.)	2 x Neutrik Speakon NL4MP (1+/1-, 2+/2- n. c.)
Sensitivity:	98 dB (1 W, 1 m)	100 dB (1 W, 1 m)
Maximum SPL:	124 dB Continuous 127 dB Program 130 dB Peak	130 dB Continuous 133 dB Program 136 dB Peak
Impedance:	8 Ω	4 Ω
Frequency range:	47 Hz - 19 kHz	44 Hz - 19 kHz
Crossover frequency:	1.7 kHz 12 dB/oct LF 1.7 kHz 18 dB/oct HF	1.6 kHz
Cabinet material:	Plywood	Plywood
Flying hardware:	15 x M10	10 x M10
Dimensions (HxWxD):	710 x 445 x 415 mm	1170 x 465 x 478 mm
Weight:	26 kg	52 kg

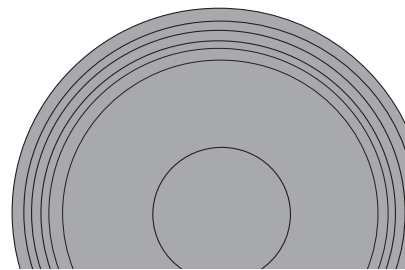
	K-215X	K-315HD
Rated power:	600 W RMS	700 W RMS LF 300 W RMS MHF
LF:	CELTO ACOUSTIQUE	CELTO ACOUSTIQUE
Nominal diameter:	38 cm (15")	38 cm (15")
Voice coil diameter:	65 mm (2.5")	100 mm (4")
Voice coil height:	16 mm	23 mm
Magnet:	Ferrite	Neodymium
Acoustic loading:	Bassreflex	Bassreflex
MF:		CELTO ACOUSTIQUE
Nominal diameter:	-	16.5 cm (6.5")
Voice coil diameter:	-	50 mm (2")
Voice coil height:	-	9 mm
Magnet:	-	Neodymium
Acoustic loading:	-	Hornloaded, closed back
HF:	CELTO ACOUSTIQUE	CELTO ACOUSTIQUE
Exit:	2.5 cm (1.4")	3.6 cm (1.4")
Voice coil diameter:	72 mm (2.8")	72 mm (2.8")
Voice coil height:	3 mm	3 mm
Magnet:	Ferrite	Neodym
Dispersion angle (HxV):	80° x 50°	80° x 50°
Horn type:	Constant Directivity	Hybrid, variable
Connections:	2 x Neutrik Speakon NL4MP (1+/1-, 2+/2- n. c.)	2 x Neutrik Speakon NL4MP (1+/1- LF, 2+/2- MHF)
Sensitivity:	98 dB (1 W, 1 m)	97 dB (1 W, 1 m) LF 108 dB (1 W, 1 m) HF
Maximum SPL:	126 dB Continuous 129 dB Program 132 dB Peak	131 dB Continuous 134 dB Program 137 dB Peak
Impedance:	8 Ω	8 Ω LF 8 Ω MHF
Frequency range:	47 Hz - 19 kHz	45 Hz - 20 kHz
Crossover frequency:	1.5 kHz 12 dB/oct LF 1.5 kHz 18 dB/oct HF	Bi-amp mode only with external DSP 500 Hz active between LF and MF 2.5 kHz passive between MF and HF →see page 35 for presets
Cabinet material:	Plywood	Plywood
Flying hardware:	15 x M10	19 x M10
Dimensions (HxWxD):	710 x 445 x 415 mm	800 x 445 x 443 mm
Weight:	32 kg	35 kg

	K-210CM	K-212CM	K-215CM
Rated power:	300 W RMS	400 W RMS	400 W RMS
LF:	CELTO ACOUSTIQUE	CELTO ACOUSTIQUE	CELTO ACOUSTIQUE
Nominal diameter:	25 cm (10")	30 cm (12")	38 cm (15")
Voice coil diameter:	65 mm (2,5")	77 mm (3")	77 mm (3")
Voice coil height:	16 mm	18 mm	18 mm
Magnet:	Ferrite	Ferrite	Ferrite
Acoustic loading:	Bassreflex	Bassreflex	Bassreflex
HF:	CELTO ACOUSTIQUE	CELTO ACOUSTIQUE	CELTO ACOUSTIQUE
Exit:	2.5 cm (1")	3.6 cm (1.4")	3.6 cm (1.4")
Voice coil diameter:	44 mm (1.7")	72 mm (2.8")	72 mm (2.8")
Voice coil height:	2.8 mm	3 mm	3 mm
Magnet:	Ferrite	Ferrite	Ferrite
Dispersion angle (HxV):	75° x 75°	70° x 70°	70° x 70°
Horn type:	Conical	Conical	Conical
Connections:	2 x Neutrik Speakon NL4MP (1+/1-, 2+/2- n. c.)	2 x Neutrik Speakon NL4MP (1+/1-, 2+/2- n. c.)	2 x Neutrik Speakon NL4MP (1+/1-, 2+/2- n. c.)
Sensitivity:	96 dB (1 W, 1 m)	98 dB (1 W, 1 m)	99 dB (1 W, 1 m)
Maximum SPL:	121 dB Continuous 124 dB Program 127 dB Peak	124 dB Continuous 127 dB Program 130 dB Peak	125 dB Continuous 128 dB Program 131 dB Peak
Impedance:	8 Ω	8 Ω	8 Ω
Frequency range:	68 Hz - 20 kHz	65 Hz - 19 kHz	58 Hz - 19 kHz
Crossover frequency:	1.8 kHz 12 dB/oct LF 1.8 kHz 18 dB/oct HF	1.5 kHz 12 dB/oct LF 1.5 kHz 24 dB/oct HF	1.5 kHz 12 dB/oct LF 1.5 kHz 24 dB/oct HF
Cabinet material:	Plywood	Plywood	Plywood
Flying hardware:	5 x M10	5 x M10	5 x M10
Dimensions (HxWxD):	260 x 444 x 390 mm	297 x 504 x 437 mm	352 x 580 x 502 mm
Weight:	15 kg	19 kg	25 kg

APPENDIX

PRESETS K-315HD

Section	Recommended Amplifier	Relative Gain	Polarity	Delay	High-pass	Low-pass	EQ	LIMITER
K-153HD + K-182 Subwoofer (95 Hz and 500 Hz acoustic crossover points)								
MHF 6.5" + 1.4" (8 Ω)	> 400 W / 8 Ω < 600 W / 8 Ω	-7 dB	+	0 ms	565 Hz 24 dB LR	OFF	-3 dB 2700 Hz 0.40 oct (Q=3) -3 dB 9200 Hz 0.30 oct (Q=3.7)	Threshold: 45 Vrms = 250 W / 8 Ω Ratio: 6:1 Attack: 15 ms Release: 10X (150 ms)
LF 15" (8 Ω)	> 900 W / 8 Ω < 1600 W / 8 Ω	0 dB	+	0.249 ms	95 Hz 24 dB LR	400 Hz 24 dB BW	+2 dB 200 Hz LoShelf 12dB -6 dB 200 Hz 0.33 oct (Q=3.5) -3 dB 600 Hz 0.28 oct (Q=3.9)	Threshold: 72 Vrms = 650 W / 8 Ω Ratio: 6:1 Attack: 50 ms Release: 10X (500 ms)
SUB 2 x 18" (4 Ω)	> 2000 W / 4 Ω	+2 dB	+	0 ms	30 Hz 24 dB BW	95 Hz 24 dB LR	+2 dB 90 Hz 0.20 oct (Q=7)	Threshold: 98 Vrms = 2400 W / 4 Ω Ratio: 6:1 Attack: 50 ms Release: 10X (500 ms)



PSSO | **K** SERIES
WWW.PSSO.DE

© PSSO 2014

Technische Änderungen ohne vorherige Ankündigung und Irrtum vorbehalten.
Every information is subject to change without prior notice.

00077803.DOCX
Version 1.2

CE