



USER MANUAL
BEDIENUNGSANLEITUNG

Q1-5 | Q1-8

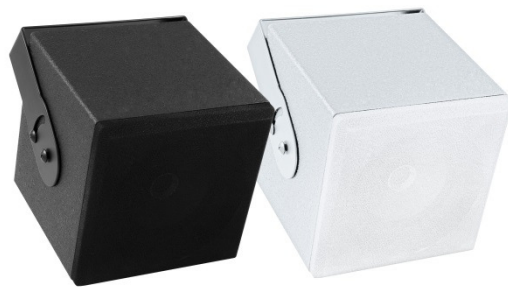
WALL SPEAKER



QI-5 | QI-8

WANDLAUTSPRECHER

- 16-Ohm-Beschallungsbox mit sehr gutem Klangbild für universellen Einsatz
- 2-Wege-Koaxialsystem mit 13 cm/20 cm Tieftöner (5"/8")
- Hochwertiges MDF-Gehäuse 16 mm
- Strapazierfähiger Strukturlack in Schwarz oder Weiß
- Neigbarer Bügel für Wand- und Deckenmontage
- Schraub-Steckklemmen zur Reihenschaltung
- 4 x M8-Gewindeeinsätze
- Ideal zur Beschallung von Restaurants, Bars oder Shops



EINFÜHRUNG

Wir freuen uns, dass Sie sich für ein Lautsprechersystem von OMNITRONIC entschieden haben. Wenn Sie nachfolgende Hinweise beachten, sind wir sicher, dass Sie lange Zeit Freude an Ihrem Kauf haben werden. Bitte bewahren Sie diese Bedienungsanleitung für weiteren Gebrauch auf.



Lesen Sie vor der ersten Inbetriebnahme zur eigenen Sicherheit diese Bedienungsanleitung sorgfältig.



Diese Bedienungsanleitung gilt für die Artikelnummern 11038940, 11038941, 11038945 und 11038946. Die neueste Version finden Sie online: www.omnitronic.de.

Alle Personen, die mit der Aufstellung, Inbetriebnahme, Bedienung, Wartung und Instandhaltung dieses Gerätes zu tun haben, müssen

- entsprechend qualifiziert sein
- diese Bedienungsanleitung genau beachten
- die Bedienungsanleitung als Teil des Produkts betrachten
- die Bedienungsanleitung während der Lebensdauer des Produkts behalten
- die Bedienungsanleitung an jeden nachfolgenden Besitzer oder Benutzer des Produkts weitergeben
- sich die letzte Version der Anleitung im Internet herunterladen

SICHERHEITSHINWEISE



ACHTUNG!

Gerät vor Feuchtigkeit und Nässe schützen!



BRANDGEFAHR!

Die verwendeten Materialien bei Kunststoffgehäusen sind normal entflammbar. Wird am Einsatzort B1 gefordert, muss der Betreiber die Oberfläche in regelmäßigen Abständen mit einem geeigneten Brandschutzmittel behandeln.



LEBENSGEFAHR!

Eine herabstürzende Lautsprecherbox kann tödliche Unfälle verursachen. Alle Sicherheitshinweise in dieser Bedienungsanleitung müssen unbedingt eingehalten werden.

Dieser Lautsprecher hat das Werk in sicherheitstechnisch einwandfreiem Zustand verlassen. Um diesen Zustand zu erhalten und einen gefahrlosen Betrieb sicherzustellen, muss der Anwender unbedingt die Sicherheitshinweise und die Warnvermerke beachten, die in dieser Gebrauchsanweisung enthalten sind. Bei Schäden, die durch Nichtbeachtung dieser Bedienungsanleitung verursacht werden, erlischt der Garantieanspruch. Für daraus resultierende Folgeschäden übernimmt der Hersteller keine Haftung.

Bitte überprüfen Sie vor der ersten Inbetriebnahme, ob kein offensichtlicher Transportschaden vorliegt. Sollten Sie Schäden an dem Anschlusspanel oder am Gehäuse entdecken, nehmen Sie den Lautsprecher nicht in Betrieb und setzen sich bitte mit Ihrem Fachhändler in Verbindung.

Kinder und Laien von dem Lautsprecher fern halten! Im Gehäuseinneren befinden sich keine zu wartenden Teile. Eventuelle Servicearbeiten sind ausschließlich dem autorisierten Fachhandel vorbehalten!

BESTIMMUNGSGEMÄSSE VERWENDUNG



ACHTUNG!

Lautsprecherboxen dürfen nur von unterwiesenen Personen betrieben werden. Gefahr durch abstürzende Boxen und von Gehörschäden durch zu hohe Schallpegel! Die wechselnden örtlichen Gegebenheiten müssen sicherheitstechnisch berücksichtigt werden.



GESUNDHEITSRISIKO!

Beim Betreiben einer Beschallungsanlage lassen sich Lautstärkepegel erzeugen, die zu irreparablen Gehörschäden führen können.

Der Lautsprecher ist nur zur Festinstallation vorgesehen und darf nur an einen passenden Verstärker angeschlossen werden. Der Lautsprecher ist ausschließlich zur Verwendung in Innenräumen konzipiert.

Die Maximalleistung des Lautsprechers darf niemals überschritten werden. Bitte achten Sie während des Betriebes darauf, dass der Lautsprecher stets angenehm klingt. Werden Verzerrungen hörbar ist davon auszugehen, dass entweder der Verstärker oder der Lautsprecher überlastet sind. Dies kann schnell zu Schäden entweder an dem Verstärker oder am Lautsprecher führen. Regeln Sie daher bei hörbaren Verzerrungen die Lautstärke entsprechend herunter, um Schäden zu vermeiden. Durch Überlast zerstörte Lautsprecher sind von der Garantie ausgeschlossen.

Die Umgebungstemperatur muss zwischen -5°C und $+45^{\circ}\text{C}$ liegen. Halten Sie den Lautsprecher von direkter Sonneneinstrahlung (auch beim Transport in geschlossenen Wägen) und Heizkörpern fern. Die relative Luftfeuchte darf 50 % bei einer Umgebungstemperatur von 45°C nicht überschreiten. Dieses Gerät darf nur in einer Höhenlage zwischen -20 und 2000 m über NN betrieben werden.

Reinigen Sie den Lautsprecher niemals mit Lösungsmitteln oder scharfen Reinigungsmitteln, sondern verwenden Sie ein weiches und angefeuchtetes Tuch.

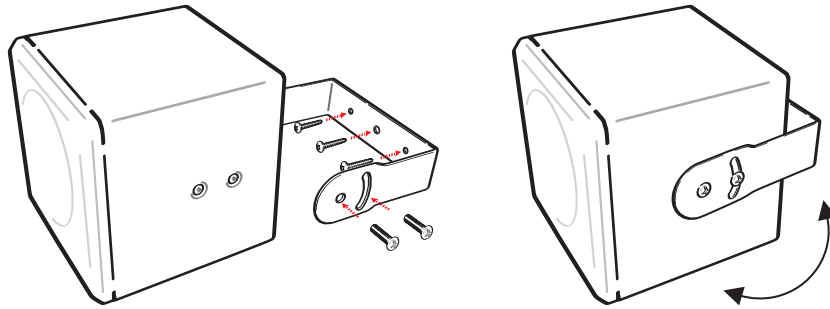
Nehmen Sie den Lautsprecher erst in Betrieb, nachdem Sie sich mit seinen Funktionen vertraut gemacht haben. Lassen Sie den Lautsprecher nicht von Personen bedienen, die sich nicht mit der Anlage auskennen. Wenn Anlagen nicht mehr korrekt funktionieren, ist das meist das Ergebnis von unsachgemäßer Bedienung! Beachten Sie bitte, dass eigenmächtige Veränderungen am Lautsprecher aus Sicherheitsgründen verboten sind. Wird der Lautsprecher anders verwendet als in dieser Bedienungsanleitung beschrieben, kann dies zu Schäden am Produkt führen und der Garantieanspruch erlischt. Außerdem ist jede andere Verwendung mit Gefahren, wie z. B. Abstürzen, Gehörschäden etc. verbunden.

WEEE-Richtlinie



Bitte übergeben Sie das Gerät am Ende seiner Nutzungsdauer zur umweltgerechten Entsorgung einem örtlichen Recyclingbetrieb. Nicht im Hausmüll entsorgen. Für weitere Informationen wenden Sie sich bitte an Ihren Händler oder die zuständige örtliche Behörde.

INSTALLATION



Befestigung

Schritt 1: Markieren Sie die Bohrlöcher am Installationsort.

Schritt 2: Bohren Sie die Löcher.

Schritt 3: Befestigen Sie den Bügel an der Wand.

Schritt 4: Setzen Sie nach der Installation den Lautsprecher in den Bügel ein. Stellen Sie den Neigungswinkel ein und fixieren Sie den Lautsprecher mit den seitlichen Schrauben.

Vergewissern Sie sich vor der Montage, dass die Montagefläche mindestens die 5-fache Punktbelastung des Eigengewichtes der Installation aushalten kann (z. B. 20 kg Gewicht - 100 kg Punktbelastung). Die Aufhängevorrichtung des Geräts muss so gebaut und bemessen sein, dass sie 1 Stunde lang ohne dauernde schädliche Deformierung das 5-fache der Nutzlast aushalten kann.

Das Gerät darf nur über die Aufhängevorrichtung installiert werden. Um eine gute Luftzirkulation zu gewährleisten, muss um das Gerät ein Freiraum von mindestens 50 cm eingehalten werden.

Der Installationsort muss so gewählt werden, dass das Gerät absolut plan an einem festen, erschütterungsfreien, schwingungsfreien und feuerfesten Ort befestigt werden kann. Mittels Wasserwaage muss überprüft werden, dass das Gerät absolut plan befestigt wurde.

Das Gerät muss außerhalb des Handbereichs von Personen installiert werden. Das Gerät sollte idealerweise außerhalb des Aufenthaltsbereiches von Personen installiert werden.

Die Festigkeit der Installation hängt entscheidend von der Befestigungsunterlage (Bausubstanz, Werkstoff) wie z. B. Holz, Beton, Gasbeton, Mauersteine ab. Deshalb muss das Befestigungsmaterial unbedingt auf den jeweiligen Werkstoff abgestimmt werden. Erfragen Sie die passende Dübel/Schraubenkombination von einem Fachmann unter Angabe der max. Belastbarkeit und des vorliegenden Werkstoffes.

Beim Einsatz dieses Lautsprechers in öffentlichen bzw. gewerblichen Bereichen ist eine Fülle von Vorschriften zu beachten, die hier nur auszugsweise wiedergegeben werden können. Der Betreiber muss sich selbständig um Beschaffung der geltenden Sicherheitsvorschriften bemühen und diese einhalten!

Achten Sie bei der Montage, beim Abbau und bei der Durchführung von Servicearbeiten darauf, dass der Bereich unterhalb des Montageortes abgesperrt ist. Während des Auf-, Um- und Abbaus ist der unnötige Aufenthalt im Bereich von Bewegungsflächen, auf Beleuchterbrücken, unter hochgelegenen Arbeitsplätzen sowie an sonstigen Gefahrenbereichen verboten.

Der Unternehmer hat dafür zu sorgen, dass sicherheitstechnische und maschinentechnische Einrichtungen vor der ersten Inbetriebnahme und nach wesentlichen Änderungen vor der Wiederinbetriebnahme durch Sachverständige geprüft werden. Der Unternehmer hat dafür zu sorgen, dass sicherheitstechnische und maschinentechnische Einrichtungen mindestens alle vier Jahre durch einen Sachverständigen im Umfang der Abnahmeprüfung geprüft werden. Der Unternehmer hat dafür zu sorgen, dass sicherheitstechnische und maschinentechnische Einrichtungen mindestens einmal jährlich durch einen Sachkundigen geprüft werden.

WICHTIG! ÜBERKOPFMONTAGE ERFORDERT EIN HOHES MASS AN ERFAHRUNG. Dies beinhaltet (aber beschränkt sich nicht allein auf) Berechnungen zur Definition der Tragfähigkeit, verwendetes Installationsmaterial und regelmäßige Sicherheitsinspektionen des verwendeten Materials und des Gerätes. Versuchen Sie niemals, die Installation selbst vorzunehmen, wenn Sie nicht über eine solche Qualifikation verfügen, sondern beauftragen Sie einen professionellen Installateur. Unsachgemäße Installationen können zu Verletzungen und/oder zur Beschädigung von Eigentum führen. Hängend installierte Geräte können beim Herabstürzen erhebliche Verletzungen verursachen! Wenn Sie Zweifel an der Sicherheit einer möglichen Installationsform haben, installieren Sie das Gerät NICHT!

Auswahl des geeigneten Verstärkers

Die Leistung des Lautsprechers muss der Verstärkerleistung angepasst sein. Die Gesamtlast am Verstärker darf die Nennbelastung des Verstärkers auf keinen Fall überschreiten. Rechnen Sie anhand der benötigten Menge Lautsprecher aus, wieviele Verstärker mit welcher Leistung Sie benötigen.

Anschlüsse herstellen

Schritt 1: Schalten Sie die PA-Anlage aus, falls diese noch eingeschaltet ist.

Schritt 2: Schließen Sie die Leitungen des Verstärkers über geeignete Lautsprecherkabel an einen Plus- und Minuspol der Lautsprecherbox an.

Schritt 3: Am anderen Plus- und Minuspol steht das Eingangssignal zum Weiterleiten zur Verfügung. Hier lassen sich weitere Lautsprecherboxen zur zusätzlichen Beschallung anschließen.

Schritt 4: Achten Sie beim Anschluss von mehreren Lautsprecherboxen darauf, dass alle gleich gepolt werden und dass der Verstärker nicht überlastet wird. Wenden Sie sich bitte an eine Fachkraft, wenn Sie sich mit dem Zusammenschalten von Lautsprechern nicht auskennen.

Hinweise zum Betrieb

Bitte achten Sie während des Betriebs darauf, dass der Lautsprecher stets angenehm klingt. Werden Verzerrungen hörbar, dann ist davon auszugehen, dass entweder der Verstärker oder der Lautsprecher überlastet ist. Dies kann schnell zu Schäden an dem Verstärker und/oder am Lautsprecher führen.

Regeln Sie daher bei hörbaren Verzerrungen die Lautstärke entsprechend herunter, um Schäden zu vermeiden. Durch Überlast zerstörte Lautsprecher sind von der Garantie ausgeschlossen.

Kontrollieren Sie regelmäßig mit einem Schallpegelmesser, ob Sie den geforderten Grenzwert einhalten.

REINIGUNG UND WARTUNG

Der Unternehmer hat dafür zu sorgen, dass sicherheitstechnische und maschinentechnische Einrichtungen mindestens alle vier Jahre durch einen Sachverständigen im Umfang der Abnahmeprüfung geprüft werden.

Der Unternehmer hat dafür zu sorgen, dass sicherheitstechnische und maschinentechnische Einrichtungen mindestens einmal jährlich durch einen Sachkundigen geprüft werden.

Dabei muss unter anderem auf folgende Punkte besonders geachtet werden:

- 1) Alle Schrauben, mit denen der Lautsprecher oder Gehäuseteile montiert ist, müssen fest sitzen und dürfen nicht korrodiert sein.
- 2) An Gehäuse, Befestigungen und Montageort (Decke, Abhängung, Traverse) dürfen keine Verformungen sichtbar sein.
- 3) Die elektrischen Anschlussleitungen dürfen keinerlei Beschädigungen, Materialalterung (z.B. poröse Leitungen) oder Ablagerungen aufweisen. Weitere, auf den jeweiligen Einsatzort und die Nutzung abgestimmte Vorschriften werden vom sachkundigen Installateur beachtet und Sicherheitsmängel behoben.

Der Lautsprecher sollte regelmäßig von Verunreinigungen wie Staub usw. gereinigt werden. Verwenden Sie zur Reinigung ein fusselfreies, angefeuchtetes Tuch. Auf keinen Fall Alkohol oder irgendwelche Lösungsmittel zur Reinigung verwenden!

Im Gehäuseinneren befinden sich keine zu wartenden Teile. Wartungs- und Servicearbeiten sind ausschließlich dem autorisierten Fachhandel vorbehalten!

Klingt der Lautsprecher verzerrt ist er eventuell defekt. In diesem Fall den Lautsprecher ggf. nochmals an einem anderen Verstärker testen. Ist der Klang danach immer noch verzerrt sollte der Lautsprecher nicht mehr weiter betrieben werden, um weitere Schäden an dem Lautsprecher zu vermeiden. Setzen Sie sich in diesem Fall bitte mit einer Fachwerkstatt in Verbindung.

Wenn an dem Lautsprecher klappernde Geräusche hörbar sind könnte es sein, dass sich Schrauben durch die ständigen oder übermäßigen Vibrationen gelöst haben. In diesem Fall sollte der Lautsprecher von einem Fachmann überprüft werden. Außerdem muss speziell im gewerblichen Bereich vor jedem Einsatz des Lautsprechers geprüft werden, ob der Lautsprecher sicher befestigt ist.

Sollten einmal Ersatzteile benötigt werden, verwenden Sie bitte nur Originalersatzteile. Sollten Sie noch weitere Fragen haben, steht Ihnen Ihr Fachhändler jederzeit gerne zur Verfügung.

TECHNISCHE DATEN

	QI-5	QI-8
Belastbarkeit nominal:	30 W RMS	40 W RMS
Belastbarkeit Programm:	60 W	80 W
Lautsprecher:	13 cm Woofer (5"), 18 mm Kalottenhochtöner	20 cm Woofer (5"), 25 mm Kalottenhochtöner
Anschluss:	Schraub-Steckklemmen	Schraub-Steckklemmen
Empfindlichkeit:	90 dB (1 W, 1 m)	91 dB (1 W, 1 m)
Impedanz:	16 Ohm	16 Ohm
Frequenzbereich:	65 Hz - 20 kHz	60 Hz - 20 kHz
Maße (L x B x H):	188 x 182 x 181 mm	222 x 252 x 252 mm
Gewicht:	4 kg (inkl. Bügel)	5,5 kg (inkl. Bügel)

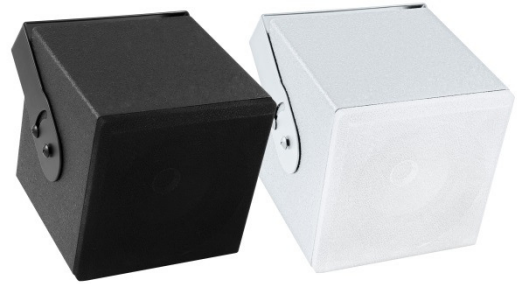
Technische Daten können im Zuge der Weiterentwicklung des Produkts ohne vorherige Ankündigung geändert werden.



QI-5 | QI-8

WALL SPEAKER

- 16-ohm PA wall speaker with an excellent sound for general applications
- 2-way coaxial system with 13 cm/20 cm woofer (5"/8")
- Quality MDF cabinet 16 mm
- Scratch-resistant lacquer surface in black or white
- Movable mounting bracket for ceiling or wall installation
- Screw plug terminal for serial connection
- 4 x M8 threaded inserts
- Ideal for PA applications in restaurants, bars or shops



INTRODUCTION

Thank you for having chosen an OMNITRONIC speaker system. If you follow the instructions given in this manual, we are sure that you will enjoy this device for a long period of time. Please keep this manual for future needs.



For your own safety, please read this user manual carefully before your initial start-up.



This user manual is valid for the article number 11038940, 11038941, 11038945 and 11038946. You can find the latest update at: www.omnitronic.de.

Every person involved with the installation, operation and maintenance of this device has to

- be qualified
- follow the instructions of this manual
- consider this manual to be part of the total product
- keep this manual for the entire service life of the product
- pass this manual on to every further owner or user of the product
- download the latest version of the user manual from the Internet

SAFETY INSTRUCTIONS



CAUTION!

Keep this device away from rain and moisture!



DANGER OF BURNING!

The materials used in this speaker system are normally flammable. If B1 is required at the installation place, the surface must be treated with an appropriate fire retardant in regular intervals.



DANGER TO LIFE!

A crashing speaker system can cause deadly accidents. All safety instructions given in this manual must be observed.

This speaker has left our premises in absolutely perfect condition. In order to maintain this condition and to ensure a safe operation, it is absolutely necessary for the user to follow the safety instructions and warning notes written in this user manual.

Damages caused by the disregard of this user manual are not subject to warranty. The dealer will not accept liability for any resulting defects or problems.

Please make sure that there are no obvious transport damages. Should you notice any damages on the connection panel or on the casing, do not take the speaker into operation and immediately consult your local dealer.

Keep away children and amateurs! There are no serviceable parts inside the speaker system.

Maintenance and service operations are only to be carried out by authorized dealers.

OPERATING DETERMINATIONS



WARNING!

Speaker systems must only be operated by trained persons. Danger of Life due to crashing speaker systems or hearing loss due to excessive sound pressure levels! The different local conditions have to be considered in terms of safety rules.



HEALTH HAZARD!

By operating speaker systems with an amplifier, you can produce excessive sound pressure levels that may lead to permanent hearing loss.

The speaker must only be used for permanent installations and is only allowed to be connected with an appropriate amplifier. This product is designed for indoor use only.

The maximum power of the speaker must never be exceeded. When operating the speaker, please make sure that the loudspeakers always sound well. When distortions can be heard, either the amplifier or the loudspeaker is overloaded. Overloads can quickly lead to amplifier or speaker damage. In order to avoid damage, please reduce the volume immediately when distortions can be heard. When speakers are destroyed by overload, the guarantee becomes void.

The ambient temperature must always be between -5°C and $+45^{\circ}\text{C}$. Keep away from direct insulation (particularly in cars) and heaters. The relative humidity must not exceed 50 % with an ambient temperature of 45°C . This product must only be operated in an altitude between -20 and 2000 m over NN.

Operate the speaker only after having familiarized with its functions. Do not permit operation by persons not qualified for operating the speaker. Most damages are the result of unprofessional operation!

Never use solvents or aggressive detergents in order to clean the speaker! Rather use a soft and damp cloth.

Please consider that unauthorized modifications on the speaker are forbidden due to safety reasons!

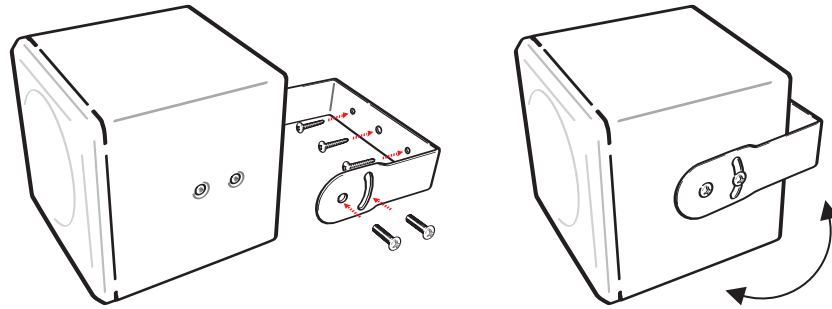
If this speaker will be operated in any way different to the one described in this manual, the product may suffer damages and the guarantee becomes void. Furthermore, any other operation may lead to dangers like crashes, hearing loss etc.

WEEE Directive



If the unit is to be put out of operation definitively, take it to a local recycling plant for a disposal which is not harmful to the environment. Do not dispose of as municipal waste. Contact your retailer or local authorities for more information.

INSTALLATION



Attachment

- Step 1:** Mark the boreholes at the installation area.
- Step 2:** Drill the holes.
- Step 3:** Fasten the bracket to the wall.
- Step 4:** After the installation, place the speaker into the bracket. Adjust the inclination angle and fasten the speaker with the side screws.

Before installing the system, make sure that the installation area can hold a minimum point load of 5 times the system's load (e.g. weight 20 kg - point load 100 kg). The installation of the device has to be built and constructed in a way that it can hold 5 times the weight for 1 hour without any harming deformation.

This device is only allowed for an installation via the installation equipment. In order to safeguard sufficient ventilation, leave 50 cm of free space around the device.

The device must only be installed absolutely planar at a vibration-free, oscillation-free and fire-resistant location. Make sure that the device is installed absolutely planar by using a water level.

The device must be installed out of the reach of people.

The durability of the installation depends very much on the material used at the installation area (building material) such as wood, concrete, gas concrete, brick etc. This is why the fixing material must be chosen to suit the wall material. Always ask a specialist for the correct plug/screw combination indicating the maximum load and the building material.

When using this speaker system in public or industrial areas, a series of safety instructions have to be followed that this manual can only give in part. The operator must therefore inform himself on the current safety instructions and consider them.

Make sure that the area below the installation place is blocked when installing, uninstalling or servicing the fixture. When installing, uninstalling or servicing the speaker staying in the area below the installation place, on bridges, under high working places and other endangered areas is forbidden. The device should be installed outside areas where persons may walk by or be seated.

The operator has to make sure that safety-relating and machine-technical installations are approved by an expert before taking into operation for the first time and after changes before taking into operation another time.

IMPORTANT! OVERHEAD INSTALLATION REQUIRES EXTENSIVE EXPERIENCE, including (but not limited to) calculating working load limits, installation material being used, and periodic safety inspection of all installation material and the device. If you lack these qualifications, do not attempt the installation yourself, but instead use a professional structural installer. Improper installation can result in bodily injury and or damage to property.

Devices in hanging installations may cause severe injuries when crashing down! If you have doubts concerning the safety of a possible installation, do NOT install the device!

Choosing an Appropriate Amplifier

This speaker must only be connected with an appropriate amplifier. Observe the correct power matching. The total load presented to the amplifier must not exceed the rated output of the amplifier. Before starting with the installation, you must clarify how many speakers you would like to install in the room.

Making the Connections

Step 1: If the PA system is turned on, turn it off before making any connection.

Step 2: Connect the lines of the amplifier to a positive and negative pole of the speaker with a suitable speaker cable.

Step 3: At the other positive and negative pole the input signal fed through is available. This output allows connecting another speaker system for additional PA applications.

Step 4: When connecting several speakers, make sure that all speakers have the same polarity and that the amplifier is not overloaded. Please refer to skilled personnel if you are not familiar with the connection of several speakers.

Notes Regarding Operation

During operation, please make sure the speaker always sounds well. When distortions can be heard, either the amplifier or the speaker is overloaded. Overloads can quickly lead to amplifier or speaker damage.

In order to avoid damage, please reduce the volume immediately when distortions can be heard. When speakers are destroyed by overload, the guarantee becomes void.

Always check the sound pressure level with a meter in order to keep to the threshold.

CLEANING AND MAINTENANCE

The operator has to make sure that safety-relating and machine-technical installations are inspected by an expert after every four years in the course of an acceptance test.

The operator has to make sure that safety-relating and machine-technical installations are inspected by a skilled person once a year.

The following points have to be considered during the inspection:

- 1) All screws used for installing the speaker systems or parts of the speaker system have to be tightly connected and must not be corroded.
- 2) There must not be any deformations on housings, fixations and installation spots (ceiling, suspension, trussing).
- 3) The electric power supply cables must not show any damages, material fatigue (e.g. porous cables) or sediments. Further instructions depending on the installation spot and usage have to be adhered by a skilled installer and any safety problems have to be removed.

We recommend a frequent cleaning of the speaker system. Please use a soft lint-free and moistened cloth. Never use alcohol or solvents!

There are no serviceable parts inside the speaker system. Maintenance and service operations are only to be carried out by authorized dealers.

If the speaker system distorts, one of the loudspeakers may be defective. Test the speaker system once more with another amplifier. If the sound remains distorted, the speaker system should not be operated any more in order to prevent further damage. Please contact your dealer.

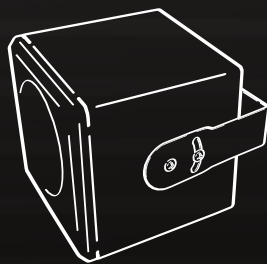
If clacking sounds are heard from the speaker system, screws may have loosened due to the continuous vibrations. The speaker system should be checked by a specialist. Especially for public use, the speaker system should be checked before every operation so that the speaker system and the speakers in the systems are always well fixed.

Should you need any spare parts, please use genuine parts. Should you have further questions, please contact your dealer.

TECHNICAL SPECIFICATIONS

	QI-5	QI-8
Rated power:	30 W RMS	40 W RMS
Program power:	60 W	80 W
Components:	13 cm woofer (5"), 18 mm dome tweeter	20 cm woofer (8"), 25 mm dome tweeter
Connection:	Screw plug terminal	Screw plug terminal
Sensitivity:	90 dB (1 W, 1 m)	91 dB (1 W, 1 m)
Impedance:	16 ohms	16 ohms
Frequency range:	65 Hz - 20 kHz	65 Hz - 20 kHz
Dimensions (L x W x H):	188 x 182 x 181 mm	222 x 252 x 252 mm
Weight:	4 kg (incl. bracket)	5.5 kg (incl. bracket)

Specifications are subject to change without notice due to product improvements



© OMNITRONIC 2016

Technische Änderungen und Irrtum vorbehalten.
Every information is subject to change without prior notice.

00096030.DOCX
Version 1.0

CE